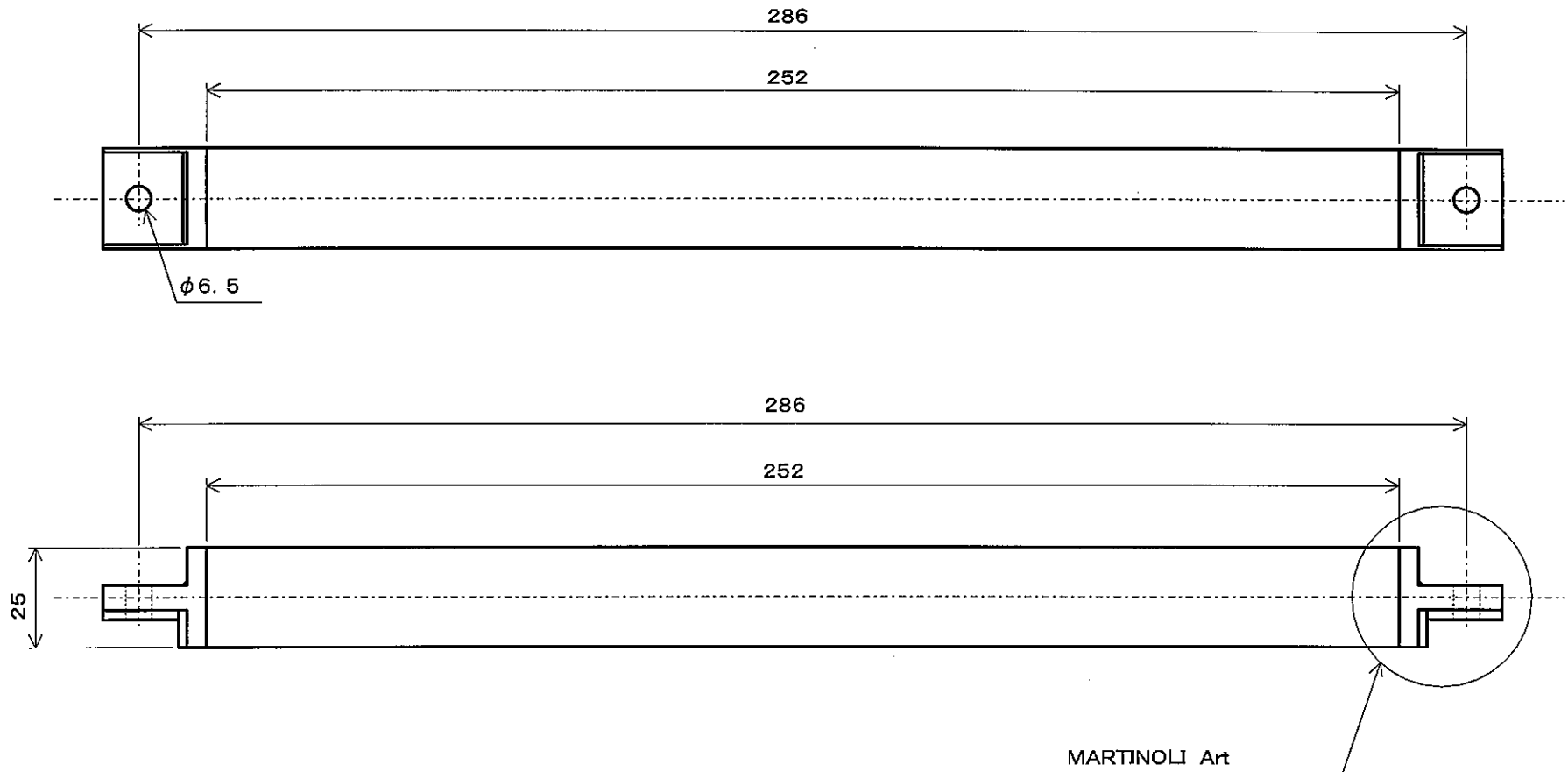
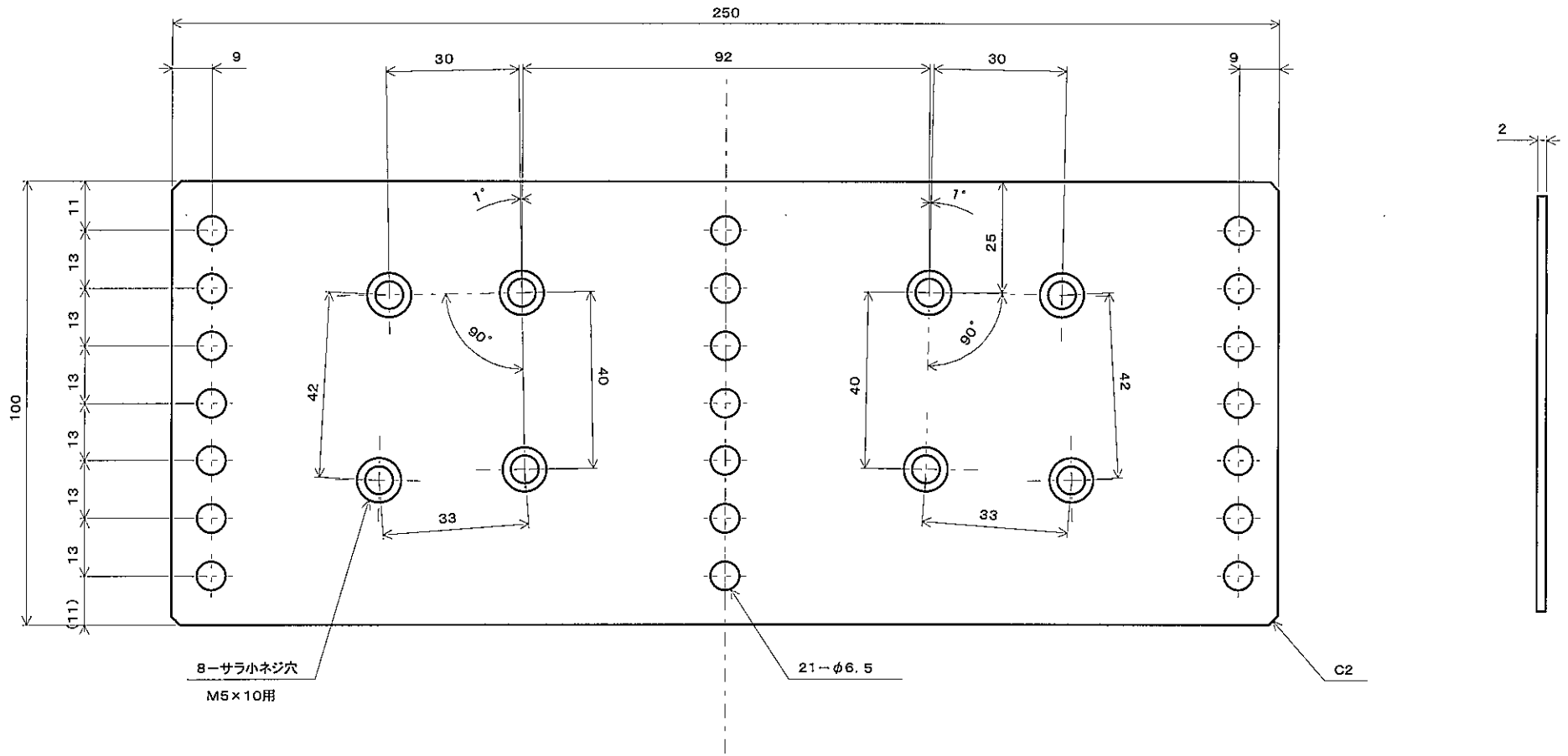


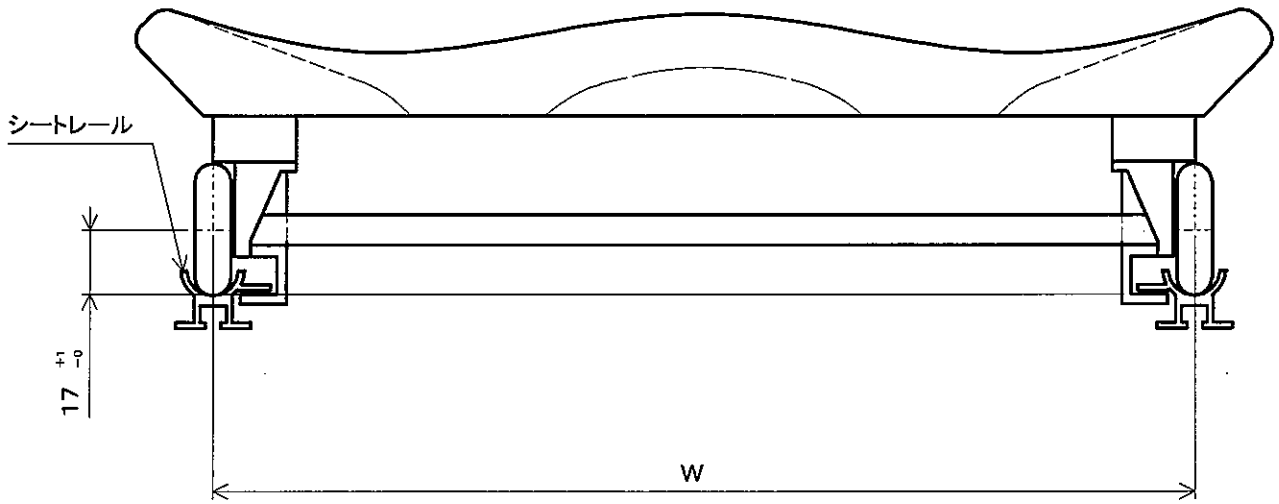
REV. MARK 記号・箇所	DATE 日付	REV. No. 設変 No.	REV. BY 担当者	MATERIAL 材質	FINISH 表面処理	SCALE R.度
①	..			合板		
②	..			CLASS 規種	TITLE 図名	
③	..			規格 1X男	ストレッチャーボード	
④	..			DESIGNED 設計	DRAWN 製図	DWG. No. 図番
<b>KUWANO</b>				..	..	



REV. MARK 記号・箇所	DATE 日付	REV. No. 改定 No.	REV. BY 担当者	MATERIAL 材質	FINISH 表面処理	SCALE 尺
△	..					フリー
△	..			CLASS 組種	TITLE 題名	
△	..			規格: 1X男女	ストレッチャーパー	
△	..			DESIGNED 設計	DRAWN 図取	DWG. No. 図番
<b>KUWANO</b>				..	..	

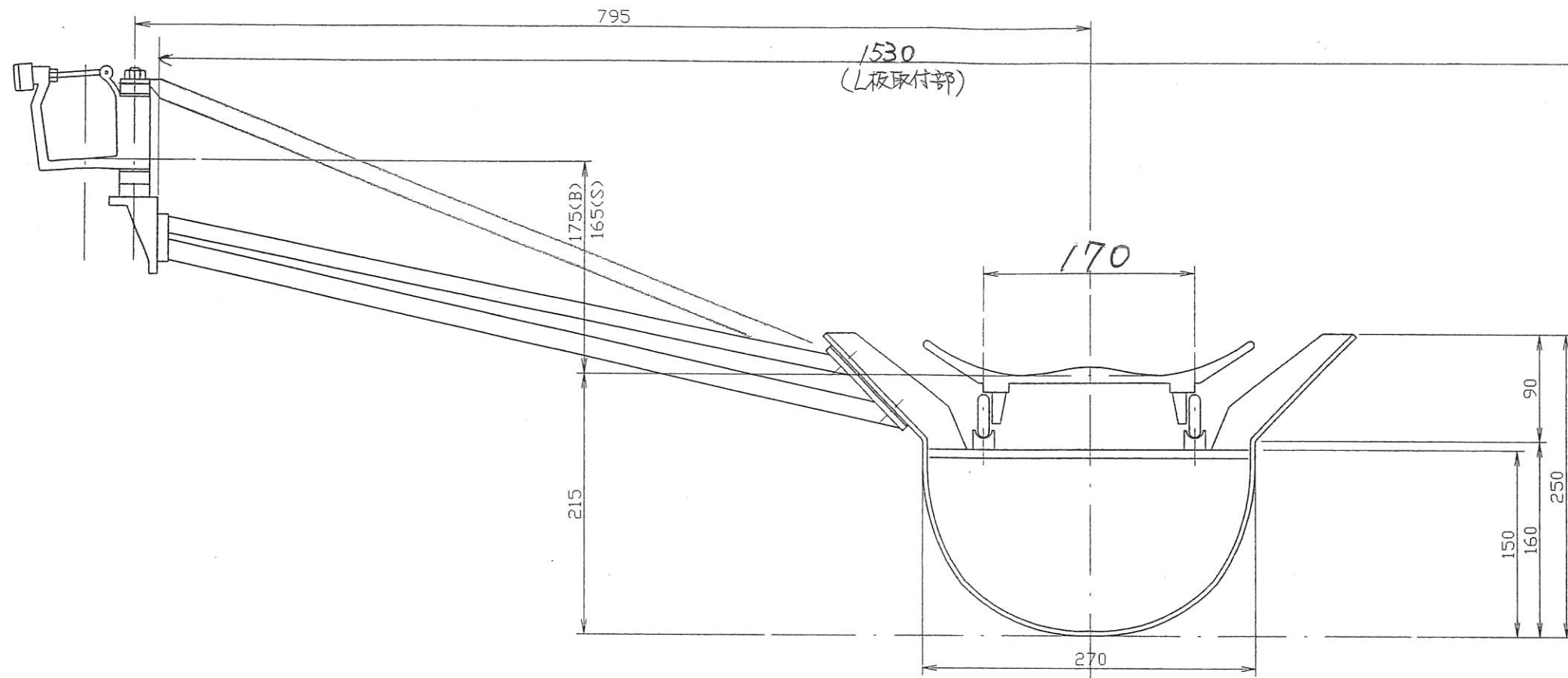


REV. MARK 記号・番号	DATE 日付	REV. No. 改定 No.	REV. BY 担当者	MATERIAL 材質	FINISH 表面処理	SCALE 尺数
△	..			CLASS 機種 規格 1X, 2XS	TITLE 図名 ストレッチャー・アルミプレート	DWG. No. 図番
△	..					
△	..					
△	..					
<b>KUWANO</b>				DESIGNED 設計	DRAWN 製図	

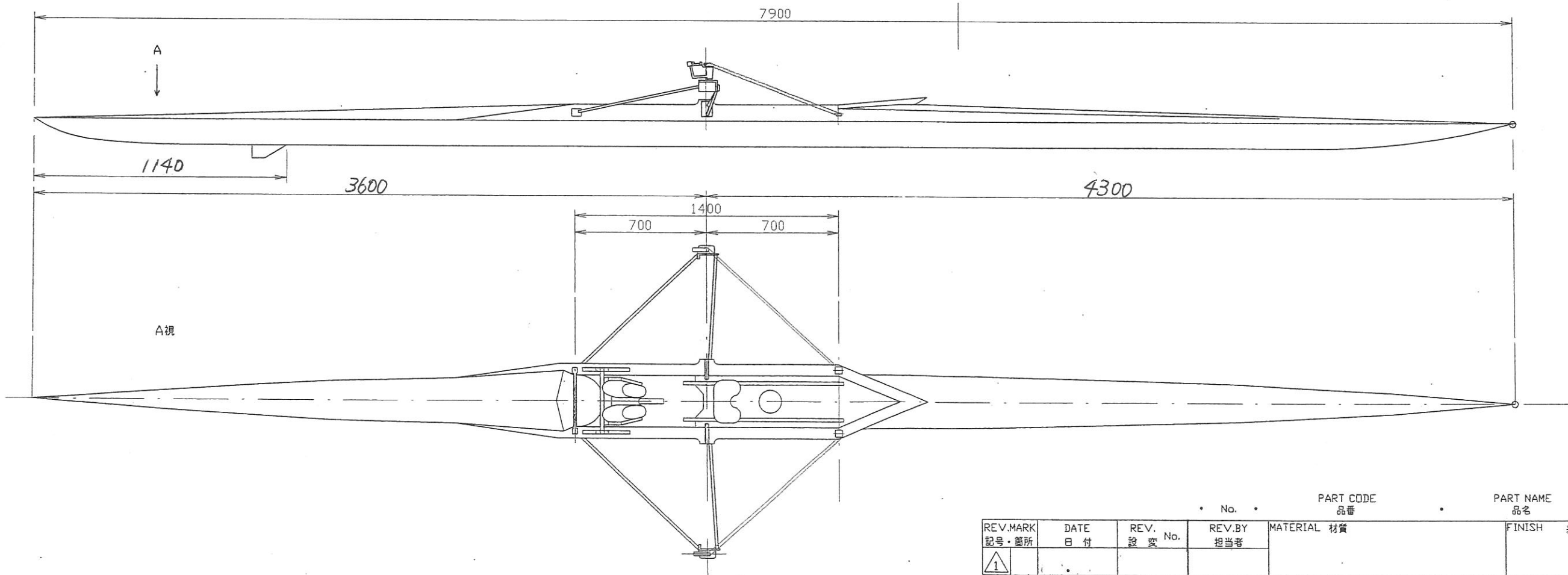


艇種	W
1X男・女	170mm
2X男・女	200mm
4X+男・女	260mm

REV. MARK 記号・番所	DATE 日付	REV. No. 設文 No.	REV. BY 担当者	MATERIAL 材質	FINISH 表面処理	SCALE 尺度
△1	..			CLASS 艇種 規格各艇種	TITLE 図名 シート取付寸法	DWG. No. 図番
△2	..					
△3	..					
△4	..					
<b>KUWANO</b>				DESIGNED 設計	DRAWN 製図	



日本ボート協会 規格艇仕様			
艇種: FISA 1 X 男			
主要寸法		リギング寸法	
長さ	7.900m	リガースプレッド	795±15mm
幅	0.270m	ワーク Bサイド	175±20mm
高さ	0.160m	Sサイド	165±20mm
計画重量	16.0kg±0.5	ヒール・シート	160±25mm
計画体重 選手	75.0kg±7.5	スライディングスペース	700 mm
計画排水量	94.5kg	ストレッチャースペース	700 mm
喫水	0.094m	ローイングスペース	1400 mm
		レール有効長	800 mm
		レールテーパー	15 mm
		ワークスルー	100±75mm
		ピン・ヒール	230~450mm
		ストレッチャー角度	38~45°



REV. MARK	DATE	REV. No.	REV. BY	MATERIAL	PART CODE	PART NAME	SPEC	Q1
記号・箇所	日付	設 変 No.	担当者	材質	品番	品名	仕様	原 則
①								SCF
②				CLASS	艇種	TITLE	図名	尺
③					FISA 1 X 男		艇体寸法図	フ
④				DESIGNED	今泉	CDRAWN	大橋	DWG.No.
				設計		製図		図番
				02	6	02	6	120-1001

KIJIWANO