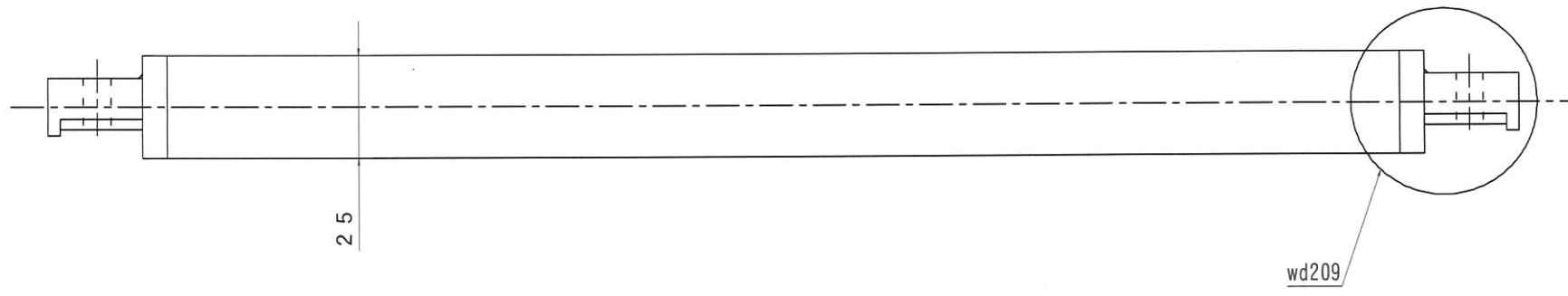
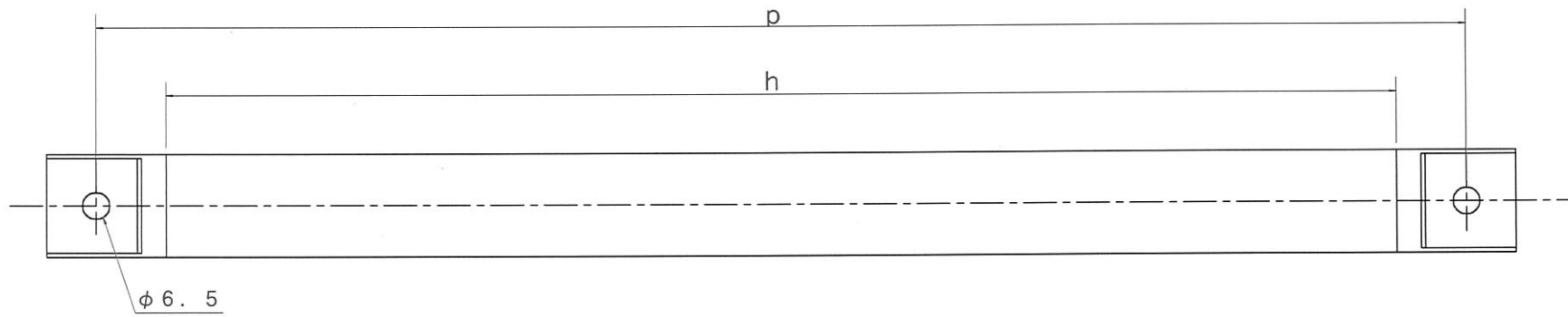
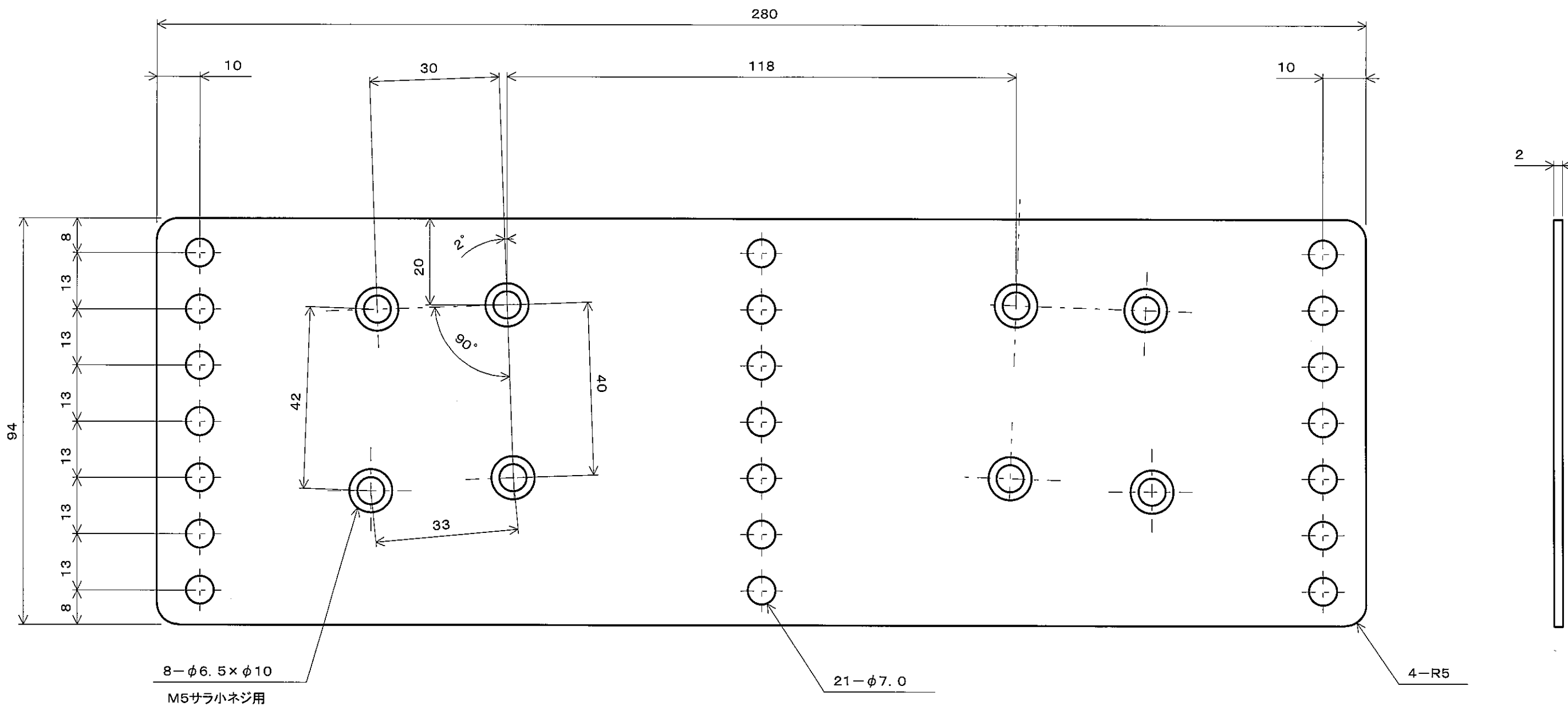


REV. MARK 記号・箇所	DATE 日付	REV. No. 改定 No.	REV. BY 担当者	MATERIAL 材質	FINISH 表面処理	SCALE 尺度
1	.	.	.	CLASS 概種 男子4X+ / 4+	TITLE 図名 ストレッチャーボード	
2	.	.	.			
3	.	.	.			
4	.	.	.			
KUWANO				DESIGNED 設計	DRAWN 製図	DWG. No. 図番

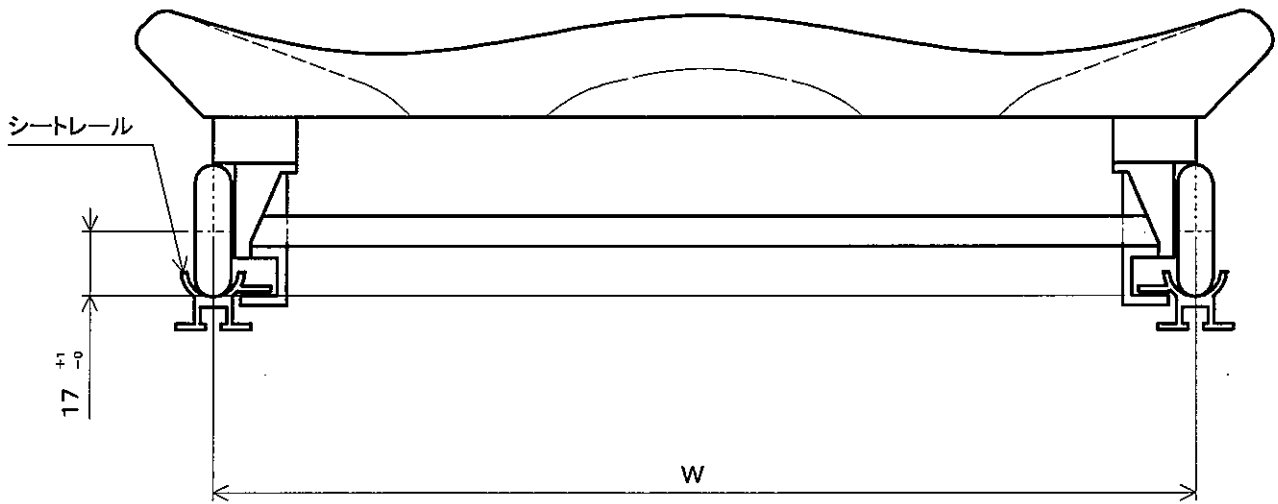


1	B、2、3、S共通	$p=322, h=290$
---	-----------	----------------

REV. MARK 記号・箇所	DATE 日付	REV. No. 改訂 No.	REV. BY 担当者	MATERIAL 材質	FINISH 表面処理	SCALE 尺度
△	.	.		CLASS 仕様 規格 4 X + 男 (PPC型)	TITLE 図名 ストレッチャーバー	フリー
△	.	.				
△	.	.				
△	.	.				
DESIGNED 設計				DRAWN 製図		DWG. No. 図番
			
KUWANO						



REV. MARK 記号・箇所	DATE 日付	REV. No. 段次 No.	REV. BY 担当者	MATERIAL 材質	FINISH 表面処理	SCALE 尺数
△1	..					1/1
△2	..			CLASS 規格	TITLE 図名	
△3	..			男女4X+ / 4+共通	ストレッチャー・アルミプレート	
△4	..			DESIGNED 設計	DRAWN 製図	DWG. No. 図番
KUWANO				森	森	
				04.6.21	04.6.21	



艇種	W
1X男・女	170mm
2X男・女	200mm
4X+男・女	260mm

REV. MARK 記号・箇所	DATE 日付	REV. No. 設変 No.	REV. BY 担当者	MATERIAL 材質	FINISH 表面処理	SCALE 尺度
△1	..			CLASS 艇種 規格各艇種	TITLE 図名 シート取付寸法	DWG. No. 図番
△2	..					
△3	..					
△4	..					
KUWANO				DESIGNED 設計	DRAWN 製図	

日本ボート協会 規格艇仕様

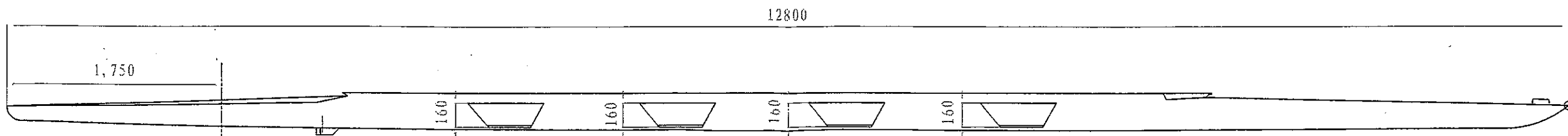
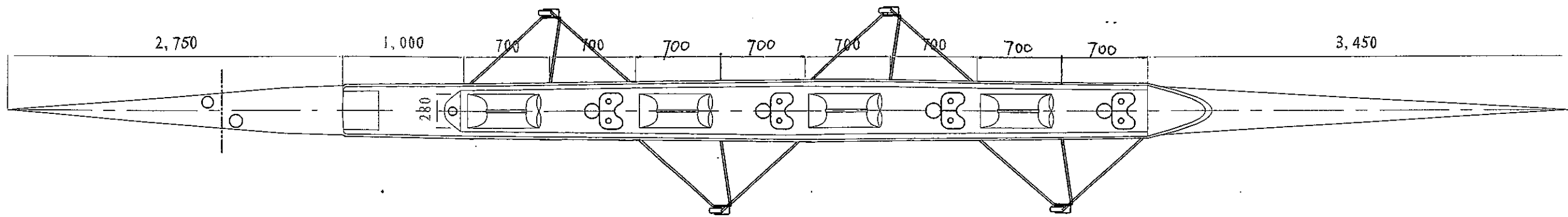
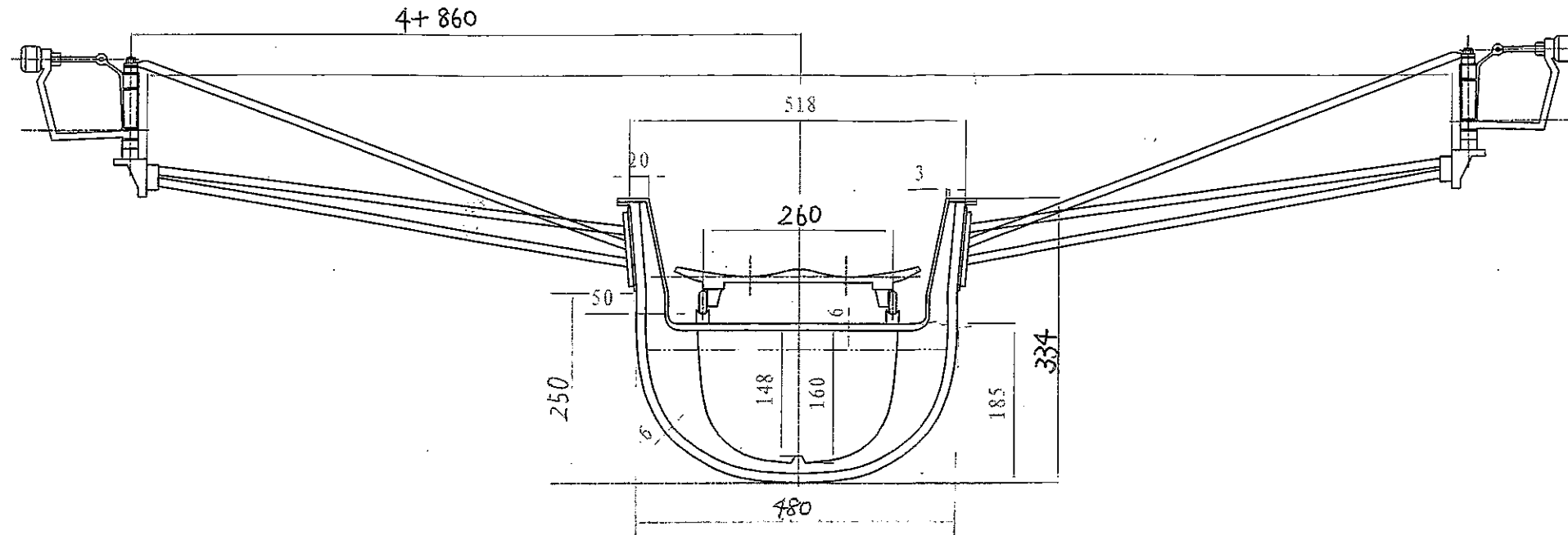
艇種：4+ 男

主要寸法

長さ	12.800 m
幅	0.480 m
深さ	0.250 m
計画重量	55.0 Kg
計画体重	漕手 72.5 Kg±7.5 ボックス 55.0 Kg
計画排水量	410.0 Kg
喫水	0.144 m

リギング寸法

リガースプレッド	860±20mm
ワーク	175±25mm
ヒールシート	165±25mm
スライディングスペース	700 mm
ストレッチャースペース	700 mm
ローイングスペース	1400 mm
レール有効長	800 mm
レールテーパー	15 mm
ワークスルー	100±75mm
ピン・ヒール	230~450mm
ストレッチャー角度	38~45°



分割

REV. MARK 記号・箇所	DATE 日付	REV. No. 設変 No.	REV. BY 担当者	MATERIAL 材質	FINISH 表面処理	SCALE 尺取
1	..					
2	..			CLASS 艇種	TITLE 図名	
3	..			4+ 男	艇体寸法図	
4	..			DESIGNED 設計	DRAWN 製図	DWG. No. 図番
KUWANO						K0220