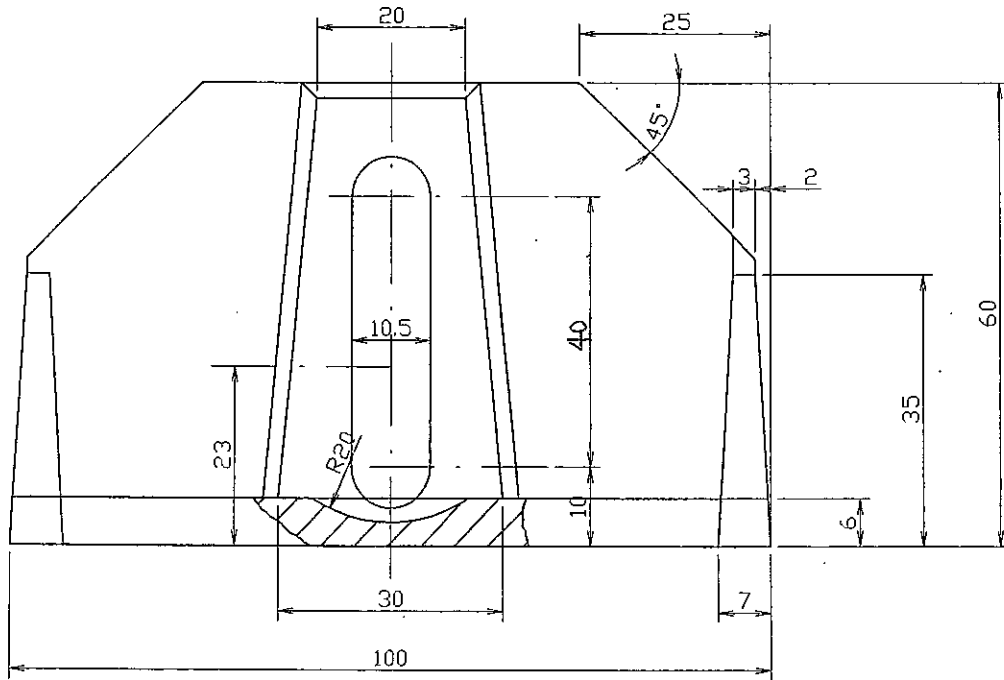
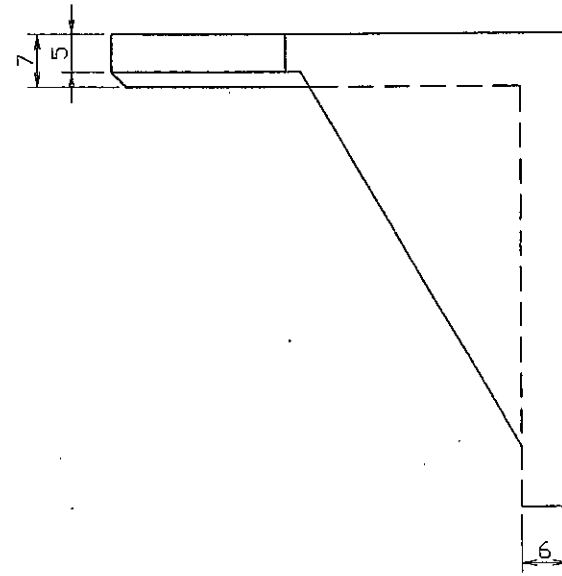
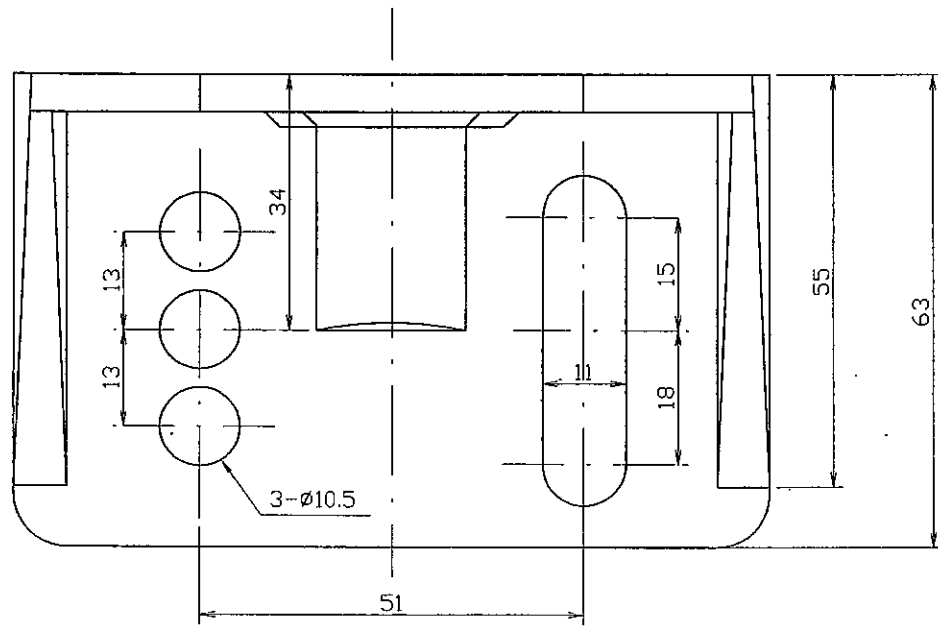


REV. MARK 記号・箇所	DATE 日付	REV. No. 設 変	REV. BY 担当者	MATERIAL 材質 A5052	FINISH 表面処理	SCALE 尺度 1/1
1	..			CLASS 機種 男女共通 4 X + , 2 X , 1 X	TITLE 図名 リガー先端部	
2	..					
3	..					
4	..			DESIGNED 今次 設計	CDRAWN 今次 製図	DWG.No. 図番
KUWANO				02 . 10 . 25	02 . 10 . 25	



			AC7A-F	
番号	名称	品番	材質	備考
名称	L板			
型式				図番
製図				尺度
備考	Bサイド用を示す			

1

2

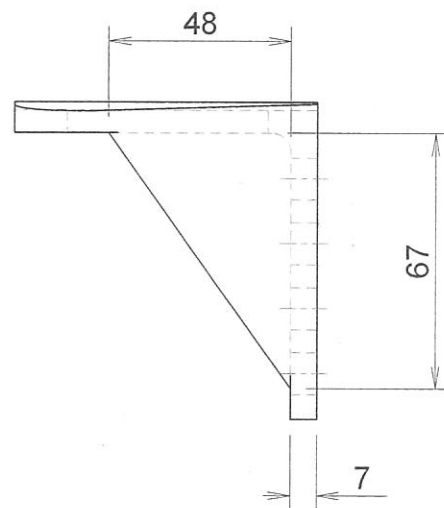
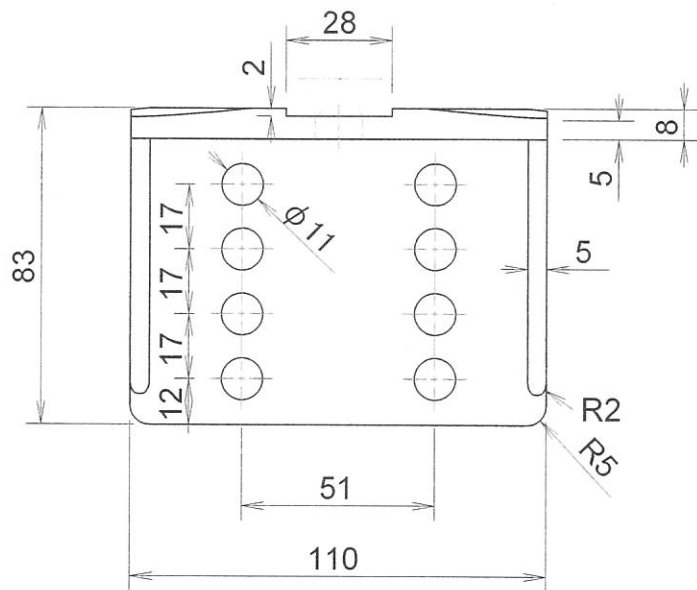
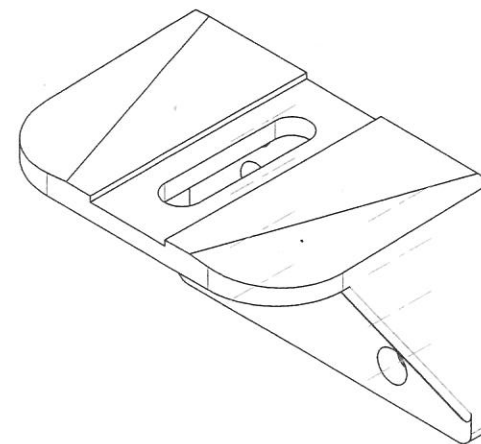
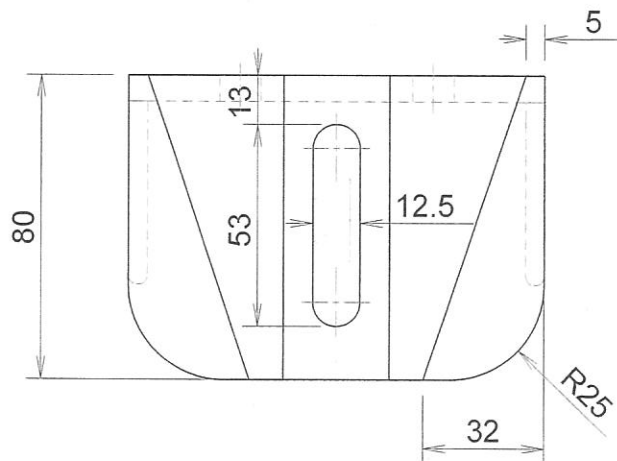
3

4

5

6

RevNo	Revision note	Date	Signature	Checked
-------	---------------	------	-----------	---------



A

B

C

D

材質:AC7A

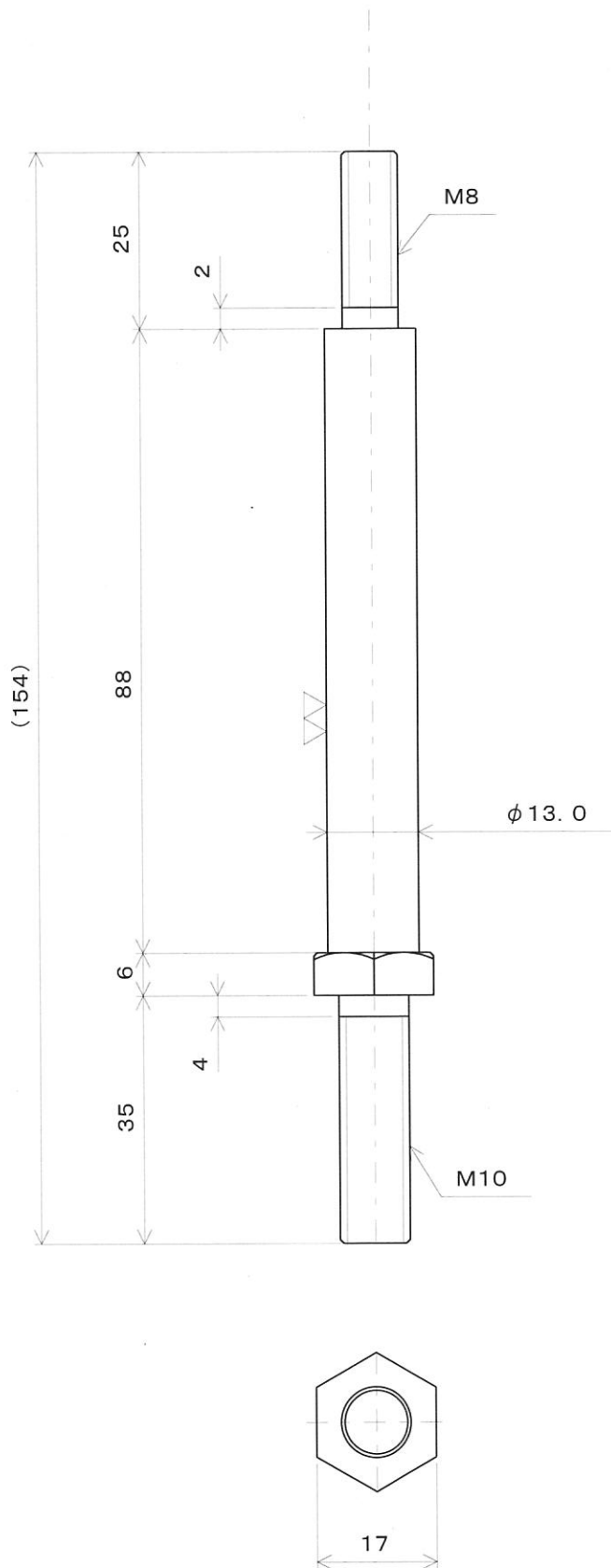
Itemref	Quantity	Title/Name, designation, material, dimension etc	Article No./Reference		
Drawn by Y.Ishikawa	Checked by	Approved by - date	File name	Date	Scale 1/2
			特大L板 (規格箱ス1-7°用)		
			Edition	Sheet	

1

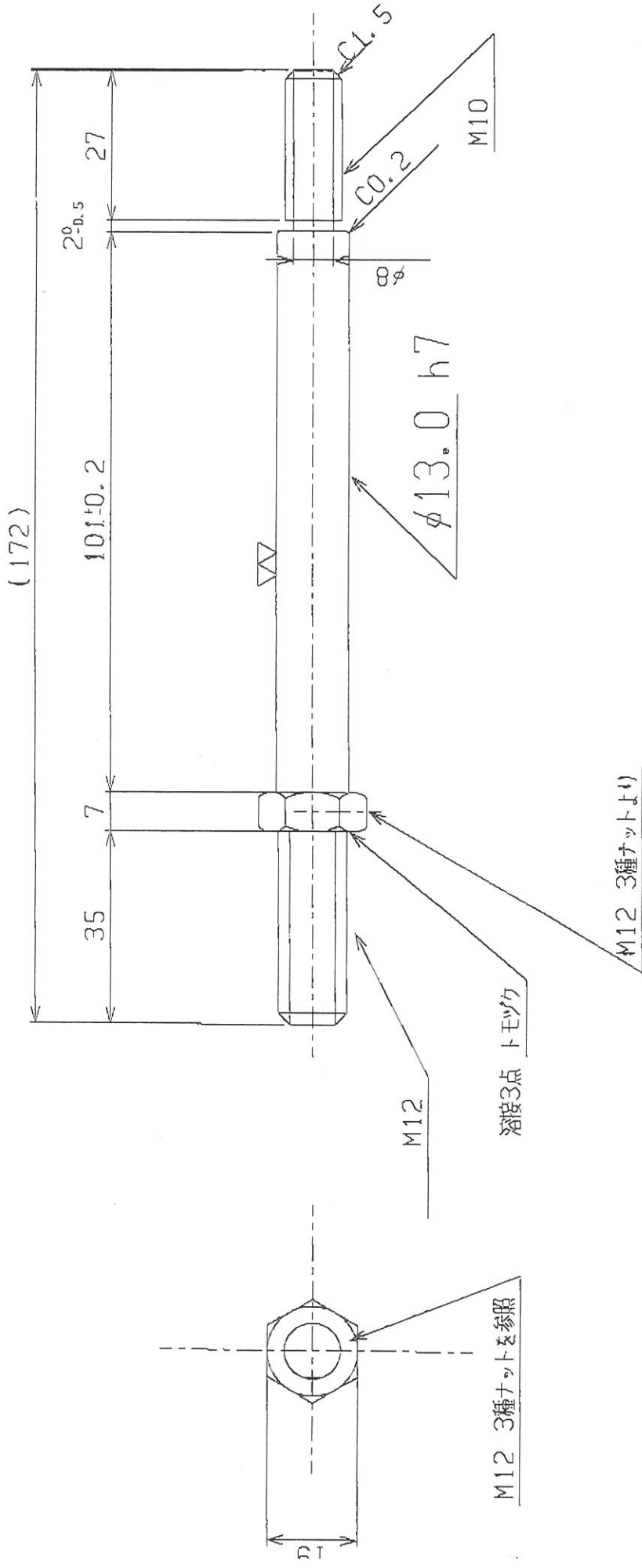
2

3

6



REV. MARK 記号・箇所	DATE 日付	REV. No. 設変 No.	REV. BY 担当者	MATERIAL 材質	FINISH 表面処理	SCALE 尺度
①	..			SUS 303or304		1/1
②	..			CLASS 機種	TITLE 図名	
③	..			Concept2 BlueBush用	クラッチ軸(スカル規格用)	
④	..			DESIGNED 設計	DRAWN 製図	DWG. No. 図番
KUWANO				

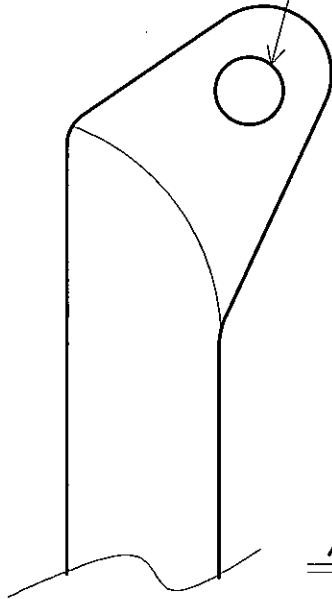


M12ナット〔3種〕締付後溶接(円周3箇所)
 有害ナル、バリ及びピカエリ等ナキコト
 本図面は図面NO「38-K169」の寸法を変更したものである

系統 番号	部品 番号	部品 名	数量	材質	寸法	備考
			1	SUS304		
APPROVED						
CHECKED						
DESIGN						
DRAWN						
DATE						
					尺度	77.4軸(規格継ぎ尺用)
					1/1	
						PART NO. R1669

スカル種目用φ9.0(ストレートピン上部 M8サイズに対応)

※スイープ種目(4+)用はφ11.0となっており、
ストレートピン上部M10サイズに対応可能です。



バックステー OarLock側 取付部

REV. MARK 記号・箇所	DATE 日付	REV. No. 改変 No.	REV. BY 担当者	MATERIAL 材質	FINISH 表面処理	SCALE 尺
△1	..					
△2	..			CLASS 艇種	TITLE 図名	
△3	..			規格艇各艇種	バックステー取付部穴径	
△4	..			DESIGNED 設計	DRAWN 製図	DWG. No. 図番
KUWANO				