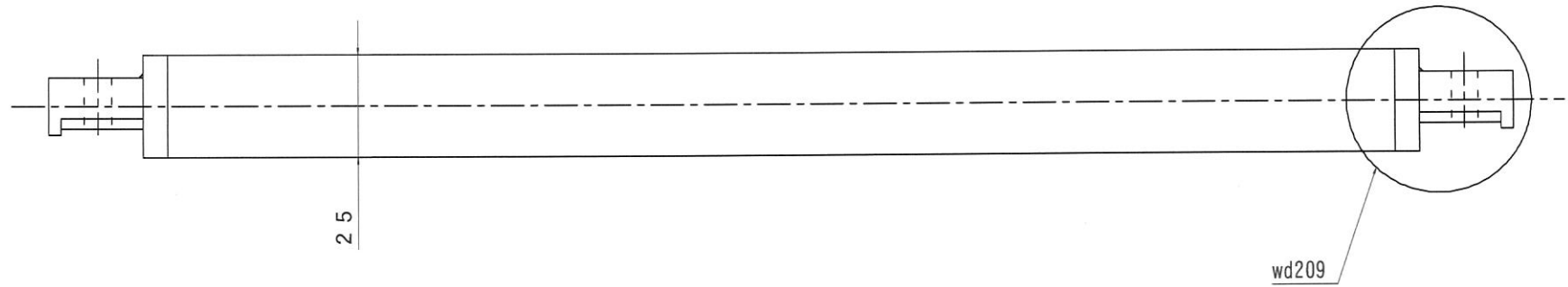
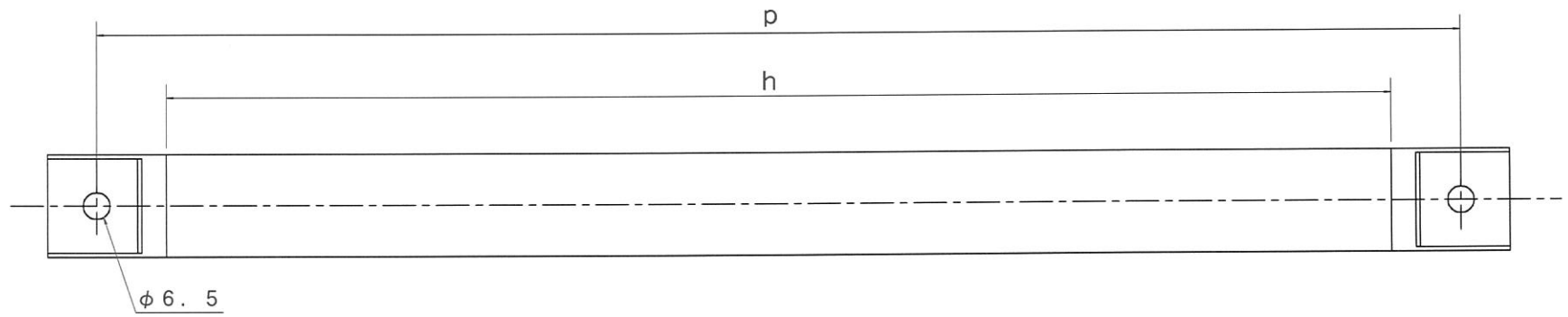
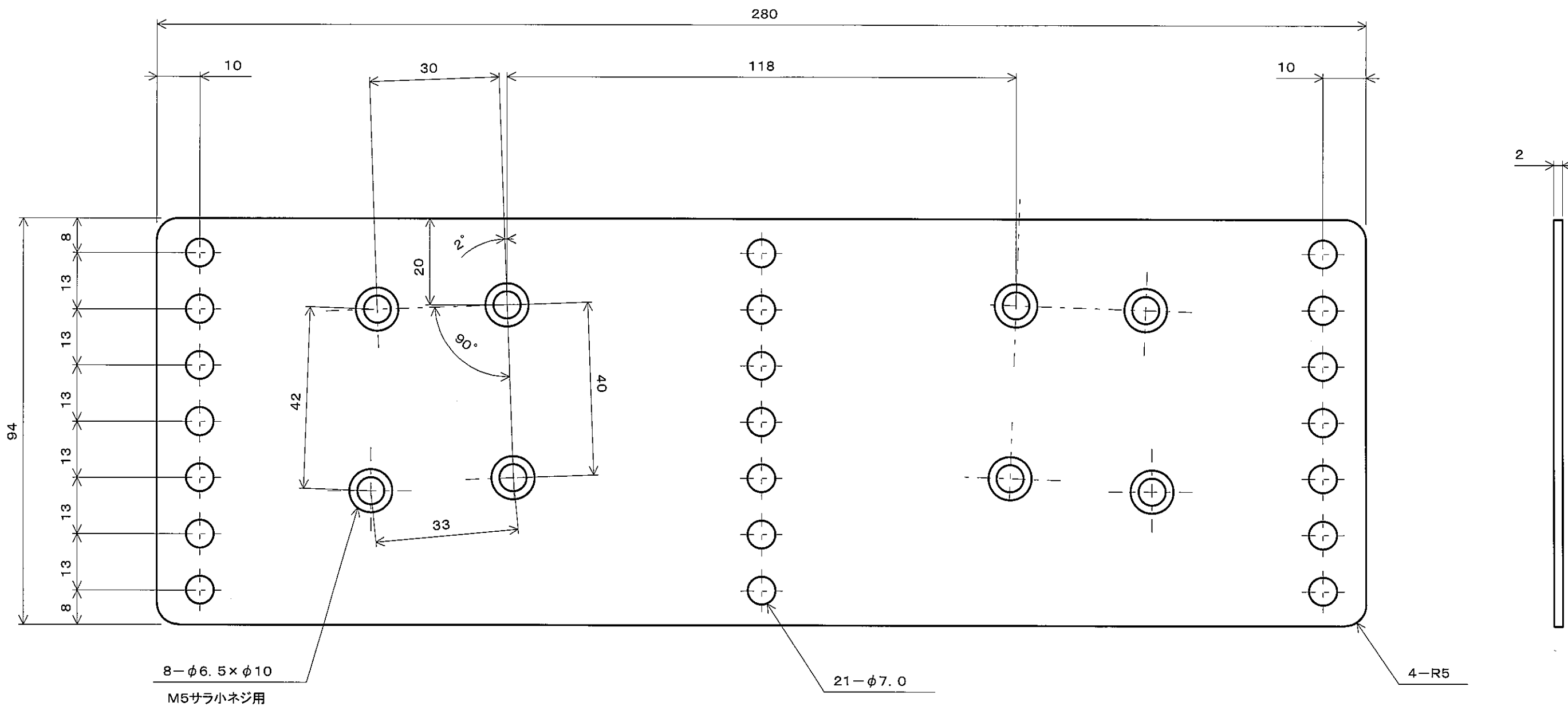


REV. MARK 記号・箇所	DATE 日付	REV. No. 投交 No.	REV. BY 担当者	MATERIAL 材質	FINISH 表面処理	SCALE 尺度	
①	..			CLASS 艇種 女子4X+	TITLE 図名 ストレッチャーボード		
②	..						
③	..				DESIGNED 設計	DRAWN 製図	DWG. No. 図番
④	..						
KUWANO							

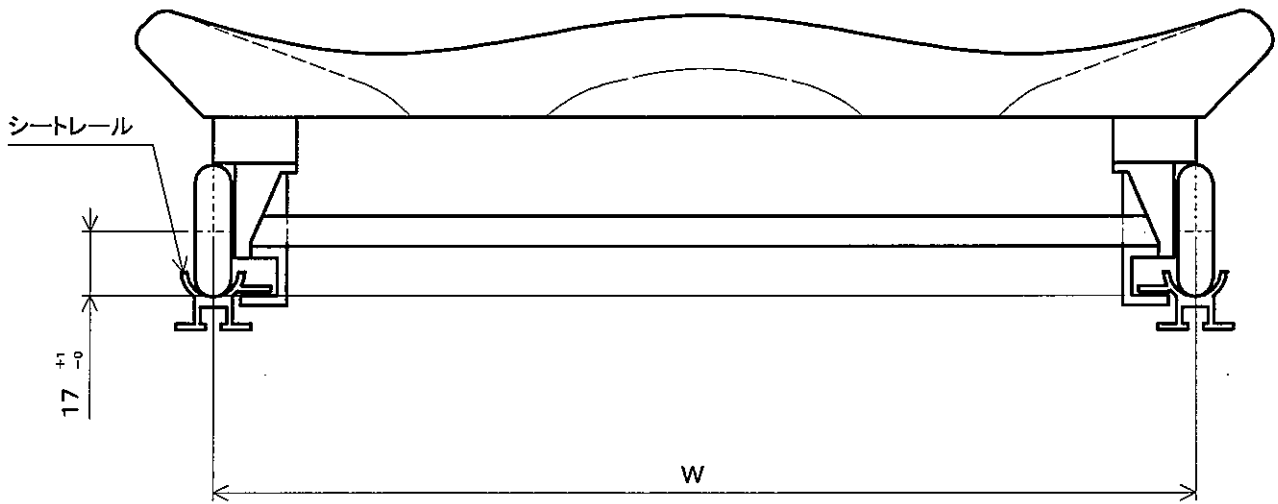


REV. MARK	DATE	REV. No.	REV. BY	MATERIAL 材質	FINISH 表面処理	SCALE 尺数
記号・箇所	日付	図面 No.	担当者			フリー
△	. .			規格 4 X + 女 (PPC 型)	TITLE 図名 ストレッチャーバー	
△	. .					
△	. .					
△	. .					
DESIGNED 設計				DRAWN 製図	DWG. No. 図番	
KUWANO						

1	パウ・2番・3番用	$p=322, h=290$
2	ストローク用	$p=316, h=284$



REV. MARK 記号・箇所	DATE 日付	REV. No. 段次 No.	REV. BY 担当者	MATERIAL 材質	FINISH 表面処理	SCALE 尺数
△1	..					1/1
△2	..			CLASS 規格	TITLE 図名	
△3	..			男女4X+ / 4+ 共通	ストレッチャー・アルミプレート	
△4	..			DESIGNED 設計	DRAWN 製図	DWG. No. 図番
KUWANO				森	森	
				04.6.21	04.6.21	

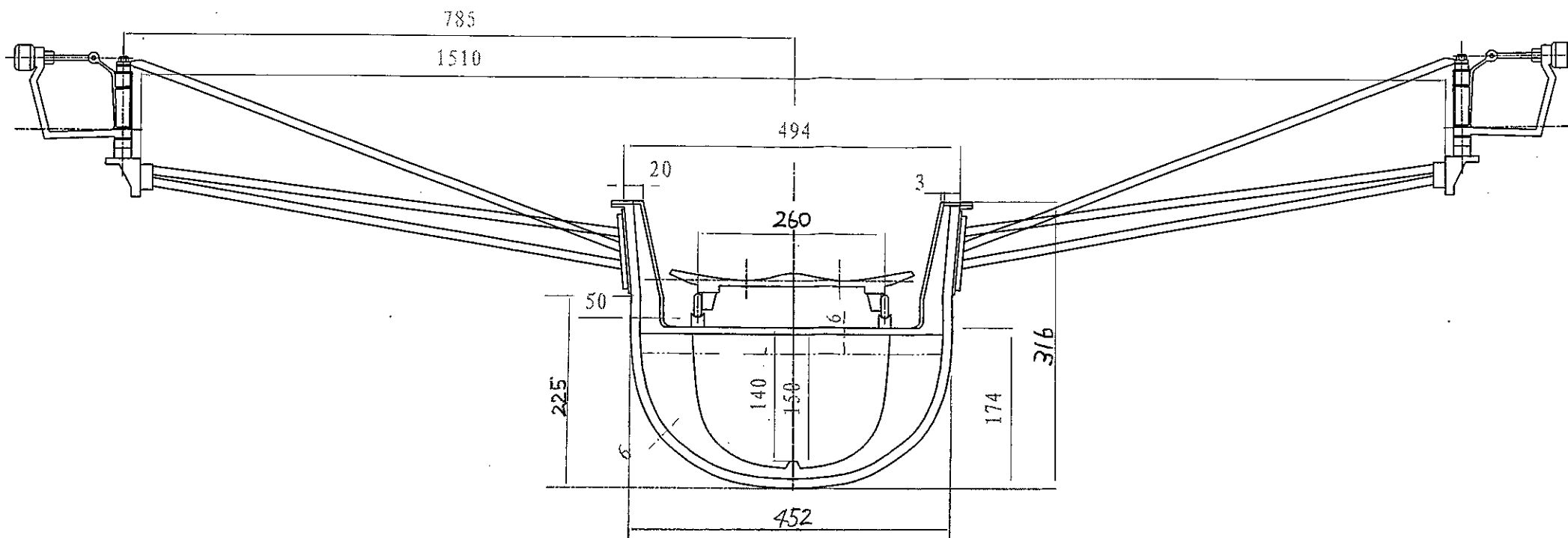


艇種	W
1X男・女	170mm
2X男・女	200mm
4X+男・女	260mm

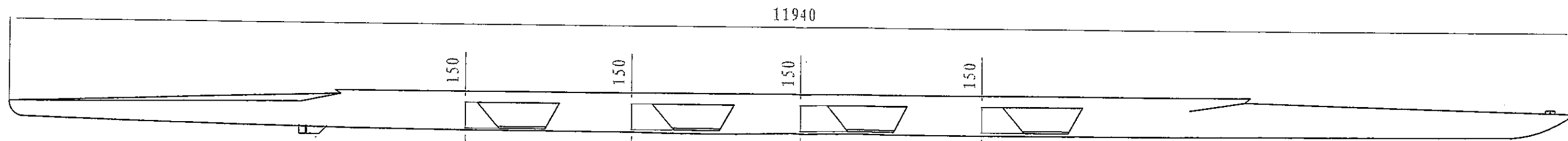
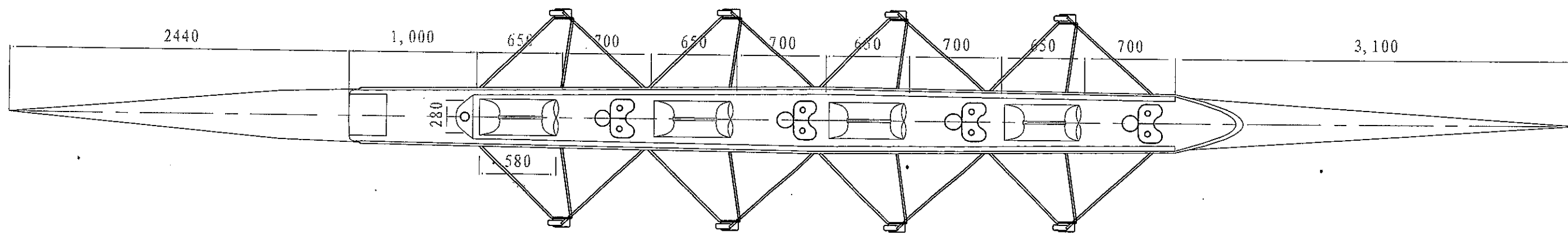
REV. MARK 記号・箇所	DATE 日付	REV. No. 設変 No.	REV. BY 担当者	MATERIAL 材質	FINISH 表面処理	SCALE 尺度
△1	..			CLASS 艇種 規格各艇種	TITLE 図名 シート取付寸法	
△2	..					
△3	..					
△4	..					
KUWANO				DESIGNED 設計	DRAWN 製図	DWG. No. 図番

日本ボート協会 規格艇仕様

艇種：4×+女（付きクォードルプル）



主要寸法		リギング寸法	
長さ	11.940 m	リガー・スプレッド	785±15mm
幅	0.452 m	ワーク Bサイド	150±20mm
		Sサイド	140±20mm
深さ	0.225 m	ヒール・シート	140±25mm
		スライディングスペース	700 mm
計画重量	55.0 Kg±1.0	ストレッチャースペース	650 mm
		ローイングスペース	1350 mm
計画体重	漕手 57.5 Kg ツックス 45.0 Kg	レール有効長	800 mm
		レールテーパー	15 mm
計画排水量	344.0 Kg	ワークスルー	100±75mm
		ピン・ヒール	180~400mm
喫水	0.135 m	ストレッチャー角度	38~45°



REV. MARK 記号・箇所	DATE 日付	REV. No. 改定 No.	REV. BY 担当者	MATERIAL 材質	FINISH 表面処理	SCALE 尺度
①	..					
②	..					
③	..					
④	..					
KUWANO				CLASS 艇種 4X+ 女	TITLE 図名 艇体寸法図	
				DESIGNED 設計 森	DRAWN 製図 森	DWG. No. 図番 K0166
				06. 3	06. 3	