

ラグビーフットボール競技組合せ表

【少年男子】

試合時間 : 25分ハーフ
(決勝のみ30分ハーフ)

会場 上富田スポーツセンター球技場
上富田スポーツセンター多目的グラウンドB コート

10月5日 (月)	都道府県名	10月2日 (金)	10月3日 (土)	10月5日 (月)	10月6日 (火)
5・7位決定戦		1回戦	2回戦	準決勝	決勝
10:30	[] 1	10:30	10:30	10:30	10:30
	[] 2				
	[] 3				
	[] 4	11:40	11:40		
	[] 5				
	[] 6	12:50	12:50		
	[] 7				
[] 8	10:30	12:50			
[] 9					
[] 10					
11:40	[] 11	11:40	14:00	11:40	
	[] 12				
	[] 13	14:00			
	[] 14				
	[] 15				

ラグビーフットボール競技組合せ表

【成年男子】

<予選プール> 10月3日(土)

会場 サン・ナンタンランド多目的グラウンド

試合時間 : 7分ハーフ *試合間隔は3分

ハーフタイム : 1分間

Iブロック

都道府県名	a	b	c	d	勝敗	勝ち点	順位
a		①	⑨	⑰			
b			⑱	⑩			
c				②			
d							

IIブロック

都道府県名	a	b	c	d	勝敗	勝ち点	順位
a		③	⑪	⑲			
b			⑳	⑫			
c				④			
d							

IIIブロック

都道府県名	a	b	c	d	勝敗	勝ち点	順位
a		⑤	⑬	⑳			
b			㉒	⑭			
c				⑥			
d							

IVブロック

都道府県名	a	b	c	d	勝敗	勝ち点	順位
a		⑦	⑮	㉓			
b			㉔	⑯			
c				⑧			
d							

- (a-b) (c-d)
- I ① 9:30~
 - ② 9:48~
 - II ③ 10:06~
 - ④ 10:24~
 - III ⑤ 10:42~
 - ⑥ 11:00~
 - IV ⑦ 11:18~
 - ⑧ 11:36~

- (a-c) (b-d)
- I ⑨ 11:54~
 - ⑩ 12:12~
 - II ⑪ 12:30~
 - ⑫ 12:48~
 - III ⑬ 13:06~
 - ⑭ 13:24~
 - IV ⑮ 13:42~
 - ⑯ 14:00~

- (a-d) (b-c)
- I ⑰ 14:18~
 - ⑱ 14:36~
 - II ⑲ 14:54~
 - ⑳ 15:12~
 - III ㉑ 15:30~
 - ㉒ 15:48~
 - IV ㉓ 16:06~
 - ㉔ 16:24~
- (16:39終了)

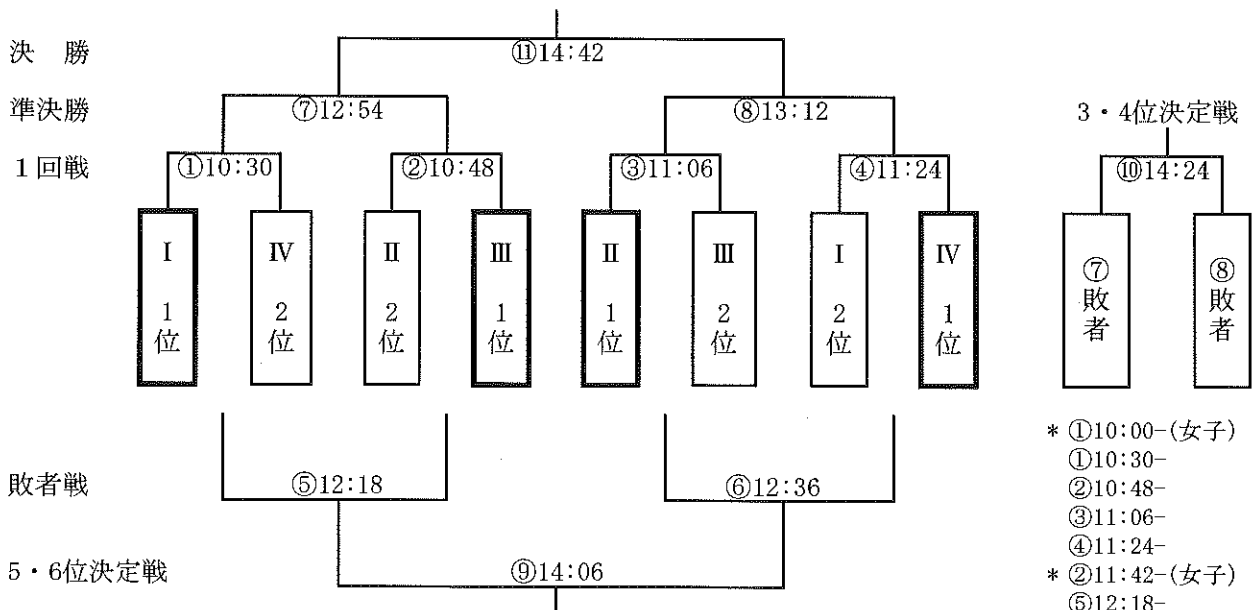
<決勝トーナメント> 10月4日(日)

試合時間 : 7分ハーフ (決勝のみ10分ハーフ)

ハーフタイム : 1分間 (決勝のみ2分間)

*エキシビジョンマッチ (女子7人制)

(第1試合 10:00 第2試合 11:42 第3試合 13:30)



- * ① 10:00- (女子)
- ① 10:30-
- ② 10:48-
- ③ 11:06-
- ④ 11:24-
- * ② 11:42- (女子)
- ⑤ 12:18-
- ⑥ 12:36-
- ⑦ 12:54-
- ⑧ 13:12-
- * ③ 13:30- (女子)
- (間隔21分)
- ⑨ 14:06-
- ⑩ 14:24-
- ⑪ 14:42-