

報告書の利用や報道に当たっては、対象世帯のプライバシーに配慮した扱いがなされますようお願いいたします。

和歌山県児童虐待等要保護事例検証委員会

報 告 書

令和5年3月

目次

はじめに	-----	1
1 事例の概要	-----	2
(1) 概要		
(2) 児童及び家族の状況（事件当時）		
(3) 経過		
2 問題点・課題の整理	-----	8
3 提言	-----	10
おわりに	-----	13
 (参考資料)		
・ 検証委員会委員名簿		
・ 検証委員会の検討経過		
・ 検証委員会設置要綱		

はじめに

令和3年6月、当時16歳女兒（以下「A児」という）及び4歳女兒（以下「B児」という）が死亡し、実母の再婚相手がA児死亡にかかる保護責任者遺棄致死罪で逮捕・起訴されるとともに、実母がA児死亡にかかる保護責任者遺棄致死容疑及びB児死亡にかかる殺人容疑で書類送検されるという事件が発生した。

県では、当該事件の発生を厳粛に受けとめ、死亡事例の再発防止と最善の対応策を検討するため、弁護士、医師、大学教授、学識経験者で構成する「児童虐待等要保護事例検証委員会」を設置した。

本検証委員会は令和4年3月から令和5年3月まで延べ10回開催し、関係機関の記録の精査や聴取等により、問題点・課題の整理や対応策の検討を行った。

なお、本事例にかかる検証作業を進めていく中で、B児に対する虐待を窺わせる事実は見出せず、B児の死亡は、A児死亡に起因する心中死であることが強く推認されたことから、児童虐待等要保護事例検証に関しては専らA児を中心とした考察を実施し、後述の「問題点・課題の整理」や「提言」を取りまとめたものである。

検証委員会は、児童相談所や関係機関が今後取り組むべき対策を明らかにし、再発防止に向けた提言を行うことを目的とするものであって、特定の組織や個人の責任を追及するものではない。

令和5年3月

和歌山県児童虐待等要保護事例検証委員会

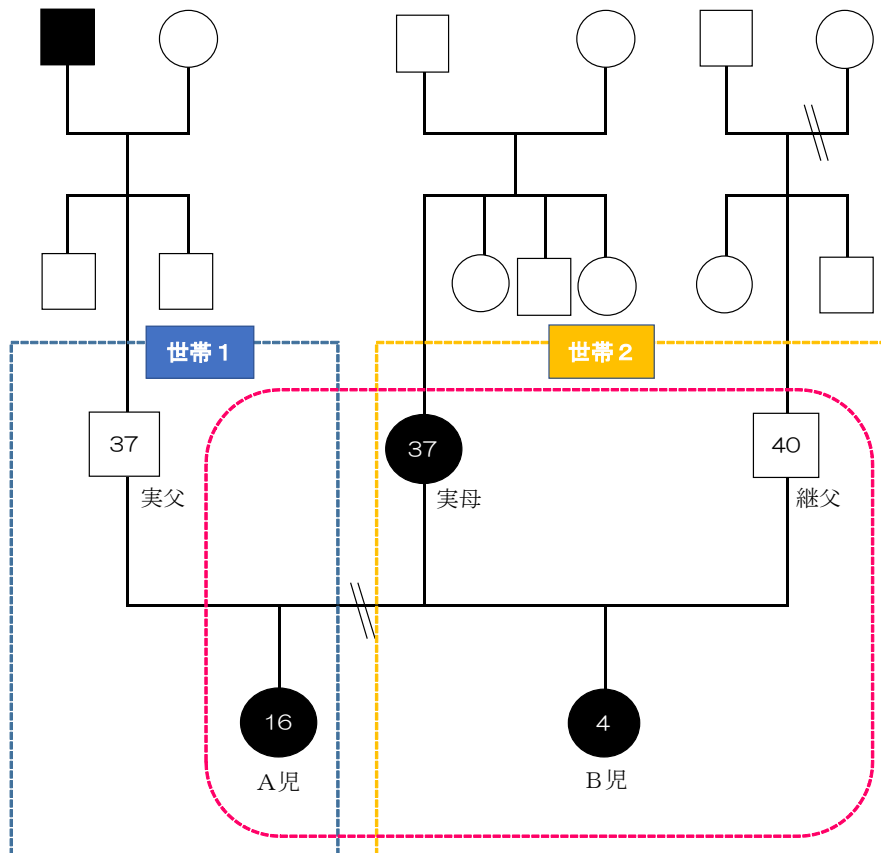
1 事例の概要

(1) 概要

- ・令和3年6月9日、A児が心肺停止状態で救急搬送され死亡が確認。
【A児（搬送時）】全身に血腫や打撲痕、創傷が多発、オムツ着用。
血液検査の結果、食事・水分をほとんど摂っておらず低栄養状態であったことが判明。（るいそう著明を認めた）
【A児への虐待種別】実母及び継父による身体的虐待・心理的虐待・ネグレクトが行われていたものである。
- ・【B児】同日、関空連絡橋より実母がB児とともに飛び降り、死亡が確認。
- ・令和4年2月16日、継父が保護責任者遺棄致死容疑で逮捕された。
- ・令和4年3月9日、継父が保護責任者遺棄致死罪で起訴、実母が保護責任者遺棄致死容疑および殺人容疑で書類送検された。
- ・令和5年3月、第一審において懲役6年の有罪判決が継父に対して言い渡された。

(2) 児童及び家族の状況（事件当時）

- ◎A児の実父：37歳 会社員、 ◎実母：37歳
- ◎A児の継父（B児の実父）：40歳 派遣社員
- ◎A児：16歳、 ◎B児：4歳



※年齢は、事案発生当時。 ※破線丸囲みは、事案発生時に同居していた家族。

〔世帯1〕 A児の実父と実母が平成17年2月に入籍。同年4月A児出生。
平成25年5月に実父と実母が離婚した後は、父子ふたりのみの世帯となる。

⇒ 世帯1は、平成30年9月頃までのA児の住まい

〔世帯2〕 A児の継父（B児の実父）と実母が平成27年7月に婚姻。
平成28年11月にB児出生。

平成30年10月頃、A児がこの世帯での生活を開始。

⇒ 世帯2は、平成30年10月頃からのA児の住まい

〔A児の親権〕 住まいが世帯2に移って以降も、引き続き実父が親権者

(3) 経過

H17. 2月 A児の実父と実母が入籍

H17. 4月 A児が出生

(※) 以下【 】内はA児の年齢・学年

H18. 8月【1歳1ヶ月】 A児がC保育園に入園

H20. 4月【2歳11ヶ月】 A児が医療機関受診。母「保健所から自閉症疑いありと言われた。」

⇒ この時点では医療機関における定期検診は異常なく終了

(H23. 11月 A児治療入院。ダンスから飛び降りて骨折。

H23. 11月～H24. 3月までA児のC保育園欠席が続く。)

H24. 3月【6歳11ヶ月】 A児がC保育園卒業

H24. 4月【7歳0ヶ月(小1)】 A児がD小学校入学

(D小学校では欠席無し)

《 ★ 要検証第1期 (A児の住まい：世帯1) ★ 》

H25. 5月【8歳1ヶ月(小2)】 A児の実父と実母が離婚 (⇒A児の親権は父に)

H25. 6月【8歳1ヶ月(小2)】 A児と実父が父子で家を出たが、行く当てなく、レンタカーで1泊。実父から「A児を一時保護してほしい」とX市へ相談。

X市より児童相談所へ連絡するも、父母で話し合った結果、実父から実母に夜間生活費を払い、夜のみ母がA児を預かることに。

H25. 6月【8歳1ヶ月(小2)】 A児がE小学校に転校

- H25. 6月【8歳2ヶ月(小2)】夜間A児が1人で路上におり、父も不在、と近隣より児童相談所へ通告
- H25. 7月【8歳2ヶ月(小2)】児童相談所がD・E両小学校を調査
- H25. 7月【8歳2ヶ月(小2)】実母が児童相談所に電話し、家庭訪問を拒否
- H25. 7月【8歳2ヶ月(小2)】児童相談所に一般者から通告。「父は夕方から朝まで不在」「A児は精神的に不安定」「A児はよく骨折している」
- H25. 7月【8歳2ヶ月(小2)】児童相談所からE小学校に電話。骨折状況について小学校が確認するも、虐待によるものとは確認できず。
- H26. 1月【8歳8ヶ月(小2)】児童相談所から実父及びE小学校へ電話。「以後の夜間放置はない」「A児は遅刻や欠席はなく登校している」
⇒ 児童相談所において相談終結 (助言指導とする)
- H27. 7月【10歳2ヶ月(小4)】B児の実父(A児の継父)と実母が婚姻
- H28. 11月【11歳6ヶ月(小5)】B児が出生
- H29. 3月【11歳11ヶ月(小5)】B児が4か月検診を受診
- H29. 9月【12歳5ヶ月(小6)】B児が10か月検診を受診
- H30. 4月【12歳12ヶ月(中1)】A児がF中学校に入学
A児の交遊関係等については小学校から中学校に引継ぎ
- H30. 7月【13歳2ヶ月(中1)】B児が1歳6か月検診を受診
A児が部活動を辞める。理由については「実母の子の面倒をみている」と発言
⇒ 実母に確認すると「本人が辞めたいからだ」と発言。

《 ★ 要検証第2期 (A児の住まい：世帯2) ★ 》

(時期等詳細不明だがA児が中1時) 「A児にあざのようなものがある」という情報があり、中学校養護教諭がA児の身体を確認。
⇒ 確認するも、結局、あざは確認できなかった。

- H30. 10月【13歳6ヶ月(中1)】A児が他校生を含むグループでの交遊。Aの体調不良が続いたことについて、中学校から実父に相談。

実父から児童相談所に保護依頼の電話。児童相談所は、実父に来所を求め詳細について聴取した上で一時保護を検討す

る旨を伝えた。

この頃に、A児から「助けて」「学校に行けない」といった連絡が中学校にあり、中学校が実母に確認したところ、「家族会議を開く」ということであった。

翌日、実父から児童相談所に電話。「昨日、実父・実母・A児で家族会議を開いた結果、A児が児相や施設に行くことを嫌がり、「門限は守る。学校にもきちんと登校する。」とA児が約束したので、来所はキャンセルしたい。」

⇒ 児童相談所より「後日どうなったか状況を確認させてもらいたい」と実父に伝達。実父了承して終話。

H30. 10月以降【13歳6ヶ月(中1)以降】A児の住まいが世帯2(実母宅)へと移る。児童相談所が中学校に確認すると、その後A児の顔色も良くなり、落ち着いて登校している状況が確認された。

H30. 11月【13歳7ヶ月(中1)】児童相談所は、A児の生活状況が改善されたとしてA児に係る相談を終結(助言指導とする)

H31. 1月以降【13歳9ヶ月(中1)以降】A児 3学期頃から欠席増。
[A児 中1学年の出席日数：176日／195日]

H31. 4月【13歳12ヶ月(中2)】A児が中2学年に
実母は、中学校と電話でやりとり
教員が家庭訪問を何度か打診するも、実母が拒否
居住場所についても中学校において把握できず

《時期不明だがA児が中2学年時に》

A児が手の甲に火傷をしているのを友人が確認。A児は「実母にやられた」と話をしていました。

また別の友人は、A児の腹部にあざを確認している。A児は同じく「実母にやられた」と言っていた。

[A児 中2学年の出席日数： 78日／186日]

R2. 4月【14歳12ヶ月(中3)】A児が中3学年となり、教科書受け取りのため
中学校へ登校

B児がG園に入園

R2. 5月【15歳1ヶ月(中3)】B児に関して、実母が市保健センターに相談

- R2. 6月【15歳1ヶ月(中3)】中学校と実母が電話した最後。以降はメールでのやりとり
B児が実母と3歳6か月検診(市保健センターに相談)
- R2. 7月【15歳3ヶ月(中3)】A児と実父、中学校で三者面談を実施
- R2. 10月【15歳6ヶ月(中3)】A児と中学校の担任・元担任で短時間面談を実施
⇒これが中学校がA児を目視した最後の機会となる
- R2. 10月～R3. 3月【15歳6ヶ月～15歳12ヶ月(中3)】この間、姉であるA児の存在についてB児や実母から何ら情報は無かった。
- R2. 12月【15歳8ヶ月(中3)】B児が実母とともに市保健センターに相談
実母は、B児の発達障害を懸念
- R3. 3月【15歳12ヶ月(中3)】A児が中学校を卒業
【A児 中3学年の出席日数： 0日／180日】
【中学校】A児は進学しない意向。卒業時に教諭からA児にメールするも「電話に出れません」との返信。
実母に数回メールするが、卒業証書受取りを拒否
- R3. 4月【16歳0ヶ月】B児と実母がH病院を受診

《 R3年6月 事件の発生 》

- R3. 4～5月【16歳0～1ヶ月】A児は高校進学せず。飲食店でのアルバイトを始める。当該アルバイト先に当初は元気に勤めていたが、次第に体調の悪化が顕著となり、5月22日が最終出勤となる。

継父は公判において「令和3年4月以降、実母によるA児への暴力が激しさを増すようになった。また自らも、実母とともにA児に対する暴力を行うようになった。」と証言。

世帯2において、A児に対する身体的虐待(外傷性ショック死に至る暴力)に加え、心理的虐待(暴言、拘束)及びネグレクト(適切な医療を受けさせない)行為が実母・継父両者から行われていた。

- R3. 6月【16歳2ヶ月】A児の衰弱が進み、食事を取ったり身動きも困難となっていくが、実母・継父ともにA児を病院に連れていかず。

- R3. 6. 9 【16歳2ヶ月】 A児が日赤医療センターに救急搬送。
心肺停止状態、全身にあざ。オムツ着用で蘇生困難。
救急隊は実母に同乗を求めるもパニック状態であったため、
B児の実父（A児の継父）が同乗するが、何も喋らず。

実母とB児が関空連絡橋から飛び降り、2名の死亡が確認。

B児の実父（A児の継父）がカフェイン過剰摂取で救急搬送
- R3. 6. 18 関係機関による個別ケース検討会議開催
- R4. 2. 16 和歌山地方検察庁が継父を保護責任者遺棄致死罪で起訴
R5. 2. 27 和歌山地方裁判所において第1回公判
R5. 3. 2～9 和歌山地方裁判所において第2～第6回公判
R5. 3. 15 和歌山地方裁判所において判決公判

〔参考：公判結果より（本検証委員会確認事項）〕

- ・被告人（継父）は、かねてから妻（実母）とともに被害者（A児）に対して暴力を振るうなどの虐待を加えていた。
- ・令和3年6月5日頃には、被害者が食事を取ることが困難となり、さらにその頃から遅くとも同月8日には、身動きをすることも困難となるなど極度に衰弱した状態を認めながら、医師の診察等の医療措置を受けさせず、被害者を外傷性ショックにより死亡させた。
- ・継父による今回の犯行（保護責任者遺棄致死）は、実母との共犯により、実母に従属的な立場で行われたものである。
- ・しかしながら、119番通報を行うなど適切な医療措置を受けさせるために外部に通報することは容易なことであったにも関わらず、それを怠ったことは悪質。

2 事例における問題点・課題

(1) 学校機関（とりわけF中学校）

小学校からの引き継ぎに対する中学校内での組織的な共有がなされていなかった。A児の交遊グループ関係や体調不良が続いていたことも含めて状況を把握していたはずである。

担任のみで本件を処理しており、教頭・校長までの問題共有、学校全体での状況把握について、全く対応できていなかった。例えば、A児が中1時に「身体にあざのようなものがある」という情報がありA児の体を養護教諭が確認し、あざは見つからなかったものの、組織的に共有せず、担任・養護教諭のみの確認で済ませてしまった。

A児の不登校が常態化し、A児の安全について目視確認ができなくなって以降のA児とのやりとりについて、途中からは全てメールのみでのやりとりとなったが、担任教諭はA児本人との交信はできているものとして何ら疑うことはなかった。家庭訪問についても、「拒否されているから」との理由で、住居場所の特定にすら至っていない。また、A児の親権者である実父に対してA児の不登校情報を情報共有することもできなかった。

そもそも、長期欠席が続く児童生徒に対する対応としては、「連続して3日間欠席した児童生徒に関しては、校内ケース会議を開催する」「累計5日以上欠席した児童生徒に関しては、個人状況・学校対応状況シートにより把握を行う」手順が県教育委員会より示されているが、本事例においては校内ケース会議が開催されておらず、不登校の背景の把握を含め、その対応が不十分であった。

不登校などの気になる言動について知りながら、問題として受け止める感度や問題を分析して解決していこうとする意識が低かった。

不登校について、他機関（X市児童福祉部局・児童相談所など）や他職種（スクールカウンセラーやスクールソーシャルワーカーの活用等）と連携するシステムが構築できていなかったと言わざるを得ない。

(2) 児童相談所

A児と実父が父子家庭となった平成25年以降の「第1期」（平成25年7月）時に、実父や近隣からの通告があったにも関わらず、具体的な支援につなげることができなかった。その際、具体的なリスク評価がなされないままに相談を終結しているが、児童相談所としては対応終結したとしても、市町村が運営する要保護児童対策地域協議会によるケース管理のもと当該過程を継続して在宅支援、見守っていく流れにつなげることができなかった。

実母が、その成育歴や家族状況から周囲の支援を得難い環境にあったこ

とを「第1期」において承知しながら、その状況に沿った具体的な支援計画を提案することができなかった。

「第2期」（平成30年10～11月）では、児童相談所が受理したのはA児の非行相談に関してであったが、A児の非行問題だけでなく、第1期に把握していたこの家庭の背景・問題等を含めた児童相談所としての方針を検討すべきであった。

(3) 関係市（X市）

「第1期」（平成25年6月～7月）に、A児と実父が行く当てなくレンタカーで1泊し、A児の一時保護を実父が求める出来事があった経緯を踏まえれば、本ケースに対するより積極的な支援や手立ての検討を行うことも可能であったと考える。

令和4年6月公布の改正児童福祉法成立により、「こども家庭センター」の設置（努力義務）に向けた流れを踏まえれば、同市保健センター（子育て世代包括支援センター）との一層の連携強化が求められる。

(4) 教育関係機関（X市教育委員会）

県教育委員会では「不登校対応基本マニュアル」や「子どもの安全・安心サポートマニュアル」などを教職員必携として作成、配布している。

しかしながら今回の事案では、これらマニュアルについて、事前にどのように周知され、教育の現場において運用されていたのかが不明である。

(5) A児を取り巻く地域社会全体

第1回公判における複数の関係者証言から、様々な人々がA児の体調面の異変に気付きながらも、児童相談所への通告など適切な対応につなげられなかったことが明らかとなった。

(6) 家族の置かれた状況とその背景

実母は、その生活歴の中で遭遇した事件の影響により、世間に対する不信感を募らせていった。その後、多感な中高生時代を社会的養護のもとで過ごした実母が真に信頼できる大人の存在が無かったことも、実母の孤立化を防げなかった一因となっている可能性がある。

なお、本件におけるA児の親権者は、A児の住まいが平成30年10月に実母宅に移って以降も引き続き実父であった。にも関わらず、平成30年10月から令和3年6月の事件発生に至るまでの間、親権者である実父はA児の育児を実母に委ね、A児に対する積極的な関わりが見られなかった。

3 提言～児童虐待による死亡等の未然防止、再発防止に向けて～

以上のおり本事例に関する検証を行い、「2 事例における問題点・課題」を踏まえて、死亡事例の未然防止・再発防止に向けて、本委員会として下記のおり提言する。

(1) 子どもの小さな変化やサインに「気付く力」の向上と「見逃さない姿勢」の徹底

今回発生した事例に対応した各機関に共通して欠けていたのは、様々な場面において「子どもの小さな変化やサイン」を感じる力である。例えばA児が中学1年生時に部活動を辞めるに際して「実母の子の面倒をみないといけないから」とA児本人は言ったが、実母は「本人が辞めただけだ」と中学校に対して説明している。

A児の小さな変化にいずれかの機関が気づき、適切に対応できていれば、A・B両児の命が救えた可能性が十分にあったものと考えられる。

今回の事例の反省として、子どもに関係する全ての機関（児童相談所、市町村、教育関係等）の職員が、子どもの小さな変化やサインに気付く力を向上させ、見逃さない姿勢を徹底する必要がある。

(2) 教育分野・教育現場における児童虐待に対する意識の向上

A児が在籍した中学校においては、長期にわたるA児の不登校の状況や虐待を疑わせる情報を担任が認識しながらも学校組織内で共有されず、適切な対応につなげることができなかった。また、本事案のみならず、スクールカウンセラー、スクールソーシャルワーカーが十分に活用されていない現状がある。

本県（教育委員会）においては、不登校対応マニュアルは既にあるものの、児童虐待に関するマニュアルは未だ策定されていない。今回の事案を契機として、他機関・多職種（スクールソーシャルワーカー、スクールカウンセラー）連携も盛り込んだ新たな虐待対応マニュアルを教育現場において策定するとともに、積極的な活用を図ることを求めるものである。

併せて、児童虐待防止の早期発見や処遇のあり方に関する研修の実施についても、その導入を検討すべきである。

次期の和歌山県教育振興基本計画（計画期間：令和5～9年度）においては新たに児童虐待の視点が盛り込まれる予定となっている。

全ての子どもは、教育基本法の精神に則り教育を受ける機会が与えられるものであり、教育における主役は子どもであることを忘れてはならない。

(3) 児童相談所における的確なアセスメントの実施、及び体制強化

本事例のように、児童の保護者が児童相談所との関わりを望まないケー

スや生活実態が把握しづらいケースの場合には、保護者のその場その場の言動のみで判断するのではなく、当該家庭の抱える潜在的なリスクについても十分に意識する必要がある。

児童相談所においては、家庭訪問の実施や関係機関を通じての養育状況確認などにより当該家庭の生活実態を把握し、支援過程で得た情報を包括的に組み立てていく視点や総合力、総合的なアセスメント力が求められる。

本事例検証「第1期」（平成25年）当時と比べて現在、県内の児童虐待対応件数は倍増以上（平成25年度：793件⇒令和3年度：1,792件）となる一方で、本県ではケースワーカーの計画的増員を順次図るなど児童相談所体制強化に努めている。体制強化にあたっては、政令基準に基づく適正な人員配置に加えて、職員の資質向上及び専門性強化を伴ったものである必要があり、中長期的な視点から、計画的かつ継続的な組織体制強化を推進していく必要がある。

また、本県では県内全市町村と「和歌山の子・みまもり体制協定」を締結し、県（児童相談所）と市町村の役割分担を図りながら地域における子どもの見守り体制構築に努めている。児童相談所のみでの対応では自ずと限界もあるため、各市町村要保護児童対策地域協議会の情報共有の場を通じた子どもの安全確保の重要性について、児童相談所としても再認識し、活用に努めるべきである。

(4) 子どもに関係する関係機関相互の連携強化

学校や幼稚園の教員、保育所の保育士等は、日頃より子どもや保護者と接する機会が多いことから、児童虐待を発見しやすい立場にある。

また、妊婦や乳幼児を抱える世帯においては児童の発達等に関して不安や悩みを抱えやすい傾向があるが、母子保健担当部署の保健師等は、支援を必要とする家庭に関する情報を早い段階から把握している。

令和4年6月に成立した改正児童福祉法を受け、市町村においてその設置が令和6年度以降努力義務とされる「こども家庭センター」は、各市町村が児童福祉・母子保健一体で取り組んでいく拠点となるものであり、令和5年4月発足のこども家庭庁が取り組む主要施策として位置付けられている。その趣旨も踏まえて、各市町村には早期の同センター設置を求めたい。

このように、子どもに関係する各分野が児童福祉担当部署と平時より情報共有し緊密に連携を図ることにより、児童虐待を未然に防止していく必要がある。その際には、子どものみならず、子どもを含めた家族全体の置かれる状況にも気を配りつつ、対応すべきである。

また、今回の事案では、A児の家庭状況等に関する小学校からの引継ぎ

情報が中学校内で組織的には共有されていなかったが、教育関係諸機関（小中学校・高校等）において切れ目なく、子どもを見守っていく「つなぎ」の視点も重要である。

(5) 社会全体に向けて

A児は事件当時16歳であり、自らが助けを求めたり逃げることもできる年齢であったことも、周囲の人々が児童相談所等への通報に二の足を踏んでしまった一因と考えられ、「躊躇しない通報」について、社会全体に向けて啓発していくことが必要である。

また、子どもを見守る地域社会の方々や子ども自身からの声を、関係諸機関は真摯に受け止めることが重要である。

(6) 施設退所者及び入所中児童に対するケアの充実

児童養護施設や里親家庭などの社会的養護経験者が社会で自立していくにあたり孤立してしまうことのないよう、県としてアフターケアの充実を図っていく必要がある。

同時に、施設入所中の児童に対するケアの充実にも努める必要がある。

本県では子どもの権利擁護充実の観点から、全国に先駆けてアドボケイト事業に取り組んでいるところであるが、施設退所後の自立を見据えて県・施設関係者が連携し、児童個々の特性に応じた丁寧なケアに取り組んでいくべきである。

(7) 提言の結びに

(1)～(6)のとおり死亡事例の未然防止・再発防止に向けた本検証委員会としての提言を述べたところであるが、今回事例においては、社会全体として「子ども目線で考え、子ども目線で対応する」という視点がまさに不足していたことに起因するものと考えられ、改めて、全ての関係者に反省を求めたい。

児童憲章においても、児童は「人として尊ばれ、社会の一員として重んぜられ、よい環境のなかで育てられる」存在であると謳われているが、改めて、子どもの最善の利益を第一に考え、子どもに関する取組や政策を社会全体で進めていくことが何よりも肝要である。

本提言書においてその対応を検証した関係諸機関に加えて、各地域において幅広い声に耳を傾ける民生委員・児童委員等や各種民間団体（子供食堂・子育て広場など）も含めて、より多くの関係者が重層的に子どもの健やかな成長を温かく見守る社会の実現を心から祈念するものである。

おわりに

児童虐待の防止、早期発見・早期対応、家族関係の調整といった業務は、一つの専門機関で担いきれるものではない。今後このような事案が発生しないためにも、児童相談所、市町村、教育機関、施設等の各機関がそれぞれの役割を十分果たすとともに連携・協働することの必要性を痛感する。

本検証を通して、関係機関においては多くの問題が見えてきたことから、本提言の内容にとどまることなく自主的に点検を行うなど、それぞれの役割を再確認の上、支援や体制の見直しをお願いしたい。

本委員会としては、県や関係機関が講じる改善策について、その進捗状況の報告を求める等、今後も改善状況を充分把握していきたい。

なお、A・B両児が亡くなってから間もなく2年を迎える折にようやく本報告書の取りまとめに至ることとなった。今回のように刑事事件の内容が判明しないために事例検証作業・検証報告書公表が結果として遅くなったことは残念である。国においては「予防のための子どもの死亡検証制度（Child Death Review）」を推進しており、子どもの死亡要因等を検証することによって将来的な子どもの死亡を減らすことにつなげていきたいという立場であるが、例えば刑事事件にかかる公判関係資料について都道府県検証委員会に同時並行で情報共有がなされるなど、検証作業が速やかに進む環境整備を進めていただくよう、この機会に提言したい。

最後に、本検証にご協力いただいた皆様に感謝申し上げるとともに、改めて短い命を閉じた姉妹に哀悼の意を表するものである。

参考資料 1

児童虐待等要保護事例検証委員会 委員名簿

(敬称略 五十音順)

委員氏名	役職名	備考
大谷 惣一	弁護士 和歌山弁護士会子どもの権利委員会委員	
金川 めぐみ	和歌山大学経済学部教授、学長補佐	
桑原 義登	相愛大学名誉教授 和歌山信愛大学教授	委員長
松下 明	和歌山県民生委員児童委員協議会会長	
柳川 敏彦	和歌山県立医科大学名誉教授	副委員長

参考資料 2

児童虐待等要保護事例検証委員会の検討経過

令和4年	3月16日	第1回検証委員会 事例の概要報告・事例の検証
令和4年	4月22日	第2回検証委員会 関係機関ヒアリング
令和4年	5月19日	第3回検証委員会 関係機関ヒアリング
令和4年	6月30日	第4回検証委員会 関係機関ヒアリング
令和4年	7月29日	第5回検証委員会 関係機関ヒアリング
令和4年	9月1日	第6回検証委員会 検証結果及び取りまとめ方向性整理
令和4年	10月21日	第7回検証委員会 課題と再発防止策検討、報告書の検討
令和4年	11月25日	第8回検証委員会 関係機関ヒアリング、報告書の検討
令和4年	12月16日	第9回検証委員会 報告書の検討
令和5年	3月16日	第10回検証委員会 報告書最終案の取りまとめ

参考資料 3

児童虐待等要保護事例検証委員会設置要綱を次のように定める。

児童虐待等要保護事例検証委員会設置要綱

(趣旨)

第1条 知事は、児童虐待等要保護事例に関し、児童虐待の防止等に関する法律第4条第5項の規定に基づき、検証を行うために児童虐待等要保護事例検証委員会（以下「委員会」という。）を設置する。

(所掌事務)

第2条 委員会の所掌事務は、次のとおりとする。

- (1) 事例の問題点、課題の整理
- (2) 再発防止に向けた提言
- (3) 前2号に掲げるもののほか、検証の目的達成のために必要と認められること。

(組織)

第3条 委員は、和歌山県社会福祉審議会児童福祉専門分科会措置専門部会（以下「措置専門部会」という。）の委員をもって充てる。

(委員長および副委員長)

第4条 委員会に委員長および副委員長を置き、委員長は措置専門部会長をもって充て、副委員長は委員長が指名する。

- 2 委員長は会務を総理し、委員会を代表する。
- 3 委員長は、必要があると認めるときは、児童虐待防止に関して専門的な知識経験等を有する者の出席を求めることができる。
- 4 副委員長は委員長を補佐し、委員長に事故等があった時は、職務を代行する。

(会議および調査)

第5条 会議は、委員長が招集し、委員長が議長となる。

- 2 委員長は、必要があると認めるときは、事例に関する関係機関を招き、意見を聴くことができる。
- 3 委員長は、必要があると認めるときは、関係機関への調査を行うことができる。

(結果報告)

第6条 委員長は、その結果を知事に報告するものとする。

(秘密の保持)

第7条 委員は正当な理由なく委員会の職務に関して知り得た秘密を漏らしてはならない。

(事務局)

第8条 委員会の事務を処理するため、和歌山県福祉保健部子ども未来課内に事務局を置く。

(その他)

第9条 この要綱に定めるもののほか、委員会の運営に関して必要な事項は別に定める。

附 則

この要綱は平成18年11月 1日から施行する

この要綱は平成25年10月23日から施行する。