

土木一式Bランク工事における総合評価落札方式にかかる事務手続き

建設工事の更なる品質確保を図るため、土木一式Bランク工事（1500万円以上3000万円未満）の2割程度の件数で総合評価落札方式を適用する。

1 対象工事

予定価格（税抜き）1500万円以上3000万円未満の土木一式工事^{※1}（以下「候補工事」という。）

※1 海上工事等を含む

2 適用

平成30年6月1日以降に入札公告する工事

3 型式

「特別簡易型」を適用する。

ただし、配置予定技術者の能力に関する評価については、下記の条件を付すものとする。

1) 書面による技術提案提出日において、配置予定技術者が総合評価落札方式により発注された他の県発注工事の主任（監理）技術者となっている場合^{※2}は、配置予定技術者の能力に関する評価項目における加点評価を行わない。（減点評価のみ実施する。）

2) 過去4年間の工事成績の平均値については、予定価格（税抜き）（平成25年度以前に入札公告を行った工事は予定価格（税込み））が、3000万円未満の工事による工事成績のみ評価の対象とする。

※2 ~~完成及び~~引渡し完了していない場合とする

4 総合評価落札方式適用工事の決定方法^{※選定イメージ図参照}

各建設部内（海南工事事務所及び和歌山下津港湾事務所は事務所内）で、候補工事のうち、約2割を無作為抽出する。

【手順】

1) 各候補工事を起案（起工）した時点で、各工事に通し番号を付し、建設部内で候補工事についての「総合評価候補工事表」を掲示の方法により公表。

2) 各候補工事について、「客観的な数値^{*}」を用い適用工事を選定する。

ただし、適用率を約2割にするために下記のとおり取り扱うものとする。

(1) 通し番号1を適用工事を選定した場合には、次の2、3、4、5は通し番号を付すが、選定はしない。次の選定は、通し番号6から同様に繰り返す。

(2) 通し番号1、2、3及び4が適用工事を選定されなかった場合は、次の5番を選定する。

なお、選定を行わない工事は公表しない。

3) 通し番号は各年度で付すものとする。

※3 「客観的な数値」

- 候補工事を掲示した日の翌日以降で当該発注機関において最初に電子入札により開札し、成立した入札において、最初に応札した者の入札書提出日時の「秒」の末尾の数字を下記表に当てはめ適用工事を選定する。

入札書提出日時の「秒」の末尾の数字	0又は5	1又は6	2又は7	3又は8	4又は9
工事に付した通し番号	1 6	2 7	3 ...	4 ...	5 ...

5 候補工事の公表

各建設部内（海南工事事務所及び和歌山下津港湾事務所は事務所内）で、前頁4の手順3）により選定した工事は、前頁4の手順2）によりあらかじめ掲示した「総合評価候補工事表」に総合評価試行工事に選定されたことを示す赤丸印を付けるなどの明示により、速やかに公表するものとする。なお、公表する期間は各年度末までとする。

- 総合評価適用工事に選定された場合

総合評価候補工事表

平成 年 月 日

通し番号	年度	工事番号	工事名	工事場所	選定
1	29	〇〇第▲号-2	◎◎線 道路改良工事	■●町 ★★地内	○

- 総合評価適用工事に選定されなかった場合

総合評価候補工事表

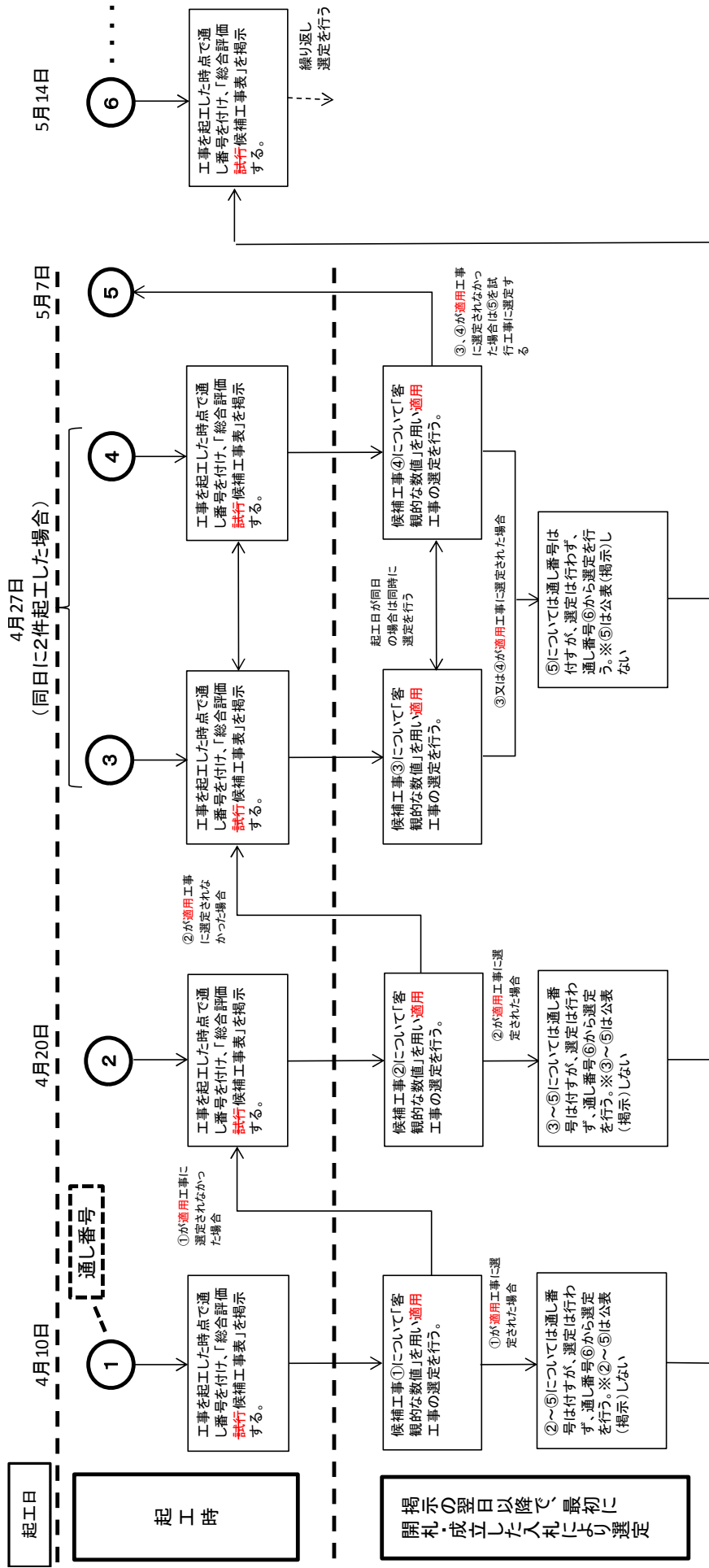
平成 年 月 日

通し番号	年度	工事番号	工事名	工事場所	選定
2	29	◇◇第□号-2	●●川 河川修繕工事	▼▼町 ◆◆地内	—

6 評価結果について

総合評価落札方式により発注した工事については、制度導入効果検証のため、落札者決定後に評価結果シートを技術調査課へ提出するものとする。

※選定イメージ図



7 落札者決定基準 **別記参考様式-1**

特別簡易型（Bランク） 落札者決定基準（案）

総合評価方式(特別簡易型(Bランク)) 落札者決定基準(案)						
予定価格(税抜き) 1,500万円以上3,000万円未満の工事に適用						
評価項目	評価内容	評価基準	配点	得点	備考	
価格以外の 評価点	(1)過去4年間の工事成績の 平均値	①75点以上	1.0	/ 1.0	※配置予定技術者が主任技術者として担当した契約額が1,500万円以上の工事を対象とする。 ※主任技術者として担当した対象工事がない場合は、主任技術者に成り得る資格を有し、現場代理人として担当した契約額が1,500万円以上の工事を対象とする。 ※対象となる工事成績がない場合は、65点とする。	
		②55点以上75点未満 1.0×(工事成績の平均値-65.0)/10.0	1.0 ~ -1.0			
		③55点未満	-1.0			
	(2)主任(監理)技術者の 保有する資格	①1級土木施工管理技士または技術士	1.0	/ 1.0	※技術士は、建設部門又は総合技術監理部門(建設)に対して評価する。	
		②2級土木施工管理技士(土木)	0.5			
		③上記以外	0.0			
	(3)継続教育(CPD)の 取り組み状況	①当該工事の主任(監理)技術者と成り得る資格に関する建設系継続教育の証明あり(各団体推奨単位以上の取得)	1.0	/ 1.0	※建設系継続教育は以下の団体とする。 ・空気調和・衛生工学会 ・建設コンサルタンツ協会 ・地盤工学会 ・全国土木施工管理技士会連合会 ・土木学会 ・日本環境アセスメント協会 ・日本技術士会 ・日本造園学会 ・日本都市計画学会 ・農業農村工学会 ・日本建築士会連合会	
		②建設系継続教育の証明あり(各団体推奨単位以上の取得)	0.5			
		③なし	0.0			
	小 計				/ 3.0	
(1)本店の有無	①工事箇所と同一の市町村内に本店を有する	1.0	/ 1.0	【入札参加資格要件の地域要件が県内一円である場合などは適宜考慮する】		
	②上記以外	0.0				
(2)大規模災害時の 協定締結	①あり	1.0	/ 1.0			
	②なし	0.0				
(3)県産品、リサイクル製品の 積極利用	① 過去2年間に工事成績評定結果通知書により「県産品、リサイクル製品」による加点評価(2.93点以上)のあった同業種の工事の件数が5件以上あり 同 2件以上5件未満	1.0	/ 1.0	※過去2年間とは、当該年度を含まない2ヶ年度前の4月1日から入札書を提出した日までを対象とする。 ※過去1年間とは、入札書を提出した日から起算して過去1年以内を対象とする。		
		0.5				
	②過去1年間に工事成績評定結果通知書により「県産品、リサイクル製品」による加点評価(2.93点以上)のあった同業種の工事の件数が1件以上あり	1.0				
	③仕様書に明記している県産品を全数使用した上で、仕様書に明記していない県産品建設資材または県産認定リサイクル製品を1品目全数使用を提案	1.0				
	④上記①②③以外	0.0				
小 計				/ 3.0		
合 計				/ 6.0		
標準点(基礎点)	100点					
加 算 点	換算は行わない					
技 術 評 価 点	標準点(基礎点)+加算点					
評 価 値	(技術評価点/入札価格(千円))×10 ²					
※	<ul style="list-style-type: none"> ・評価値は、小数第5位を四捨五入し、4位止めとする。 ・過去4年間の工事成績の平均値は、小数第1位を切り捨て整数止めとする。 ・書面による技術提案提出日において、配置予定技術者が総合評価落札方式により発注された他の県発注工事の主任(監理)技術者となっている場合※1は、配置予定技術者の能力に関する評価項目における加点評価を行わない。(減点評価のみ実施する。) ※1 完成及び引渡しが完了していない場合とする ・本店の有無で、本店とは主たる営業所(建設業を営む営業所を統括し、指揮監督する権限を有する1箇所の営業所をいう。)をいう。 ・「大規模災害時の協定締結」は、特に当該工事に関連した取組みを評価するものとし、評価の基準は下記のとおりとする。 <ul style="list-style-type: none"> 1)入札書提出日時において、次のいずれかの要件に該当する者は「①あり」とし、加点評価する。 <ul style="list-style-type: none"> ・入札参加資格認定において〇〇工事業の「大規模災害時の応急対策業務取組」項目で加点(40)されている者 ・入札参加資格認定において〇〇工事業の当該項目で加点(40)されていない者であっても、和歌山県建設工事入札参加資格審査取扱基準に規定する入札参加資格総合点数再算定申請書又は定期審査の申請書において〇〇工事業の当該項目の取組みがあると確認できる者 2)入札参加資格認定において〇〇工事業の当該項目で加点(40)されている者であっても、入札書提出日時において、次のいずれかの要件に該当する者は「②なし」とし、評価しない。 <ul style="list-style-type: none"> ・「災害応急対策協力者名簿」から削除されている者 ・〇〇工事業の当該項目で加点(40)されない内容の入札参加資格総合点数再算定申請書又は定期審査の申請書の提出を行っている者 ・過去4年間の工事成績の平均値については、予定価格(税抜き)(平成25年度以前に入札公告を行った工事は予定価格(税込み))が、3千万円未満の工事による工事成績のみ評価の対象とする。 					

・評価項目・配点については、工事案件ごとに定めるものとする。

a) 留意点

ア) 書面による技術提案提出日において、配置予定技術者が総合評価落札方式により発注された他の県発注工事の主任(監理)技術者となっている場合※2は、配置予定技術者の能力に関する評価項目における加点評価を行わない。(減点評価のみ実施する。)

※2 完成及び引渡しが完了していない場合とする

イ) 過去4年間の工事成績の平均値については、配置予定技術者が主任技術者として従事した予定価格(税抜き)(平成25年度以前に入札公告を行った工事は予定価格(税込み))が、3,000万円未満の工事のうち、当該年度を含まない4ヶ年度前の4月1日から入札公告日の前日までに、元請けとして工事目的物の完成及び引渡し完了した契約額(消費税及び地方消費税の額を含む。)1,500万円以上の県土整備部工事成績評定要領、県土整備部工事(建築・設備工事等)成績評定要領、農林水産部工事成績評定要領又は教育庁工事等成績評定要領により評定を行った県発注工事(知事部局又は教育委員会所管事業で振興局建設部等の出先機関が発注する工事を含む。)により評価するものとし、業種は問わないものとする。

なお、主任技術者として配置された対象工事が無い場合は、主任技術者と成り得る資格を有し、現場代理人として配置された工事で、上記条件に該当する工事成績を対象とする。

また、所属企業が異なる(以前の勤務先での)工事成績は対象としないものとし、原則として、工期の1/2以上の従事期間(現場代理人の場合は全工事期間)のものに限る。

また、実績がない場合には65点とみなすこととする。

なお、工事成績の平均値は小数第1位を切り捨て整数止めとする。

例：実績が1件で工事成績が71点の場合、0.6点の得点となる。

$$1.0 \times (71 - 65) / 10 = 0.6$$

例：実績が3件で工事成績の平均値が67点の場合、0.2点の得点となる。

$$1.0 \times (67 - 65) / 10 = 0.2$$

ウ) その他の留意点については、特別簡易型と同様とする。

2) 実施手順

試行工事の決定以外の実施手順については、特別簡易型と同様とする。

a) 入札公告

入札公告は、和歌山県ホームページへの掲載をもって行う。

b) 技術提案作成要領

技術提案作成要領には、下記の内容について記載するものとする。

- ①入札に付する工事の概要
- ②入札書等の提出方法等
- ③技術提案の様式及び提出方法
- ④技術提案の内容に関する留意事項
- ⑤苦情申し立て
- ⑥その他留意事項

添付：技術提案の提出様式等

別記参考様式-2に作成例を示す。

c) 開札（電子入札）

開札をしたときは、開札結果に基づき入札経過書（総合評価落札方式にかかる事務手続き【建設工事】別記2-1号様式）を作成し、公表するものとする。（総合評価を行うため落札者決定を保留する旨記載の事）

d) 技術提案の評価

開札終了後すみやかに、提出された申告点数表に基づき技術提案の評価を行い、入札価格が予定価格の制限の範囲内にある者の内、明らかに失格である者を除いた入札参加者の中で評価値の最も高い入札者を最高評価値入札者とし、その者に対し技術提案等の提出を求めるものとする。

また、評価結果は入札経過書に記載するものとする。なお、申告点数確認方式では、最高評価値入札者が提出した書面による技術提案のみを確認し、最高評価値入札者が入れ替わる場合を除き、評価値が2位以下の者に対する書面による技術提案の確認を行わないため、公表する落札者以外の評価結果については評価値を満たしていない可能性がある。

e) 落札者の決定

落札者を決定するにあたっては、建設工事請負業者選定地方審査会等において、技術提案の評価結果等について審査を行い、落札者を決定するものとする。

技術提案の内容が適切でなく、失格とした場合は、総合評価落札方式にかかる事務手続き【建設工事】別記3号様式により通知するものとする。この場合、学識経験者の意見を聴く必要があると判断した場合は、学識経験者の意見を聴いた上で、建設工事請負業者選定地方審査会等に諮るものとする。

f) 落札者の公表

落札者決定後はすみやかに、入札経過書を閲覧等により公表するものとする。

総合評価の評価内容ごとの得点は非公表とするが、入札参加者から公表の要求があった場合には、当該要求者の評価内容ごとの得点のみ当該要求者に対して回答するものとする。

g) 評価内容の担保

配置予定技術者の途中交代は、死亡、傷病、退職又は産休・育休等、特別な理由が無い限りこれを認めないこととする。

また、「県産品、リサイクル製品の積極利用」における「仕様書に明記している県産品を全数使用した上で、仕様書に明記していない県産品建設資材または県産認定リサイクル製品を1品目全数使用」について、加点評価された場合には、不履行時におけるペナルティは工事成績の減点を行うが、加点評価されなかった場合には、不履行時のペナルティを行わない。

減点は、最大で法令遵守等違反の5. 文書注意の-8点を採用する。ただし、変更契約等により履行が困難となった場合はこの限りではない。

別紙－1		総合評価方式(特別簡易型(Bランク)) 落札者決定基準(案)			
		県土整備部(振興局建設部)名:		課(建設部)	
工事名					
工事場所					
予定価格					
工事概要					
各評価項目の選定理由					
評価項目	評価内容	評価基準	配点	得点	備考
価格以外の評価点	(1)過去4年間の工事成績の平均値	①75点以上	1.0	/ 1.0	※配置予定技術者が主任技術者として担当した契約額が1,500万円以上の工事を対象とする。 ※主任技術者として担当した対象工事がない場合は、主任技術者に成り得る資格を有し、現場代理人として担当した契約額が1,500万円以上の工事を対象とする。 ※対象となる工事成績がない場合は、65点とする。
		②55点以上75点未満 1.0×(工事成績の平均値-65.0)/10.0	1.0 ~ -1.0		
		③55点未満	-1.0		
	(2)主任(監理)技術者の保有する資格	①1級土木施工管理技士または技術士	1.0	/ 1.0	※技術士は、建設部門又は総合技術監理部門(建設)に対して評価する。
		②2級土木施工管理技士(土木)	0.5		
		③上記以外	0.0		
	(3)継続教育(CPD)の取り組み状況	①当該工事の主任(監理)技術者と成り得る資格に関する建設系継続教育の証明あり(各団体推奨単位以上の取得)	1.0	/ 1.0	※建設系継続教育は以下の団体とする。 ・空気調和・衛生工学会 ・建設コンサルタント協会 ・地盤工学会 ・全国土木施工管理技士会連合会 ・土木学会 ・日本環境アセスメント協会 ・日本技術士会 ・日本造園学会 ・日本都市計画学会 ・農業農村工学会 ・日本建築士会連合会
		②建設系継続教育の証明あり(各団体推奨単位以上の取得)	0.5		
		③なし	0.0		
	小計				/ 3.0
(1)本店の有無	①工事箇所と同一の市町村内に本店を有する	1.0	/ 1.0	【入札参加資格要件の地域要件が県内一円である場合などは適宜考慮する】	
	②上記以外	0.0			
(2)大規模災害時の協定締結	①あり	1.0	/ 1.0		
	②なし	0.0			
(3)県産品、リサイクル製品の積極利用	過去2年間に工事成績評価結果通知書により「県産品、リサイクル製品」による加点評価(2.93点以上)のあった同業種の工事の件数が5件以上あり	①同 2件以上5件未満	1.0 0.5	/ 1.0	※「過去2年間」とは、当該年度を含まない2ヶ月前期の4月1日から入札書を提出した日までを対象とする。 ※「過去1年間」とは、入札書を提出した日から起算して過去1年以内を対象とする。
		②過去1年間に工事成績評価結果通知書により「県産品、リサイクル製品」による加点評価(2.93点以上)のあった同業種の工事の件数が1件以上あり	1.0		
	③仕様書に明記している県産品を全数使用した上で、仕様書に明記していない県産品建設資材または県産認定リサイクル製品を1品目全数使用を提案	1.0			
	④上記①②③以外	0.0			
	小計				
合計				/ 6.0	
標準点(基礎点)	100点				
加算点	換算は行わない				
技術評価点	標準点(基礎点)+加算点				
評価値	(技術評価点/入札価格(千円))×10 ⁴				
※	<p>・評価値は、小数第5位を四捨五入し、4位止めとする。</p> <p>・過去4年間の工事成績の平均値は、小数第1位を切り捨て整数止めとする。</p> <p>・書面による技術提案提出日において、配置予定技術者が総合評価落札方式により発注された他の県発注工事の主任(監理)技術者となっている場合※1は、配置予定技術者の能力に関する評価項目における加点評価を行わない。(減点評価のみ実施する。)</p> <p>※1 完成及び引渡しが完了していない場合とする</p> <p>・本店の有無で、本店とは主たる営業所(建設業を営む営業所を統括し、指揮監督する権限を有する1箇所の営業所をいう。)をいう。</p> <p>・「大規模災害時の協定締結」は、特に当該工事に関連した取組みを評価するものとし、評価の基準は下記のとおりとする。</p> <p>1)入札書提出日時点において、次のいずれかの要件に該当する者は「①あり」とし、加点評価する。</p> <ul style="list-style-type: none"> ・入札参加資格認定において〇〇工事業の「大規模災害時の応急対策業務取組」項目で加点(40)されている者 ・入札参加資格認定において〇〇工事業の当該項目で加点(40)されていない者であっても、和歌山県建設工事入札参加資格審査取扱基準に規定する入札参加資格総合点数再算定申請書又は定期審査の申請書において〇〇工事業の当該項目の取組みがあると確認できる者 <p>2)入札参加資格認定において〇〇工事業の当該項目で加点(40)されている者であっても、入札書提出日時点において、次のいずれかの要件に該当する者は「②なし」とし、評価しない。</p> <ul style="list-style-type: none"> ・「災害応急対策協力者名簿」から削除されている者 ・〇〇工事業の当該項目で加点(40)されない内容の入札参加資格総合点数再算定申請書又は定期審査の申請書の提出を行っている者 <p>・過去4年間の工事成績の平均値については、予定価格(税抜き)(平成25年度以前に入札公告を行った工事は予定価格(税込み))が、3千万円未満の工事による工事成績のみ評価の対象とする。</p> <p>・評価項目・配点については、工事案件ごとに定めるものとする。</p>				

別記参考様式－2

技術提案作成要領

(特別簡易型(Bランク))

入札に付する工事の概要	
工事年度・工事番号	〇〇第〇号
工事名	〇〇〇〇工事
工事場所	〇〇市郡〇〇町村〇〇地内
工事概要	入札公告を参照のこと
工期	
予定価格	
最低制限価格	
調査基準価格	
支払条件	
契約の保証	
議会の議決	

入札書等の提出方法等	
<p>入札書、工事費内訳書、入札担当者連絡票及び技術提案のうち提案様式1（以下「入札書等」という。）は、和歌山県公共工事等電子入札システム（以下、「電子入札システム」という。）により提出すること。</p> <p>ただし、入札書等の容量は3メガバイト以内とすること。</p>	
入札書等の電子入札システムによる提出期間	〇〇年 月 日（ ） 時 分から〇〇年 月 日（ ） 時 分まで

技術提案の様式及び提出方法	
<p>技術提案の様式は、技術提案作成要領に添付している様式とし、次の留意事項及び記載例に基づき記載すること。</p>	
ア	技術提案提出書（様式1）
イ	配置予定技術者の資格等（ 様式2 ）
ウ	県産品、リサイクル製品の積極利用（ 様式3 ）（その1）及び（その2）
エ	配置予定技術者の工事成績（ 様式4 ）
オ	大規模災害時の応急対策業務取組（ 様式5 ）（該当しない場合は提出不要）
カ	申告点数表（提案様式1）
<p>様式のサイズはA4判（A4判より大きいものは、A4判の大きさに折り畳むこと。）とし、各1部を提出するものとする。</p>	
<p>技術提案は技術提案提出書（様式1）に記載のある提出資料順に並べ、それぞれ付箋等により見出しを付けること。</p>	
<p>発注機関から指示を受けた入札者は、指示を受けた日から起算して、原則として2日以内に技術提案を書面により提出しなければならないものとする。</p>	
<p>ただし、提案様式1は入札時に提出するものとする。</p>	

技術提案の内容に関する留意事項	
配置予定技術者の資格等	
ア	当該工事に配置予定の技術者について、氏名、取得している資格等を様式2に記載し、資格等の写し（実務経験による場合は当該工事の技術者と成り得る実務経験を有することが確認できる経歴書等）を添付すること。
イ	<p>継続教育（CPD）認証（各団体推奨単位以上、1年間の推奨単位でも可とする。）の有無について様式2に記載（有の場合は証明機関名称も記載）し、証明書（証明期間の最終日については入札書提出日の3ヶ月前から入札書提出日までのものに限る。なお、証明書の発行日は、書面による技術提案提出日以前のものであること。）の写しを添付すること。</p> <p>記載する優先順位は、建設系継続教育の内、当該工事の主任技術者と成り得る資格に関する継続教育、その他の継続教育の順位とする</p> <p>建設系継続教育と認めるのは以下の団体の証明とする。</p> <ul style="list-style-type: none"> ・ 空気調和・衛生工学会 ・ 建設コンサルタンツ協会 ・ 地盤工学会 ・ 全国土木施工管理技士会連合会 ・ 土木学会 ・ 日本環境アセスメント協会 ・ 日本技術士会 ・ 日本造園学会 ・ 日本都市計画学会 ・ 農業農村工学会 ・ 日本建築士会連合会
ウ	<p>当該工事に配置予定の技術者が技術提案提出日において他の工事の配置技術者となっている場合で、かつ以下のいずれかに該当する場合は、施工中の工事にかかる発注者に受理された完成通知書の写しを添付すること。</p> <ul style="list-style-type: none"> ・ 他の工事の配置技術者が専任を要する場合 ・ 他の工事が総合評価落札方式により発注された工事である場合 <p>ただし、当該工事に配置予定の主任技術者について、他の工事の配置技術者と兼務する場合は添付を要しない。</p>
エ	<p>当該工事に配置予定の主任技術者について、他の工事の配置技術者と兼務する場合で、かつ以下のいずれかに該当する場合は、「主任技術者の兼務届出書」を添付すること。</p> <ul style="list-style-type: none"> ・ 他の工事の配置技術者が専任を要する場合 ・ 他の工事が総合評価落札方式により発注された工事である場合
オ	落札者は、技術提案に記載した配置予定技術者を、当該工事の現場に配置すること。ただし、特別な理由がある場合は変更できるものとするが、その場合は、死亡、傷病、退職又は産休・育休等の真にやむを得ない場合に限る。
県産品、リサイクル製品の積極利用	
	県産品、リサイクル製品の積極利用について、様式3に記載すること。評価においては下記の①②③の基準で行う。提案においては複数項目に記載することもできるとし、評価においては最も得点の高いもので行う。

①	<p>当該年度を含まない2ヶ年度前の4月1日から入札書を提出した日までに工事目的物の完成及び引渡し完了した同業種の工事で、県土整備部工事成績評定要領、県土整備部工事（建築・設備工事等）成績評定要領、農林水産部工事成績評定要領又は教育庁工事等成績評定要領により評定を行い、工事成績評定結果通知書の「県産品、リサイクル製品」による2.93点以上の加点評価のあった県発注工事（知事部局又は教育委員会所管事業で振興局建設部等の出先機関が発注する工事を含む。以下同じ。）の件数で評価することとし、工事成績評定結果通知書の写しの添付を求めるものとする。</p> <p>共同企業体の構成員としての実績は、出資比率20%以上の場合のみ認めるものとする。</p>
②	<p>入札書を提出した日から起算して過去1年以内に工事目的物の完成及び引渡し完了した同業種の工事で、県土整備部工事成績評定要領、県土整備部工事（建築・設備工事等）成績評定要領、農林水産部工事成績評定要領又は教育庁工事等成績評定要領により評定を行い、工事成績評定結果通知書の「県産品、リサイクル製品」による2.93点以上の加点評価のあった県発注工事の件数で評価することとし、工事成績評定結果通知書の写しの添付を求めるものとする。</p> <p>共同企業体の構成員としての実績は、出資比率20%以上の場合のみ認めるものとする。</p>
③	<p>仕様書に明記している県産品を全数使用した上で、仕様書に明記していない県産品、リサイクル製品の1品目全数使用を提案した場合を評価することとし、県産品、リサイクル製品であることを証明する書類の添付を求めるものとする。この場合、リサイクル製品は県産認定された県認定リサイクル製品に限る。</p> <p>また、けんさんびん登録されていない県産品建設資材を提案する場合は、和歌山県けんさんびん登録制度実施要綱第2条第2項第1号又は第3号の条件を満たす県産品建設資材であるものとする。</p>
配置予定技術者の工事成績	
ア	<p>配置予定技術者が主任技術者として従事した予定価格（税抜き）（平成25年度以前に入札公告を行った工事は予定価格（税込み））が、3,000万円未満の工事のうち、当該年度を含まない4ヶ年度前の4月1日から公告の日の前日までに工事目的物の完成及び引渡し完了した契約額（消費税及び地方消費税の額を含む。）1,500万円以上の県土整備部工事成績評定要領、県土整備部工事（建築・設備工事等）成績評定要領、農林水産部工事成績評定要領又は教育庁工事等成績評定要領により評定を行った県発注工事（知事部局又は教育委員会所管事業で振興局建設部等の出先機関が発注する工事を含む。）の工事成績評定点を様式4に全て記載すること。</p> <p>ただし、工期の1/2以上配置されたものに限るとともに、当該入札参加者以外に所属して行った工事は対象としない。</p> <p>なお、主任技術者として従事した対象工事が無い場合は、主任技術者と成り得る資格を有し、現場代理人として従事した工事で、上記条件に該当する工事成績評定点を様式4に全て記載すること。この場合、対象とするのは現場代理人として全工事期間に配置されたものに限る。</p>
イ	<p>共同企業体構成員としての工事成績評定点は、出資比率が20%以上の場合に限る。</p>

配置予定技術者の能力に関する評価について	
	<p>書面による技術提案提出日において、配置予定技術者が総合評価落札方式により発注された他の県発注工事の主任（監理）技術者となっている場合^{*1}は、配置予定技術者の能力に関する評価項目における加点評価を行わない。（減点評価のみ実施する。）</p> <p>※1 完成及び引渡し完了していない場合とする</p>
配置予定技術者を入札時に特定できない場合	
	<p>上記の配置予定技術者の資格等及び配置予定技術者の工事成績において、入札時に配置予定者が特定できない場合は、複数の候補者を記載することができる。ただし、複数の候補者を記載する場合は、候補者1名につき提案様式1及び各様式1枚とし、審査においては資格等の評価が低い配置予定技術者で行う。</p> <p>また、最高評価値入札者となった場合は、記載した全ての配置予定者の各様式及び添付資料を提出すること。</p>
大規模災害時の協定締結	
ア	<p>入札参加資格認定において〇〇工事業の「大規模災害時の応急対策業務取組」項目で40点の加点をされていない者であっても、入札書提出日時点において、和歌山県建設工事入札参加資格審査取扱い基準に規定する入札参加資格総合点数再算定申請書又は定期審査の申請書において〇〇工事業の当該項目の取組みがあると申請をしている者は、再申請内容を様式5の①に記載することができる。この場合、確認書類を添付することとし、当該工事に関連した取組みが確認できれば評価する。</p>
イ	<p>入札参加資格認定において〇〇工事業の当該項目で40点の加点をされている者であっても、入札書提出日時点において、入札参加資格認定（再認定を受けた者については再認定）後に「災害応急対策協力者名簿」から削除されている者は、削除日を様式5の②に記載すること。</p>
ウ	<p>入札参加資格認定において〇〇工事業の当該項目で40点の加点をされている者であっても、入札書提出日時点において、〇〇工事業の当該項目で40点の加点をされない内容の入札参加資格総合点数再算定申請書又は定期審査の申請書の提出を行っている者は、その申請書の提出日を様式5の③に記載すること。</p>
エ	<p>入札書提出日時点において、入札参加資格認定において〇〇工事業の当該項目で40点の加点をされている者は、加点評価するものとし、様式5の提出は不要である。</p>
申告点数表	
	<p>申告点数表は提案様式1のとおりとする。各評価内容についての申告点数を記入し、提出すること。</p> <p>書面による技術提案を確認した結果、申告点数に誤りがあった場合の評価については、次のとおり取り扱う。</p> <p>①申告点数が過大評価されていた場合は、当該評価内容について適切な評価点に修正の上、評価する。</p> <p>②申告点数が過小評価されていた場合は、当該評価内容について記載された申告点数により評価する。（申告点数の修正は行わない。）</p> <p>当該様式の提出がない場合は失格とする。</p> <p>申告点数が記載されていない（内容が確認できない場合を含む。）場合は、その記載されていない申告点数については0点（マイナス評価がある場合は最も低い評価点）に修正の上、評価</p>

	するものとする。なお、小計又は合計の申告点数に誤りがあった（記載されていない場合等を含む。）場合は、適切な評価点に修正の上、評価するものとする。
落札者決定基準	
	落札者決定基準は別紙－１のとおりとする。

苦情申し立て	
	発注機関の長は、落札候補者が入札参加資格の要件を満たしていないことを確認した場合は、当該落札候補者に対して入札参加資格要件不適合通知書により通知するものとする。
	入札参加資格要件不適合通知書を受理した者で当該要件を満たさないと認められたことに不服がある者は、当該通知の日の翌日から起算して１０日（和歌山県の休日を定める条例（平成元年和歌山県条例第３９号）第１条に規定する県の休日（以下「休日」という。）を含まない。）以内に、発注機関の長に対して当該要件を満たさないと認めた理由について説明を求めることができる。
	当該要件を満たさないと認められた者が説明を求める場合は、苦情申立書（条件付き一般競争入札（事後審査・電子入札方式）実施要領第７号様式）を持参又は郵送することにより行うものとする。
	発注機関の長は、苦情申立書により説明を求められたときは、苦情申立書を受理した日の翌日から起算して１０日（休日を含まない。）以内に回答するものとする。
	苦情申立書の受付窓口、受付時間 苦情申立書を持参又は郵送する場合の受付窓口並びに受付時間は、次のとおりとする。 受付窓口：〒〇〇〇－〇〇〇〇 〇〇市〇〇〇〇 〇〇振興局建設部〇〇課 受付時間：休日を除く毎日午前９時から午後５時まで

その他の留意事項	
	入札書等、技術提案及び苦情申立書の作成、提出及び郵送に要する一切の費用は、提出者の負担とする。
	技術提案は、提出者に無断で使用しないものとする。
	技術提案に虚偽の記載をした者は、当該工事の落札者として決定されない。また、和歌山県建設工事等契約に係る入札参加資格停止等措置要綱（平成１６年６月１５日制定）に基づき入札参加資格停止を行うことがある。
	提出された技術提案は、返却しない。
	電子入札システムにより提出する書類は、和歌山県公共工事等電子入札運用基準に規定するアプリケーションソフトの使用、及びファイル形式により保存すること。
	技術提案の作成に関する問い合わせ先は、次のとおりとする。なお、問い合わせに対する回答のうち入札参加者全員に周知すべきものがあつた場合には、その内容を和歌山県公共工事等入札情報システム等に掲載する。 〒〇〇〇－〇〇〇〇 〇〇市〇〇〇〇 〇〇振興局建設部〇〇課 電話 〇〇〇－〇〇〇〇－〇〇〇〇

様式1 特別簡易型(Bランク)

技術提案提出書

工事番号：平成〇〇年度 〇〇 第〇号

工事名：〇〇工事

上記工事に係る条件付き一般競争入札の入札参加資格要件等を証明するため、下記の技術提案を提出します。

なお、建設工事に係る条件付き一般競争入札（事後審査・電子入札方式）実施要領第4条第1項に規定する入札参加資格要件を満たす者であること並びに提出資料の内容については、事実と相違ないことを誓約します。

記

- 1 様式2及び配置予定技術者の資格を証明する書類（**証明書類** 有 ・ 無 ）
- 2 継続教育（CPD）の証明書の写し（ 有 ・ 無 ）
- 3 主任技術者の兼務届出書
※他の工事の配置**予定**技術者と兼務する場合のみ
- 4 様式3及び県産品、リサイクル製品の積極利用を証明する書類（工事成績評価結果通知書の写し又はけんさんびん登録通知書等）（**証明書類** 有 ・ 無 ）
- 5 様式4
- 6 様式5及び大規模災害時の協定締結を証明する書類（該当する場合のみ）

平成 年 月 日

和歌山県知事 〇 〇 〇 〇 様

所在地

商号

代表者氏名

㊞

(様式2) 特別簡易型(Bランク)

配置予定技術者の資格等

工事名：

会社名：_____

技術者

配置予定技術者の従事役職・氏名	〇〇技術者 〇〇 〇〇	
法令等による資格・免許	1級土木施工管理技士 (取得年月日及び登録番号) 監理技術者資格 (取得年月日、有効期限、登録番号及び所属会社) 監理技術者講習 (取得年月日、修了証番号)	
CPD(継続教育)の有無、証明機関	有り	一般社団法人 全国土木施工管理技士会連合会

- ※ 記載欄の明示は記入例である。
- ※ 資格等の写し（実務経験による場合は当該工事の技術者と成り得る実務経験を有することが確認できる経歴書等）を添付すること。
- ※ CPDの証明書の写しを添付すること。
- ※ 技術提案提出時に配置予定技術者が他の工事の配置技術者となっている場合で、かつ以下のいずれかに該当する場合は、施工中の工事にかかる発注者に受理された完成通知書の写しを添付すること。
 - ・他の工事の配置技術者が専任を要する場合
 - ・他の工事が総合評価落札方式により発注された工事である場合ただし、当該工事に配置予定の主任技術者について、他の工事の配置技術者と兼務する場合は添付を要しない。
- ※ 当該工事に配置予定の主任技術者について、他の工事の配置技術者と兼務する場合で、かつ以下のいずれかに該当する場合は、「主任技術者の兼務届出書」を添付すること。
 - ・他の工事の配置技術者が専任を要する場合
 - ・他の工事が総合評価落札方式により発注された工事である場合
- ※ 技術提案提出時に配置予定技術者が特定できない場合は、候補者毎に資料を作成すること。

該当なき場合も、その旨記載し、必ず提出すること。

~~添付資料については、開札後に入札執行者からの求めにより提出すること。~~

(様式3) 特別簡易型(Bランク)

県産品、リサイクル製品の積極利用 (その1)

工事名：

会社名：_____

①当該年度を含まない2ヶ年度前の4月1日から入札書を提出した日までに加点評価された同業種の工事「2～5件」

番号	年度 工事番号	発注事務所等名	契約金額	受注形態	業種
	工事名称	施工場所	工期	県産品等の積極利用に係る加算点	
1	平成〇〇年度 〇〇第〇〇号	〇〇振興局建設部	〇〇〇, 〇〇〇, 〇〇〇円	単体	土木工事業
	〇〇線〇〇工事	〇〇市〇〇	平成〇年〇月〇日～平成〇年〇月〇日	2.93点	
2	平成〇〇年度 〇〇第〇〇号	〇〇振興局建設部	〇〇〇, 〇〇〇, 〇〇〇円	単体	土木工事業
	〇〇線〇〇工事	〇〇市〇〇	平成〇年〇月〇日～平成〇年〇月〇日	4.13点	

- ※ 記載欄の明示は記入例である。
- ※ 工事成績評定結果通知書において、「県産品、リサイクル製品」による加点評価（2.93点以上）のあった同業種の工事を記載すること。（発注業種と同じ業種の実績のみを記載。例えば、発注業種が土木工事業の場合は、同じ土木工事業で発注された工事での加点評価された実績を記載）
- ※ 工事成績は県土整備部工事成績評定要領、県土整備部工事（建築・設備工事等）成績評定要領、農林水産部工事成績評定要領又は教育庁工事等成績評定要領により評定を行う県発注工事（知事部局又は教育委員会所管事業で振興局建設部等の出先機関が発注する工事を含む。）に限る。
- ※ 共同企業体での工事成績は、出資比率20%以上のものに限る。
- ※ 工事成績評定結果通知書の写しを添付すること。

②入札書を提出した日から起算して過去1年以内に加点評価された同業種の工事「1件」

番号	年度 工事番号	発注事務所等名	契約金額	受注形態	業種
	工事名称	施工場所	工期	県産品等の積極利用に係る加算点	
1	平成〇〇年度 〇〇第〇〇号	〇〇振興局建設部	〇〇〇, 〇〇〇, 〇〇〇円	単体	土木工事業
	〇〇線〇〇工事	〇〇市〇〇	平成〇年〇月〇日～平成〇年〇月〇日	2.93点	

- ※ 記載欄の明示は記入例である。
- ※ 留意事項については、上記①と同様とする。

該当なき場合も、その旨記載し、必ず（その1）（その2）の両方を提出すること。

~~添付資料については、開札後に入札執行者からの求めにより提出すること。~~

(様式3) 特別簡易型(Bランク)

県産品、リサイクル製品の積極利用 (その2)

工事名：

会社名：_____

③仕様書に明記している県産品を全数使用した上で、仕様書に明記していない**県産品建設資材**または**県産認定リサイクル製品**を1品目全数使用

提案の有無	・有り ・無し	
提案	仕様書に明記している県産品を全数使用した上で、下記のとおり仕様書に明記していない 県産品建設資材 または 県産認定リサイクル製品 を1品目全数使用します	
仕様書における建設資材の名称	○○○○○	
使用する県産品建設資材、県産認定リサイクル製品の名称	○○○○○	
規格・型番等	○○○○○	
製造事業者等の名称	○○○○○	
製造事業者等の住所	○○○○○	
登録又は認定の有無	有り	けんさんびん登録番号又は県認定リサイクル製品番号を記載 ・けんさんびん登録番号 H○○-○○ ・県認定リサイクル 製品 番号 ○○-○○ (県産)
	無し	(和歌山県けんさんびん登録制度実施要綱第2条第2項第1号の「県内に主たる事務所を置き、製造業を営む企業、組合等で製造された建設資材又は製品」、第3号の「紀州材認証システムにより認定された「紀州材」」のうち、該当するいずれか一つを記載) ①県内に主たる事務所を置き、製造業を営む企業、組合等で製造された建設資材又は製品に該当 ・製造している企業名 (株)○○○ ・本社本店等の所在地 ○○市○○ を購入し使用する。 ②紀州材認証システムにより認定された「紀州材」に該当 ・紀州材証明者登録番号 ○○○○○○ ・事業者名 (株)○○ ・樹種 ○○○○○○ ・製品名、規格等 ○○○、△△△ を購入し使用する。

- ※ 記載欄の明示は記入例である。
- ※ 購入建設資材等を評価対象とし、諸経費に含まれる資材や転用可能な資材等は対象外とする。
- ※ 「登録又は認定の有無」の欄については、「有り」か「無し」のいずれかに記載すること。
- ※ 県産品建設資材については次の HP を参考として下さい。
<https://www.pref.wakayama.lg.jp/prefg/081100/kensanpin/index.html>
- ※ 県産認定リサイクル製品については次の HP を参考として下さい。
https://www.pref.wakayama.lg.jp/prefg/031800/nintei/nintei_top.html
- ※ 紀州材認証システムについては次の HP を参考として下さい。
<https://www.pref.wakayama.lg.jp/prefg/070600/kisyuzai/system.html>
- ※ 県産品建設資材、県産認定リサイクル製品であることを証明する書類を添付すること。

該当なき場合も、その旨記載し、必ず(その1)(その2)の両方を提出すること。

添付資料については、開札後に入札執行者からの求めにより提出すること。

(様式4) (特別簡易型(Bランク))

配置予定技術者の工事成績

工 事 名 :

会 社 名 :

技術者氏名 : _____

記載する工事成績 (どちらか該当する方に○印を付けること。)		主任技術者としての工事成績		
		現場代理人としての工事成績		
番 号	年度 工事番号	発注事務所等名	契約金額	受注形態
	工事名称	施工場所	工期 (配置期間)	工事成績
1	平成〇〇年度 〇〇第〇〇号	〇〇振興局建設部	〇〇〇, 〇〇〇, 〇〇〇円	単体
	〇〇線〇〇工事	〇〇市〇〇	平成〇〇年〇月〇日～平成〇〇年〇月〇日	〇〇点
2	平成〇〇年度 〇〇第〇〇号	〇〇振興局建設部	〇〇〇, 〇〇〇, 〇〇〇円	単体
	〇〇線〇〇工事	〇〇市〇〇	平成〇〇年〇月〇日～平成〇〇年〇月〇日 (平成〇〇年〇月〇日～平成〇〇年〇月〇日)	〇〇点
3				
4				
5				
平均		〇〇点		

- ※ 記載欄の明示は記入例である。
- ※ 主任技術者として配置された工事を対象とする。(工期の1/2以上配置されたものに限る)
- ※ 主任技術者として配置された対象工事が無い場合は、主任技術者と**成り得る**資格を有し、現場代理人として配置された工事を対象とする。(全工事期間に配置されたものに限る。)
- ※ 工期は最終の契約工期を記載し、技術者の途中交代があった場合は、工期と併せて配置期間を記載すること。
- ※ 工事成績は予定価格(税抜き)(平成25年度以前に入札公告を行った工事は予定価格(税込み))が、3,000万円未満の工事のうち、契約額(消費税及び地方消費税の額を含む。)1,500万円以上の県土整備部工事成績評定要領、県土整備部工事(建築・設備工事等)成績評定要領、農林水産部工事成績評定要領又は教育庁工事等成績評定要領により評定を行う県発注工事(知事部局又は教育委員会所管事業で振興局建設部等の出先機関が発注する工事を含む。)に限る。
- ※ 当該年度を含まない4カ年度前の4月1日から公告の日の前日までに、元請けとして工事目的物の完成及び引渡し完了した工事を対象とする。
- ※ 当該入札参加者以外に所属して行った工事は対象としない。
- ※ 工事成績は工事成績評定結果通知書により記載すること。
通知書に記載されている工事成績が整数止めでない場合は小数第1位を四捨五入し、整数とすること。
- ※ 平均点は小数第1位を切り捨て、整数止めとすること。
- ※ 技術提案提出時に配置予定技術者が特定できない場合は、候補者毎に資料を作成すること。
- ※ 書面による技術提案提出日において、配置予定技術者が総合評価落札方式により発注された他の工事の主任(監理)技術者となっている場合※1は、配置予定技術者の能力に関する評価項目における加点評価を行わない。(減点評価のみ実施する。)
- ※1-**完了及び**引渡し完了していない場合とする

該当なき場合も、その旨記載し、必ず提出すること。

(様式5) (特別簡易型(Bランク)) 【該当がない場合は提出不要】

大規模災害時の応急対策業務取組

工事名：

会社名：

①	「大規模災害時の応急対策業務取組」項目にかかる入札参加資格総合点数再算定申請書又は定期審査の申請書提出の状況	再申請状況：平成 年 月 日 提出済み 再申請内容（災害協定に同意し加入している団体） （一社）〇〇協会 （一社）〇〇協会（選択：建築、管、電気）
②	「災害応急対策協力者名簿」からの削除日	削除日：平成 年 月 日
③	「大規模災害時の応急対策業務取組」項目に40点の加点がなくなる内容の入札参加資格総合点数再算定申請書又は定期審査の申請書の提出日	提出日：平成 年 月 日

※ 記載欄の明示は記入例である。

※ 入札参加資格認定において〇〇工事業の「大規模災害時の応急対策業務取組」項目で40点の加点をされていない者であっても、入札書提出日時点において、和歌山県建設工事入札参加資格審査取扱い基準に規定する入札参加資格総合点数再算定申請書において〇〇工事業の当該項目の取組みがあると申請をしている者は、条件付き一般競争入札における和歌山県建設工事入札参加資格総合点数再算定申請書(県内建設工事)及び添付書類の写しを添付すること。

※ 入札参加資格認定において〇〇工事業の当該項目で40点の加点をされていない者であっても、入札書提出日時点において、和歌山県建設工事入札参加資格審査取扱い基準に規定する定期審査の申請書において当該項目の取組みがあると申請をしている者は、入札参加資格審査申請書(県内建設業者)(様式第1号・第2号その1)及び添付書類の写しを添付すること。

＜上記添付書類＞

- ・大規模災害時の応急対策業務取組一覧表(様式第8号)
- ・証明書(大規模災害協定に基づく災害応急対策協力者であることの証明)

※ 入札参加資格認定(再認定を受けた者については再認定)後に「災害応急対策協力者名簿」から削除されている者は、削除日を記載すること。

※ 入札参加資格認定において〇〇工事業の当該項目で加点(40)されている者であっても、入札書提出日時点において、〇〇工事業の当該項目に40点の加点がなくなる内容の入札参加資格総合点数再算定申請書又は定期審査の申請書の提出を行っている者は、その申請書の提出日を記載すること。

~~添付資料については、開札後に入札執行者からの求めにより提出すること。~~

(提案様式1) (特別簡易型(Bランク))

総合評価方式(特別簡易型(Bランク)) 申告点数表(案)						
工事名						
工事場所						
予定価格						
会社名						
許可番号						
配置予定技術者の氏名						
評価項目	評価内容	評価基準	配点	申告点数	備考	
					1.0	1.0 ～ -1.0
価格以外の 評価点	(1)過去4年間の工事成績の平均値	①75点以上	1.0		※配置予定技術者が主任技術者として担当した契約額が1,500万円以上の工事を対象とする。 ※主任技術者として担当した対象工事が無い場合は、主任技術者に成り得る資格を有し、現場代理人として担当した契約額が1,500万円以上の工事を対象とする。 ※対象となる工事成績がない場合は、65点とする。	
		②55点以上75点未満 1.0×(工事成績の平均値-65.0)/10.0	1.0 ～ -1.0			
		③55点未満	-1.0			
	(2)主任(監理)技術者の保有する資格	①1級土木施工管理技士または技術士	1.0		※技術士は、建設部門又は総合技術監理部門(建設)に対して評価する。	
		②2級土木施工管理技士(土木)	0.5			
		③上記以外	0.0			
	(3)継続教育(CPD)の取り組み状況	①当該工事の主任(監理)技術者と成り得る資格に関する建設系継続教育の証明あり(各団体推奨単位以上の取得)	1.0		※建設系継続教育は以下の団体とする。 ・空気調和・衛生工学会 ・建設コンサルタンツ協会 ・地盤工学会 ・全国土木施工管理技士会連合会 ・土木学会 ・日本環境アセスメント協会 ・日本技術士会 ・日本造園学会 ・日本都市計画学会 ・農業農村工学会 ・日本建築士会連合会	
		②建設系継続教育の証明あり(各団体推奨単位以上の取得)	0.5			
		③なし	0.0			
	小 計					
地域貢献	(1)本店の有無	①工事箇所と同一の市町村内に本店を有する	1.0		【入札参加資格要件の地域要件が県内一円である場合などは適宜考慮する】	
		②上記以外	0.0			
	(2)大規模災害時の協定締結	①あり	1.0			
		②なし	0.0			
	(3)県産品、リサイクル製品の積極利用	過去2年間に工事成績評定結果通知書により「県産品、リサイクル製品」による加点評価(2.93点以上)のあった同業種の工事の件数が ① 5件以上あり 同 2件以上5件未満	1.0		※「過去2年間」とは、当該年度を含み12ヶ年度前の4月1日から入札書を提出した日までを対象とする。 ※「過去1年間」とは、入札書を提出した日から起算して過去1年以内を対象とする。	
			0.5			
		過去1年間に工事成績評定結果通知書により「県産品、リサイクル製品」による加点評価(2.93点以上)のあった同業種の工事の件数が ② 1件以上あり	1.0			
		③仕様書に明記している県産品を全数使用した上で、仕様書に明記していない県産品建設資材または県産認定リサイクル製品を1品目全数使用を提案 ④上記①②③以外	0.0			
	小 計					
	合 計					
※	<p>・書面による技術提案を確認した結果、申告点数に誤りがあった場合の評価については、次のとおり取り扱う。</p> <p>① 申告点数が過大評価されていた場合は、当該評価内容について適切な評価点に修正の上、評価する。</p> <p>② 申告点数が過小評価されていた場合は、当該評価内容について記載された申告点数により評価する。(申告点数の修正は行わない。)</p> <p>・当該様式の提出がない場合は失格とする。</p> <p>・申告点数が記載されていない(内容が確認できない場合を含む。)場合は、その記載されていない申告点数については0点(マイナス評価がある場合は最も低い評価点)に修正の上、評価するものとする。なお、小計又は合計の申告点数に誤りがあった(記載されていない場合等を含む。)場合は、適切な評価点に修正の上、評価するものとする。</p> <p>・過去4年間の工事成績の平均値は、小数第1位を切り捨て整数止めとする。</p> <p>・書面による技術提案提出日において、配置予定技術者が総合評価落札方式により発注された他の県発注工事の主任(監理)技術者となっている場合^{※1}は、配置予定技術者の能力に関する評価項目における加点評価を行わない。(減点評価のみ実施する。)</p> <p>※1 引渡し完了していない場合とする</p> <p>・本店の有無で、本店とは主たる営業所(建設業を営む営業所を統括し、指揮監督する権限を有する1箇所の営業所をいう。)をいう。</p> <p>・「大規模災害時の協定締結」は、特に当該工事に関連した取組みを評価するものとし、評価の基準は下記のとおりとする。</p> <p>1)入札書提出日時点において、次のいずれかの要件に該当する者は「①あり」とし、加点評価する。</p> <ul style="list-style-type: none"> ・入札参加資格認定において〇〇工事業の「大規模災害時の応急対策業務取組」項目で加点(40)されている者 ・入札参加資格認定において〇〇工事業の当該項目で加点(40)されていない者であっても、和歌山県建設工事入札参加資格審査取扱い基準に規定する入札参加資格総合点数再算定申請書又は定期審査の申請書において〇〇工事業の当該項目の取組みがあると確認できる者 <p>2)入札参加資格認定において〇〇工事業の当該項目で加点(40)されている者であっても、入札書提出日時点において、次のいずれかの要件に該当する者は「②なし」とし、評価しない。</p> <ul style="list-style-type: none"> ・「災害応急対策協力者名簿」から削除されている者 ・〇〇工事業の当該項目で加点(40)されない内容の入札参加資格総合点数再算定申請書又は定期審査の申請書の提出を行っている者 <p>・過去4年間の工事成績の平均値については、予定価格(税抜き)(平成25年度以前に入札公告を行った工事は予定価格(税込み))が、3千万円未満の工事による工事成績のみ評価の対象とする。</p>					
	<p>・評価項目・配点については、工事案件ごとに定めるものとする。</p>					

主任技術者の兼務届出書

平成 年 月 日

和歌山県知事 ○○ ○○ 様

所在地
商号
代表者氏名 印

平成○○年度○○第○号 ○○○○工事の現場に配置する主任技術者について、下記の工事を兼務させるので届け出ます。なお、下記工事は発注者から配置技術者の兼務について了解を得ています。また、下記工事が総合評価落札方式により発注された工事の場合、当配置技術者が今回の工事と併せて管理する総合評価落札方式により発注された工事件数は2件であることを申し添えます。

記

1 届出の理由

<input type="checkbox"/>	いずれかの工事の配置技術者が専任を要するため
<input type="checkbox"/>	いずれの工事も総合評価落札方式により発注された工事であるため

注(1) 該当する理由に○印を付けること。(どちらも該当する場合は両方に○印を付けること。)

2 兼務する工事

発注者			
工事番号			
工事名			
工期	平成 年 月 日から	平成 年 月 日まで	
施工箇所			
技術者氏名		技術者の従事役職	

注(1) 監理技術者については他の工事を兼務できない。

(2) 応札する工事又は兼務する工事において、受注者の責によらない理由により、やむを得ず監理技術者への途中変更が必要となった場合は、応札する工事における技術者の途中交代を認める。
ただし、交代前後における技術者の技術力が同等以上に確保される等、工事の継続性、品質確保等に支障がないと認められることが必要である。

3 兼務させる理由

<input type="checkbox"/>	工事の対象となる工作物に一体性若しくは連続性が認められるため
<input type="checkbox"/>	施工にあたり相互に調整を要するため(資材の調達を一括で行う場合や工事の相当の部分を同一の下請業者で施工する場合等も含む)

注(1) 該当する理由に○印を付けること。

4 兼務工事箇所図 ※工事現場間の移動距離：10km程度以内

注(1) 管内図等を使用し枠内に応札する工事と兼務する工事の箇所を記載するとともに、自動車で行き可能な経路を記載し、経路距離を明記すること。

(2) 応札する工事と兼務する工事が同一箇所である場合は、枠内に「同一箇所における兼務」と記載すること。