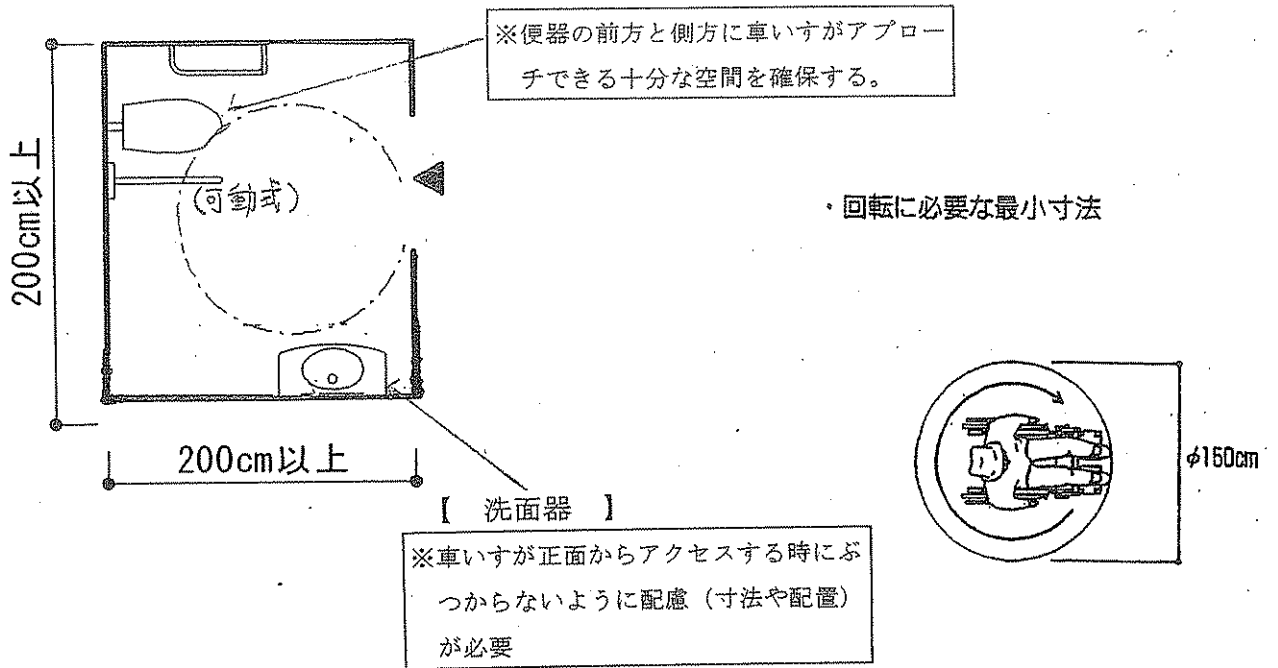
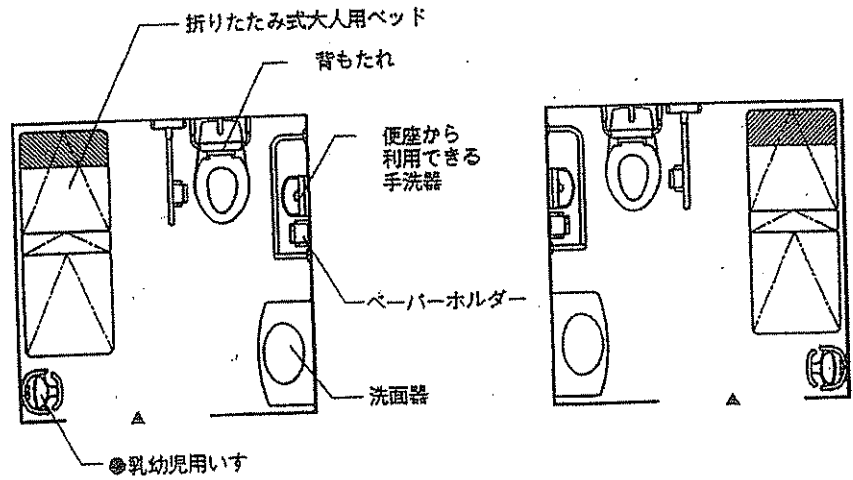


図 1



■左右勝手別のレイアウト例



（便器の側方からアプローチし、移乗する場合、左図では車いすが右手側に、右図では車いすが左手側にくる、

図 2

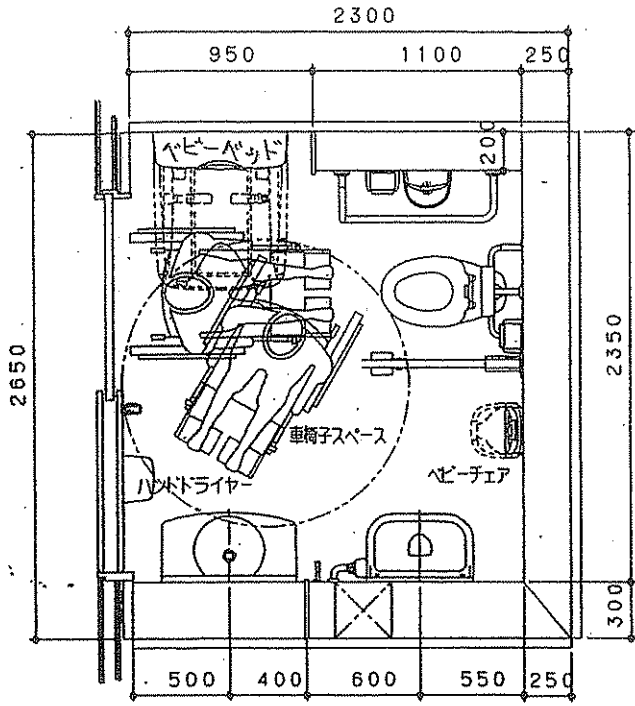


図 3

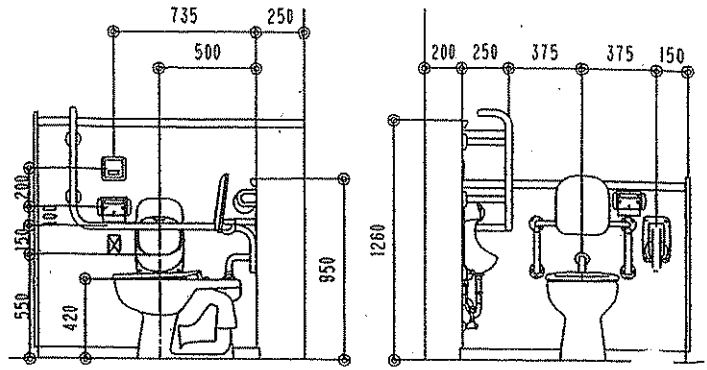
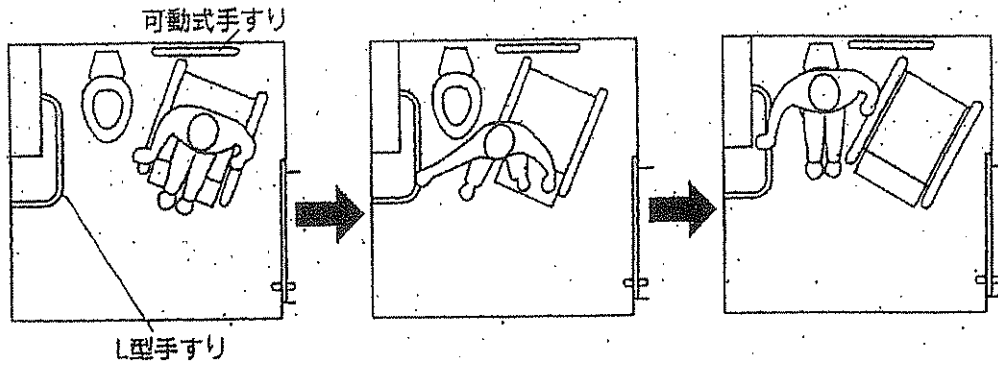


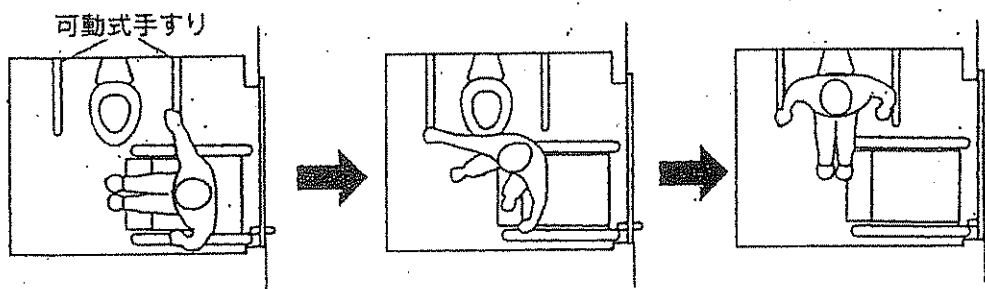
図 4

車いすから便器への移乗動作(アプローチ)の例

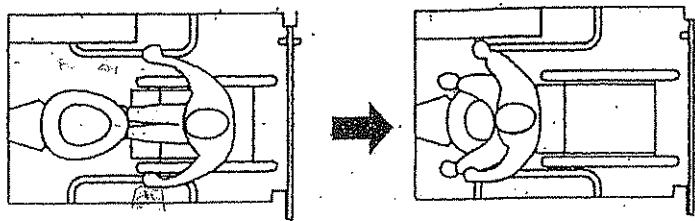
側方アプローチの例



斜めアプローチの例



前方アプローチの例



便器に乗り移るための動作は、障害の程度により異なるので様々な方法が考えられ、この図はその一部を示したものです。

図 5

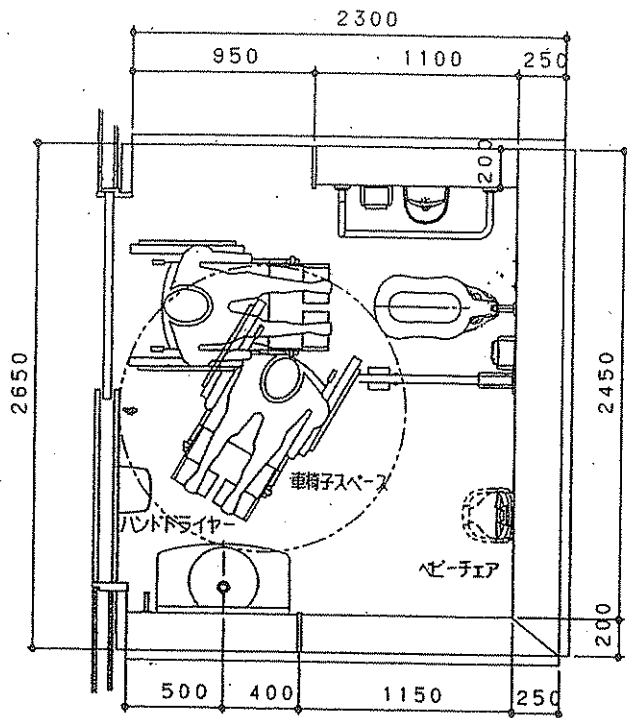


図 6

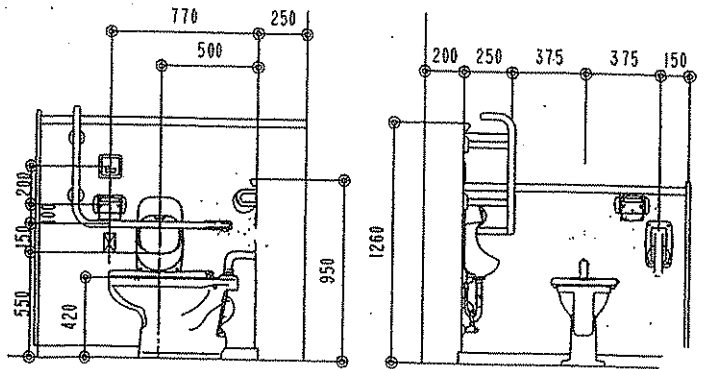


図 7

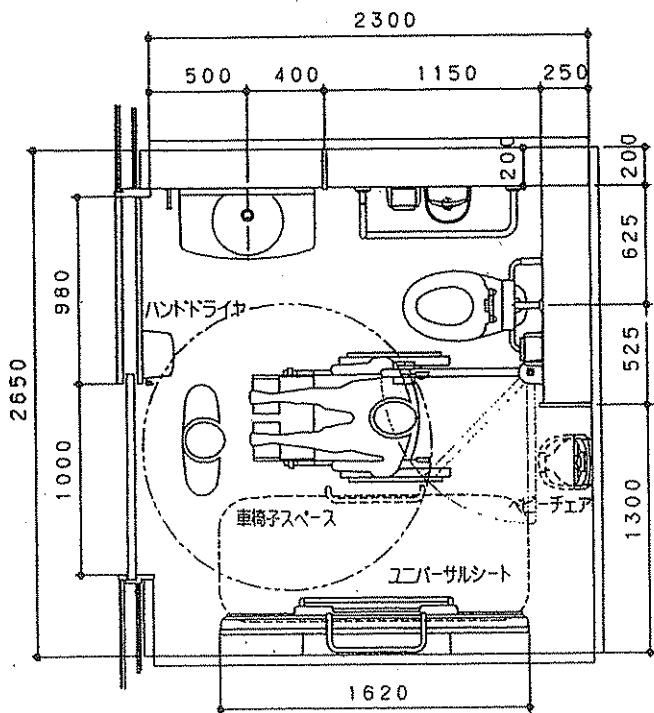
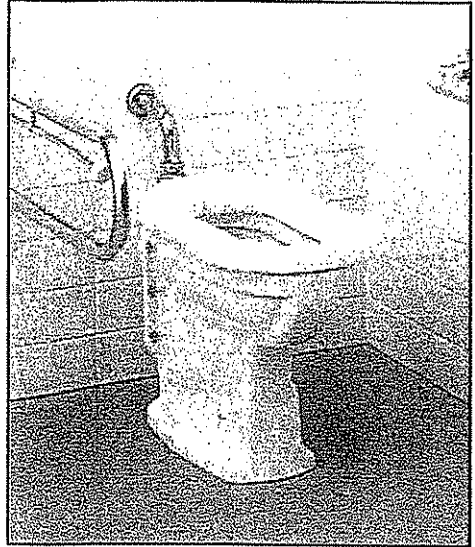


図 8

【 便器の種類 】



卵型



小判型（細長いタイプ）

図 9

出っ張りが邪魔になって、前向きにまたがって利用できない

