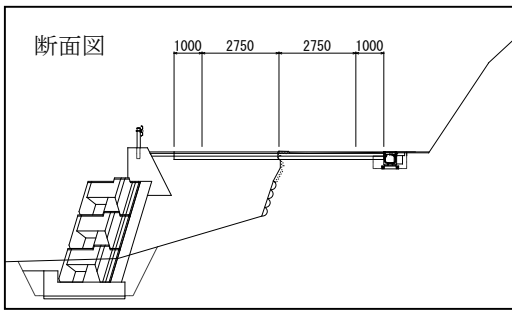


県道御坊由良線（小浦工区）の供用について

- 県道御坊由良線の小浦工区において、狭隘で道路線形が悪いため整備を進めてきた約350m区間が完成し、令和5年4月28日に供用しました。
- 今回の供用により、安全で快適な通行が確保され、地域間交通の利便性向上、観光振興など地域の活性化に寄与します。

【今回完成区間】

- ・ 箇所：日高郡日高町小浦地内
- ・ 延長：約350m
- ・ 幅員：5.5m（2.75m×2車線）
- ・ 事業期間：平成30年度～令和5年度
- ・ 総事業費：約3億円



【位置図】

