

メガイ人工種苗の放流試験Ⅱ※

鋼製枠礁への高密度放流の結果について

金丸 誠 司

目 的

栽培漁業の対象生物の一つとしてアワビが取り上げられ、人工種苗の放流が実施されるようになって全国的には20年、本県においても10年近くを経ている。しかし、その効果については、全国的に見ると、年間のアワビ人工種苗の放流数が2,000万個のオーダーを超えるようになったのにもかかわらず、漁獲量そのものは減少傾向となっている。また、本県でも年間30~40万個のアワビ人工種苗が放流されているが、その効果については明確ではなく検討を要する状況にあると考えられる。この理由としては様々考えられるが、まず最初の問題として、人工種苗の放流方法の不備による放流初期の大量減耗が漁獲に反映する種苗数を少なくしていることが考えられる。そこで、小型のアワビ人工種苗を効率的に放流する手法としての放流器の開発及びその有効性を検討するための放流試験を実施してきた。前報¹⁾では、種苗を高密度で集中放流した場合、放流基盤の形状が放流初期の分散や成長に与える影響についての報告を行なっているが、本報告では放流基質として鋼製枠礁（鋼製枠に鉄パイプ、コンクリートレンガ、石をそれぞれ単一材料で中詰めした）にアワビ人工種苗を集中放流した場合における鋼製枠礁（以下「礁」とする。）の効果を判定するために、礁での残留率とそこでの成長、放流種苗の分散、生残率について、前報¹⁾の結果を併せてとりまとめたので報告する。

本報告にあたり、調査場所を快く貸与されるとともに、協力を頂いた御坊市漁業協同組合に対し感謝の意を表します。

方 法

放流試験では図1に示す御坊市南塩屋地先に建設されている関西電力御坊火力発電所南側の水深7m程度の転石帯の海底に造成されている投石礁の周辺3ヶ所（図2）に試験区を設定した。試験区では

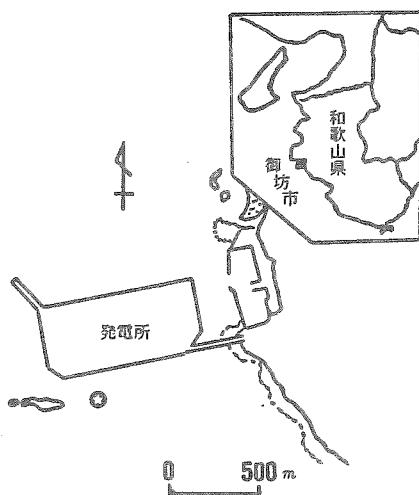


図1 アワビ人工種苗の放流試験場所

● 放流試験場所

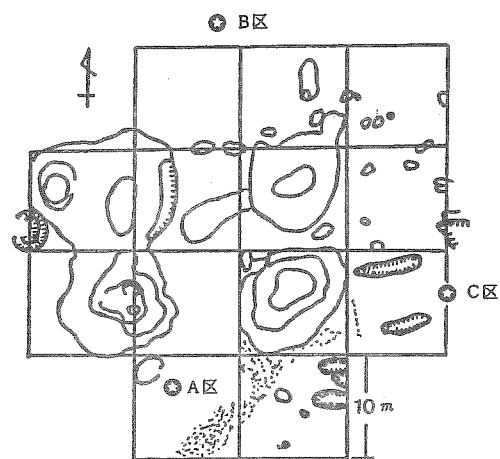


図2 アワビ人工種苗の放流地点と周辺の海底地形

● 放流地点 ● 岩礁
● 砂地 ○ 投石

※ 電源立地地域温排水対策研究費及び資源管理型漁業技術開発調査事業費による。

アワビ人工種苗の放流基盤として1ヶ所あたり3基ずつ合計9基設置した鋼製枠礁にメガイ及びクロアワビの人工種苗を放流し、その人工種苗を追跡した。

放流試験に用いた場所は、前報¹⁾において報告をした場所と全く同じ場所で、鋼製枠礁の設置場所も同じ場所としている。

放流基盤に用いた礁は図3に示すように、投影面積が 490 m^2 (縦 $70\times$ 横 70 cm)、高さが 40 cm 、内容積が 0.14 m^3 で、この中に鉄パイプ、コンクリートレンガ、石をそれぞれ単一材料で中詰めしたものを用いた。この礁の設置にあたっては、図2に示すA区、B区、C区の3ヶ所に1ヶ所あたり3種の単一材料で中詰めされた3基を一組とし、それぞれの礁を 2 m 程度離して三角形に配置した。なお、礁の設置は人工種苗を放流する26日前の1987年10月21日に実施した。また、中詰め用いた鉄パイプ、コンクリートレンガ石の大きさは、コンクリートレンガのサイズ(縦 19.5 cm 、横 10 cm 、高さ 6 cm)を基準としほぼ同程度の大きさのものを用いた。

人工種苗の放流は1987年11月17日にスキューバ潜水により実施し、放流には表1に示すよう

表1 各試験区へ放流したアワビ人工種苗の放流密度と放流種

試験区	放流種	平均殻長(mm)	1礁あたりの放流数(個)	総放流数(個)	放流密度(個/ m^2)
A区	メガイ	19.8 ± 0.98	1000	3000	2040
B区	クロアワビ	19.8 ± 0.98	1000	3000	2040
C区	メガイ	19.8 ± 0.98	500	1500	1020

くした場合における放流種による差を、A区とC区では人工種苗の種を同じくした場合における放流密度による差を検討した。なお、 1 m^2 あたりの放流密度はA区、B区では $2,040\text{ 個体}/\text{m}^2$ 、C区では $1,020\text{ 個体}/\text{m}^2$ である。

追跡調査は、礁内に残留する人工種苗の個体数と周辺部への分散状況を把握することを目的にスキューバ潜水により実施した。礁での人工種苗の残留状況の調査はA区、B区は放流83日、181日後、C区については106日、181日後にそれぞれ2回礁に中詰めしている鉄パイプ、コンクリートレンガ、石をすべて取り出し人工種苗を計数する方法により実施した。また、回収した人工種苗は計数後、原形に復帰した礁に再放流した。

なお、C区では放流106日後の調査において礁から採取した人工種苗から中詰め材質別に10個ずつ持ち帰り、殻長及び重量の測定を行った。

礁周辺への放流種苗の分散状況調査は図4に示すよ

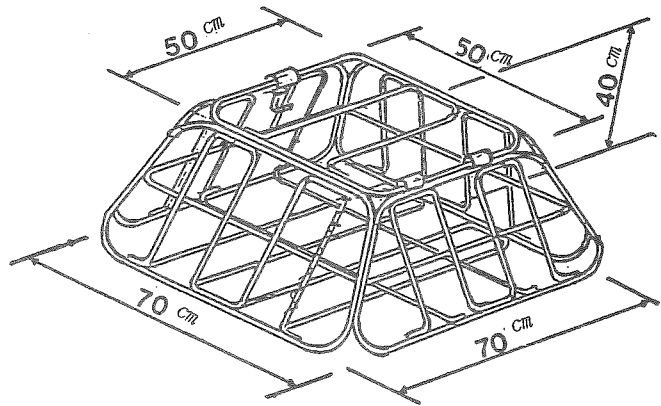


図3 鋼製枠礁

に、平均殻長 $19.8 \pm 0.98\text{ mm}$ のメガイ及びクロアワビの人工種苗を用いた。放流数及び放流種はA区ではメガイを1礁あたり1,000個体合計3,000個体、B区ではクロアワビを1礁あたり1,000個体合計3,000個体、C区ではメガイを1礁あたり500個体合計1,500個体を放流した。A区とB区では放流密度を同じ

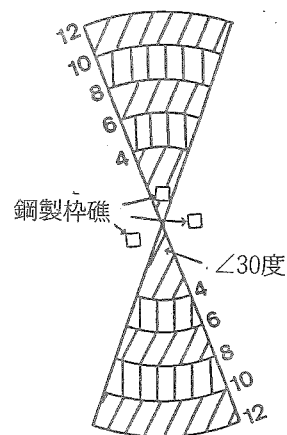


図4 鋼製枠礁周辺部での放流種苗の分散調査区域

□□ 調査区画

うに各区ともに3基の礁の設置場所の中心点を基点に半径4、6、8、10、12mの円を作り、その円の30度分を2ヶ所で切り取る方法により、全円の1/6を調査区域に設定した。調査区域に設定した二つの1/12円では、中心点からの距離で0~4m、4~6m、6~8m、8~10m、10~12mの範囲に生息する放流種苗の採集を行った。

結 果

1. 鋼製枠礁への残留率

表2はA、B、Cの各区の礁での放流種苗の残留率を中詰め材質別に示したものであり、ここでは中詰め材質、放流密度及び放流種の違いにより残留率に差が出るかについて検討を行った。

表2 鋼製枠礁でのアワビ人工種苗の残留率

試験区	放流種	中詰め材質	83日後の残留率 (C区は106日後)	181日後の残留率	1礁あたりの 放流数
A 区	メガイ	鉄パイプ	16.4%	0.1%	1000 個体
	"	石	37.0	2.7	"
	"	コンクリートレンガ	33.1	1.4	"
B 区	クロアワビ	鉄パイプ	18.8	0	1000 個体
	"	石	16.7	0.4	"
	"	コンクリートレンガ	26.1	0.2	"
C 区	メガイ	鉄パイプ	9.2	0	5000 個体
	"	石	38.2	1.0	"
	"	コンクリートレンガ	45.6	8.2	"

86~106日後の礁での中詰め材質別の残留率の比較では、放流種苗の種類や放流密度の違いにもかかわらず、鉄パイプを詰めた礁では残留率は20%以下(9.2~18.8%)となっていた。コンクリートレンガや石を詰めた礁では1礁を除き30%以上(33.1~45.6%)になったのに比べると10%以上低い残留率であった。

コンクリートレンガと石の比較ではB区の石詰の礁で10%程度残留率が低い値が見られたが、A、B、Cの3試験

区ともに残留率の差は10%以内で、どちらかが残留率が高いという傾向も特になくことから、材質による差は殆んどないと思われる。

種類別の残留率の比較では、クロアワビの鉄パイプでの残留率がメガイよりも若干高い数値を示した他は、石詰め、コンクリートレンガ詰めともにメガイの残留率が高い傾向が認められた。

放流密度による残留率の差についてはメガイで比較を行っているが、中詰め材質別に比較すると、鉄パイプで2倍弱の差は認められるものの、コンクリートレンガや石詰めでは残留率に大差がないことから、今回の放流試験で設定した1㎡あたり1,020個体から2,040個体の範囲の放流密度では残留率は変わらないと考える。

181日後の放流種苗の残留率であるが、C区のコンクリートレンガ詰めの礁に1,020個体/㎡で放流したメガイが8.2%の残留率を示したほかは、礁内に残留する放流種苗は3%までと小さい。また、鉄パイプ詰めの礁では、A区、B区、C区ともに残留する放流種苗は殆んど確認できなかった。また、種類別にはクロアワビの残留率が全て1%以下でメガイに比べ低い傾向が認められた。

2. 鋼製枠礁へ残留した放流種苗の肥満度

礁内に残留した、放流種苗の肥満の状態については、放流106日後の調査においてC区の礁から中詰め材質別に採取した人工種苗について殻長別の平均重量を求め表3に示している。この表からは放流種苗は放流時に比べ、かなり痩せていることがいえ、鉄パイプを詰めた礁に放流したものは、

表3 鋼製枠礁内に残留したメガイ人工種苗の重量(放流後106日)
(単位はg)

殻長(mm)	16	17	18	19	20	21	22	23
放流時	0.52	0.55	0.70	0.78	0.98	1.03	1.19	1.42
鉄パイプ				0.66	0.70	0.84		
コンクリートレンガ					0.79	0.94	1.09	

重量で放流時の70~80%に、コンクリートレンガを詰めた礁では80~90%となっていたことから軟体部のみの重量減はかなりの比率であることが考えられる。また、視覚的には軟体部が半分程度に痩せ、殆んど動けないような状態であると思えるほか、実際の重量等は測定はしていないが、クロアビはメガイに比較して痩せている傾向が窺えた。

3. 人工種苗の分散

図5はA~Cの各区毎に放流181日後の放流種苗の分散状況を3基の礁の中心点からの距離と累積

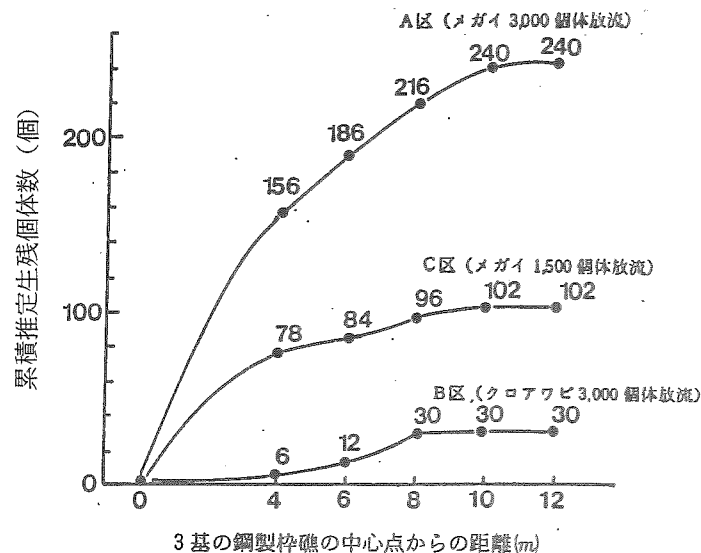


図5 鋼製樁礁周辺部でのアワビ人工種苗の分散

推定生残個体数（調査面積内に出現した放流種苗の個体数を面積比により換算）の関係で示したもので、この図では周辺に分散した個体数はA区、C区、B区の順に多いことがわかる。メガイを放流したA区とC区の比較では、A区はC区の約2倍の生残個体数が認められるが、これはA区はC区の2倍の人工種苗を放流しているためであると考えられ、分散についても1㎡あたり1,020個体から2,040個体の範囲の放流密度では、放流数に比例して分散する個体数が増減するものと思われる。

クロアビを放流したB区では、A区、C区に比べ周辺に分散した推定生残個体数は少なく、メガイを同数放流したA区に比べ12.5%しかない状況で、放流種による差が見られた。

放流種苗の分散の範囲については、A~Cの各区ともに、放流地点から半径12mまでの間で分散を把握したが、中心点から10m以遠の区域では全く放流種苗は確認できなかった。また、放流地点から半径12mまでの間に生息していたと思われる放流種苗の推定生残個体数に対する中心点からの距離別の累積生残個体数の比はA区、C区のようにメガイを放流した区では、中心点から4m以内で約70%、6m以内で約80%、8m以内で90%以上となっており、このような礁にメガイの人工種苗を放流した場合には分散としての移動は、放流後半年程度では極小さいと考えられる。

クロアビを放流したB区については推定生残個体数が少なく、しかも実験区が1つしかないので明確なことはいえないが、これもA区、C区と同様に分散としての移動は小さいことが認められた。しかし、A区、C区では中心点から4mまでの範囲に推定生残個体数の大半が認められたのに対し、B区では6~8mの範囲で推定生残個体数の60%が認められたことから、メガイに比較して分散が大きいことも考えられる。以上のことから、今回の実験ではメガイ、クロアビの種の違いは、分散の形に影響することが考えられるが、分散移動の観点から判断する限りにおいては、このような礁に人工種苗を放流した場合、放流後半年程度では放流するアワビ種苗の種類に関係なく分散移動は小さいといえよう。

4. 人工種苗の生残率

放流種苗の181日後の生残率については、前報¹⁾の放流170日後の生残率の結果を併せて図6に放流

の中心点からの距離と放流個体数に対する推定生残個体数の比率との関係を示している。この図では、今回実施したA～Cの3区のいずれにおいても生残率は10%以下と考えられ、前報¹⁾で報告したようにメガイの人工種苗を3,000個体/ m^2 の密度で岩盤への直接放流した場合の32.3%、放流器に放流した場合の19.8%に比べると1/3から1/2の生残率しかないことが理解できる。しかし、前報¹⁾においても、今回実施した礁と同様な形状を持つ、石積み放流した場合では6.9%の生残率しか示していないことに注目すると、鋼製砕礁や石積みなどのようにシェルター的な働きをする礁に今回の放流試験で最も低い1,020個体/ m^2 の密度から最も高い放流密度である前報¹⁾の3,000個体/ m^2 の範囲で集中放流した場合の半年後の生残率は10%以下となることが推測できる。以上の結果はメガイの人工種苗を集中放流した場合であるが、クロアワビを同様な方法で集中放流した場合の結果についても図6に示しており、これを見ると1.2%の推定生残率しかなくメガイに比べて著しく小さい値であった。

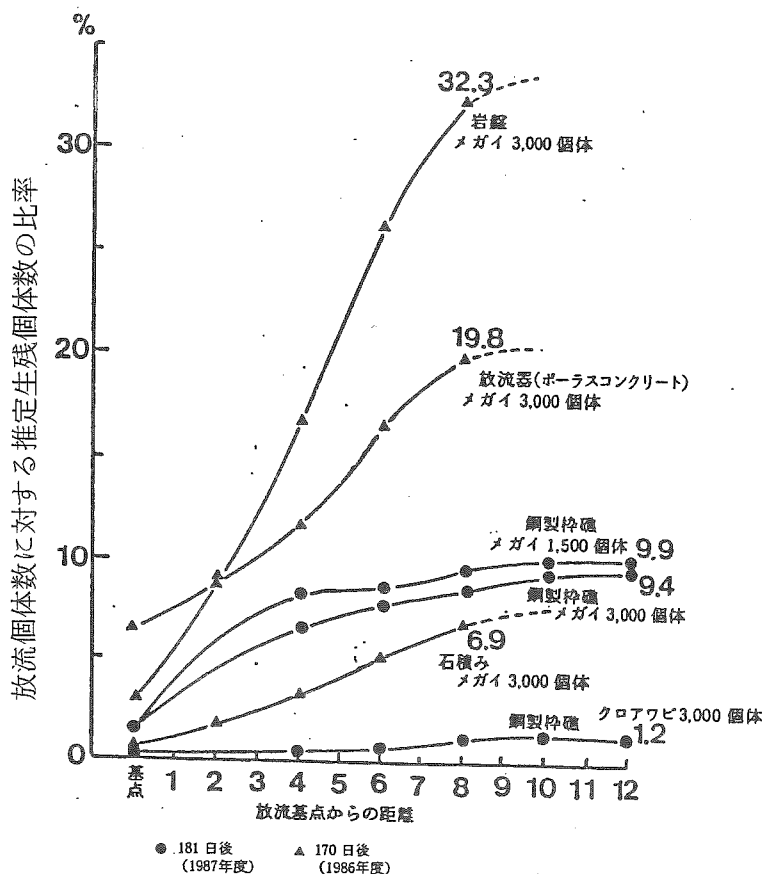


図6 放流基盤の形状と放流種苗の生残率

考 察

前報¹⁾で報告した、アワビ人工種苗の放流試験では、放流種苗としては小型の殻長20mm以下(平均殻長17.8mm)のメガイの人工種苗を放流基盤の形状を変えて集中放流した場合、放流基盤の形状により生残率に差が生じ、特に石積みなどのようにシェルター的な働きをする放流基盤では、約半年後(170日後)の生残率が10%以下(6.9%)となり、人工種苗の放流基盤として不適等であることを指摘した。

本報告の試験は石積みで生残率が悪かった理由を明らかにするとともに、シェルター的な働きをする放流基盤への小型人工種苗(殻長20mm程度)の高密度放流の可能性について、放流密度、放流種類及び放流基盤を構成する材質の面から検討したものである。

約半年後(181日後)の生残率については、今回の試験においても前報¹⁾の結果と同様に、放流密度や放流種苗の種類を変えて試験をしたA～Cの3区画ともに生残率は10%以下となった。礁への残留率についても、83～106日後のメガイ人工種苗の残留率は石、コンクリートレンガでは30%以上と高いことが認められ、前回の試験における石積みでの放流38日後の残留率38%と同様の結果となった。また、この高い残留率が、半年後の調査ではともに急減し数%以下となることなどの点においても全く同じ結果であった。このように放流初期において残留率の高い放流基盤では、半年後において、残留率が急減し、しかも周辺部での生息数も少ない結果となってくる原因については、放流基盤に残留する人工種苗が放流時に比較して、放流時の70～90%の重量にまで痩せていることや、殆んど動けないような状態であったことを考慮すると、放流基盤で高い残留率で生息していた放流種苗は餌の絶対

量の不足と生息密度の高さから餌がとれず餓死していったことが考えられる。また、衰弱した放流種苗は害敵の食害を受け易いことも考えると、高い残留率で生息していた放流種苗は、礁外に移動できず礁内で大半が死んでいったと推定できる。すなわち、放流種苗で生き残ったものは、放流後礁内に留まらず比較的早い時期に礁外に移動した種苗であると考え、前報¹⁾において岩盤に直接放流したものが、170日後の生残率で32.3%の高生残率を示していたのは、住み場が少ない岩盤上に放流したことにより、放流種苗の分散が早められ、餌料不足にならなかったためであると理解できる。

放流密度が与える影響については、メガイの人工種苗でのみの検証であるが、1㎡あたりに換算して1,020個体/㎡(C区)、2,040個体/㎡(A区)、3,000個体/㎡(前報¹⁾の石積み)での半年後の生残率はいずれも10%以下となり大差がなかった。しかし、3,000個体/㎡の放流密度では若干低い生残率となっていることから放流密度を高めると生残率はさらに低下していくであろうことを示唆した。また、1,000個体/㎡程度の放流密度でも上記に述べたような現象により、生残率の低下がおこるため、このような礁への人工種苗の放流はかなりの低密度でなければならないことが理解できる。

人工種苗の種類の違いの比較はメガイとクロアワビについて、2,040個体/㎡の放流密度で比較したが、83~106日後の礁でのクロアワビの残留率がメガイに比べて低いにもかかわらず、180日後のクロアワビの生残率が1.2%でメガイの1/10程度となり非常に悪い結果となった。これについては、放流水深や放流に使用した種苗に問題はなかったかについてもさらに検討する必要があるが、現時点ではクロアワビの高密度での集中放流についてはメガイ以上に影響が大きいことが考えられた。

礁の中詰めの材質についての比較では、鉄パイプを使用した礁では石、コンクリートレンガを詰めた礁に比べ、残留した放流種苗は痩せており、残留率もあきらかに低い状態であった。これについては、鉄パイプの表面には鉄錆がかなりあり、アワビの餌料となる珪藻類等の付着が石、コンクリートレンガに比べ少なかったことが考えられ、このことが鉄パイプを使用した礁に残留した放流種苗が特に痩せていた原因の一つであると考えられる。また、残留率が少ないことについては、1回目の調査の時点において餌料不足による餓死がすでに進行していたことに起因するものであり、放流初期の礁での残留率は石、コンクリートと遜色ないであろうと思われる。

以上のことから石積みや今回の試験で使用した中詰め礁などのシェルター的な働きをする放流基盤では放流直後からの魚類等による食害を減少させる意味においては、放流初期の残留率が高いことから効果的であると考えて良いが、構造的に餌不足をきたし易い礁(礁内に収容できる放流種苗の数に対して、珪藻等の餌料が生える面積が少ない)への人工種苗の放流はメガイの小型人工種苗などのように放流後の分散移動が小さく、その場に残留する傾向の強い種類には、不適であるといえよう。

今回の報告では、シェルター的な働きをする礁への小型のアワビ人工種苗の高密度放流の危険性を指摘したが、前報¹⁾の結果からは、同じ放流密度であっても放流基盤の形状が異なると生残率に大きな差が生じることもわかってきている。このように放流手法の少しの違いにより放流初期の生残率に大きな差が生じるということは、漁業者サイドにおいて様々な方法で実施されている種苗放流では、放流手法のまずさから数多くの放流種苗を減耗させていることも十分考えられる。特に、殻長20mm程度の小型の種苗を用いる場合における種苗放流では、放流技術の開発は重要な課題であり、アワビの栽培漁業を成功させるためには解決しなければならない問題の一つであろう。

文 献

- 1) 金丸誠司、1987:メガイ人工種苗の放流試験、昭和61年度、和歌山県水産試験場事業報告、103~108.