

# 海況モニタリングシステム導入事業\*

芳養 晴雄

## 目 的

1967年に開始した串本の定地観測継続により、黒潮の離接岸をほぼ見当できるよう調査研究を蓄積してきた。本事業は定地観測の労力と時間を軽減するとともに、リアルタイムにかつ連続した海況情報を得て、研究の進展と漁業の近代化を図る一助とする。

串本の地勢では、東岸と西岸の2ヶ所で観測を行うことが大切で、現在も1日1回（午前9時）の観測を実施中であるが、本事業では近年の発達した観測機器ならびに通信による遠隔観測システム（海況モニタリングシステム）を導入し、もって省力化を行う。また、串本東西沿岸の養殖漁場のモニタリングにも役立つ情報が得られる。

## 方 法

海況モニタリングシステムとして、三洋テクノマリン（株）の「シーコム」を導入することとした。このシステムは海上観測ブイからの情報を無線通信により陸上局で受信する遠隔観測システムであり、陸上の研究室などでリアルタイムの情報を得ることができる。

システムは、海上ブイに取り付ける観測センサーと海上通信システムおよび陸上の受信局の三つから構成される。

平成3～平成5年度の3ヶ年計画で海上2局（東岸、西岸）と陸上局を設置し本システムを完成する。その年次計画は次のとおりである。

平成3年度...観測センサー（東岸）、陸上局の設置

平成4年度...海上通信システム（東岸）、処理プログラムの開発

平成5年度...観測センサー（西岸）、海上通信システム（西岸）の設置

## 結 果

本年度は、串本東岸の海上通信システムと処理プログラムなどを導入した。平成3年度に整

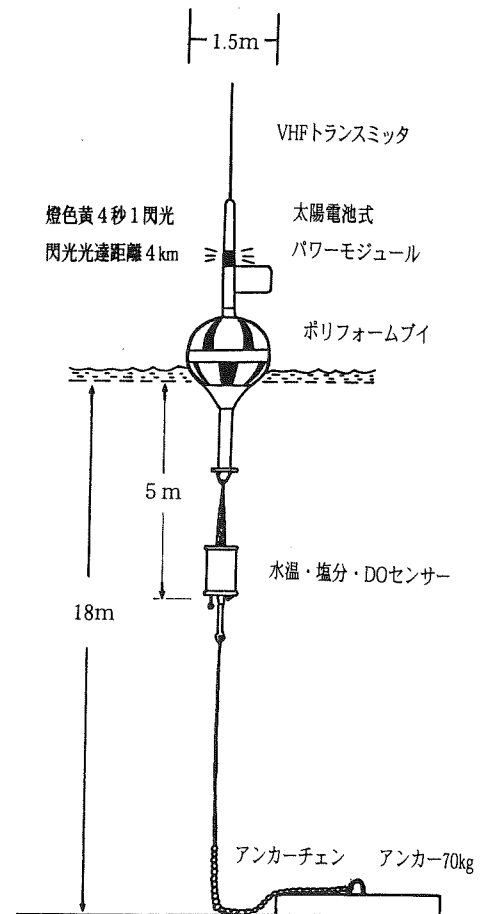


図1 海上局観測ブイ（テレメータブイ）の設置概要

\* 海況モニタリングシステム導入事業費による。

備した観測センサーに海上通信システムを装備して海上局観測ブイ（テレメータブイ、図1）とし、串本浅海漁場に設置した。設置場所は図2に示した串本浅海漁場の島本鶴治郎氏の生け簀南側であり、その位置は $33^{\circ}27.6'N$ ,  $135^{\circ}47.4'E$ （苗我島の燈標から方位 $286^{\circ}52'$ 、距離989m）、水深18mである。

海上局（テレメータブイ）の観測層は水深5mで、水温、塩分、溶存酸素の3項目を1時間ごとに連続観測する。観測値はデジタル化して無線（0.5Wの携帯局）で陸上局に送信される。マニュアル操作によって任意時刻の観測を行うこともできる。

海上局観測ブイ（テレメータブイ）は平成4年9月25日に設置し、同日陸上局に処理プログラムを組み込み試験運用を開始した。観測結果のとりまとめは来年度以降とし、ここでは結果の一部を図3に示した。

このシステムは平成5年度に予定している串本西岸の海上局観測ブイ（観測センサー、海上通信システム）を導入して完成する。

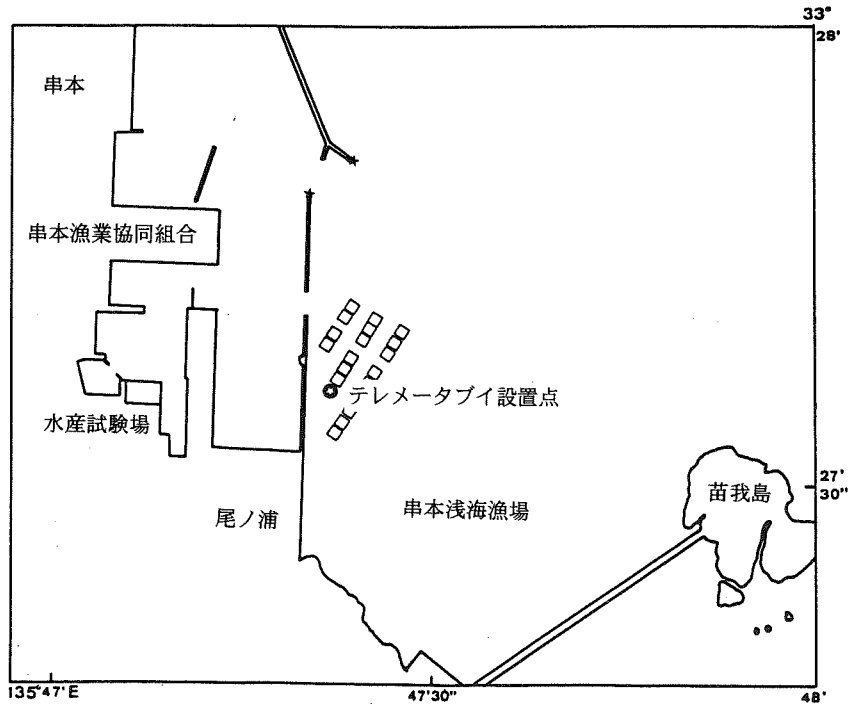


図2 串本東岸（串本浅海漁場）の設置場所

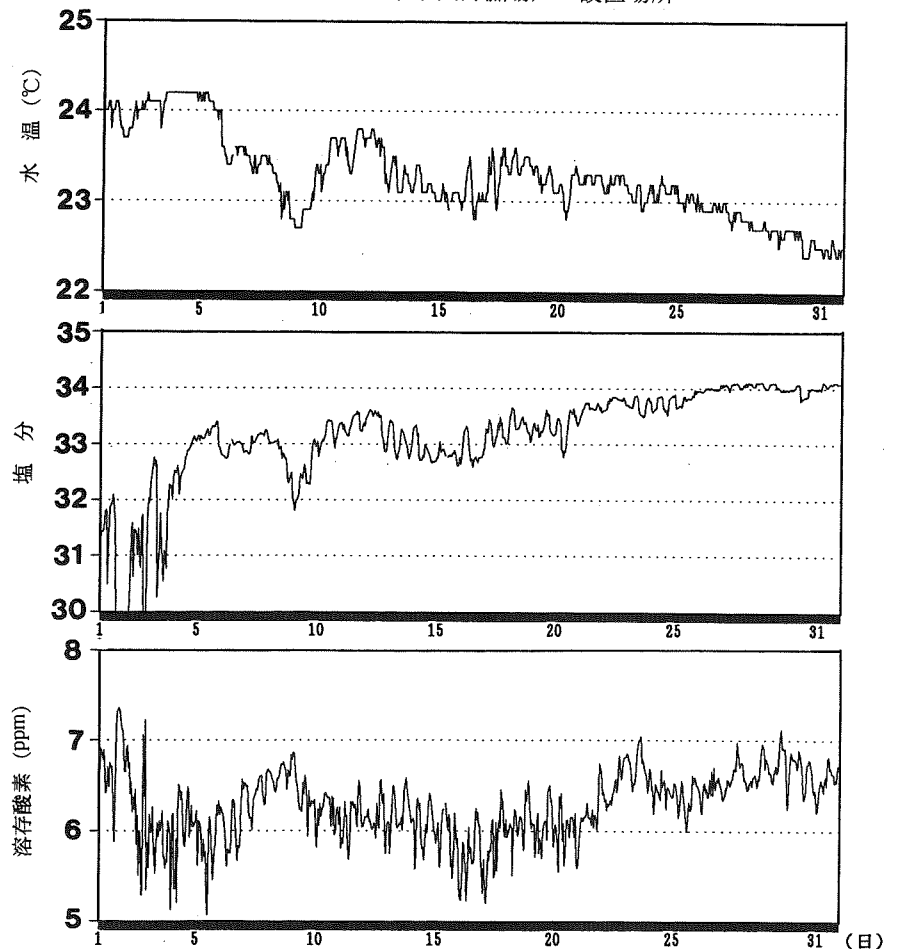


図3 観測結果の事例（1992年10月）