

令和3年度
事業報告書

第16期事業年度



自 令和3年4月 1日

至 令和4年3月31日

公立大学法人 和歌山県立医科大学

目 次

I	はじめに	1
II	基本情報	
1.	目標	1
2.	業務内容	2
3.	沿革	4
4.	設立に係る根拠法	7
5.	組織図	8
6.	所在地	9
7.	資本金の状況	9
8.	学生の状況	9
9.	役員の状況	9
10.	教職員の状況	10
III	財務諸表の概要	
1.	貸借対照表	11
2.	損益計算書	12
3.	キャッシュ・フロー計算書	13
4.	行政サービス実施コスト計算書	13
5.	財務情報	14
IV	事業の実施状況	18
V	その他事業に関する事項	
1.	予算、収支計画及び資金計画	28
2.	短期借入れの概要	28
3.	運営費交付金債務及び当期振替額の明細	28
別紙	財務諸表の科目	30

「Ⅰ はじめに」

公立大学法人和歌山県立医科大学(以下「本学」という。)は、昭和20年に設立された和歌山県立医学専門学校を前身として、これまで優れた医療人の輩出、研究成果の還元、高度・先進的な医療の提供及び地域医療機関に対する支援など、様々な面で県民の健康増進に寄与してきた。

本学の理念は、「医学及び保健看護学に関する学術の中心として、基礎的、総合的な知識と高度で専門的な学術を教授研究し、豊かな人間性と高邁な倫理観に富む資質の高い人材の育成を図り、地域医療の充実などの県民の期待に応えることによって、地域の発展に貢献し、人類の健康福祉の向上に寄与すること」を目的としている。(公立大学法人和歌山県立医科大学定款第1条より)

平成18年度に公立大学法人に移行した後、第1期中期目標期間(平成18～23年度)及び平成24年度からの第2期中期目標期間(平成24～29年度)においては、目標達成に向けて本学が策定した中期計画に基づき多様な取り組みを進めた結果、6年間の目標の達成度を評価する法人評価では、高い評価を得ることができた。

平成30年度からの第3期中期目標期間(平成30～令和5年度)においては、第1期及び第2期で得られた成果を生かし、さらに充実発展するべく、『「医療系総合大学」として常に先を見据え、積極的な前進と改革を！～教育、研究、診療、地域貢献、国際貢献の充実・強化を図り他大学の範となる！～』をテーマとし、第3期中期計画を策定し、令和3年度はその4年目としてさまざまな取組を行った。

「Ⅱ 基本情報」

1. 目標 (法人の基本的な目標) (中期目標前文)

和歌山県立医科大学は、県内唯一の医育機関として、基礎的、総合的な知識と高度で専門的な学術を教授研究し、豊かな人間性と高邁な倫理観に富む優れた多数の医療人をこれまで育成してきた。

また、附属病院は、特定機能病院として、がん医療、災害医療、救急医療をはじめ、あらゆる診療領域で中心的役割を担い、県内の病院などに医師を派遣し、医療提供体制の充実・発展に大きく貢献してきた。

一方、本県では、各地域で拠点となる病院を中心に救急医療などを行っているため、これらの拠点病院で十分な医師を確保することが課題であり、現在、医科大学の医学部定員は、60名から100名へ大幅に増員されているが、これは、地域医療を守るために医師の養成が必要であるということが認められ実現したもの。今後、地域医療を充実させるためには、医科大学の教育や研究の内容が高く評価され、優秀な学生や医療人が集まる立派な大学であり続けることが必要である。

日本が本格的な人口減少社会を迎える中、本県においては全国よりも早い流れで人口減少が進むことが予測されるとともに、経済・社会のグローバル化の進展など、我々を取り巻く環境が大きく変化することが見込まれる。こうした状況の変化に適切かつ迅速に対応するため、県では新たな和歌山県長期総合計画を策定した。

この計画において、県民の命を守る医療を充実するため、医療機関の機能分化と連携を図りながら、将来の医療需要に相応しいバランスのとれた効率的で質の高い医療提供体制の構築と、

地域における救急医療体制の堅持や周産期医療、小児医療体制の強化に向けた今後の取組の指針を示した。

医科大学が、この計画を実現するための大きな推進力であることから、第3期中期目標（平成30年度から令和5年度の6年間）では、これまでの「大学の教育研究等の質の向上」や「業務運営の改善及び効率化」など6つの柱に加え、新たに「地域貢献」を大きな柱として位置付け、地域において必要な医療の確保を図るための具体的な目標を定めた。

医科大学は、令和3年4月に薬学部の開設を控え、医療系総合大学として、また、医・薬・看の共同研究を行う施設として、さらなる飛躍が期待される大変重要な時期を迎える。

これまでのたゆまぬ努力のもと積み重ねてきた実績や成果を礎に、県が推進する医療施策等と歩調を合わせ、理事長・学長のリーダーシップのもと全職員が一丸となり、ここに定める第3期中期目標の達成に向け取り組まれることを期待する。

2. 業務内容

令和3年度は、本学が公立大学法人になって以来16年目であり、第3期中期目標期間の4年目である。県において定められた中期目標の達成に向け、『「医療系総合大学」として常に先を見据え、積極的な前進と改革を！～教育、研究、診療、地域貢献、国際貢献の充実・強化を図り他大学の範となる！～』をテーマに掲げて策定した第3期中期計画に基づき、さまざまな取組を実施した。

教育面では、令和3年4月1日に薬学部を開設し、医療系総合大学として歩みを進めた。

医・薬・看の3学部を要する医療系総合大学の強みを引き出すため、学部教育において3学部合同のケアマインド教育を実施し、高度医療人育成の充実を期した。

また、新型コロナウイルス感染症予防の観点から、令和2年度より引き続遠隔授業を活用し、感染症対策を講じながら面接授業・遠隔授業を織り交ぜながらメリハリのある授業を展開した。

研究面では、薬学部開設に併せて、医薬看3学部連携による共同研究拠点である次世代医療研究センターを開設し、臨床研究・基礎研究を推進した。また、同センター内にバイオメディカルサイエンスセンターを開設し、胃がん及び膵がん患者の血液及び病理組織検体の収集を開始した。臨床研究センターでは引き続きプロトコル作成、データマネジメント、統計解析のほか、モニタリングや監査を通じた品質管理、研究実施のためのセミナー開催や研究相談への対応等の総合的な研究支援を行った。

診療面では、附属病院において、救急患者対応を行う診療科に属する医師の個人用端末に汎用画像診断装置用プログラム「Join」を導入し、緊急手術が必要な患者の情報をいち早く医師同士で共有することにより、迅速な治療方針の決定に役立てた。また、入院センターでは、入院患者の一貫した支援を目的にPatient Flow Management (PFM)の対応する診療科を14診療科から24診療科に拡大するとともに、入院前リスク評価も開始した。さらに、手術患者の支援を目的にPMFに泌尿器科の周術期外来を併設した。

紀北分院において、紀北分院を活性化し、地域に貢献するため、リハビリ施設を備えた新館を建設することとした。

地域貢献の面では、薬学部開設に伴い、薬学部の学生が県内での就職をイメージできるよう、県内薬局等を訪問体験する「早期体験学習」を行う等、地域医療に貢献できる人材の育成を開始した。医学部、保健看護学部においても同様の取組みを実施している。

経営面においては、平成 29 年度に策定した経営改善計画に基づき、引き続き収益の増加や経費の抑制に取り組んだ。なお、施設・設備の検討に際しては、経営改善計画で定めたとおり、目的積立金の活用により、後年度の減価償却の抑制を図った。

業務運営の改善においては、法人全体の会計事務の効率化を目指し、業務システムやサービスの導入によって業務のデジタル化等を行い、それに伴う規程の改定や業務フローの変更等までを含めた業務変革につなげるため、事務局各課室等で構成するプロジェクトチームを設置した。

新型コロナウイルス感染症については、昨年度から引き続き、理事長を本部長とした新型コロナウイルス感染症対策本部会議を定期的で開催し、学内の教育・研究及び診療等における対応方針の決定や情報の共有化を図りながら、感染拡大の防止に取り組んだ。診療においても、引き続き新型コロナウイルス感染症に対応した病院運営に取り組むとともに、附属病院に無料 Wi-Fi を整備し家族との連絡手段を確保する等、サービス向上を図った。

以上、全般的な業績を記したところであるが、社会情勢の変化に適切に対応できる強固な経営基盤の構築が求められることから、令和 4 年度においても、第 3 期中期計画のもと、自己収入の増加や経費の抑制等、経営改善に向けた対策を着実に推進していく。

3. 沿革

	年 月 日	
昭和	20. 2. 8	和歌山県立医学専門学校設置認可
	22. 6. 18	和歌山県立医科大学予科設置認可
	23. 2. 20	和歌山県立医科大学設置認可
	26. 3. 31	和歌山県立医学専門学校及び和歌山県立医科大学予科廃止認可
	27. 2. 20	学制改革により新制度による和歌山県立医科大学設置認可
	29. 6. 1	附属病院第1病棟完成
	30. 1. 1	和歌山県指導厚生農業協同組合連合会紀北病院を買収、本学附属病院紀北分院開院
	30. 1. 20	和歌山県立医科大学進学課程設置認可
	31. 5. 7	附属病院第2病棟完成
	33. 7. 1	学位規定の制定認可（学位審査権）
	33. 12. 12	附属病院第3病棟完成
	35. 3. 31	和歌山県立医科大学大学院設置認可
	35. 5. 18	附属病院診療本館完成
	35. 12. 24	興紀相互銀行の旧館を買収し医局に使用
	36. 2. 10	旧診療棟を病棟（第6病棟）に改造
	36. 2. 20	紀北分院第2病棟改築完成
	36. 3. 31	旧制和歌山県立医科大学廃止
	37. 11. 15	紀北分院診療本館完成
	38. 4. 1	大学本部及び基礎医学部の位置変更認可
	38. 9. 14	大学本部及び基礎医学教室会館完成
	38. 10. 5	和歌山市弘西に進学課程敷地を取得
	39. 1. 11	学生定員（60名）の変更承認
	39. 12. 10	看護婦宿舎完成
	39. 12. 14	大学院学生定員の変更承認
	40. 4. 5	紀伊分校（進学）の校舎完成
	42. 3. 17	附属病院第5病棟完成
	42. 4. 1	学生部及び進学部設置
	42. 11. 27	紀北分院看護婦宿舎完成
	43. 9. 26	紀北分院第1病棟改築完成
	44. 1. 14	臨床検査研究棟完成
	44. 3. 14	紀北分院診療本館増築完成
	46. 3. 26	大学院学生定員の変更承認
	46. 7. 17	紀北分院医師住宅完成
	46. 7. 20	紀伊分校（進学）体育館完成
	46. 8. 1	応用医学研究所発足
	47. 3. 28	大学院学生定員の変更（108名）

年 月 日	
48. 3. 31	紀北分院手術棟完成
49. 1. 29	大学院学生定員の変更（120名）
50. 4. 1	〃（124名）
51. 3. 31	附属病院医局棟改築完成
51. 7. 1	創立30周年記念式典挙行
56. 3. 31	紀北分院敷地内に地方職員共済組合かつらぎ独身寮完成
59. 5. 14	附属病院別館病棟完成
61. 3. 29	附属病院第5病棟改築完成
62. 5. 31	附属病院第6病棟改築完成
63. 11. 15	附属病院診療本館改築完成
平成 元. 3. 15	附属病院第2病棟改築完成
元. 7. 1	高度集中治療センター設置
2. 6. 25	附属病院第3病棟改築完成
3. 8. 31	附属病院第1病棟改築完成
6. 12. 19	看護婦独身寮完成
7. 4. 1	附属病院特定機能病院の承認
7. 9. 17	創立50周年記念式典挙行
8. 4. 1	和歌山県立医科大学看護短期大学部設置
10. 9. 1	大学本部紀三井寺新キャンパスに移転
10. 9. 7	新大学開講式
11. 3. 24	大学・附属病院竣工式
11. 4. 1	教養部設置
11. 5. 8	新附属病院診療開始
11. 5. 13	新附属病院外来診療開始
11. 9. 12	生涯研修・地域医療センター開所式
12. 6. 1	救命救急センター設置
14. 3. 20	大学グラウンド完成
15. 1. 1	ドクターヘリ就航
15. 11. 27	和歌山県立医科大学保健看護学部設置認可
16. 3. 31	教養部廃止
16. 4. 1	和歌山県立医科大学保健看護学部設置
〃	入試・教育センター設置
〃	卒後臨床研修センター設置
17. 4. 1	和歌山県立医科大学大学院医学研究科修士課程設置・博士課程再編
18. 4. 1	公立大学法人和歌山県立医科大学設置
〃	産官学連携推進本部設置
〃	地域・国際貢献推進本部設置
18. 4. 1	教育研究開発センター設置
19. 3. 31	和歌山県立医科大学看護短期大学部閉学

年 月 日	
19. 4. 1	健康管理センター設置
19.10. 1	化学療法センター設置
〃	女性医療人支援センター設置
〃	地域医療マインド育成センター設置
20. 4. 1	医学部入学定員の変更（85名）
〃	助産学専攻科設置
20. 4. 1	大学院保健看護学研究科修士課程設置
21. 3. 25	株式会社紀陽銀行と連携協力に関する協定の締結
21. 4. 1	医学部入学定員の変更（95名）
21. 4. 1	医学部三葛キャンパス開設
21. 7. 20	みらい医療推進センターげんき開発研究所開所
21. 8. 3	みらい医療推進センターサテライト診療所本町開所
21.12.22	高度医療人育成センター竣工式
22. 4. 1	医学部入学定員の変更（100名）
〃	監査室設置
22. 8. 29	新紀北分院竣工式
22. 9. 24	新紀北分院開院
23. 4. 1	産官学連携推進本部に知的財産権管理センター設置
〃	和歌山県地域医療支援センター設置
〃	高度救命救急センター指定
24. 4. 1	法人経営室及び危機対策室（監査室を改組）設置
25. 4. 1	産官学連携推進本部に産官学連携・イノベーション推進研究センター設置
〃	和歌山県立医科大学大学院保健看護学研究科博士後期課程開設
25. 7. 10	住友電気工業株式会社と産学連携に係る包括的連携協定を締結
26. 3. 29	附属病院（東棟）竣工式
26. 4. 1	看護キャリア開発センター設置
26. 6. 23	2020 東京オリンピック・パラリンピック組織委員会との大学連携協定の締結
26.10. 1	臨床研究センター設置
27. 4. 1	緩和ケアセンター設置
27.11. 1	和歌山県立医科大学創立 70 周年記念事業実施
28. 4. 1	患者支援センター設置
29. 4. 1	ワークライフバランス支援センター設置
30. 4. 1	がんゲノム医療連携病院指定
31. 4. 1	情報基盤センター設置
31. 4. 1	青洲基金創設
令和 元. 9. 1	隣がんセンター設置
元.11. 1	脳卒中センター設置
2. 9. 18	次世代医療研究センター竣工
2.10.23	和歌山県立医科大学薬学部設置認可

年 月 日

3. 3. 21 薬学部伏虎キャンパス竣工式

3. 4. 1 薬学部開設

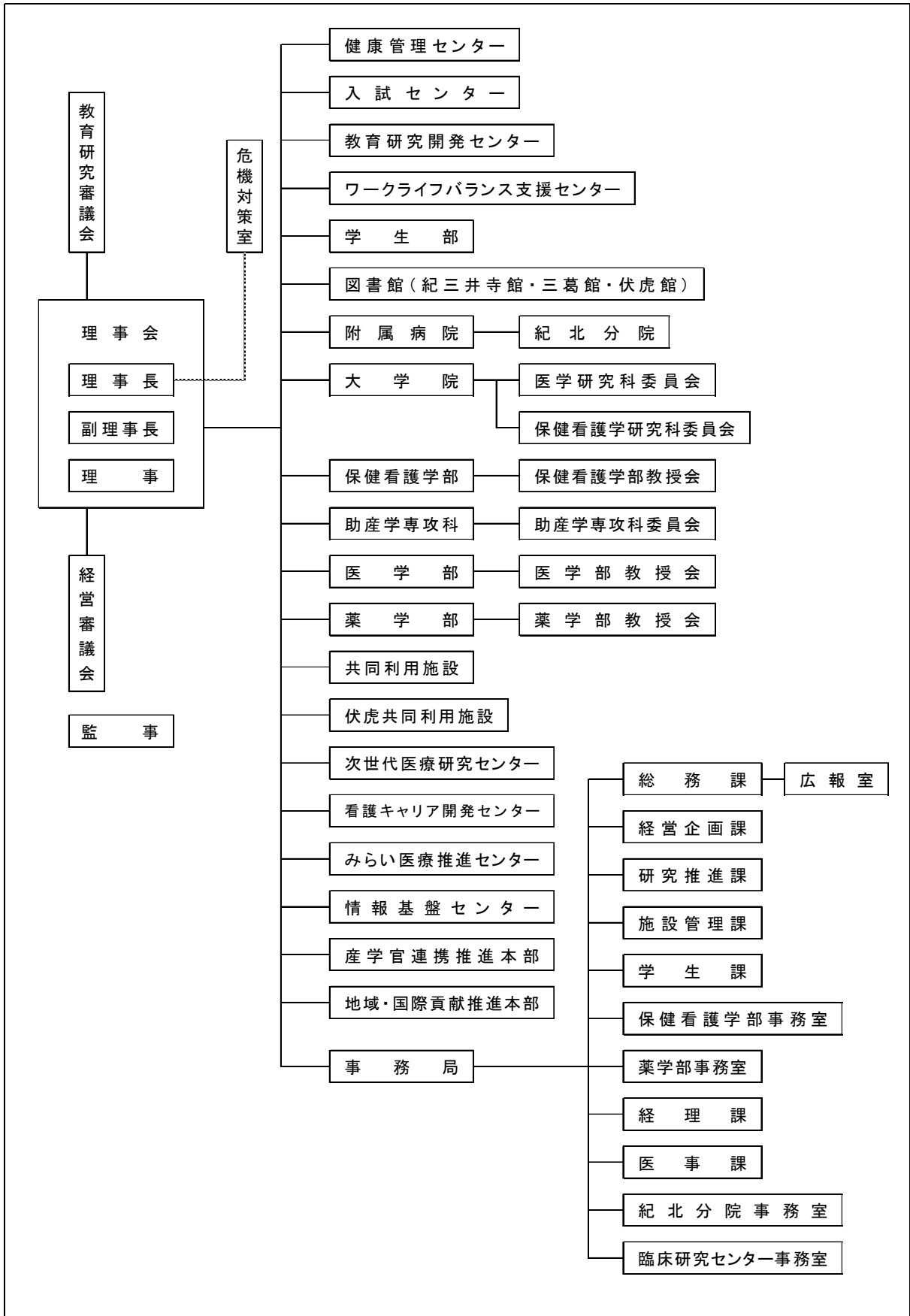
〃 次世代医療研究センター設置

4. 設立に係る根拠法

地方独立行政法人法（平成15年法律第118号）

5. 組織図

令和4年4月1日



6. 所在地

大学・医学部	和歌山市紀三井寺 8 1 1 - 1
保健看護学部	和歌山市三葛 5 8 0
薬学部	和歌山市七番丁 2 5 - 1
附属病院	和歌山市紀三井寺 8 1 1 - 1
附属病院紀北分院	伊都郡かつらぎ町妙寺 2 1 9

7. 資本金の状況

59,296,651,000円 令和4年3月31日
(全額 和歌山県出資、対前年度未増減なし)

8. 学生の状況 (人) 令和4年5月1日現在

	医学部	保健看護学部	薬学部	計
総学生数	787	366	197	1,350
学部学生	626	322	197	1,145
専攻科	—	10	—	10
修士課程	12	10	—	22
博士課程	149	24	—	173

9. 役員の状況

役員の定数は、公立大学法人和歌山県立医科大学定款第8条により、理事長1人、副理事長1人、理事4人以内及び監事2人を置く。また、任期は同定款第14条の定めるところによる。

役職	氏名	任期	主な経歴
理事長	宮下和久	令和3年4月1日 ～令和6年3月31日	学長
副理事長	稲葉信	令和3年4月1日 ～令和6年3月31日	元事務局長
理事	伊東秀文	令和3年4月1日 ～令和6年3月31日	医学部長、脳神経内科教授
理事	中尾直之	令和3年4月1日 ～令和6年3月31日	附属病院長、脳神経外科教授
理事	谷口善郎	令和4年4月1日 ～令和6年3月31日	事務局長
監事 (非常勤)	茶谷芳行	令和元年7月31日 ～※	公認会計士
監事 (非常勤)	波床昌則	令和元年7月31日 ～※	弁護士

※監事の任期は、任命後4年以内に終了する事業年度のうち最終のものについての地方独立行政法人法第34条第1項の規定による同項の財務諸表の承認の日までとする。

10. 教職員の状況（令和4年5月1日）

教員 522人（うち常勤430人、非常勤92人）

職員 2,358人（うち常勤1,569人、非常勤789人）

（教職員の状況）

教職員は前年度比で10人（0.3%）増加しており、平均年齢は38.9歳（前年度38.8歳）となっている。

「Ⅲ 財務諸表の概要」

(勘定科目の説明については、別紙「財務諸表の科目」を参照)

1. 貸借対照表

(<https://www.wakayama-med.ac.jp/intro/houjin/gyoumu/index.html>)

(単位：百万円)

資産の部	金額	負債の部	金額
固定資産	56,130	固定負債	6,194
有形固定資産	55,859	資産見返負債	2,913
土地	14,997	長期借入金	2,895
建物	66,029	引当金	357
減価償却累計額	△ 30,527	長期リース債務	28
構築物	815	流動負債	9,291
減価償却累計額	△ 517	預り補助金等	124
工具・器具及び備品	20,426	寄附金債務	1,186
減価償却累計額	△ 15,783	前受受託研究費	366
図書	366	前受共同研究費	67
その他の有形固定資産	53	前受受託事業費等	14
無形固定資産	68	一年内返済長期借入金	906
その他の資産	202	未払金	5,385
		短期リース債務	14
		未払消費税等	23
流動資産	23,922	預り科学研究費補助金等	335
現金及び預金	15,642	預り金	178
未収附属病院収入	6,525	賞与引当金	681
徴収不能引当金	△ 37	その他の流動負債	5
たな卸資産	9		
医薬品及び診療材料	418		
その他の流動資産	1,363	負債合計	15,485
		純資産の部	
		資本金	59,296
		地方公共団体出資金	59,296
		資本剰余金	△ 7,073
		利益剰余金	12,344
		前中期目標期間繰越積立金	6,930
		目的積立金	2,511
		当期未処分利益	2,902
		純資産合計	64,567
資産合計	80,052	負債純資産合計	80,052

2. 損益計算書

(<https://www.wakayama-med.ac.jp/intro/houjin/gyoumu/index.html>)

(単位：百万円)

	金額
経常費用 (A)	40,459
業務費	39,717
教育経費	600
研究経費	996
診療経費	19,310
教育研究支援経費	188
受託研究費	763
共同研究費	43
受託事業費等	254
人件費	17,560
一般管理費	722
財務費用	2
雑損	17
経常収益 (B)	43,036
運営費交付金収益	5,076
学生納付金収益	832
附属病院収益	31,910
受託研究収益	758
共同研究収益	81
受託事業等収益	326
寄附金収益	522
施設費収益	19
補助金等収益	2,730
資産見返負債戻入	424
財務収益	1
雑益	351
臨時損益 (C)	0
目的積立金取崩額 (D)	325
当期総利益 (B - A + C + D)	2,902

3. キャッシュ・フロー計算書

(<https://www.wakayama-med.ac.jp/intro/houjin/gyoumu/index.html>)

(単位：百万円)

	金額
I 業務活動によるキャッシュ・フロー (A)	4,103
原材料、商品又はサービスの購入による支出	△ 19,416
人件費支出	△ 17,980
その他の業務支出	△ 881
運営費交付金収入	5,141
学生納付金収入	769
附属病院収入	31,658
受託研究収入	666
共同研究収入	77
受託事業等収入	316
補助金等収入	2,979
補助金等の精算による返還金の支出	△ 48
寄附金収入	452
預り科学研究費補助金等の受払	7
その他の収入	362
II 投資活動によるキャッシュ・フロー (B)	△ 1,942
III 財務活動によるキャッシュ・フロー (C)	△ 383
IV 資金にかかる換算差額 (D)	0
V 資金増加額 (又は減少額) (E = A + B + C + D)	1,778
VI 資金期首残高 (F)	13,864
VII 資金期末残高 (G = D + E + F)	15,642

4. 行政サービス実施コスト計算書

(<https://www.wakayama-med.ac.jp/intro/houjin/gyoumu/index.html>)

(単位：百万円)

	金額
I 業務費用	5,626
損益計算上の費用	40,464
(控除)自己収入等	△ 34,838
(その他の公立大学法人等実施コスト)	
II 損益外減価償却相当額	1,764
III 損益外減損損失相当額	—
IV 損益外利息費用相当額	—
V 損益外除売却差額相当額	—
VI 引当外賞与増加見積額	△ 30
VII 引当外退職給付増加見積額	176
VIII 機会費用	115
IX 行政サービス実施コスト	7,652

5. 財務情報

(1) 財務諸表の概要

① 主要な財務データの分析（内訳・増減理由）

ア. 貸借対照表関係

(資産合計)

令和3年度末現在の資産合計は、前年度比2百万円(0.002%)増（以下、特に断らない限り前年度比・合計）の80,052百万円となっている。

主な増加要因としては、建物が68百万円(0.19%)増の35,501百万円となったこと、工具・器具及び備品が1,057百万円(29.5%)増の4,643百万円となったこと、現金及び預金が1,778百万円(12.8%)増の15,642百万円となったこと、未収附属病院収入が248百万円(3.9%)増の6,525百万円となったことが挙げられる。

また、主な減少要因としては、建設仮勘定が2,236百万円(98.4%)減の35百万円となったこと、ソフトウェアが185百万円(74.3%)減の64百万円となったことが挙げられる。

(負債合計)

令和3年度末現在の負債合計は、2,591百万円(14.3%)減の15,485百万円となっている。

主な要因としては、資産見返負債が1,645百万円(36.0%)減の2,913百万円となったこと、一年内返済長期借入金が671百万円(42.5%)減の906百万円となったこと、未払金が425百万円(7.3%)減の5,385百万円となったことが挙げられる。

(純資産合計)

令和3年度末現在の純資産合計は、2,593百万円(4.1%)増の64,567百万円となっている。

主な要因としては、固定資産の取得に伴う3,139百万円の増、及び損益外減価償却累計額の計上による1,764百万円の減により資本剰余金が1,375百万円(16.2%)増の△7,073百万円となったこと、また当期末処分利益2,902百万円を計上したことなどにより、利益剰余金が1,218百万円(10.9%)増の12,344百万円となったことが挙げられる。

イ. 損益計算書関係

(経常費用)

令和3年度の経常費用は、768百万円(1.9%)増の40,459百万円となっている。

主な要因としては、診療経費が高額医薬品使用の増加等により302百万円(1.5%)増の19,310百万円となったこと、受託研究費等が182百万円(29.2%)増の806百万円となったこと、人件費が283百万円(1.6%)増の17,560百万円となったことが挙げられる。

(経常収益)

令和3年度の経常収益は、2,170百万円(5.3%)増の43,036百万円となっている。

主な要因としては、新型コロナウイルス感染症に係る病床確保事業等による補助金

等収益が 782 百万円 (40.1%) 増の 2,730 百万円となったこと、附属病院収益が外来患者数等の増により 619 百万円 (1.9%) 増の 31,910 百万円となったことが挙げられる。

(当期総利益)

令和 3 年度の当期総利益は、目的積立金を 325 百万円取り崩したこと等により、経常利益と合わせ当期総利益は 2,902 百万円 (前年度は当期総利益 1,574 百万円) となっている。

ウ. キャッシュ・フロー計算書関係

(業務活動によるキャッシュ・フロー)

令和 3 年度の業務活動によるキャッシュ・フローは、409 百万円 (11.0%) 増の 4,103 百万円となっている。

主な要因としては、補助金等収入が 1,320 百万円 (79.6%) 増の 2,979 百万円となったことが挙げられる。

(投資活動によるキャッシュ・フロー)

令和 3 年度の投資活動によるキャッシュ・フローは、8,612 百万円 (129.1%) 減の $\Delta 1,942$ 百万円となっている。

主な要因としては、施設費による収入が 8,990 百万円 (90.7%) 減の 914 百万円になったことが挙げられる。

(財務活動によるキャッシュ・フロー)

令和 3 年度の財務活動によるキャッシュ・フローは、14 百万円 (3.6%) 増の $\Delta 383$ 百万円となっている。

主な要因としては、長期借入れによる収入が 90 百万円 (6.9%) 減の 1,210 百万円となったものの、長期借入金の返済による支出が 116 百万円 (6.9%) 減の 1,577 百万円 (6.9%) 減となったことが挙げられる。

エ. 行政サービス実施コスト計算書関係

(行政サービス実施コスト)

令和 3 年度の行政サービス実施コストは、767 百万円 (11.1%) 増の 7,652 百万円となっている。

主な要因としては、附属病院収益の増等により控除する自己収入等が増となったものの、診療経費や人件費の増加による損益計算上の費用の増、及び損益外減価償却相当額が増となったことが挙げられる。

(表) 主要財務データの経年表

(単位：百万円)

区分	平成29年度	平成30年度	令和元年度	令和2年度	令和3年度
資産合計	68,954	67,486	68,492	80,050	80,052
負債合計	17,427	16,083	17,568	18,077	15,485
純資産合計	51,526	51,402	50,924	61,973	64,567
経常費用	36,322	36,802	38,755	39,690	40,459
経常収益	36,367	37,727	39,438	40,865	43,036
当期総利益	47	955	764	1,574	2,902
業務活動によるキャッシュフロー	3,572	1,738	1,950	3,694	4,103
投資活動によるキャッシュフロー	792	△ 8,258	△ 2,655	6,670	△ 1,942
財務活動によるキャッシュフロー	49	△ 734	△ 828	△ 397	△ 383
資金期末残高	12,683	5,429	3,896	13,864	15,642
行政サービス実施コスト	6,586	5,858	5,875	6,885	7,652
(内訳)					
業務費用	5,183	4,637	4,798	5,901	5,626
うち損益計算書上の費用	36,332	36,844	38,773	39,702	40,464
うち自己収入	△ 31,148	△ 32,207	△ 33,975	△ 33,800	34,838
損益外減価償却相当額	1,166	1,175	1,172	1,174	1,764
損益外減損損失相当額	-	-	-	-	-
損益外利息費用相当額	-	-	-	-	-
損益外除売却差額相当額	-	-	-	0	-
引当外賞与増加見積額	△ 4	26	△ 3	39	△ 30
引当外退職給付増加見積額	223	11	△ 111	△ 299	176
機会費用	17	7	19	68	115

② セグメントの経年比較・分析（内訳・増減理由）

ア. 業務損益

大学セグメントの業務損益は、198百万円（前年度は△415百万円）となっている。主な要因としては、一般管理費が337百万円の減となったこと、運営費交付金収益が393百万円増と受託研究収益が184百万円増となったことが挙げられる。

附属病院セグメントの業務損益は、1,146百万円（前年度は1,130百万円）となっている。主な要因としては、診療経費が353百万円の増と人件費が252百万円の増となったものの、附属病院収益が553百万円の増と補助金等収益が72百万円の増となったことが挙げられる。

附属病院紀北分院セグメントの業務損益は、3,346百万円（前年度は2,558百万円）となっている。主な要因としては、附属病院収益が71百万円の増と新型コロナウイルス感染症に係る病床確保事業補助金の増加等により676百万円増となったことが挙げられる。

(表) 業務損益の経年表

(単位：百万円)

区分	平成29年度	平成30年度	令和元年度	令和2年度	令和3年度
大学	337	486	153	△ 415	198
附属病院	△ 31	638	701	1,130	1,146
紀北分院	△ 261	△ 200	△ 173	460	1,231
合計	44	924	682	1,175	2,576

イ. 帰属資産

大学セグメントの総資産は、732百万円（1.5%）増の47,739百万円となっている。主な要因としては、建物が783百万円（3.7%）増となったことが挙げられる。

附属病院セグメントの総資産は、994百万円（3.4%）減の28,051百万円となっている。主な要因としては、建物が減価償却により639百万円（5.1%）減となったことが挙げられる。

附属病院紀北分院セグメントの総資産は、265百万円（6.6%）増の4,261百万円となっている。主な要因としては、その他未収入金が296百万円（74.5%）増の693百万円となったことが挙げられる。

(表) 帰属資産の経年表

(単位：百万円)

区分	平成29年度	平成30年度	令和元年度	令和2年度	令和3年度
大学	32,631	31,862	35,152	47,007	47,739
附属病院	32,215	31,630	29,501	29,046	28,051
紀北分院	4,106	3,993	3,837	3,996	4,261
合計	68,954	67,486	68,492	80,050	80,052

(2) 施設等に係る投資等の状況（重要なもの）

当事業年度中に増加した主要な施設等

基礎教育棟・R I 動物実験棟・福利厚生棟外壁改修工事（100百万円）

(3) 予算・決算の概要

以下の予算・決算は、公立大学法人等の運営状況について、設立団体のベースにて表示しているものである。

(単位：百万円)

区分	平成29年度		平成30年度		令和元年度		令和2年度		令和3年度	
	予算	決算	予算	決算	予算	決算	予算	決算	予算	決算
収入	38,056	37,098	38,365	38,356	42,166	42,795	53,605	52,890	43,182	45,778
運営費交付金収入	4,484	4,482	4,790	4,790	4,806	4,805	4,821	4,820	5,142	5,141
補助金等収入	802	644	693	555	3,303	3,041	11,199	12,492	856	2,947
学生納付金収入	693	691	698	700	701	708	720	759	805	841
附属病院収入	29,328	28,774	29,249	29,561	30,180	31,523	31,738	31,291	32,129	31,910
その他の収入	2,749	2,507	2,933	2,749	3,173	2,714	5,122	3,527	4,246	4,936
支出	38,056	36,386	38,365	37,740	42,166	42,454	53,605	52,571	43,182	44,535
教育研究経費	4,383	4,484	4,703	4,526	5,079	4,678	5,115	5,650	5,483	6,141
診療経費	29,734	28,252	29,447	28,551	30,090	30,548	31,816	30,790	32,200	31,608
その他の経費	3,939	3,650	4,212	4,662	6,994	7,225	16,671	16,129	5,495	6,784
収入-支出	-	712	-	616	-	341	-	319	-	1,243

「IV 事業の実施状況」

(1) 財源構造の概略等

本学の経常収益は、43,036百万円で、その内訳は、附属病院収益31,910百万円(74.1%(対経常収益比、以下同じ。))、運営費交付金収益5,076百万円(11.7%)、受託研究・共同研究・受託事業等収益1,167百万円(2.7%)、学生納付金収益832百万円(1.9%)、その他の収益4,050百万円(9.4%)となっている。

(2) 財務情報及び業務の実績に基づく説明

1. 大学セグメント

大学セグメントは、附属病院セグメント、附属病院紀北分院セグメントに属する部門を除く、学部、研究科、法人事務局等で構成され、大学における教育・研究や法人運営等を担うセグメントであり、年度計画に定めた目標を達成するため、以下の事業を実施した。

① 大学の教育研究等の質の向上

ア 教育

(ア) 教育の内容及び成果

a 学部教育

- 新型コロナウイルス感染症の影響により、院外の関係施設への実習は中止したが、1年次において、医学部、保健看護学部、薬学部の3学部合同講義として、患者及び患者家族の会から直接話を聞き、両学部の学生が話し合うケアマインド教育を遠隔形式で行い、障害や疾病を有する方々の精神的、社会的背景を理解する能力を向上させた。
- 専門的知識に加え、それらを有効に活用できる高度医療人の育成のため、「人の理解」、「社会の理解」及び「人間と生命倫理」に関する科目を開講するとともに、1年次の「教養セミナー」では、自らの力で解決していくプロセスを体験させることにより、学習に必要な思考力や協調性、コミュニケーション能力を養うため、写真や本等を提供し少人数グループで討論を行わせた。また、4年次の「保健看護研究Ⅱ」では、看護職が被虐待児をケアする際に感じる共感疲労についての認識と対

応等、少人数での演習や実習を実施した。

b 大学院教育

- ・ 医学研究科修士課程において医科学研究を行う上の基本的な実験研究方法を学ぶ学生の研究目的に沿った実験方法を身に付けることができる「医科学研究法概論」の講義を18回行うとともに、保健看護学研究科博士前期課程において学生個々の関心に対応した選択ができるよう、共通科目、健康科学領域、基盤看護学領域及び生活・地域保健学領域において計60科目を開設し、高度な専門的知識と研究能力の向上を促進した。
- ・ 共通講義及び特別講義により専門知識や技術の修得を促進するとともに、修士論文公开发表会及び研究討議会を開催し発表することにより、企画立案能力の向上を図った。

c 専攻科教育

- ・ 助産師として必要な基礎的知識・技術を主体的かつ意欲的に学習し、妊娠期の診断・技術を修得するため、平成28年度に作成したレオポルド診察法などの妊婦診察法とケアに関するDVDを学生個々への指導及び演習で活用した。

(イ) 教育の実施体制等

- ・ 学外から幅広い分野の優れた人材を特別講師や非常勤講師として招致し、対面もしくは遠隔形式で講義を実施するとともに、臨床実習期間の確保に伴い、学外の18医療機関において38名の臨床教授等を任命し、指導体制の充実を図った。
- ・ 医学部においては、令和2年度に行った学生による授業・試験の評価を集計した結果を教員にフィードバックし、授業内容の向上を促した。また、ベストティーチャー賞及びベストクリニカルティーチング賞に各部門から1名（1診療科）を選出するとともに、学内に掲示し、顕彰することで教員の意欲の向上を図った。
- ・ 保健看護学部においては、FD委員会主催で本学教員による発表会（FDカンファレンス）を開催するとともに、教育方法の改善と教育者の資質向上を促進するために、教員相互参観を行った。
- ・ 薬学部においても、FD委員会で前期・後期の2回、授業評価アンケートを実施、結果を分析しさらなる授業の改善に努める。

(ウ) 学生への支援

- ・ 医学部においては、学生部長に直接メールで相談できるように「医学部生の相談ホットライン」を設置し随時対応するとともに、学修、健康等に特に問題がある学生に対して学生部長や教育研究開発センター長等が細やかな面談を実施し指導を行った。
- ・ 保健看護部においては、クラス担任が随時個別面談を行うとともに、全ての専任教員がオフィスアワーを設定し、きめ細やかな対応を行った。また、毎週火曜日にカウンセリングルームを設け、学生の学習、健康、生活等の問題に対して支援した。
- ・ 薬学部においては、担任教員、薬学部相談員（教員）、事務室の教学班長、外部のカウンセラーを相談窓口として設置し、学生支援の体制を整えた。
- ・ 大学院生の修学環境整備について、長期履修制度やT・A（Teaching Assistant：授

業助手) 制度等の実施により、研究環境の整備や支援及び経済的支援を行った。

イ 研究

(ア) 研究水準及び成果等

- ・ 臨床研究センターを核に研究支援や英語原著論文の作成支援を行うとともに、優れた研究を行い、将来、リーダーとして活躍が期待できる若手研究者を顕彰する「次世代リーダー賞」を授与するなど、若手研究者の活動奨励を行った。
- ・ 優れた学術研究を行っている研究者に助成を行い、学会での発表を促進した。

(イ) 研究の実施体制等

- ・ 令和3年4月にバイオメディカルサイエンスセンターを開設し、6月に運営に必要な工事及び危機の整備を完了した。また、10月からバイオバンク事業及び学内解析受託を開始し、3月には検体を採取する対象診療科を拡大することを決定し、今後、学内外における共同研究を推進するよう体制を整えた。
- ・ 企業治験、医師主導治験、臨床研究等に対する総合的な支援を行うとともに、他の医療機関の臨床研究に対してもモニタリング支援やデータマネジメント等、収集データの品質の維持・向上に対する支援を行うなど総合的な支援を行った。
- ・ 医学部、保健看護学部、薬学部の枠や領域を超えて連携する「組織横断型特定研究プロジェクト」として、学部、講座枠を超えた研究6件を助成するとともに、優れた学術研究を行っている若手研究者に対しさらなる研究の発展を支援するため、「若手研究支援助成」として研究9件に助成を行った。

ウ 国際化

- ・ 海外経験の浅い若手研究者に対し、海外の大学等における先進医療技術の見学や先進的研究活動への参加等の機会を提供するため、学内公募を行い研究活動活性化委員会の審議を経て海外派遣支援を決定した。
- ・ 大学院博士課程に入学希望の留学生1名に対して、入学金や授業料の減免などの入学手続きや日常生活での諸手続きなどの支援を行った。

② 地域貢献

ア 教育

- ・ 本学の魅力をPRすることにより、優秀な人材の確保に繋げるため、県内の高校を教職員が訪問し、受験生を対象に本学の教育方針等について説明を行った。本学に興味のある生徒を対象とした講座等の内容説明や高校の進路指導部長等を対象とした説明会の開催、県私立中学校高等学校協会、県教育委員会及び県高等学校長会と懇談会を実施し、入学者選抜等について意見交換を行った。
- ・ 看護師が卒後も継続して、知識や実践能力を向上させるため、新人看護職員対象23研修、2年目以上の看護職員対象8研修、看護補助員対象3研修を看護部が実施、延べ2,293名が受講した。

イ 研究

- ・ がんや認知症に関する研究をはじめとして、本県における医療水準の向上や県民の健康増進等に資する各種研究を推進するため、次世代医療研究センター内に大阪大学発の

ベンチャー企業が「次世代がん創薬共同研究講座」を設置し、学内研究者、企業等との共同研究について検討しているほか、共同スペースにおいても3つの研究が進行中となっている。

- ・ 同センター3階に開設されたバイオメディカルサイエンスセンターにおいて、令和3年10月から胃がん及び膵がん患者の血液及び病理組織検体の収集を開始、令和4年3月には検体採取の対象診療科を拡大することを決定した。

ウ 地域の活性化

- ・ 和歌山県医療対策協議会や和歌山県医師臨床研修連絡協議会などに参画するとともに県がん診療連携拠点病院として和歌山県がん診療連携協議会の事務局を担うなど、地域の課題解決に取り組んだ。

③ 業務運営の改善及び効率化

ア 法人運営の強化

- ・ 理事会及や法人経営会議、経営審議会並びに教育研究審議会等を定期的で開催し、法人運営の適切な進行管理を行うほか、課題解決に向け、適宜各委員から意見を聴取するなど健全な経営管理に努めた。
- ・ 分野ごとの進捗管理者を中心に、令和2年度の業務実績の報告、令和3年度計画の実施状況の管理を行うとともに、進捗管理者による会議を開催し、その議論の内容を踏まえ、令和4年度計画の策定を行った。また、経営改善計画については順調に取組がされており、引き続き当計画に基づき経営を行う。

イ 人事の適正化・人材育成等

- ・ 教職員の定数管理については、経営改善計画における定数を遵守しつつ実施した。また、各所属の業務量を勘案した上で、必要などころには非常勤職員の配置を行うなど、適正配置に努めた。
- ・ 法人経営や病院経営に資する職員を育成するため、文部科学省、和歌山県、和歌山大学へ職員派遣を行うとともに、法人独自の階層別研修（新規採用職員研修、中堅職員研修など）に加え、和歌山県の特別研修や外部の研修機関での研修に参加させることにより能力・資質の向上を図った。
- ・ 専門分野に関する人材育成のため、専門研修の受講支援として、専門看護師などの資格を取得する職員8名に対し、受講料などの支援を行うとともに、専門の人材確保として、法人職員採用時に社会人枠を設け、大学運営や財務事務の経験を有する職員を8名採用した。

ウ 事務等の効率化・合理化

- ・ 事務局組織の見直しのため、各課とヒアリングを実施し、業務の点検・効率化ができる人員配置を行った。
- ・ 3学部間大学内ネットワークの専用回線10ギガ接続を実施するとともに、学術情報ネットワーク（SINET）への接続並びに学内基幹ネットワークの10ギガ対応等を行い、併せて情報ネットワークの高速化及び高速化に対応したセキュリティ対策の構築を進めた。

- ・ 遠隔授業や遠隔会議に必要なソフトウェアの利用、パソコン等の機材貸出により授業等の円滑な実施を支援した。

④ 財務内容の改善

ア 財務内容の健全化

- ・ 経営改善計画に基づく収入の増加や経費の抑制に取り組み、収支改善を図った。
- ・ 令和2年度決算における経営改善計画の取組成果の検証を行ったところ、新型コロナウイルス感染症等の影響による外来診療収入の減少はあったが、平均在院日数の適正化等の取組による入院診療収入の増加により計画の目標値を上回る効果が出ており、令和3年度においても目標を達成できるよう取組を継続した。また、月次決算等を分析し、随時進捗管理を実施した。

イ 自己収入の増加

- ・ 平成31年4月に創設した青洲基金について、パンフレットやホームページ、病院会報誌への案内掲載などにより周知を行った。また、同基金を活用し、附属病院総合案内窓口や入院受付窓口などに「卓上型対話支援システム」を設置、青洲基金の表示をするなど、より一層の周知を図っている。

ウ 資産の運用管理の改善

- ・ 資金状況を常に把握するとともに、銀行や証券会社等から随時収集した、金融経済情勢の動向についての情報を参考にしつつ、余裕資金の運用を行っている。
- ・ 令和2年度には設立団体である和歌山県発行の市場公募債を取得し、より効率的な運用を図っている。

⑤ 自己点検・評価及び当該状況に係る情報の提供

ア 評価の充実

- ・ 令和2事業年度における本学の業務実績に関する自己点検・評価結果については、本学ホームページにおいて「令和2事業年度における業務実績報告書」として公表した。また、県評価委員会の評価結果及び提言については、本学の教授会、教育研究審議会、経営審議会及び理事会に報告を行うとともに、学内所管部門にフィードバックし、対応方策等の検討を行った。これらのうち、令和3年度において対応可能なものについては、迅速に対応するとともに、必要に応じ令和4年度計画に盛り込んだ。

イ 情報公開及び情報発信

- ・ 本学における研究の成果や診療等への取組について、記者発表や資料提供を行うとともに、発表内容を大学ホームページに掲載し広く学外に発信した。

⑥ その他業務運営

ア 施設及び設備の整備・活用等

- ・ 次世医療研究センター管理運営委員会を設置し、3学部が施設の活用について協議できる組織を整備し、スペースの貸し出しやセンターの利用方法について協議を行った。

イ 基本的人権の尊重

- ・ 全職員を対象に「全学人権・同和研修」を実施し、職員の人権意識を向上させた。

- ・ 職員相談及び公益通報のシステムについて、学内ホームページや各所属に直接周知を行うなど相談体制の充実に努めた。

上記、大学セグメントにおける事業の実施財源は、運営費交付金収益 4,193 百万円 (58.1% (当該セグメントにおける業務収益比、以下同じ))、学生納付金収益 832 百万円 (11.5%)、寄附金収益 519 百万円 (7.1%)、資産見返負債戻入 311 百万円 (4.3%)、その他の収益 1,355 百万円 (18.7%) となっている。また、事業に要した経費は、人件費 3,668 百万円、研究経費 956 百万円、教育経費 599 百万円、一般管理費 702 万円、その他の費用 1,086 百万円となっている。

2. 附属病院セグメント

附属病院セグメントは、和歌山県立医科大学附属病院本院の属するセグメントであり、大学の附属病院としての研修機能、県立病院としての診療機能等を担い、年度計画に定めた目標を達成するため、以下の事業を行った。

① 大学の教育研究等の質の向上

ア 附属病院

(ア) 診療の充実及び実践

- ・ 県がん診療連携拠点病院として、集学的治療を多職種による「チーム医療」で提供しており、併せて早期から「緩和ケア」を実施するほか、地域の医療機関等と連携し総合的ながん診療に取り組んでいる。また、膵がんセンター事業として、令和3年2月から膵がんドックを開設し、膵がんの早期発見に力を入れている。
- ・ 患者相談窓口において、多職種協働による切れ目のないワンストップサービス相談体制を整えた。令和3年度の相談件数は1,511件で、医療費・社会保障に関する相談が約半数を占めており、看護職員・MSWにおいて対応した。また、患者へのサービス向上について、待合番号表示アプリの活用を促進するため、令和3年10月から総合受付周辺で院内Wi-Fiを利用できる環境を整え、待ち時間による患者の負担軽減を図った。
- ・ 抗菌薬適正使用について、感染症専門医が中心となり、研修会の開催や臨床医のASTカンファレンスへの参画及び感染症診療に関するコンサルテーションを実施した。
- ・ 新型コロナウイルス感染症対策では、最新情報の収集に努め、院内感染対策について立案、周知を行った。また、クラスターが発生した1施設に2回赴き、現地確認及び指導を行うとともに、高齢者介護施設等5施設に対し、和歌山県長寿社会課から依頼を受けて現地確認及び指導を行った。
- ・ 認知症入院患者の治療や療養生活への支援を行うため、認知症ケアチームが病棟への回診を行うとともに、認知症・せん妄対応・予防リーダーを12診療科及び12病棟に配置することにより、安全・安心な療養生活の支援に取り組むとともに、せん妄ハイリスクケア加算を取得した。

(イ) 教育機能等の充実

- ・ 院内のみならず、和歌山研修ネットワーク参加病院などへ1カ月単位で研修先を選べる自由度の高い研修プログラムを医学部5年生対象合同説明会などで積極的にアピールしながら、多くの臨床研修医を受け入れた。

- ・ 遺体を使用した外科解剖・手術手技研修について、令和3年6月に本学における実施方針を策定し、各講座から実施申請を受け付け、7件の研修を実施した。

(ウ) 病院運営

- ・ 「病院運営戦略会議」を毎週開催し、病院経営課題等について議論を行うとともに、昨年度に引き続き「附属病院 COVID-19 対策会議」としても運用し、新型コロナウイルス感染症の情報共有を行いながら、経営収支悪化を防ぐべく対応方針等の決定を行った。
- ・ 医薬品について、年間値引き目標値を設定することにより購入経費の削減を図るとともに、全国の大学病院等の購入実績を参考に価格交渉を実施した。また、医療材料については、医薬品と同様の価格交渉を実施した。さらに、後発医薬品の導入に取り組むことにより、経費の抑制を図った。
- ・ 紀北分院との間で定期的に Web 会議を開催するとともに、本院と分院とで役割分担を明確化し、病院運営の取組を推進した。

イ 研究

(ア) 研究水準及び成果等

- ・ 臨床研究センターにおいて、プロトコル作成、データマネジメント、統計解析のほか、モニタリングや監査を通じた品質管理、研究実施のためのセミナー開催等の総合的な研究支援を行った。

(イ) 研究の実施体制等の整備

- ・ 紀州臨床研究ネットワーク (KiCS Network) 参画医療機関での治験・臨床研究に関する情報の共有を図るため、疾病分野ごとのメーリングリストを設けるなど緊密な情報共有に取り組んでいる。

② 地域貢献

ア 附属病院

(ア) 診療

- ・ 令和元年11月に県全体の脳卒中診療の充実・発展を図るため設置した脳卒中センターでは、専門的で高度な医療を迅速かつ組織的に提供しており、引き続き脳卒中急性期医療において脳血管内治療や神経内視鏡手術などの低侵襲手術の積極的導入を図るとともに脳卒中の中でも特に破裂脳動脈瘤によるくも膜下出血に対しては血管内治療を積極的に応用した。
- ・ 令和元年9月に全国に先駆けて膵がんに特化した膵がんセンターを開設し、膵がんの早期発見を推進するため、令和3年2月から膵がんドックを開設した。
- ・ 県内の消防機関とドクターヘリに係る小規模症例検討会を開催し、地域の特性に応じた適切なヘリの要請ができるよう消防隊員と情報共有を図った。
- ・ 医師不足状況にある県内公的病院に対し、教員と病院の医師を兼務した形での医師配置を行い、診療及び若手医師の育成を支援する「くろしお寄附講座」を活用し、新宮市立医療センター及び橋本市民病院に眼科医師各1名を配置した。

③ 財務内容の改善

ア 自己収入の増加

- ・ 治験施設支援機関（SMO）からの情報収集をもとに、診療科に対して新規治験の紹介を行うとともに、臨床研究センターのホームページに最新の治験情報を掲載し、治験実施の推進と被験者確保に取り組んだ。

イ 経費の抑制

- ・ 「経営改善計画」に基づき、医薬材料の価格交渉等による診療経費の抑制に取り組んだ。

④ 自己点検及び評価

- ・ 令和4年11月の3rdG. Ver. 2.0の更新受審に向けて、令和3年度は要改善事項の洗い出しを行い、病院機能や医療の質の向上を目指して必要な改善等を実施した。

⑤ その他業務運営

ア 施設及び設備の整備・活用等

- ・ 中央棟空調、冷却塔及び給湯配管改修工事を完了した。

イ 安全管理

- ・ 災害等発生時に大学及び附属病院の各所属に必要な情報が迅速かつ正確に伝達できるよう、情報伝達訓練の結果を踏まえ、連絡系統や連絡先の見直しを図った。
- ・ 新型コロナウイルス感染症対策については、引き続き理事長を本部長とした新型コロナウイルス感染症対策本部会議を定例的に開催し、学内の教育・研究及び診療等における対応方針の決定や情報の共有化を図りながら、感染拡大防止に取り組んだ。

上記、附属病院セグメントにおける事業の実施財源は、附属病院収益 30,465 百万円（93.8%（当該セグメントにおける業務収益比、以下同じ）、運営費交付金収益 744 百万円（2.2%）、補助金収益 751 百万円（2.3%）、資産見返負債戻入 100 百万円（0.3%）、その他の収益 417 百万円（1.2%）となっている。また、事業に要した経費は、診療経費 18,394 百万円、人件費 12,647 百万円、受託研究費・共同研究費 205 百万円、一般管理費 17 百万円、その他の費用 67 百万円となっている。

3. 附属病院紀北分院セグメント

附属病院紀北分院セグメントは、和歌山県立医科大学附属病院紀北分院が属するセグメントであり、大学の附属病院としての研修機能や県立病院としての診療機能等を担うとともに、地域包括ケア病床の開設や認知症疾患医療センターを設置するなど地域医療を担い、年度計画に定めた目標を達成するため、以下の事業を行った。

① 大学の教育研究等の質の向上

ア 附属病院紀北分院

(ア) 診療の充実及び実践

- ・ 総合診療医師を育成し、質の高い医療を提供できる体制の充実を図るため、医師初期研修を終了した医学部卒後3年目以降の医師に対して和歌山県総合診療専門研修プログラムを提供し運営を継続している。
- ・ eラーニングを活用し、全職員を対象にした医療安全及び感染対策の研修会を開催

し、新型コロナウイルス感染症感染拡大に留意した医療安全と感染防止の意識向上につなげた。

- ・ 院内での患者サポートカンファレンスを毎週行い、患者からの意見への対応を検討し、結果を院内に掲示するなど、患者サービスの向上に努めた。

(イ) 教育機能等の充実

- ・ 和歌山県総合診療専門研修プログラムに対応するため、外来研修及び在宅診療研修体制を構築した。を専攻した2名の専攻医に対して、派遣先の橋本市民病院の担当医と連携しながら研修を行った。
- ・ 在宅医療に関しては地域在宅支援センター、訪問看護ステーションとの連携を開始し、SNSを用いた情報交換やWeb及びon siteでの検討会を開催した。

(ウ) 病院運営

- ・ 認知症疾患医療センター連携協議会において、センターの現状報告、課題について情報共有するとともに、医療従事者を対象にリモート講演会を実施するなど病診連携を強化した。また、急性期一般入院料6他の基本診療料、がん患者指導管理料等の特掲診療料など届出済み施設基準の適正な運用を図った。

② 地域貢献

ア 附属病院紀北分院

(ア) 診療

- ・ 地域医療連携室が中心となり、地域医療機関及び医師会と情報交換を行い連携強化に取り組むとともに、伊都医師会が運営する「ゆめ病院」に参画した。

③ 財務内容の改善

ア 経費の抑制

- ・ 各所属長が構成員の経営管理会議を毎月開催し、経営状況とその分析についての情報共有を図り、経営改善に向けて検討を行った。

④ その他業務運営

ア 安全管理

- ・ 院内訓練や全職員を対象とした講習会を実施するとともに、院外で実施される研修会に参加し、消防・防災に関する職員の意識向上や防災体制の整備に努めた。

上記、附属病院紀北分院セグメントにおける事業の実施財源は、附属病院収益 1,287 百万円 (38.4%(当該セグメントにおける業務収益比、以下同じ))、運営費交付金収益 137 百万円(4.1%)、補助金等収益 1,893 百万円 (56.5%)、資産見返負債戻入 12 百万円 (0.3%)、その他の収益 15 百万円 (0.4%) となっている。また、事業に要した経費は、人件費 1,243 百万円、診療経費 854 百万円、研究経費 11 百万円、その他の費用 5 百万円となっている。

(3) 課題と対処方針

本学は「教育」「研究」「診療」を3本柱に様々な取り組みを実施してきたが、これらの取り組みの原動力となる人員体制の充実等による人件費や医薬材料費の増加等により経費が膨らんだ結果、平成28年度決算において、平成18年度の法人化後初めて経常赤字を計上した。

こうした中、人口減少や超高齢化社会における医療ニーズの変化などに対応し、「教育」「研究」「診療」のさらなる充実を図るには、経営を改善し強固な経営基盤を構築する必要があることから、平成 29 年 10 月に経営改善計画を策定した。これに基づき、収入の増加や経費の抑制による財務内容改善の取り組みを進めた結果、平成 29 年度から令和 3 年度まで、連続で黒字化を達成することができた。

今後も、人件費・減価償却費等の固定経費による財政の硬直化や施設の経年劣化に伴う大規模改修の増加等により、一層厳しい経営環境となるおそれがあることから、計画に基づく取組内容を見直しつつ、本学のさらなる飛躍を支える経営基盤の構築に取り組んでいく。

「V その他事業に関する事項」

1. 予算、収支計画及び資金計画

(1) 予算

決算報告書参照

- ・「令和3年度決算報告書」

(<https://www.wakayama-med.ac.jp/intro/houjin/pdf/R3kessanhokoku.pdf>)

(2) 収支計画

年度計画及び財務諸表（損益計算書）参照

(3) 資金計画

年度計画及び財務諸表（キャッシュ・フロー計算書）参照

- ・「令和3年度年度計画」

(https://www.wakayama-med.ac.jp/intro/houjin/pdf/R3_keikaku.pdf)

- ・「令和3年度財務諸表」

(<https://www.wakayama-med.ac.jp/intro/houjin/pdf/R3zaimusyohyou.pdf>)

2. 短期借入れの概要

年度計画	実 績
1 短期借入金の限度額 2,000 百万円 2 想定される理由 運営費交付金の受入遅延及び事故の発生等により緊急に必要となる対策費として借り入れることが想定されるため。	該当無し

3. 運営費交付金債務及び当期振替額の明細

(1) 運営費交付金債務の増減額の明細

(単位：百万円)

交付年度	期首 残高	交付金当 期交付額	当期振替額				期末 残高
			運営費交 付金収益	資産見返運 営費交付金	建設仮勘 定見返運 営交付金	小計	
令和3年度	—	5,141	5,076	65	—	5,141	—

(2) 運営費交付金債務の当期振替額の明細

(単位：百万円)

区分		金額	内 訳
期間進行基準による振替額	運営費交付金収益	5,076	① 期間進行基準を採用した事業等：全ての業務 ② 当該業務に関する損益等
	資産見返運営費交付金	65	ア) 損益計算書に計上した費用の額：5,076 (人件費：3,612、その他の経費：1,464)
	建設仮勘定見返運営交付金	—	イ) 自己収入に係る収益計上額：— ウ) 固定資産の取得額等：65
	計	5,141	③ 運営費交付金の振替額の積算根拠 期間進行業務に係る運営費交付金債務を全額収益化
費用進行基準による振替額		—	該当無し
合計		5,141	

(3) 運営費交付金債務残高の明細

(単位：百万円)

交付年度	運営費交付金残高	残高の発生理由及び収益化等の計画
令和2年度	—	該当無し

■財務諸表の科目

1. 貸借対照表

- ・有形固定資産：土地、建物、構築物、工具器具備品等、公立大学法人等が長期にわたって使用する有形の固定資産
- ・無形固定資産：特許権、ソフトウェア、特許権仮勘定等が該当
- ・その他の有形固定資産：美術品、車両及び運搬具、建設仮勘定が該当
- ・その他の資産：長期貸付金、差入敷金・保証金等が該当
- ・現金及び預金：現金（通貨及び小切手等の通貨代用証券）と預金（普通預金、当座預金及び一年以内に満期又は償還日が訪れる定期預金等）の合計額
- ・未収附属病院収入：附属病院収入に係る未収債権
- ・徴収不能引当金：前年度以前の事象に起因した附属病院収入において、将来徴収不能となる可能性が高い額を合理的に見積もり計上するもの
- ・たな卸資産：給食材料、日用品等のたな卸資産
- ・医薬品及び診療材料：医学部附属病院で使用する医薬品及び診療材料
- ・その他の流動資産：前渡金、前払費用、未収入金等が該当
- ・資産見返負債：運営費交付金等により償却資産を取得した場合、当該償却資産の貸借対照表計上額と同額を運営費交付金債務等から資産見返負債に振り替える。計上された資産見返負債については、当該償却資産の減価償却を行う都度、それと同額を資産見返負債から資産見返負債戻入（収益科目）に振り替える。
- ・長期借入金：事業資金の調達のため公立大学法人等が借り入れた長期借入金
- ・引当金：将来の特定の費用又は損失を当期の費用又は損失として見越し計上するもの。退職給付引当金、環境安全対策引当金が該当
- ・長期リース債務：貸借対照表日後1年を超えるリース期間に係る未経過リース料
- ・預り施設費：公立大学法人の施設整備のために設立団体等から交付される補助金
- ・預り補助金：国や地方公共団体等から補助金、負担金等の名称を持って交付された場合に計上する負債（運営費交付金及び施設費を除く）
- ・寄附金債務：企業等より受け入れた寄附金の未使用相当額
- ・前受受託研究費：受託研究費を受領した場合に計上される負債
- ・前受共同研究費：共同研究費を受領した場合に計上される負債
- ・前受受託事業費等：受託事業費等を受領した場合に計上される負債
- ・未払金：支払いまでの期間が1年以内の未払金
- ・短期リース債務：貸借対照表日後1年以内のリース期間に係る未経過リース料
- ・未払消費税等：未払の消費税等
- ・預り科学研究費補助金等：競争的資金として研究者により行われる研究計画の研究代表者に交付される補助金
- ・預り金：住民税預り金、所得税預り金等が該当
- ・賞与引当金：翌期の特定の費用を当期の費用として見越し計上するもの
- ・その他の流動負債：未払費用、前受金、仮受金が該当

- ・地方公共団体出資金：設立団体からの出資相当額
- ・資本剰余金：設立団体から交付された施設費等により取得した資産（建物等）等の相当額
- ・利益剰余金：公立大学法人等の業務に関連して発生した剰余金の累計額

2. 損益計算書

- ・業務費：公立大学法人等の業務に要した経費
- ・教育経費：公立大学法人等の業務として学生等に対し行われる教育に要した経費
- ・研究経費：公立大学法人等の業務として行われる研究に要した経費
- ・診療経費：公立大学附属病院における診療報酬の獲得が予定される行為に要した経費
- ・教育研究支援経費：附属図書館等の特定の学部等に所属せず、法人全体の教育及び研究の双方を支援するために設置されている施設又は組織であって学生及び教員の双方が利用するものの運営に要する経費
- ・受託研究費：受託研究費に要した経費
- ・共同研究費：共同研究費に要した経費
- ・受託事業費等：受託事業費等に要した経費
- ・人件費：公立大学法人等の役員及び教職員の給与、賞与、法定福利費等の経費
- ・一般管理費：公立大学法人等の管理その他の業務を行うために要した経費
- ・財務費用：支払利息等
- ・雑費：上記を除く、その他の経費
- ・運営費交付金収益：運営費交付金のうち、当期の収益として認識した相当額
- ・学生納付金収益：授業料収益、入学料収益、入学検定料収益の合計額
- ・附属病院収益：附属病院に係る収益
- ・受託研究収益：受託研究の進行に応じて、当期の収益として認識した相当額
- ・共同研究収益：共同研究の進行に応じて、当期の収益として認識した相当額
- ・受託事業等収益：受託事業等の進行に応じて、当期の収益として認識した相当額
- ・寄附金収益：寄附金のうち、当期の収益として認識した相当額
- ・補助金等収益：国又は地方公共団体等から受け入れた補助金のうち、当期の収益として認識した相当額
- ・施設費収益：設立団体等から受け入れた施設整備費補助金のうち、当期の収益として認識した相当額
- ・資産見返負債戻入：運営費交付金等により償却資産を取得した場合、当該償却資産の貸借対照表計上額と同額を運営費交付金債務等から資産見返負債に振り替える。計上された資産見返負債については、当該償却資産の減価償却を行う都度、それと同額を資産見返負債から資産見返戻入（収益科目）に振り替える。
- ・財務収益：預金利息等
- ・雑益：財産貸付料収入、科学研究費補助金の間接経費等
- ・臨時損益：固定資産の売却（除却）損益等
- ・目的積立金取崩額：目的積立金とは、前事業年度以前における剰余金（当期総利益）のうち、特に教育研究の質の向上に充てることを承認された額のことであるが、それから取り崩しを行った額

3. キャッシュ・フロー計算書

- ・業務活動によるキャッシュ・フロー：原材料、商品又はサービスの購入による支出、人件費支出及び運営費交付金収入等の、公立大学法人等の通常の業務の実施に係る資金の収支状況を表す。
- ・投資活動によるキャッシュ・フロー：固定資産や資金運用による収入、支出等の将来に向けた運営基盤の確立のために行われる投資活動に係る資金の収支状況を表す。
- ・財務活動によるキャッシュ・フロー：リース債務の返済による支出、借入れ・返済による収入・支出等、資金の調達及び返済等に係る資金の収支状況を表す。
- ・資金に係る換算差額：外貨建て取引を円換算した場合の差額相当額

4. 行政サービス実施コスト計算書

- ・行政サービス実施コスト：公立大学法人等の業務運営に関し、現在又は将来の税財源により負担すべきコスト
- ・損益計算書上の費用：行政サービス実施コストのうち、損益計算書上の費用から学生納付金等の自己収入を控除した相当額
- ・損益外減価償却相当額：基礎教育棟や研究棟等、当該施設の使用により一般に収益の獲得が予定されない資産の減価償却費相当額
- ・損益外減損損失相当額：公立大学法人等が中期計画等で想定した業務を行ったにもかかわらず生じた減損損失相当額
- ・損益外利息費用相当額：基礎教育棟や研究棟等、当該施設の使用により一般に収益の獲得が予定されない資産に係る資産除去債務についての時の経過による調整額
- ・損益外除売却差額相当額：基礎教育棟や研究棟等、当該施設の使用により一般に収益の獲得が予定されない資産を売却や除去した場合における帳簿価額との差額相当額。
- ・引当外賞与増加見積額：支払財源が運営費交付金であることが明らかと認められる場合の賞与引当金相当額の増加見積相当額。前事業年度との差額として計上（当事業年度における引当外賞与引当金見積額の総額は、貸借対照表に注記）
- ・引当外退職給付増加見積額：財源措置が運営費交付金により行われることが明らかと認められる場合の退職給付引当金増加見積額。前事業年度との差額として計上（当事業年度における引当外退職給付引当金見積額の総額は、貸借対照表に注記）
- ・機会費用：国又は地方公共団体の財産を無償又は減額された使用料により賃貸した場合の本来負担すべき金額等