

特別管理産業廃棄物処理計画実施状況報告書

令和 2 年 10 月 22 日

和歌山県知事 殿



提出者

住 所 大阪府松原市西大塚1-3-40
 氏 名 藤本製薬株式会社
 代表取締役社長 藤本雅也
 (法人にあつては、名称及び代表者氏名)
 電話番号 072-332-5151

廃棄物の処理及び清掃に関する法律第12条の2第11項の規定に基づき、令和2年度の特別管理産業廃棄物処理計画の実施状況を報告します。

事業場の名称	藤本製薬株式会社 和歌山工場
事業場の所在地	和歌山県御坊市塩屋町北塩屋1825-18
事業の種類	16:化学工業
特別管理産業廃棄物処理計画における計画期間	平成31年4月1日～令和2年3月31日

特別管理産業廃棄物処理計画における目標値

項目	目標値	項目	目標値
排出量	1,112 t	全処理委託量	1,112 t
自ら再生利用を行う特別管理産業廃棄物の量	0 t	優良認定処理業者への処理委託量	0 t
自ら熱回収を行う特別管理産業廃棄物の量	0 t	再生利用業者への処理委託量	0 t
自ら中間処理により減量する特別管理産業廃棄物の量	0 t	認定熱回収業者への処理委託量	0 t
自ら埋立処分を行う特別管理産業廃棄物の量	0 t	認定熱回収業者以外の熱回収を行う業者への処理委託量	0 t

電子情報処理組織の使用に関する事項

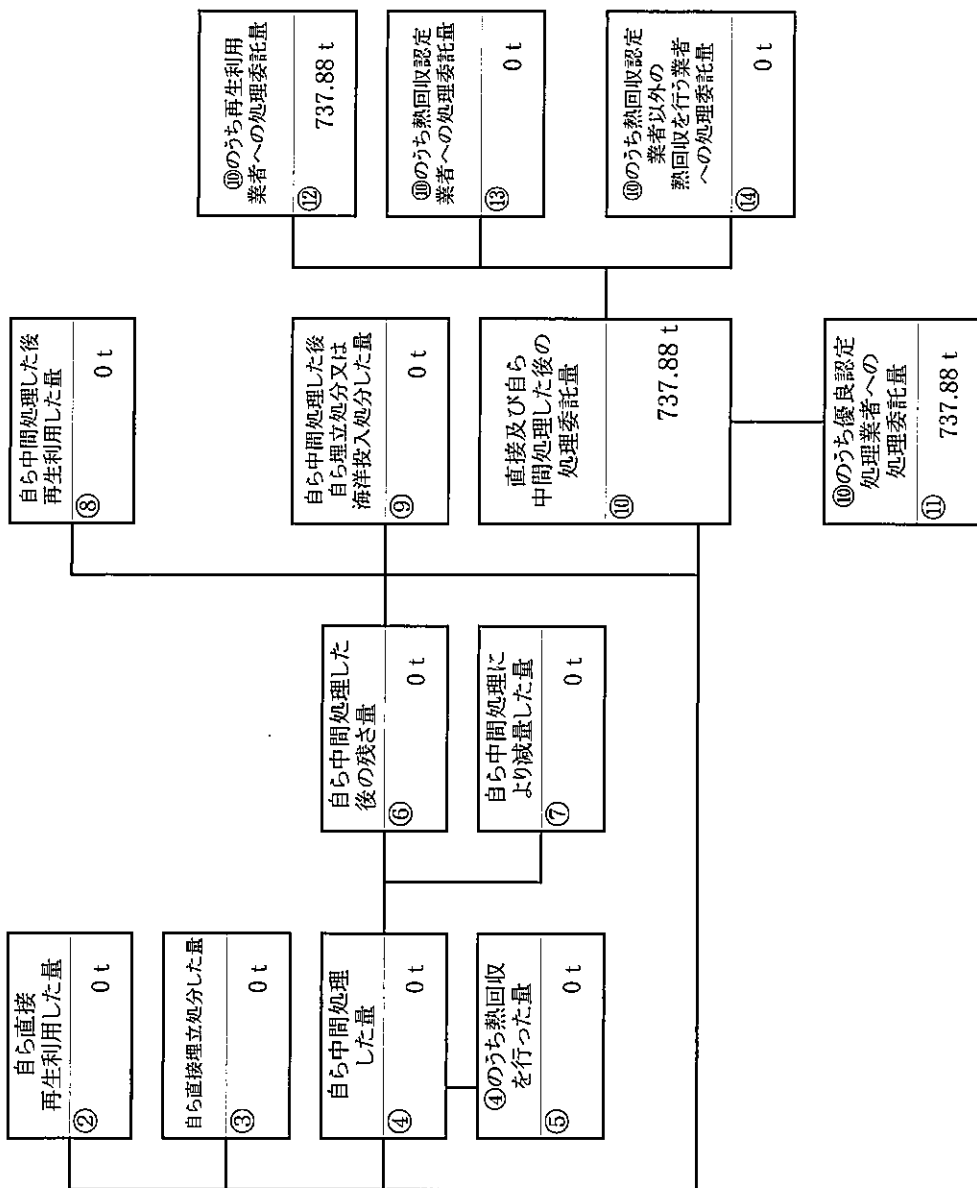
特別管理産業廃棄物排出量 (ポリ塩化ビフェニル廃棄物を除く。)	前々年度	864.91 t
	前年度	738.08 t

(電子情報処理組織の使用に関して実施した取組)
 電子マニフェスト(JWNET)加入済。電子マニフェスト対応業者と契約済(既契約締結済の特別管理産業廃棄物収集運搬業者及び特別管理産業廃棄物処理業者は全て電子マニフェスト対応業者である)。

※事務処理欄

(特別管理産業廃棄物の種類： 引火性廃油)

計画の実施状況

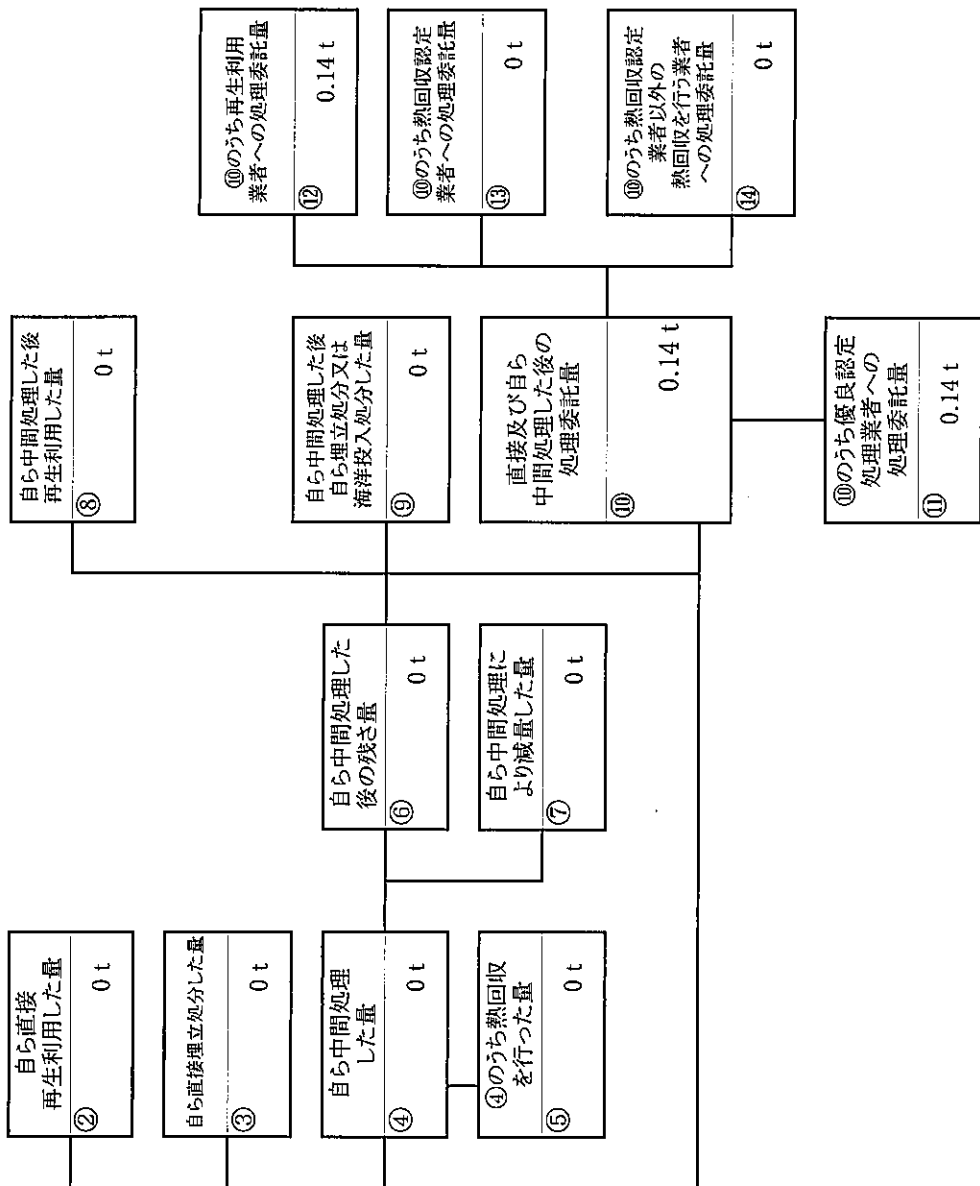


項目	実績値
① 排出量	737.88 t
②+⑧ 自ら再生利用を行った量	0 t
⑤ 自ら熱回収を行った量	0 t
⑦ 自ら中間処理により減量した量	0 t
③+④ 自ら埋立処分又は海洋投入処分を行った量	0 t
⑩ 全処理委託量	737.88 t
⑪ 優良認定処理業者への処理委託量	737.88 t
⑫ 再生利用業者への処理委託量	737.88 t
⑬ 熱回収認定業者への処理委託量	0 t
⑭ 熱回収認定業者以外の熱回収を行う業者への処理委託量	0 t

廃強酸

(特別管理産業廃棄物の種類 :

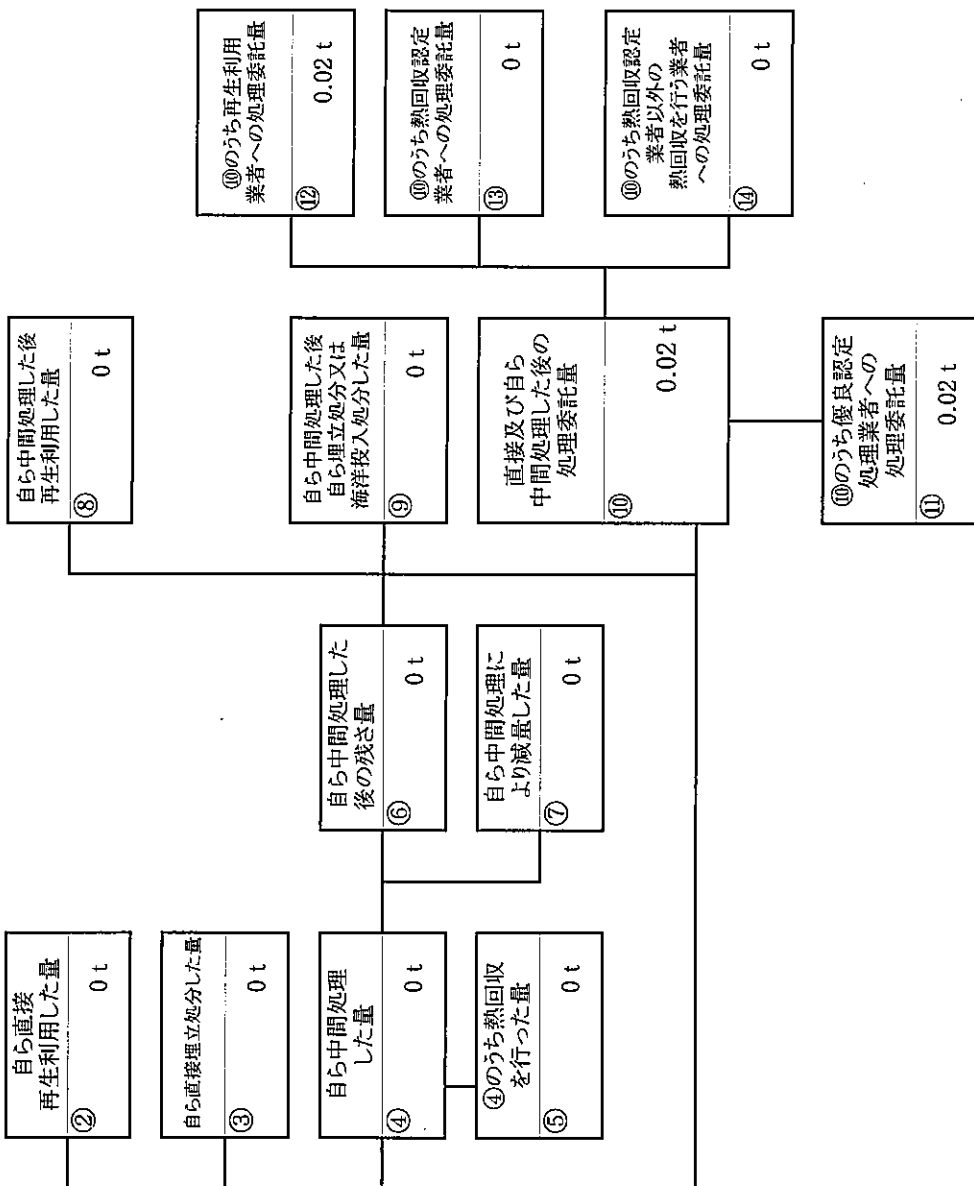
計画の実施状況



項目	実績値
① 排出量	0.14 t
②+⑧ 自ら再生利用を行った量	0 t
⑤ 自ら熱回収を行った量	0 t
⑦ 自ら中間処理により減量した量	0 t
③+④ 自ら埋立処分又は海洋投入処分を行った量	0 t
⑩ 全処理委託量	0.14 t
⑪ 優良認定処理業者への処理委託量	0.14 t
⑫ 再生利用業者への処理委託量	0.14 t
⑬ 熱回収認定業者への処理委託量	0 t
⑭ 熱回収認定業者以外の熱回収を行う業者への処理委託量	0 t

(特別管理産業廃棄物の種類： 廃強アルカリ)

計画の実施状況



項目	実績値
① 排出量	0.02 t
②+⑧ 自ら再生利用を行った量	0 t
⑤ 自ら熱回収を行った量	0 t
⑦ 自ら中間処理により減量した量	0 t
③+④ 自ら埋立処分又は海洋投入処分を行った量	0 t
⑩ 全処理委託量	0.02 t
⑪ 優良認定処理業者への処理委託量	0.02 t
⑫ 再生利用業者への処理委託量	0.02 t
⑬ 熱回収認定業者への処理委託量	0 t
⑭ 熱回収認定業者以外の処理業者への処理委託量	0 t

