

附属物（標識、照明施設等）点検要領

平成26年10月

（令和元年7月改定）

和歌山県 県土整備部 道路局 道路保全課

目 次

1. 適用の範囲	1
2. 点検の目的	2
3. 点検の基本的な考え方	2
4. 点検の種別	3
5. 点検の流れ	5
6. 点検の対象	7
7. 点検の頻度	9
8. 点検の項目及び方法	11
9. 定期点検の実施体制	32
10. 点検用資機材の携帯	33
11. 状態の把握	35
12. 対策の要否の判定	38
13. 門型標識等の健全性の診断	41
13.1 部材単位の健全性の診断	41
13.2 施設毎の健全性の診断	43
14. 記録	44
付録ー 1 : 点検表記録様式、記入要領及び記入例	
付録ー 2 : 伸縮支柱付カメラ等の適用条件	
付録ー 3 : 超音波厚さ計による板厚調査の実施手順	
付録ー 4 : 亀裂探傷試験の実施手順	
付録ー 5 : 限界板厚の一覧及び算出例	
付録ー 6 : 損傷程度判定及び対策検討の目安	
付録ー 7 : 合いマークの施工	
付録ー 8 : 附属物の対策事例集	

1. 適用の範囲

本要領は、和歌山県が管理する道路標識、道路照明施設（トンネル内照明を含む。）、道路情報提供装置及び道路情報収集装置の支柱や取付部等の点検に適用する。

【解説】

本要領は、道路法（昭和 27 年法律第 180 号）第 2 条第 2 項に規定する道路附属物のうち、和歌山県が管理する道路標識、道路照明施設、道路情報提供装置及び道路情報収集装置（以下「附属物」という。）の支柱や取付部等を対象とした点検に適用する。ただし、道路橋、トンネル及び横断歩道橋に設置されている道路照明、道路標識等が道路橋、トンネル及び横断歩道橋の本体構造の状態に影響を与えることもあるので、それらについては各種要領を適用し点検を実施する。

なお、本要領は、定期点検に関して標準的な内容や現時点の知見で予測できる注意事項等について規定したものである。一方、附属物の状況は、構造や供用年数及び周辺環境等によって千差万別である。このため、実際の点検にあたっては、本要領に基づき、個々の附属物の状況に応じて定期点検の目的が達成されるよう、十分な検討を行う必要がある。

本要領で対象とする附属物の代表例の概略形状を、図-解 1-1 に示す。これらと同様の支柱又は梁構造を有する高さ制限装置や電力引込柱、車両感知機等の施設を点検する際には、本要領を準用することができる。なお、本要領では、道路照明施設、道路情報提供装置、道路情報収集装置の配線、配電機器等の点検については適用しない。

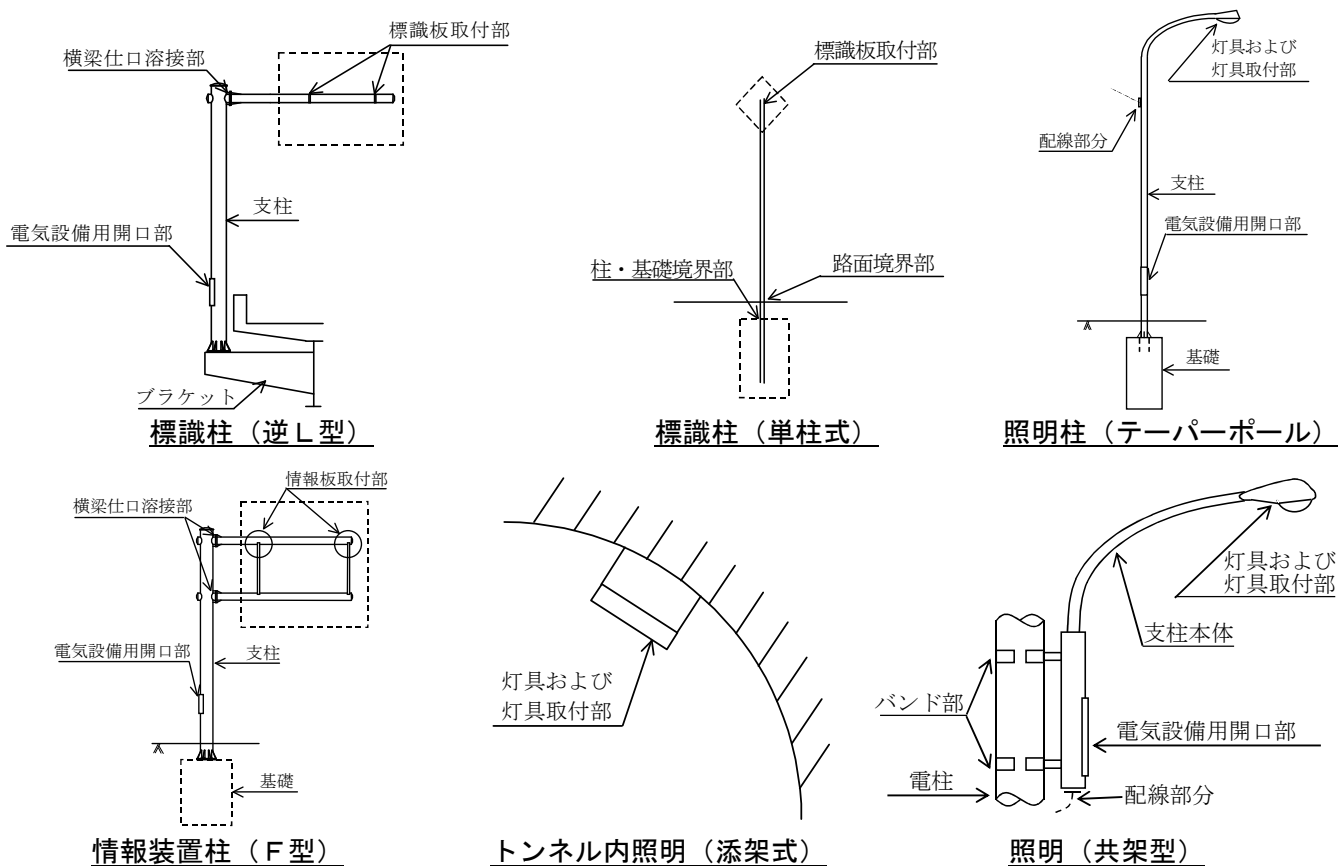


図-解 1-1 附属物の例

2. 点検の目的

附属物の点検は、道路管理業務の一環であり、管理する附属物の現状を把握し、変状を早期に発見するとともに、対策の要否を判定することにより、道路利用者及び第三者被害の恐れのある事故を防止し、安全かつ円滑な道路交通の確保を図ることを目的として実施する。

【解説】

点検の第一の目的は、管理する附属物の変状をできるだけ早期に発見することである。第二の目的は、効率的な道路管理業務を実施するために必要な変状の程度の把握を行うことにある。

附属物については、突然の灯具の落下や支柱の倒壊等の事故事例が報告されており、点検においては特にこのような事故に関わる変状を早期にかつ確実に発見できることに、特に注意を払う必要がある。

点検の結果を受けて、発見された変状の部材等又は内容に応じて適切な措置を行うことによって、事故を防止し、安全かつ円滑な交通を確保することができる。

また、蓄積された点検結果を分析することにより、道路管理面から見た附属物の設計・施工上の問題点や改善点が明らかになること、点検そのものの合理化に資することが期待される。このため、取得したデータは適切に保管、蓄積しておくことが重要となる。

3. 点検の基本的な考え方

附属物点検の基本的な考え方は、これまでの附属物の不具合事例及び構造の特徴等を考慮して予め特定した弱点部に着目し、当該部位の損傷及び異常変状の有無を逐一確実に把握することである。

【解説】

附属物は、その数が膨大で、その全てを点検するためには相応の費用が必要であり、その費用を考えると、より効率的な点検手法が望まれる。

附属物におけるこれまでの不具合事例を鳥瞰すると、変状や異常が発生している部材は、特定の部材に集約されると考えられた。

そこで、本要領では、これまでの附属物の不具合事例及び構造の特徴等を考慮して、変状の弱点部となる箇所を予め特定し、少なくとも当該箇所の変状は確実に把握するという基本的な考え方でもって定めたものである。

特定した共通的な弱点部は、支柱（溶接部、取付部、分岐部、継手部、開口部、ボルト部、支柱内部、路面等の境界部等）、横梁（溶接部、取付部、分岐部、継手部等）、標識板又は灯具等の取付部、ブラケット取付部、その他である（8. 点検の項目及び方法 表 8-1 参照）。

この他、デザイン式など形状に特徴がある場合には内部で滞水が生じるなど、特有の弱点部が存在することがある。必要に応じて、更に構造毎に個別に弱点部を特定するのがよい。写真-解 3-1 にデザイン式照明灯の特徴的な部分の腐食が進行した例を示す。



写真-解 3-1 特徴的な部分の腐食が進行した例

特定した弱点部に対しては、近接して目視による確認を基本として行うことが必要である。ただし、一部の点検におけるボルト部のゆるみ・脱落に関しては、合いマーク等が施されておりそれを確認することで確実に状態が把握できる場合は、近接して工具等で回して状態を把握することと同等であるとして効率化を図っている（ただし、定期点検（詳細点検）は、除く）。

なお、門型式以外の道路標識、道路情報提供装置及び道路情報収集装置（以下、「門型以外の標識等」という。）については、特定した弱点部を除く支柱又は横梁等の本体について、外観の目視を行うにあたって必ずしも近接する必要はないとする考え方としている。

また、さらなる点検の効率化のためには、特定の弱点部を持たない附属物とすることが有効と考えられる。今後、附属物の新設、既設附属物の更新に際しては、ライフサイクルコストの最小化等を考慮の上、適切な形式を選定することが重要である。

4. 点検の種別

点検の種別は、次のとおりとする。

(1) 通常点検

通常点検とは、附属物の損傷の原因となる大きな揺れ、大きな変形及び異常を発見することを目的に、道路の通常巡回を行う際に実施する点検をいう。

(2) 初期点検

初期点検とは、附属物設置後又は附属物の仕様変更等が行われた場合の比較的早い時期に発生しやすい損傷・異常を、早期に発見するために行う点検をいう。

(3) 定期点検（詳細点検・中間点検）

定期点検とは、附属物構造全体の損傷を発見しその程度を把握するとともに、次回の定期点検までに必要な措置等の判断を行う上で必要な情報を得るため、一定期間ごとに行う点検をいう。

(4) 異常時点検

異常時点検とは、地震、台風、集中豪雨、豪雪などの災害が発生した場合若しくはその恐れがある場合、又は異常が発見された場合に、主に附属物の安全性及び道路の安全円滑な交通確保のための機能が損なわれていないこと等を確認するために行う点検をいう。

(5) 特定の点検計画に基づく点検

特定の点検計画に基づく点検とは、特殊な条件を有する等特に注意を要する附属物について、個々に作成する点検計画に基づいて行う点検をいう。

【解説】

点検の種別は、通常点検、初期点検、定期点検、異常時点検及び特定の点検計画に基づく点検の5種類とした。また、定期点検には、主たる定期点検として行う詳細点検と、詳細点検を補完するため中間的な時期を目途に行う中間点検の2種類がある。

(1) 通常点検は、交通や風などによる揺れや大きな変形が変状の発生や倒壊、部材の落下を招く原因となっており、このような事態を未然に防止するとともに、その他の異常を早期に発見することを目的に行う点検である。

(2) 初期点検は、比較的早い時期に発生しやすいボルト部のゆるみ・脱落や設置条件との不整合による異常を発見するために実施する点検である。なお、附属物の仕様変更（電光表示板の追加など重量の変更等）又は大規模な補修・補強、更新が行われると、それにより附属物の振動性状が変化して附属物にとって不利になる可能性があるため、そのような場合は、新設時と同様に初期点検を実施する。また、附属物が設置されている側の構造の形式変更（橋梁のゴム支承への取替、連続化、ノージョイント化、防護柵の形状変更等）があった場合も

- 、仕様変更の場合と同様に振動に注意する必要がある、必要に応じて初期点検を実施する。
- (3) 定期点検は、通常点検では確認できない又は発見が困難な損傷を発見することに重点をおいて、定期的に附属物構造全体にわたり実施する。主として本点検の結果及び供用後等の年数、環境条件などを参考に、対策の必要性の判定及び健全性の診断が行われることになる。
 - (4) 異常時点検は、災害の事前又は事後に行う性格のものである。なお、別途、災害等に対応した点検要領が定められているものについては、それに従って行うものとする。
 - (5) 特定の点検計画に基づく点検は、変状に対して補修、補強等の対策を実施したもの又は継続監視を行う必要があるものについて、特に注視し、独自に作成する点検計画に基づいて実施するものである。

ここでいう特定の点検計画とは、個別の附属物について、その変状内容と程度、変状要因に応じた点検方法、点検頻度等を定めた計画である。当該附属物については、この点検計画に基づいて点検を行い、当該附属物の安全性及び道路の安全円滑な交通確保のための機能が損なわれていないことを確認するものとする。

物については、ゆるみ止め対策を講じることが望ましい。なお、締め直し等に対応した場合には、再び早期にゆるみが生じる可能性もあるため、締め直し後 1 年程度を目安に再度初期点検を行わなければならない。特段の変状が認められない場合は、定期点検に移行する。

②門型標識等の定期点検

新設又は仕様変更後の概ね 5 年後に、定期点検（詳細点検）を実施する。この点検の結果、変状が認められた場合は対策の必要性を検討し、必要な措置を行う。

以後、5 年に 1 回の頻度でこのサイクルで定期的な点検を行う。

表-解 5-1 門型標識等の新設後の初期点検、定期点検の実施時期の目安

経過年数	1 年	5 年	10 年	15 年	20 年	25 年	30 年	35 年	40 年
初期点検	○								
定期点検（詳細点検）		○	○	○	○	○	○	○	○

○：点検実施

③門型以外の標識等の定期点検

新設又は仕様変更後の概ね 5 年後に、定期点検（中間点検）を実施する。この点検の結果、変状が認められた場合は対策の必要性を検討し、必要な措置を行う。この際、重大な変状と認められた場合は、定期点検（詳細点検）に準じた点検（図 5-1 における点線部分）を行い、より詳細を把握した上で、対策を検討する。特段の変状が認められない場合は、定期点検（詳細点検）に移行する。

定期点検（中間点検）から概ね 5 年後（新設又は仕様変更後から概ね 10 年後）に、定期点検（詳細点検）を実施する。この点検の結果、変状又は異常が認められた場合は対策の必要性を検討し、必要な措置を行う。特段の変状が認められない場合は、定期点検（中間点検）に移行し、以後、このサイクルで定期的な点検を行う。

表-解 5-2 門型以外の標識等の新設後の初期点検、定期点検の実施時期の目安

経過年数	1 年	5 年	10 年	15 年	20 年	25 年	30 年	35 年	40 年
初期点検	○								
定期点検	中間点検		○	○	○	○		○	
	詳細点検			○		○		○	○

○：点検実施

④初期点検及び定期点検の結果、対策等の措置の結果は、記録・保存しなければならない。

また、定期点検においては、点検結果のみならず、附属物の設置条件及び環境条件等は附属物の変状と密接な関係にあるため、その結果を記録する。今後、これらのデータが蓄積、分析されることにより、より合理的な附属物の点検実施方法について検討を行うことが可能となる。

6. 点検の対象

点検の対象は、次のとおりとする。

- (1) 通常点検
「1. 適用の範囲」に定める附属物の全てを対象とする。
- (2) 初期点検
設置後又は仕様変更後概ね1年経過した附属物を対象とする。
- (3) 定期点検
初期点検を実施した附属物及び既設の附属物を対象とする。
- (4) 異常時点検
地震、台風、集中豪雨、豪雪などの異常時に点検が必要とされる附属物を対象とする。
- (5) 特定の点検計画に基づく点検
個々に点検計画を必要とする附属物を対象とする。

【解説】

- (1) 通常点検においては、「1. 適用の範囲」に定める附属物の全てを対象に道路巡回要領（案）に従い実施することとする。中でも、橋、高架橋などに設置されている附属物については、特に揺れについて注視する必要がある。
- (2) 初期点検は、設置後又は仕様変更後概ね1年経過した附属物を対象とした。これは、平成18年度に実施された試行点検において、ボルトのゆるみ・脱落が設置後比較的早期に発生した事例があったことを考慮したものである（写真-解 6-1 参照）。



写真-解 6-1 設置後1年程度の附属物のアンカーボルトのゆるみ

また、橋梁部の地覆部等に設置された附属物を更新する場合、旧附属物のアンカーボルトを転用することがある。この場合、転用する旧部材については、腐食等の変状が生じていないこと、又は変状が生じている場合には適切な措置・補修等を施したことを確認した上で使用する必要があるものの、過去の点検結果においては、このような確認がなされておらず、設置後1年程度でアンカーボルトのみに変状が進行している事例もあった（写真-解 6-2 参照）。

したがって、旧部材に対して適切な措置・補修等を行わずそのまま転用した附属物については、本要領によらず別途管理する必要がある。



写真-解 6-2 転用部材のアンカーボルトの変状事例

- (3) 定期点検は、設置後又は仕様変更後の初期点検から一定期間経過した附属物を対象とした。既設の附属物については、旧点検要領（平成 22 年度版）に基づく点検が行われていない場合は、早期に本要領で示す定期点検を行うのが望ましい。
- (4) 異常時点検は、地震、台風、集中豪雨、豪雪などの災害の要因に応じて、必要とされる附属物に対して行う。
- (5) 特定の点検計画に基づく点検が行われる附属物として、例えば、強風により予期しない疲労損傷が短期間に発生した時に、変状の無い同一条件・同一構造の附属物に対して、道路利用者及び第三者被害を防ぐため継続監視を行う必要があると判断した場合や、耐久性が明らかでない材料を用いるなど継続監視が必要と判断したことがある。

7. 点検の頻度

- (1) 通常点検
道路の通常巡回を行う際の実施する。
- (2) 初期点検
設置後又は仕様変更後概ね1年を目処に行う。
- (3) 定期点検
定期点検の頻度は、表 7-1 に示す通りとする。

表 7-1 定期点検の頻度

附属施設の種別	詳細点検	中間点検
門型標識等	5年に1回の頻度で実施することを基本とする	必要に応じて
門型以外の標識等	10年に1回の頻度で実施することを基本とする	詳細点検を補完するため、中間的な時期を目処に行う。

- (4) 異常時点検
点検が必要とされる附属物を対象に、地震、台風、集中豪雨、豪雪などの異常時に必要に応じて点検を行う。
- (5) 特定の点検計画に基づく点検
個別に点検計画が作成された附属物を対象に、点検計画で定めた頻度により点検を行う。

【解説】

- (1) 通常点検は、道路の通常巡回により実施されるため、通常巡回の計画に準じた頻度で行うこととした。
- (2) 初期点検は、初期のボルトのゆるみ・脱落や設置条件との不整合による異常の有無等を確認するために、設置後又は仕様変更後概ね1年を目処に行うこととした。
- (3) 定期点検では、附属物の最新の状態を把握するとともに、次回の定期点検までに必要な措置等の判断を行う上で必要な情報を得る。損傷、腐食、その他の劣化や異常が生じた場合に道路の構造または交通に大きな支障を及ぼすおそれのある門型標識等については、「門型標識等定期点検要領 国土交通省道路局」(平成31年2月)のとおり、5年に1回の頻度を基本として詳細点検を実施することとした。また、門型以外の標識等については、既往の点検結果で橋梁部や海岸付近に設置された附属物、デザイン式の道路照明柱又は飾り具等が施された附属物において、設置後10年以降の比較的早期に損傷が大きいと判定された事例があったことから、10年に1回の頻度を基本として詳細点検を実施することを基本とし、詳細点検を補完するため中間的な時期(概ね5年程度)に中間点検を行うこととした。
なお、施設の状態によっては規定より短い間隔で点検することも検討する必要がある。

- (4) 異常時点検は、地震、台風、集中豪雨、豪雪などの災害種別に応じ、適宜、判断し実施するものとする。
- (5) 特定の点検計画に基づく点検が行われる構造物は状況に応じて適宜判断し、独自の点検の頻度、項目及び方法を定める。

8. 点検の項目及び方法

(1) 通常点検

全附属物を対象に、通常巡回時に、パトロール車内から目視で、揺れ、変形、その他の異常の有無を点検する。さらに、詳細に観察する必要のある場合には、下車して確認する。また、道路利用者、沿道住民から揺れ、変形、その他の異常について通報のあったものについても、下車して確認するものとする。

確認中に揺れ、変形、その他の異常を認めた場合には、当該附属物について、定期点検と同様の方法で点検を実施する。

(2) 初期点検

点検項目は、表 8-1 を標準とする。なお、点検部位は

図-解 8-3～12を参考にするとよい。

点検方法は、外観目視を基本とする。ただし、高所など目視が困難な部位に対しては、適宜伸縮支柱付きカメラ（付録-2参照）などを用い、確認を行うものとする。なお、ボルト部のゆるみ等については、合いマークのように簡易に外観から確認できる手法が施されていることを前提とし、そうでない場合は近接して状態の把握を行うものとする。この際、以後の点検の効率化のため、点検に併せて合いマークを施すものとする。

(3) 定期点検

① 詳細点検

点検項目は、表 8-1、表 8-2 を標準とする。なお、点検部位は図-解 8-3～12を参考にするとよい。

点検方法は、以下に示す近接目視及び詳細調査によるものとする。

(a) 近接目視

所定の部位に対して点検用資機材を併用して近接目視を行う。必要に応じて、触診や打音等を併用して行う。

(b) 詳細調査

近接目視の結果などから必要に応じて実施する調査で、超音波パルス反射法による残存板厚調査、亀裂探傷試験、路面境界部の掘削を伴う目視点検がある。

② 中間点検

点検項目は、表 8-1、表 8-2 を標準とする。なお、点検部位は

図-解 8-3～12を参考にするとよい。

点検方法は、外観目視を基本とする。ただし、高所など目視が困難な部位に対しては、適宜伸縮支柱付きカメラ（付録-2参照）などを用い、全部位の確認を行うものとする。なお、ボルト部のゆるみ等については、合いマークのように簡易に外観から確認できる手法が施されていることを前提とし、そうでない場合は近接してゆるみ等の有無の確認を行うものとする。この際、以後の点検の効率化のため、点検に併せて合いマークを施すものとする。

表 8-1 初期点検及び定期点検の項目

注：部位・部材区分の「*印」は、「主要部材」を示す。

部材等	点検箇所	記号	損傷内容	初期点検	定期点検	備考	
支柱	*支柱本体	支柱本体	亀裂	—	○		
			腐食	—	○		
			変形・欠損	—	○		
			その他	—	○		
		支柱継手部	Ppj	亀裂	○	○	溶接継手を含む
				ゆるみ・脱落	○	○	
				破断	○	○	
				腐食	○	○	
				変形・欠損	○	○	
				その他	○	○	
		支柱分岐部	Pbd	亀裂	—	○	
				腐食	—	○	
	変形・欠損			—	○		
	その他			—	○		
	支柱内部	Ppi	腐食	—	○		
			滞水	—	○		
			その他	—	○		
	*支柱基部	リブ取付溶接部	Pbr	亀裂	—	○	
				腐食	—	○	
				変形・欠損	—	○	
				その他	—	○	
柱・ベースプレート溶接部		Pbp	亀裂	—	○		
			腐食	—	○		
			変形・欠損	—	○		
			その他	—	○		
ベースプレート取付部		Pbb	亀裂	—	○		
			ゆるみ・脱落	—	○		
			破断	—	○		
			腐食	—	○		
			変形・欠損	—	○		
			その他	—	○		
路面境界部 (GL-0mm) 及び (GL-40mm)		Pgl-0 及び Pgl-40	亀裂	—	○	図-解 8-2参照	
			腐食	—	○	〃	
			変形・欠損	—	○	〃	
			その他	—	○	〃	
柱・基礎境界部 (支柱と基礎コンクリートの境界)		Ppb	亀裂	—	○		
			腐食	—	○		
			変形・欠損	—	○		
	その他		—	○			
その他	電気設備用開口部	Phh	亀裂	—	○		
			腐食	—	○		
			変形・欠損	—	○		
			その他	—	○		
	開口部ボルト	Phb	亀裂	—	○		

横 梁	* 横梁本体	横梁本体	Cbh	ゆるみ・脱落	—	○	
				破断	—	○	
				腐食	—	○	
				変形・欠損	—	○	
				その他	—	○	
	* 溶接部・継手部	横梁取付部	Cbi	亀裂	○	○	
				ゆるみ・脱落	○	○	
				破断	○	○	
				腐食	○	○	
		横梁トラス本体	Cth	亀裂	—	○	
				腐食	—	○	
				変形・欠損	—	○	
				その他	—	○	
		横梁継手部	Cbj	亀裂	○	○	
				ゆるみ・脱落	○	○	
破断	○			○			
腐食	○			○			
変形・欠損	○			○			
その他	○			○			
横梁仕口溶接部	Cbw	亀裂	—	○			
		腐食	—	○			
		変形・欠損	—	○			
		その他	—	○			
横梁トラス溶接部	Cth	亀裂	—	○			
		腐食	—	○			
		変形・欠損	—	○			
		その他	—	○			
標 識 板 等	* 標識板 又は * 道路情報板	標識板及び標識取付部 又は 道路情報板及び道路情 報板取付部	Srs	亀裂	○	○	
				ゆるみ・脱落	○	○	
				破断	○	○	
				腐食	○	○	
				変形・欠損	○	○	
	その他	○	○				
	* 灯具	灯具及び灯具取付部	Sli	亀裂	○	○	
				ゆるみ・脱落	○	○	
				破断	○	○	
				腐食	○	○	
変形・欠損				○	○		
その他	○	○					
基	* 基礎コンクリート部	基礎コンクリート部	Bbc	その他	—	○	ひびわれ、欠損等を対象

礎	*アンカーボルト・ナット	アンカーボルト・ナット	Bab	亀裂	○	○	とする。
				ゆるみ・脱落	○	○	
				破断	○	○	
				腐食	○	○	
				変形・欠損	○	○	
				その他	○	○	
ブラケット	*ブラケット本体	ブラケット本体	Brh	亀裂	○	○	
				腐食	○	○	
				変形・欠損	○	○	
				その他	○	○	
	*ブラケット取付部	ブラケット取付部	Bri	亀裂	○	○	
				ゆるみ・脱落	○	○	
				破断	○	○	
				腐食	○	○	
				変形・欠損	○	○	
				その他	○	○	
その他	その他	バンド部（共架型）	Xbn	亀裂	—	○	
				ゆるみ・脱落	—	○	
				破断	—	○	
				腐食	—	○	
				変形・欠損	—	○	
				その他	—	○	
	その他	配線部分		Xwi	亀裂	—	○
					腐食	—	○
					変形・欠損	—	○
					その他	—	○
		管理用の足場や作業台		-		○	○
		その他				適宜設定	適宜設定

○：点検の対象とする損傷内容
 —：点検の対象としない損傷内容

表 8-2 板厚調査箇所

点検部位	形式		調査位置	測定 点数
柱・基礎境界部若しくは柱・ベースプレート溶接部、又は路面境界部	基礎が露出している場合	コンクリート基礎	基礎コンクリート上端から60mm以内	4
		アンカーボルト基礎	ベースプレート上面から60mm以内	4
	基礎が露出していない場合	コンクリート基礎	路面（地表面）から下へ40mm付近	4
		アンカーボルト基礎	路面（地表面）から下へ40mm付近	4
電気設備用開口部	独立型		開口部枠下50mm以内	4
			開口部（箱）の下部側面	2
	共架型		開口部上の直線部50mmの範囲	4
			開口部（箱）の下部側面	2
支柱本体	独立型、共架型		塗膜の劣化や発錆が著しい箇所	4
バンド部	共架型		塗膜の劣化や発錆がある箇所	8

(4) 異常時点検

点検が必要とされる附属物を対象に、地震、台風、集中豪雨、豪雪などの異常時に必要に応じて点検を行う。

(5) 特定の点検計画に基づく点検

個別に点検計画が作成された附属物を対象に、点検計画で定めた項目、方法等により点検を行う。

【解説】

- (1) 通常点検では、パトロール車内から点検できる範囲での揺れ、変形、その他の異常の有無を対象として点検を行う。この際、構造物の安全性に影響があると思われるような揺れ、変形、その他の異常を認めた場合には、下車してさらに詳細に確認するものとする。また、道路を通行する利用者又は沿道住民等から附属物の揺れ等について通報のあったものについても、パトロール車から下車して確認するものとする。

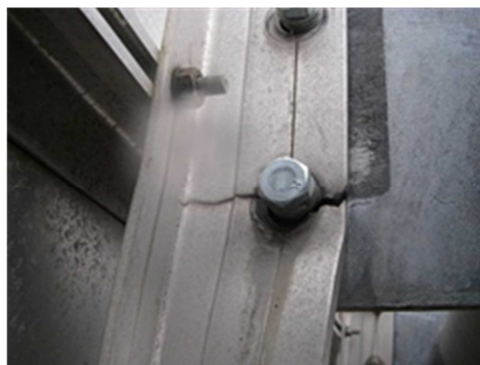
確認中に揺れを認めた附属物については、定期点検と同等の点検を実施することとしている。これは、揺れの程度によっては、亀裂又は重大な変形が生じているか、生じる可能性があるため、速やかに現状を把握することが必要であるためである。

また、高架橋や風が強い地域に設置されているなど振動の影響を受けやすい条件下にある道路照明の高圧ナトリウムランプの寿命は極端に短くなるといわれている。したがって、目視による揺れの確認のみならず、ランプ寿命が極端に短いといった現象が見られた場合においても、定期点検と同等の点検を実施するのがよい。

また、過去に行われた点検結果によると、道路標識板に車両の接触と考えられる衝突痕が残されていた場合に、道路標識板だけでなく、その他の部材においても著しい変形や亀裂が生じていた事例もあった（写真-解 8-1 参照）。したがって、道路標識板に変形が認められた附属物については、構造全体の点検を行うものとする。



道路標識板の変状状況



取付部の変状状況

写真-解 8-1 車両衝突による変状事例

- (2) 初期点検は、ボルト部のゆるみ・脱落や設置条件との不整合による異常を外観目視にて確認することを基本とした。このため、上部の部位については必ずしも近接せず、路面などからの目視もよいとしている。ただし、高所の空側など路面などから目視が困難な部位に対しては、適宜伸縮支柱付カメラなどを用いた確認が必要である。

路面等からの目視又は伸縮支柱付カメラを用いた確認でよいとしたのは、これらの変状が簡易に目視確認できる手法を施しておくことを前提としており、ボルト部では、例えば写真-解 8-2 に示すような「合いマーク」等が附属物の新設又は更新等に併せて施されている場合

に限られる（合いマークの施工については、付録－7を参照のこと）。合いマーク等が施されていないものについては、近接し、工具等を利用してゆるみの確認を行うとともに、確実に締め付けたことを確認しなければならない。この際、以後の点検の効率化のため、合いマーク等を施すものとする。

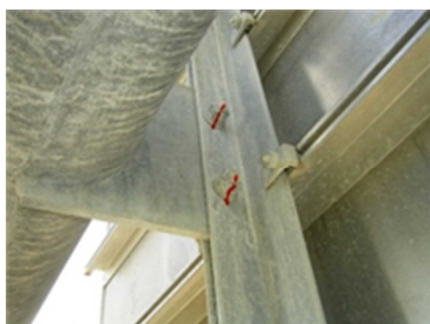
なお、初期点検の結果、変状が認められた場合は対策の必要性を検討し、必要な措置を行う。ゆるみ・脱落等が確認された附属物については、ゆるみ止め対策を講じることが望ましい。なお、締直し等で対応した場合には、再び早期にゆるみが生じる可能性もあるため、締直し後1年程度を目安に再度初期点検を行わなければならない。特段の変状が認められない場合は、定期点検に移行する。



支柱継手部



アンカーボルト



標識板取付部



横梁取付部

写真-解 8-2 合いマーク施工事例

(3) 定期点検には、近接目視と必要に応じて非破壊検査を行う詳細点検と、外観目視を主とする中間点検とがある。

①詳細点検

既設の附属物については、旧要領（平成17年度または22年度版）に基づき点検が行われているが、万一、過去に本要領のような点検が行われておらず、維持管理を効率的に行うために必要な情報を得られていないものがある場合、早期に同様の点検を行うことが望ましい。既往の点検結果では、橋梁部や海岸付近に設置された附属物、デザイン式の道路照明柱又は飾り具等が施された附属物については、設置後10年以降比較的早期に変状が大きいと判定された事例があったことから、このような条件に該当する附属物については点検を優先させるとよい（写真-解 8-3 参照）。さらに、図-解 8-1 に示すように経年劣化が原因で撤去される附属物の基数は設置後25年目以降に増加する傾向にあるため、設置後20年以上経過しているものについても点検を優先させるとよい。



橋梁部に設置

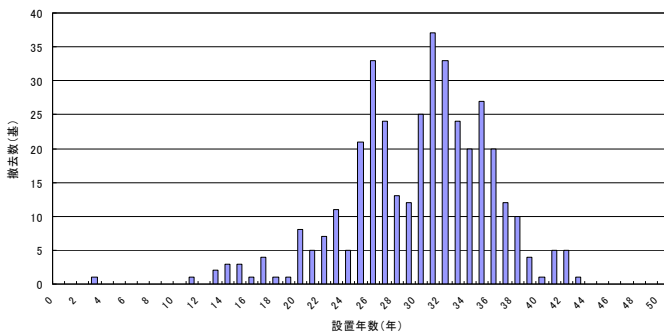


海岸付近に設置

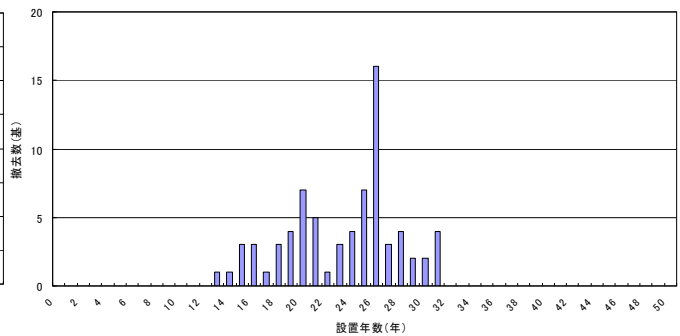


デザイン式など

写真-解 8-3 詳細点検を優先する既設附属物の例



(a) 道路照明



(b) 道路標識

図-解 8-1 原因が経年劣化による、附属物の撤去状況

詳細点検のうち近接目視は、通常眼の行き届かない箇所を点検することが目的であるので、附属物の上部の部位は高所作業車などを用いて、遮音壁のある所はオーバーフェンス車（橋梁点検車）などを用いて、近接して点検する必要がある。しかしながら、現地状況によっては高所作業車などを使用した近接点検が困難な場合もあり、板厚調査の必要がなく目視点検のみでよい場合には、伸縮支柱付カメラ又は必要な点検機能が確保されるその他の機器を用いた点検など、近接目視によって行う評価と同等の評価が行える方法で行ってもよい。ただし、詳細点検におけるボルト部のゆるみの確認については、合いマークが施されていたとしても、近接し、工具等を利用してゆるみの確認を行うとともに、確実に締め付けたことを確認しなければならない。

なお、道路照明については、灯具のランプ清掃やランプ交換が行われているので、このような維持作業に併せて点検を行うと効率的である。道路標識や情報板についても、標識板の交換や更新、又は維持作業等に併せて点検を行うと効率的である。

詳細点検のうち非破壊検査は、鋼材の腐食により部材の板厚が設置当初から減少していることが懸念されるものについて行う板厚調査、溶接部等の亀裂探傷調査、路面境界部の掘削を伴う調査である。

以下に、予め特定した弱点となる部位の変状の特徴、詳細調査の内容等を示す。

(a) 支柱の亀裂、破断

柱基部や横梁基部に発生した疲労亀裂により、柱の転倒や落下する事故事例が発生しており、第三者に被害を与えた事例もある。変状事例は、橋梁上や風の強い地区に設置された柱の基部や開口部、横梁の基部で発生している（写真-解 8-4～写真-解 8-6 参照）。疲労強度や施工品質の問題により比較的短期間で落下した事例もあるため、初期点検も含めて、このような部位に塗膜割れ、めっき割れ、さび汁の発生など亀裂が疑われる場合には、磁粉探傷試験や浸透探傷試験などにより詳細な調査を行い、亀裂の有無を確認する。



標識柱基部溶接部の亀裂

写真-解 8-4 支柱基部の亀裂事例



標識横梁基部の破断による標識板落下
(強風の多い海岸付近、2年経過)



アルミ製デザイン照明柱横梁アーム落下
(強風により発生)

写真-解 8-5 横梁基部の亀裂による変状事例



照明柱断面変化部の溶接に確認された亀裂
(歩道橋、15年経過)



点検用開口部の破断による落下
(高架橋、設置後21年経過)

写真-解 8-6 支柱の断面変化部や開口部の亀裂による変状事例

(b) 路面境界部

既往の事故事例より得られた知見から、路面境界部の腐食が附属物の突然の倒壊を起こす要因になることが明らかになっている。

そこで、GL-40mm 付近を路面境界部として位置づけ (図-解 8-2 参照)、この部位の腐食についてはその状況を目視により確認するとともに、図-解 8-13 に示す板厚調査を実施する附属物の選定フローにより「実施する」に該当するものについては、板厚調査を行い、残存板厚を把握することとした。路面境界部の腐食事例を写真-解 8-7 に示す。

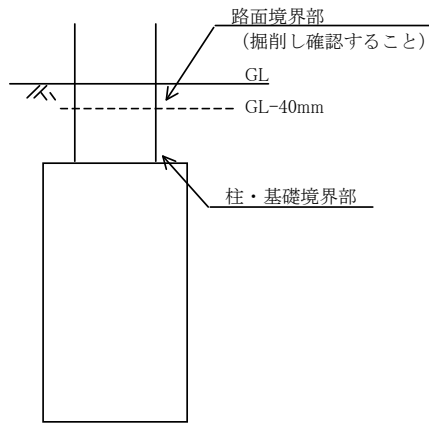


図-解 8-2 路面境界部の定義



路面境界部が土砂で覆われている場合



路面境界部がアスファルトで覆われている場合



路面境界部がコンクリートで覆われている場合

写真-解 8-7 路面境界部の腐食事例

(c) 標識板取付部

標識板の重ね貼りに用いたビスが落下した事例があるので、重ね貼りのビスも標識板取付部として点検する必要がある。

(d) 支柱内部

支柱内部の滞水は、一般的に電気設備開口部から懐中電灯で照らして観察する。これが不可能な場合には、小石を落として水音がしないかどうかを確認したり、必要に応じてファイバースコープを用いて観察することにより判断するとよい。支柱内部の腐食や滞水は、その原因として、電気設備開口部のパッキンの劣化に伴う雨水の浸入、内部の結露等が考えられる。パッキンに劣化が認められた場合、速やかに交換する必要がある。また、箱形状の電気

設備開口部では、一般に箱下面隅に小さな通気孔が設けられており、その孔は内部における結露の発生を抑制している。よって、その孔がゴミ等により塞がれていないことを確認する。

この他、デザイン式など形状に特徴がある場合には、形状の特徴による弱点部内部に結露等により滞水、そして腐食が生じている場合があるため、打音により滞水の有無を確認するのがよい。なお、外観上明らかではないものの腐食により板厚減少が生じている疑いのある場合には、板厚調査を検討するのがよい。

(e) ゆるみ・脱落

ボルト・ナットのゆるみ・脱落は、目視により何らかの異常が見いだされた場合などは、スパナ等で回してゆるみのないことを確認する。また、取付部や継手部等の主要部材に対して、ボルト・ナットに合いマーク等を施工しておくこと、以後の点検においてゆるみ・脱落の確認が容易に行える。そのため、新設の附属物については竣工時に、既設の附属物については初回の点検時に併せて合いマーク等の施工を行っておく。ただし、合いマークのようなマーキング手法による場合、経年劣化によりマークが消える可能性もあるため、定期点検等に併せて必要に応じ再施工することが望ましい。

(f) 支柱継手部

照明柱のなかには、上下管を溶接接合するために、支柱内面に接合用リングを設置しているものがある。このような照明柱は、支柱の結露等により接合用リング上に滞水が生じ、支柱内面から腐食が発生しやすい。このため、本部位の点検においては、外面からの目視のみならず、必要に応じて継手部近傍の板厚調査やたたき点検を行うのがよい。写真-解 8-8 に支柱継手部の腐食が要因となった倒壊事例を示す。

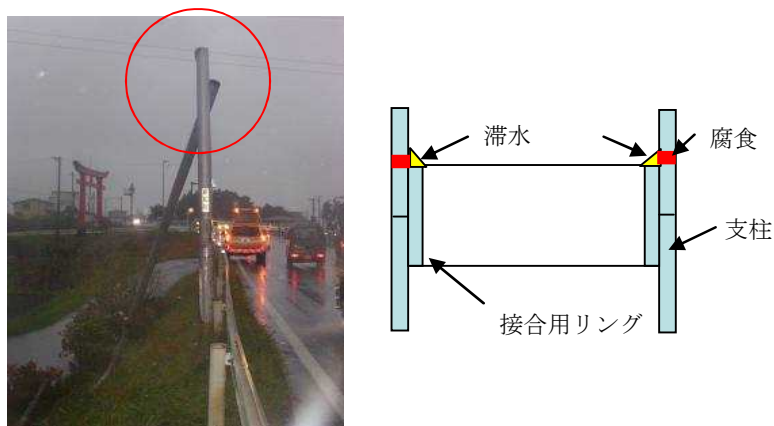


写真-解 8-8 支柱継手部の折損状況

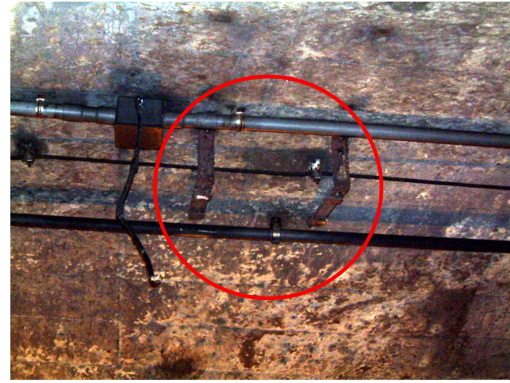
(g) トンネル照明

トンネル照明については、取付部の腐食が進行し、落下した事例がある（写真-解 8-9 参照）。トンネル照明の点検にあたっては、取付部背面の状況が目視では確認できない場合も想定されるため、必要に応じてたたき点検や手押しによるがたつきの確認を行うのがよい。

トンネル照明の点検は、交通規制を伴うため、トンネル本体の点検に合わせて行うと効率的である。



落下照明背面状況



落下照明取付部の状況

写真-解 8-9 トンネル照明の落下事例

② 中間点検

中間点検は、附属物の設置後 10 年以内に危険な変状が見られた事例(写真-解 8-10 参照)もあるなど、10 年に 1 度の点検では補いきれない場合が考えられることから、新設又は仕様変更後及び詳細点検後概ね 5 年を目処に行うこととした。中間点検は、外観目視を基本に行い、合いマークのように簡易な手法による目視確認が可能であればそれによるものとするもの、不可能な場合は詳細点検と同程度の点検を行う。また、点検において重大な変状が想定される場合は、詳細点検と同様、必要に応じて詳細調査を実施し、対策を検討するものとする。



写真-解 8-10 設置後 10 年以内の附属物の変状事例

なお、中間点検等で伸縮支柱付カメラを使用する場合には、風等によりカメラが安定しないことも想定されるため、附属物周辺の電線や走行車両等に接触しないよう、十分留意する必要がある。

③ 点検部位

附属物は、機能や役割の異なる部材が組み合わされた構造体であり、部材毎の変状や機能障害が施設全体の性能に及ぼす影響は形式等によって大きく異なる。また、一般には補修補強等の措置は必要な性能を回復するために部材単位で行われるため、表 8-1 に示す部材単位毎に区分して点検を実施することとした。なお、橋梁やトンネル等の構造物にブラケットを設置し取り付けられている場合、ブラケットが取付いている橋梁やトンネル等の構造物本体側については、それぞれの構造物の性能に与える影響の観点で、それぞれの構造物の点検要領に従い点検を行う。

主な点検箇所（弱点部）の概略図を図-解 8-3～12 に示す。

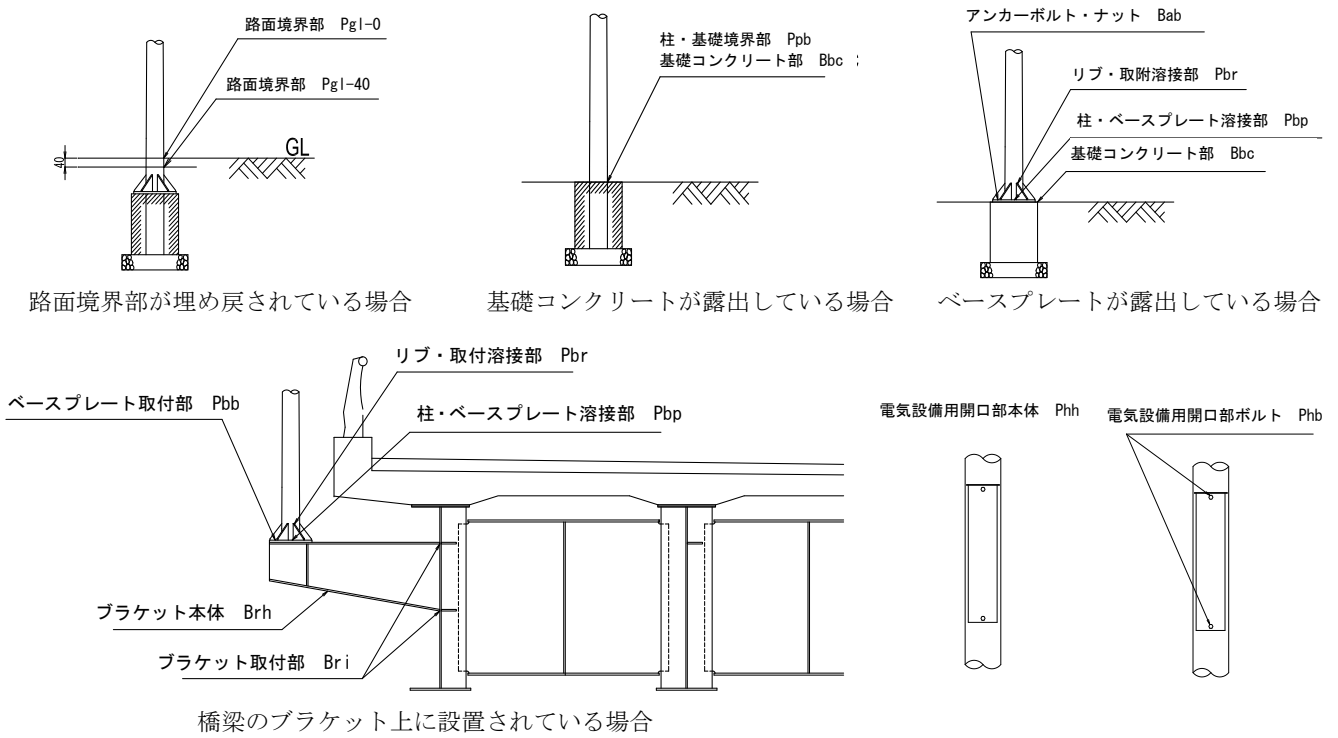


図-解 8-3 主な点検箇所（各形式共通 支柱基部および電気設備用開口部）

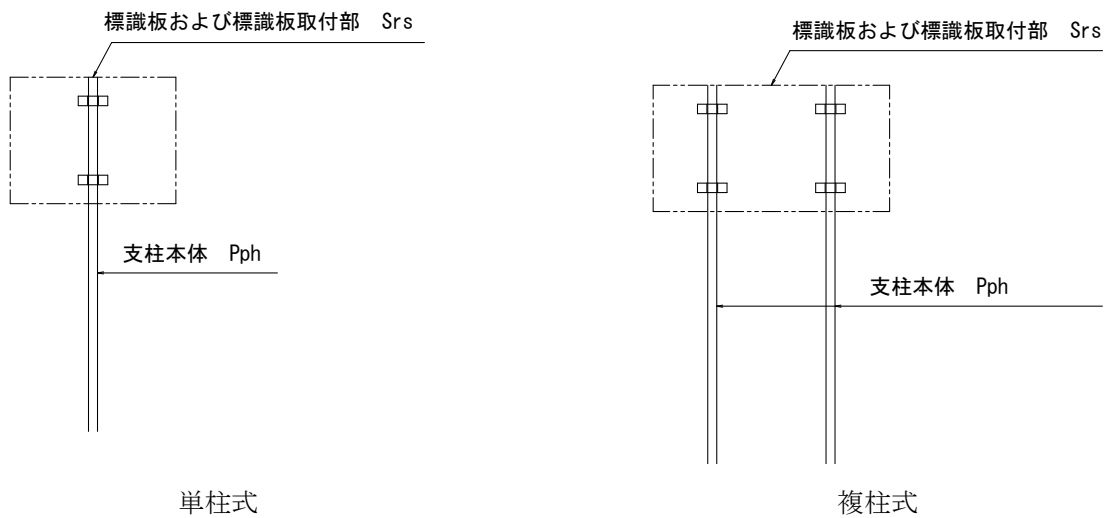


図-解 8-4 主な点検箇所（単柱及び複柱式）

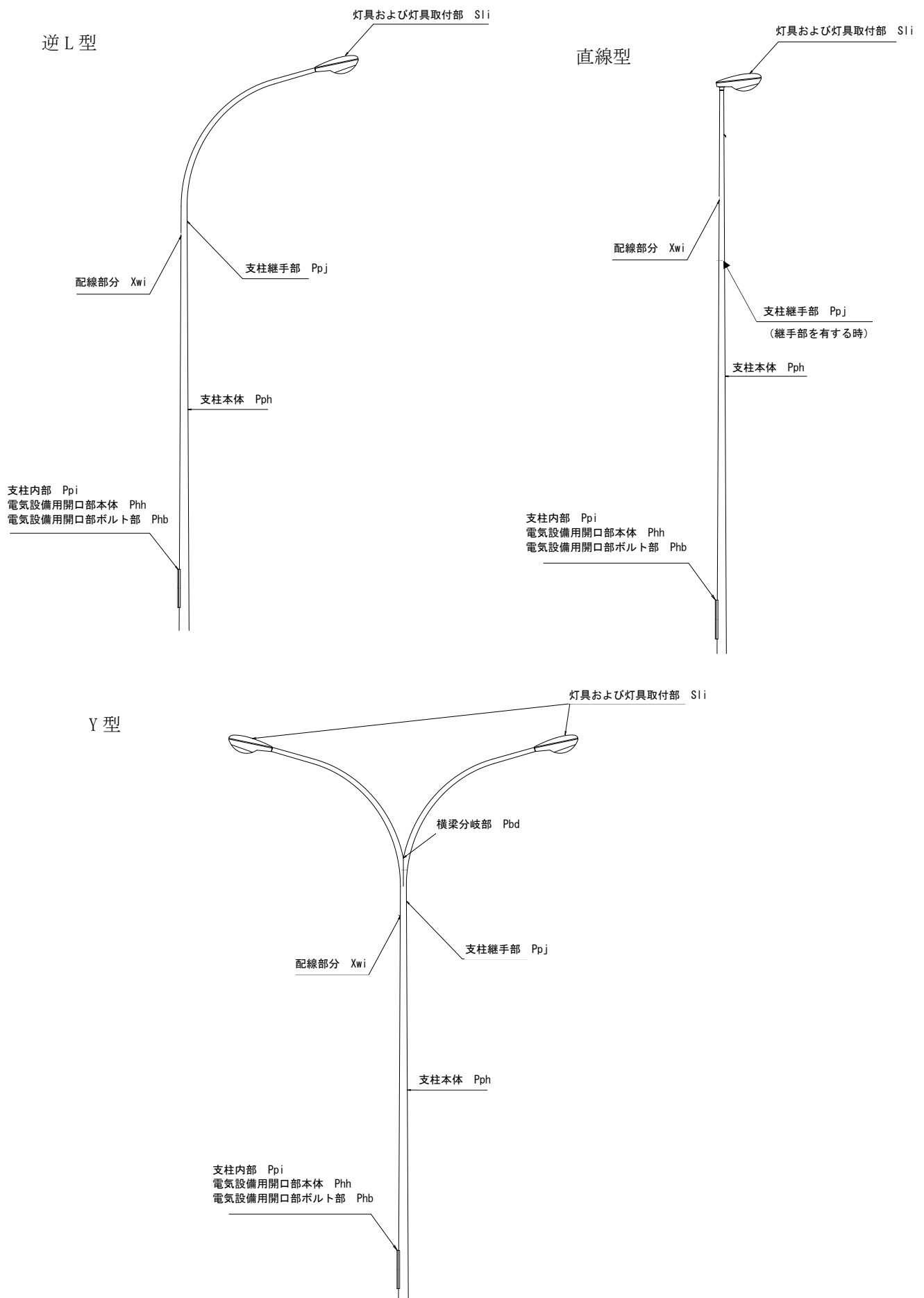


図-解 8-5 主な点検箇所 (ポール照明方式)

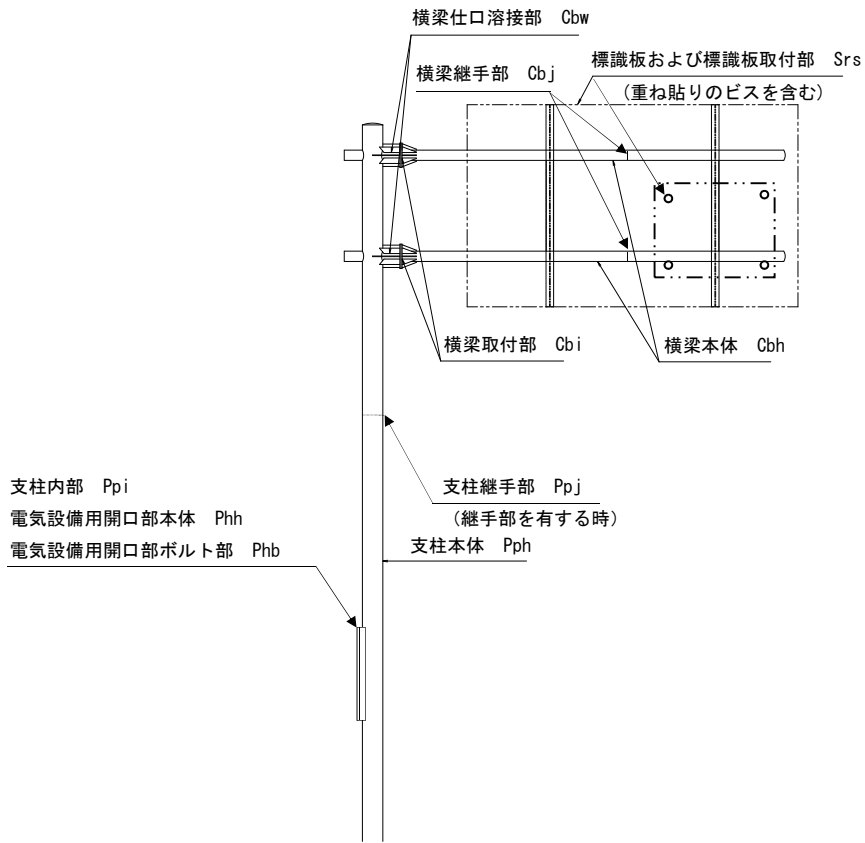


図-解 8-6 主な点検箇所 (F 型)

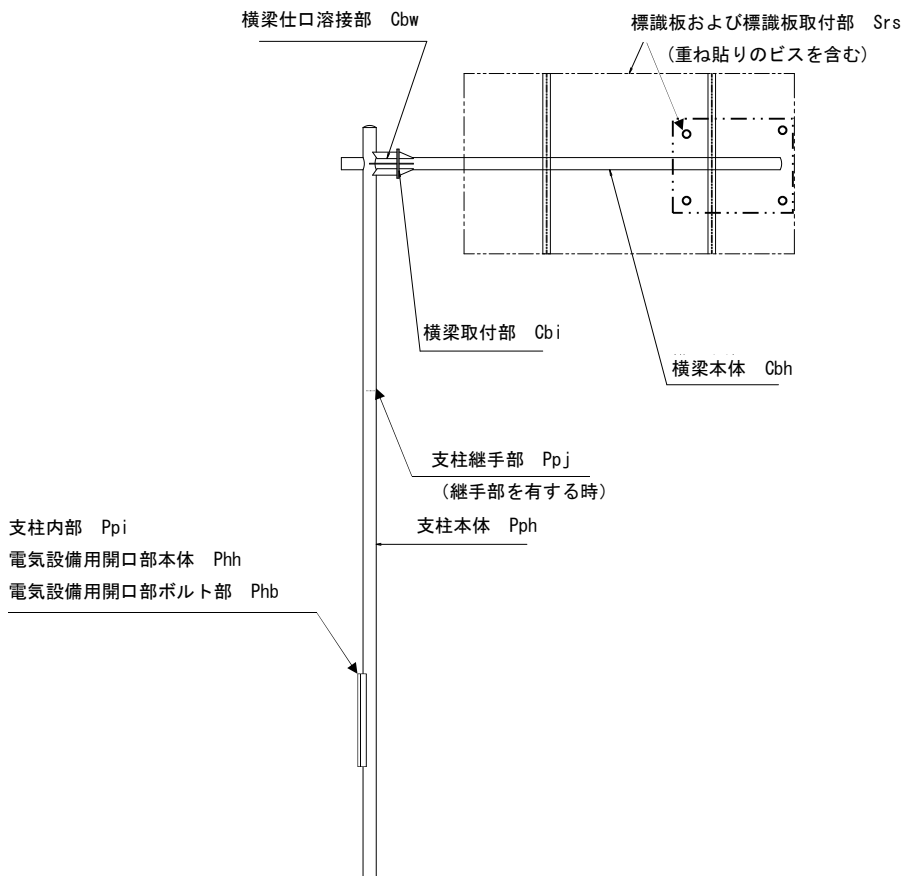


図-解 8-7 点検部位概略図 (逆 L 型)

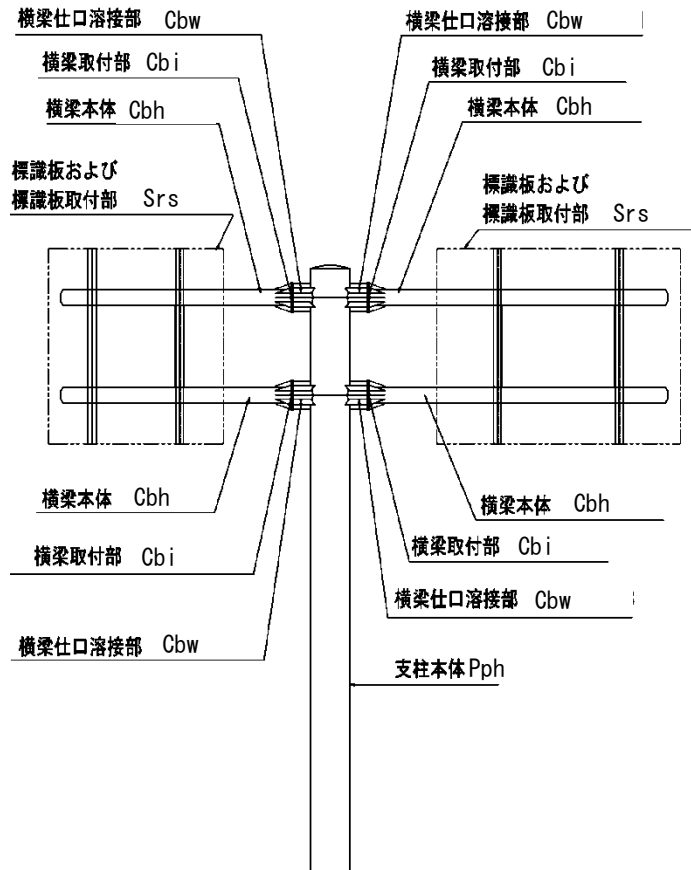


図-解 8-8 主な点検箇所 (T型)

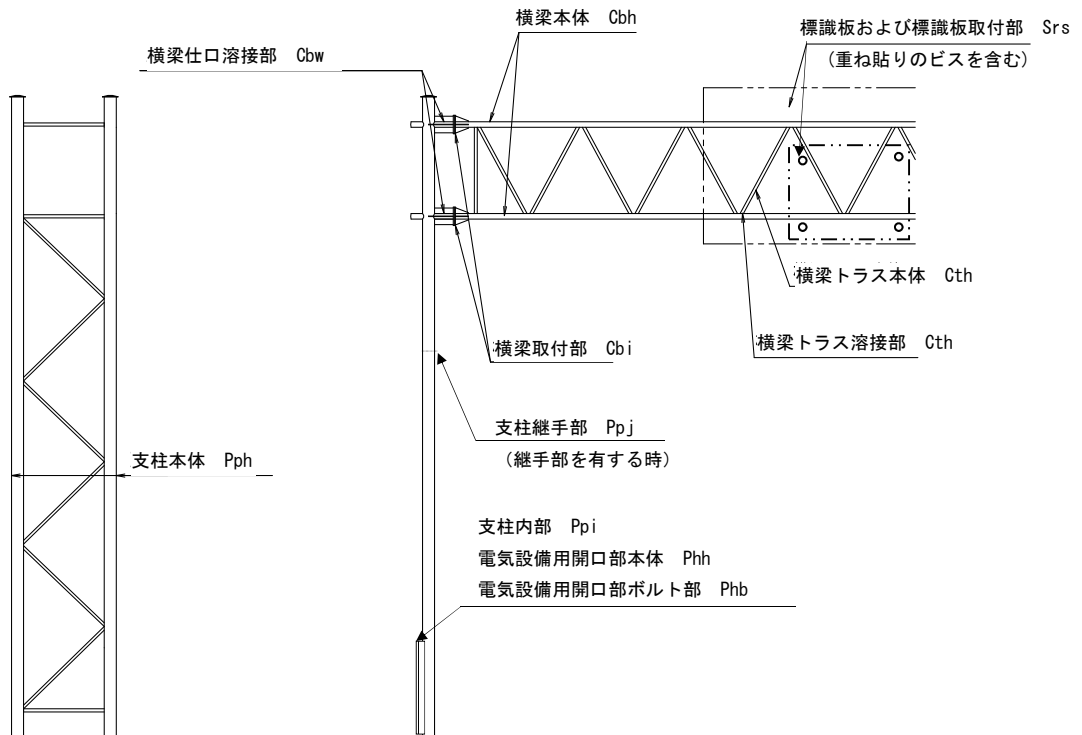


図-解 8-9 主な点検箇所 (トラス型門柱)

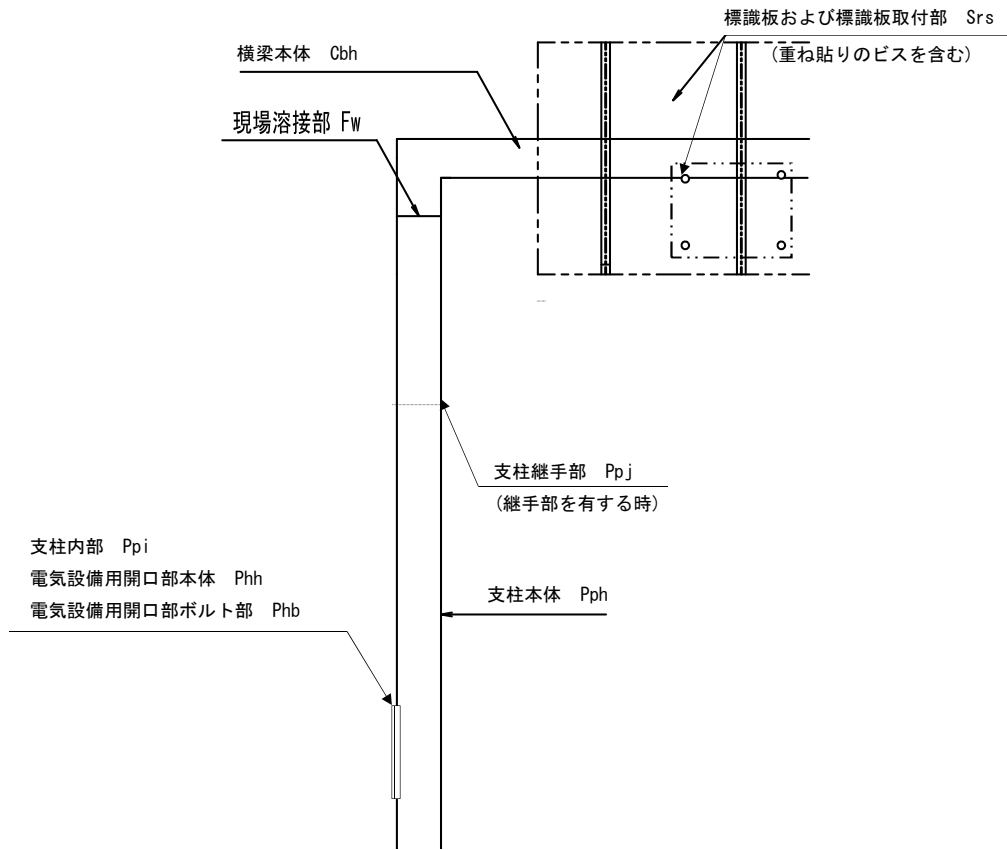
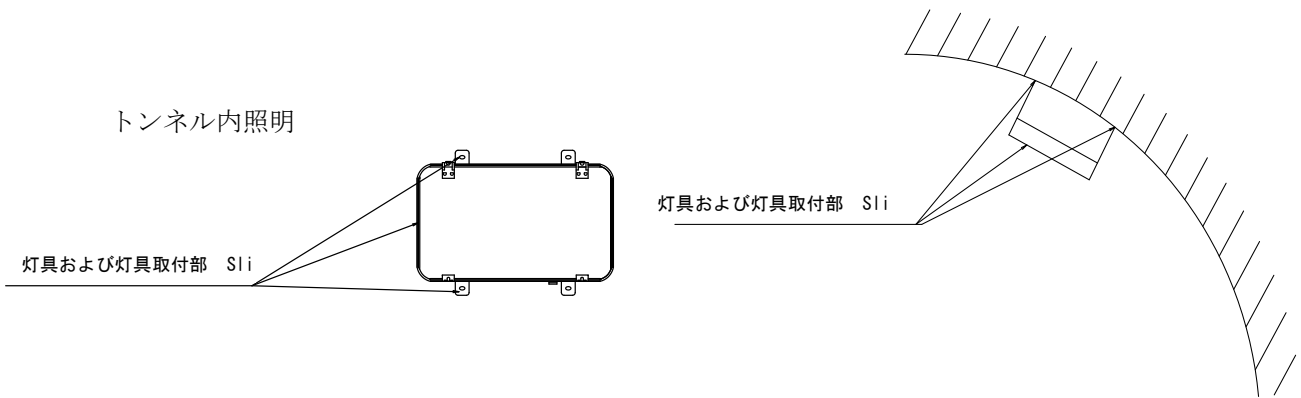
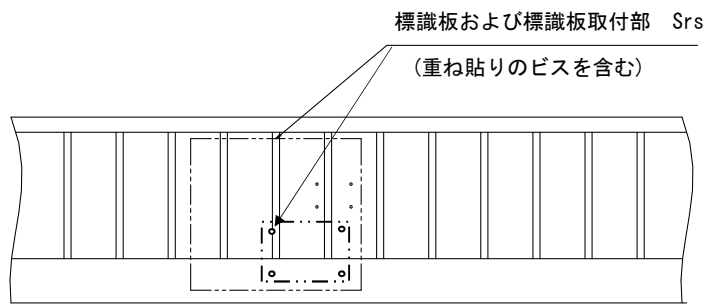


図-解 8-10 主な点検箇所（アーチ型門柱）



添架式標識



横断歩道橋添架の場合

図-解 8-11 主な点検箇所（添架式）

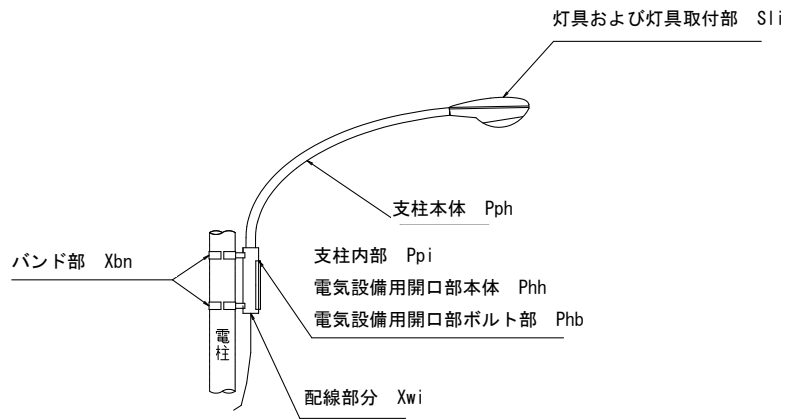


図-解 8-12 主な点検箇所（共架型）

④板厚調査

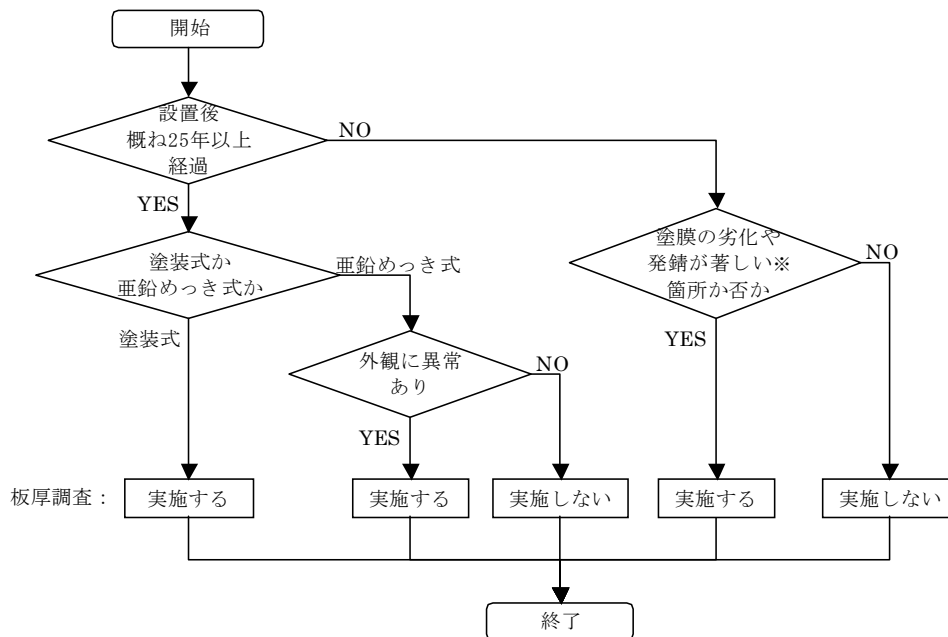
定期点検における非破壊検査による板厚調査は、写真-解 8-11 のように目視点検により腐食等の異常が見られるものや、外観上明らかではないものの腐食により板厚減少が生じている疑いのある箇所を対象とした。



写真-解 8-11 支柱本体の腐食事例

図-解 8-13 に板厚調査を実施する附属物の選定フローを示す。超音波パルス反射法による残存板厚調査の実施手順は、付録-3を参照のこと。

なお、設置後概ね 25 年以上経過した道路照明は、塗装の塗替え等により外面が一見健全であっても、路面境界部や内部の腐食により倒壊の危険性があるため、残存板厚を定量的に測定し、構造安全性を満足する板厚を有しているか否かを把握して維持管理することが必要である。



※ 腐食による板厚減少が懸念される箇所を含む

図-解 8-13 板厚調査を実施する附属物の選定フロー

非破壊検査の手法を用いる場合、機器の性能や検査者の技量など様々な条件が検査精度に影響を及ぼすため、事前に適用範囲や検査方法の詳細について検討しておくことが必要である。このとき、機器に求める要件や、利用目的や条件に応じた性能を現地でキャリブレーションするなどの計画を行う。また、機器等で得られた結果の利用にあたっては、機器の提供する性能並びに性能の発揮条件などを結果の解釈に反映させること。

⑤亀裂調査

高架橋に設置された照明柱など、疲労が生じる条件にある附属物において、塗膜表面に異常（例えば、塗膜の割れ、めっきの割れ、錆汁の発生）などが発見され、亀裂かどうか目視のみでは判別できない場合には、必要に応じて磁粉探傷試験又は浸透探傷試験を行うとよい（付録－4参照）。磁粉探傷試験は、亀裂検出能力に優れているものの、非磁性材料（アルミニウムなど）には適用できないので、その場合には浸透探傷試験により行うとよい。ただし、浸透探傷試験は定められた手順に従い慎重に実施しないと、亀裂の検出ができない場合があるので注意が必要である。

図-解 8-14 に、亀裂探傷試験の実施の目安を示す。

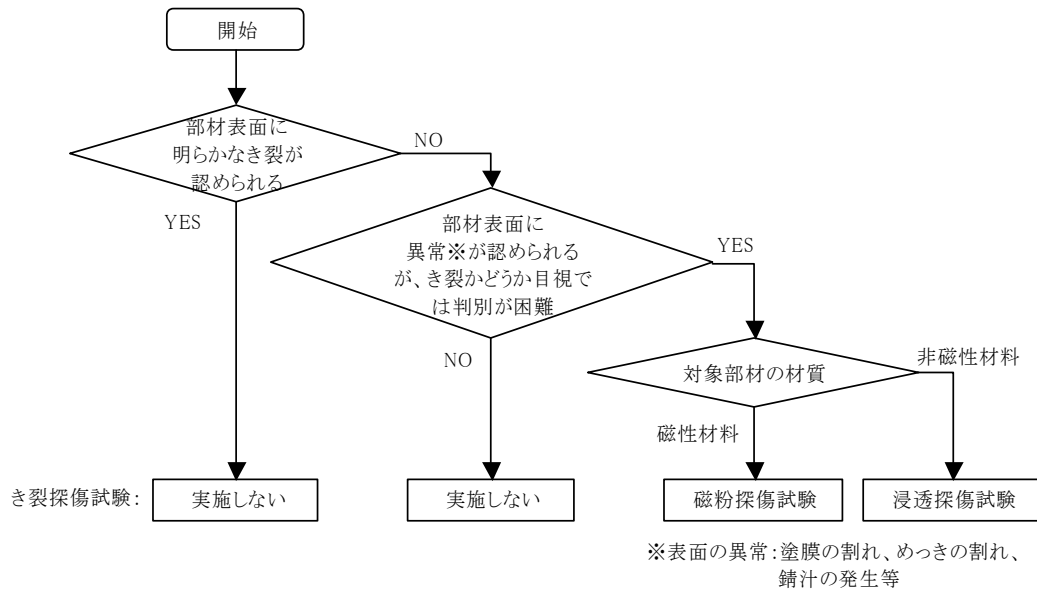


図-解 8-14 亀裂探傷試験実施の目安

非破壊検査の手法を用いる場合、機器の性能や検査者の技量など様々な条件が検査精度に影響を及ぼすため、事前に適用範囲や検査方法の詳細について検討しておくことが必要である。このとき、機器に求める要件や、利用目的や条件に応じた性能を現地でキャリブレーションするなどの計画を行う。また、機器等で得られた結果の利用にあたっては、機器の提供する性能並びに性能の発揮条件などを結果の解釈に反映させること。

⑥路面境界部等の腐食調査

路面境界部の腐食については、既往の事故事例より得られた知見から、附属物の突然の倒壊を起こす要因になることが明らかとなっている。また、本部位の腐食については、過去に行われた点検結果により、その発生傾向が明らかになりつつある。そこで、本要領においては、これまでの知見を基に、路面境界部の状況に応じて以下の対応をとることとした。

(a) 路面境界部が土砂で覆われている場合

雨水等が支柱基部に滞水しやすく、倒壊の要因となるような腐食が生じやすい。このため、人力施工で容易に掘削できる場合には、必ず路面境界部を露出させ状況の確認を行う。

(b) 路面境界部がアスファルトで覆われている場合

雨水等が支柱基部に滞水しやすく、倒壊の要因となるような腐食が生じやすい。過去の点検結果によると、設置後20年以上経過した附属物に倒壊の要因となるような著しい腐食が見られたことから、点検では設置後20年程度経過した附属物について必ず掘削を行う。設置後20年未満の附属物にあつては、路面上において目視できる状況から当該部位の腐食の有無を推定し、腐食の発生が明らかである場合には、路面をはつり路面境界部を露出させ状況の確認を行う。腐食の発生が明らかであると考えられる事例を次に示す（写真-解 8-12 参照）。

- ・ 支柱本体の路面付近に錆汁が付着しているなど、著しい腐食が生じているもの
- ・ 全体的に断面欠損を伴う腐食が生じているもの
- ・ 支柱本体の路面付近に滞水又は滞水の形跡が認められるもの



腐食、路面付近での滞水

はつり後の状態

写真-解 8-12 路面境界部の腐食事例（その1）

(c) 路面境界部がインターロッキングで覆われている場合

現状では点検事例が少ないため、今後点検結果の蓄積が必要である。当面は、支柱基部に滞水しやすい構造であることから、路面境界部がアスファルトで覆われている場合と同様の点検とするのがよい。

(d) 路面境界部がコンクリートで覆われている場合

適切な排水対策が施されている場合、支柱基部の滞水は生じにくく、腐食が発生しにくい構造である。過去の点検結果によると、設置後30年以上経過した附属物において、一部著しい腐食が生じている事例が認められたものの、これらの事例はいずれも路面付近に変状が認められたり、支柱全体に腐食が認められる状況であった（写真-解 8-13 参照）。したがって、これらの状況やコンクリートにひびわれ等が生じ、支柱と路面との間に滞水又は滞水の形跡が認められるなど、路面境界部の腐食の発生が懸念される場合においては、コンクリートをはつり点検を行うのがよい。



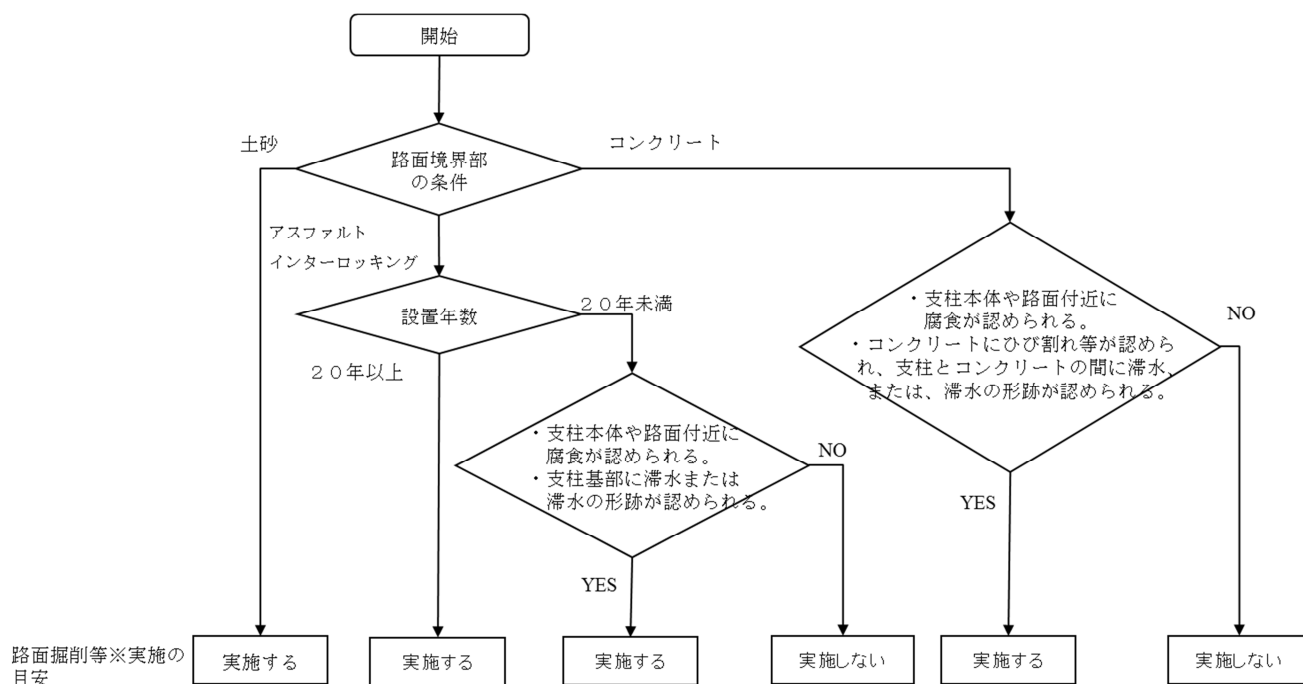
はつり前の状態



はつり後の状態

写真-解 8-13 路面境界部の腐食事例（その2）

また、塗装式の附属物については、塗装の塗替え等により外面が健全であっても、路面境界部や内部に腐食が進行している可能性もあるため、注意が必要である。図-解 8-15 に路面掘削等実施の目安を示す。



※掘削により腐食状態を確認するのが最も直接的な状態の把握方法であるが、非破壊検査により間接的に把握する場合には、計測原理や機器の特性に応じた検査誤差等を与える要因を考慮し、検査誤差特性を踏まえた使用及び結果の解釈を行うこと。

図-解 8-15 路面掘削等実施の目安

また、このほかに、電気開口部を利用してファイバースコープなどで点検する方法や、照明柱自体に外力を加えて変状の有無を確認する方法もあるので、必要に応じてこれらの方法を用いるとよい。ただし、外力を加えて点検する場合、基礎付近に腐食が生じていると照明柱が倒壊する危険性があるので、クレーンなどで支柱を支えるなどの措置が必要であるので留意されたい。

定期点検については、所定のサイクル期間（5年又は10年）で総数の点検が行えるようなローテーションを考慮した計画とすることが望ましい。なお、照明柱の既往の点検結果において、設置後25年を過ぎた頃より板厚減少を伴う腐食が生じている件数が増加していたことから、設置後25年を過ぎないうちに板厚調査を一回行い、残存板厚が管理板厚や限界板厚に対しどの程度余裕を有しているかを把握することが望ましい。

本点検では、附属物の対策の必要性の判定を行うこととしているので、必要に応じてファイバースコープなどを用いて構造物の細部、内部を点検するとよい。なお、目視点検の代替に不適切な機器を使用した場合、重大な変状を見落とす恐れがあるので、機器の選定や使用条件には注意を払う必要がある。

非破壊検査の手法を用いる場合、機器の性能や検査者の技量など様々な条件が検査精度に影響を及ぼすため、事前に適用範囲や検査方法の詳細について検討しておくことが必要である。このとき、機器に求める要件や、利用目的や条件に応じた性能を現地でキャリブレーションなどの計画を行う。また、機器等で得られた結果の利用にあたっては、機器の提供する性能並びに性能の発揮条件などを結果の解釈に反映させること。

- (4) 異常時点検は、地震、台風、集中豪雨、豪雪などの災害種別に応じた適切な方法により行う。
- (5) 特定の点検計画に基づく点検は、点検の頻度、項目及び方法については、初期点検、定期点検を参考に決定してよい。また、適宜専門家に意見を聞き、その意見を参考にして適切な対応を図るものとする。

9. 定期点検の実施体制

- (1) 道路標識、道路照明施設および道路情報提供装置等の定期点検を適正に行うために必要な知識及び技能を有する者がこれを行う。
- (2) この他にこの点検要領が求める変状の記録、定期点検を適正に行うために必要とされる作業や安全管理などについても、それぞれの記録、作業、安全管理等に適正な能力を有するものが行わねばならない。

【解説】

道路標識、道路照明施設および道路情報提供装置等（以下「施設」という。）が様々な材料や構造が用いられ、また、様々な地盤条件、交通及びその他周辺条件におかれること、また、これらによって、変状が施設に与える影響、変状の原因や進行も異なることから、施設の状態と措置の必要性の関係を定型化し難い。また、記録に残す情報なども、想定される活用方法に応じて適宜取捨選択する必要がある。そこで、省令に規定されるとおり、必要な知識と技能を有する者（以下、「定期点検を行う者」という。）が施設の初期点検及び定期点検（以下「定期点検等」という。）を行うことが求められる。

定期点検を行う者は、この要領では、定期点検等における一連の行為である現地における近接目視、触診や打音等による状態の把握、損傷程度の評価、対策の要否の判定、少なくとも門型標識等については部材単位での健全性の診断及び施設毎の健全性の診断を行うために本要領1～13を遂行し、また、本要領14の記録の方法を計画し、かつその記録を行う。このことから定期点検を行う者はこれらに基づきこれらの品質を確保するためには、道路標識、道路照明施設等の構造や部材の状態の評価に必要な知識や経験、定期点検に関する技能を有したものが従事することが重要である。

この他、定期点検を行う者の指示により作業を補助する者、作業に従事する者の安全を確保するための交通整理を行う者、点検車の操作・移動を行う者、その他非破壊検査を行う者など定期点検等に必要な体制を適切に整え、定期点検等を実施するものとする。また、定期点検の際に道路利用者や第三者被害防止などの観点から、緊急対応の必要性があると判断された場合の連絡体制も定めておく必要がある。

定期点検を行う者は、将来の維持管理の参考となり、かつ維持管理計画の策定や見直しに用いるため、外観性状の記録を行う。

定期点検を行う者が行う判定は、道路管理者による最終判断ではなく、あくまでも定期点検を行う者が得た情報から行う一次的な評価としての所見、助言的なものであり、措置の意思決定は、別途、道路管理者が行わなければならない。

なお、状況に応じて詳細調査を実施したり、別途専門的知識を有する有識者の協力を得て判定や措置の意思決定を行う必要がある場合もある。

非破壊検査を行う場合には測定の実理、測定器等に関する十分な知識を有するとともに、十分な技量及び経験を有する者が行う必要がある。

（例）

- ・超音波厚さ計による板厚測定を行う場合に必要な知識、技量及び経験を保持している者としては、例えばJISZ 2305に基づく、「超音波厚さ測定（UM）：Ultrasonic Thickness Measurement《レベル1》」の有資格者や、板厚測定機器の使用方法に関する講習等を受講した者などが考えられる。

10. 点検用資機材の携帯

点検作業の実施にあたっては、点検員は対象となる点検種別及び点検業務の内容に応じて必要な点検用資機材を携帯しなければならない。

【解説】

点検にあたっては、効果的な成果を得るために、その目的に応じた適切な資機材を常に携帯する必要がある。点検業務に用いる資機材の例を、表-解 10-1～

表-解 10-4 に示す。

表-解 10-1 点検用資機材の例（初期点検）

項目	資機材	用途
点検用具	点検ハンマー（小）	たたき点検用
	双眼鏡	高所のボルト部の合いマーク確認、腐食、亀裂等確認
	伸縮支柱付カメラ	〃
記録用具	記録様式	別途様式
その他	塗料	合いマーク施工用
	スパナ	電気設備用開口部の開放、ボルト増締用

表-解 10-2 点検用資機材の例（中間点検）

項目	資機材	用途
点検用具	点検ハンマー（小）	たたき点検用
	双眼鏡	高所のボルト部の合いマーク確認、腐食、亀裂等確認
	伸縮支柱付カメラ	〃
記録用具	記録様式	別途様式
その他	スパナ	電気設備用開口部の開放用、ボルト増締用

表-解 10-3 点検用資機材の例（詳細点検）（1）

項目	資機材	用途
点検用具	点検ハンマー	錆落とし
	ルーペ	亀裂の確認
	コンベックス	
	懐中電灯	支柱内部の観察
	双眼鏡	高所の概況観察
	超音波厚さ計	板厚調査
	膜厚計	塗膜厚調査
	ファイバースコープ	支柱内部の観察
記録用具	カメラ	構造、変状の記録撮影
	ビデオカメラ	支柱の振動状況の記録
	記録用紙	別途様式
補助機器	調査用車両	点検員移動用
	梯子	共架型の点検、独立型の高所部の点検
	高所作業車	共架型の点検、独立型の高所部の点検

	オーバーフェンス車 (橋梁点検車)	遮音壁のある所
--	----------------------	---------

項目	資機材	用途
その他	浸透探傷試験用資材	洗浄液、浸透液、現像液
	磁粉探傷試験用資機材	試験機、磁粉
	塗膜剥離材	磁粉、浸透探傷試験及び板厚調査部位の塗装除去用
	マジック	支柱番号表示用、板厚調査部位のマーキングなど
	ガムテープ	黒板の代わりに支柱番号の表示に用いて写真撮影
	ウェス、ペーパータオル	浸透探傷試験用液、板厚調査部位の接触媒質のふき取り
	塗料	浸透探傷、磁粉探傷、板厚調査部位の錆止め 合いマーク施工用
	針金	取付ボルトに変状のある電気設備用開口部の仮復旧
	ペンチ	取付ボルトに変状のある電気設備用開口部の仮復旧
	スパナ	電気設備用開口部の開放、ボルト増締め
	ヤスリ	板厚調査部位の塗装除去用
	サンドペーパー	板厚調査部位の塗装除去用
	グラインダー	板厚調査部位の塗装除去用

表-
10-
4
点
検
用
資
機
材
の
例
(
詳
細
点
検)

(2)

定期点検における板厚調査に使用する超音波厚さ計は、超音波パルス反射法により鋼材板厚を計測するもので、塗膜厚さを含まない鋼母材厚に対し、誤差を 0.1mm 以内とする精度で測定できる機器を用いるものとする。なお、測定器には塗膜厚を含まない鋼材板厚を検出する機能を有するものがあるため、これを用いるとよい。

11. 状態の把握

初期点検及び定期点検では、損傷内容毎に損傷の状態を把握する。この際、損傷状態に応じて表 11-1 に示す損傷の有無や程度を、点検部位毎、損傷内容毎に評価する。

表 11-1 目視点検による損傷程度の評価

区分	一般的状態
a	損傷が認められない。
c	損傷が認められる。
e	損傷が大きい

【解説】

点検の結果は、効率的な維持管理を行うための基礎的な情報として様々な形で利用される。したがって、損傷の有無やその程度などの現状に関する客観的事実としてのデータの取得を行う。

損傷程度の評価は、旧要領と同様に3つに区分することにした。表-解 11-1 に、損傷内容毎の評価区分を示す。

なお、防食機能の劣化について、板厚調査が行われている場合には、次に示す「板厚調査による損傷度判定」結果も参考に、総合的な評価を行う。

表-解 11-1 損傷程度判定区分と損傷状況

点検方法	損傷内容	判定区分	損傷状態	備考	
目視点検	亀裂	a	損傷なし		
		c	—		
		e	亀裂がある。		
	腐食	防食機能の劣化	a	損傷なし	
			c	錆は表面的であり、著しい板厚の減少は視認できない。	
			e	表面に著しい膨張が生じているか又は明らかな板厚減少が視認できる。	
		孔食	a	損傷なし	
			c	孔食が生じている。	
			e	貫通した孔食が生じている。	
	異種金属接触腐食	a	損傷なし		
		c	—		
		e	異種金属接触による腐食がある。		
	ゆるみ・脱落	a	損傷なし		
		c	ボルト・ナットのゆるみがある。		
		e	ボルト・ナットの脱落がある。		
	破断	a	損傷なし		
		c	—		
		e	ボルトの破断がある。 支柱等の部材の破断がある。		
	変形・欠損	a	損傷なし		
		c	変形又は欠損がある。		
		e	著しい変形又は欠損がある。		

滞 水	a	滞水の形跡が認められない。	
	c	滞水の形跡が認められる。	
	e	滞水が生じている。	
ひびわれ	a	損傷なし。	
	c	ひびわれが生じている。	
	e	著しいひびわれが生じている。	
うき・剥離	a	損傷なし。	
	c	—	
	e	うき・剥離が生じている。	
その他	a	損傷なし。	
	c	軽微な損傷が生じている。	
	e	損傷が大きい。	

(1) 板厚調査による評価

板厚調査によって得られた残存板厚は、表-解 11-2 の判定区分により評価を行う。

表-解 11-2 板厚調査による判定区分

判定区分	定 義
i	腐食等変状が認められるが、残存板厚が管理板厚以上である。 $(t_c \leq t)$
ii	残存板厚が限界板厚以上、管理板厚未満である。 $(t_L \leq t < t_c)$
iii	残存板厚が限界板厚未満である。 $(t < t_L)$

ここに、 t ：残存板厚（測定値）の最小値

t_c ：管理板厚（ $= t_L + 0.5\text{mm}$ ）

t_L ：限界板厚（設計荷重に対して許容応力度を超過しない限界の板厚）
限界板厚の値は、付録－5 参照。

ここに、管理板厚とは今後 5 年の間に限界板厚に達する可能性のある板厚のことで、次式で与えられる。

$$\text{管理板厚} = \text{限界板厚} + \text{腐食速度} \times 5 \text{ 年} \cdots \cdots \text{式-解 11-1}$$

なお、腐食速度については、既往の点検データ及び文献等から 0.1[mm/年]と設定した。これは、既往の文献に示されている大気中における鋼材の腐食速度や過去の調査事例をもとに、比較的厳しい腐食環境にあった道路照明ポールから算出した平均的な腐食速度が 0.094[mm/年]であったことを鑑みて設定した値である。このため、海岸部や凍結防止剤の散布が多い場所などに設置され、腐食速度がこの値を上回る可能性が高いと考えられる場合には、別途考慮する必要がある。鋼材の腐食速度の参考値を表-解 11-3 に示す。

表-解 11-3 鋼材の腐食速度の参考値

環境		腐食速度[mm/年]
海水	飛沫帯	0.3
	干満帯	0.1~0.3
	海中	0.1~0.2
河川	河川	0.1
大気	田園地帯	0.01~0.02
	海岸地帯	0.03~0.05
	工業地帯*	0.04~0.055

*高度成長時代のデータ

(出典 (社)鋼材倶楽部「耐食性材料(1) 昭和63年」)

(2) 腐食形態

腐食の判定を行うに際しては、防食の機能、特徴等を理解した上で、技術者が適切に実施しなければならない。以下に、防食方法ごとのこれらを参考に示す。

附属物における鋼材の防食方法については、①塗装による鋼材表面の保護、②亜鉛めっきによる鋼材表面の保護、③アルミ、ステンレス鋼など腐食しにくい材料の採用等が挙げられる。それぞれの防食方法により、次のように劣化状況が異なるので、注意を払う必要がある。

塗装による鋼材表面の保護の場合、水分や大気中の化学腐食成分、紫外線等の外的要因により塗装が劣化した後、鋼材の表面に錆が生じ、板厚が減少していく。

亜鉛めっきは、亜鉛と空気中の酸素が反応して表面に生成される酸化皮膜と、亜鉛と鉄のイオン化傾向の違いにより亜鉛が犠牲アノード型被膜となり、防食機能を発揮するものである。亜鉛めっき層は、水分や大気中の化学腐食成分等の外的要因により減少し、亜鉛めっき層の喪失により、鋼材に錆が生じる。

アルミは、アルミニウム表面が酸素と結合した酸化皮膜により、保護されているものである。大気中の化学腐食成分等の外的要因により酸化被膜が喪失することにより、アルミと水分が結合して水酸化アルミを生成し、「黒色化反応」を生じることがあるものの、一般的に耐久性を損なうものではない。ただし、アルミニウムは、鋼に比べて材質が柔らかく傷つきやすいので、酸化皮膜が破損すると局部腐食を生じやすいという欠点がある。

ステンレスは、ステンレス鋼に含まれるクロムが酸素と結合して表面に生成される不動態皮膜の働きにより、保護されているものである。塩分や大気中の化学腐食成分の外的要因により、不動態皮膜の再生が妨げられ、孔食が発生する。鉄は、表面が全体的に錆び、剥がれていくのに対し、ステンレスは、それとは異なり、不動態化した表面の一部の皮膜が破れると、その部分だけ穴が開くように腐食が進行するものであり、これが孔食と呼ばれる現象である。

異種金属接触腐食とは、異なる金属を電極とした、局部電池の形成による電気化学的反応で生じる腐食であり、イオン化傾向の大きいことにより陽極となる金属が腐食するものである。例えば、鋼材にステンレス製のボルトを使用した場合、鋼材側が集中的に腐食するため、注意が必要である。

12. 対策の要否の判定

- (1) 初期点検及び定期点検では、構造物の損傷状態を把握した上で、点検部位毎、損傷内容毎の対策の要否について、判定を行う。
- (2) 対策が必要と判定された損傷部位に対しては、損傷原因を特定し、適切な工法を選定する。

【解説】

- (1) 初期点検及び定期点検では、当該構造の各損傷に対して補修等の対策の必要性について、初期点検及び定期点検で得られる情報の範囲で対策の要否を検討しなければならない。初期点検及び定期点検の際に道路利用者や第三者被害のおそれがある損傷が認められた場合は、応急的に措置を実施した上で判定を行うこととする。

なお、構造が比較的単純で修繕より更新が合理的なものは更新するか否かも検討し判定することとする。

また、門型以外の標識等については、対策の検討に併せて、次回点検の実施時期も検討する。次回点検の目安は以下の通りとする。

- 1) 定期点検（詳細点検）で損傷が認められており、かつ、補修等の対策を施されていない附属物は、5年後を基本とした次回定期点検は定期点検（詳細点検）とする。
- 2) 定期点検（中間点検）において損傷が認められた場合は、損傷の程度に応じて詳細点検を実施し、1)のとおりとする。
- 3) その他の場合は、7. 点検頻度による。

- (2) 対策は、対策の要否、健全性の診断による判定区分、変状部材（又は部位）、変状要因及び経済性に対して適切な対策工法を選定した上で、実施する必要がある。その際、変状要因が明確なものについては再劣化をしないような処置を行い、変状要因が不明なものについては、専門家より助言を受けた上で対策を行う必要がある。

表-解 12-1 に変状の内容と一般的な対策方法の目安を示すとともに、対策事例を付録-8 に示す。

表-解 12-1 変状の内容と対策方法の目安

変状内容	状況	対策方法の目安
亀裂	支柱本体に亀裂がある。	早急に本体を撤去する。新設する場合は、必要に応じて亀裂が生じにくい構造等を採用する。
	灯具、標識板等の本体以外に亀裂がある。	亀裂が生じている部材を交換する。交換する場合は、必要に応じて亀裂が生じにくい構造等を採用する。
ゆるみ・脱落	ボルト・ナットにゆるみがある。	締直しを行う。また、早期にゆるみが生じる恐れがある場合には、ゆるみ止め対策（ダブルナット、ゆるみ止め機構付ナット）等を実施する。
	ボルト・ナットに脱落がある。	早急にボルト・ナットを新設する。また、早期にゆるみが生じる恐れがある場合には、ゆるみ止め対策（ダブルナット、ゆるみ止め機構付ナット）等を実施する。
破断	ボルトの破断がある。	早急にボルトを新設する。支柱の振動が要因と考えられる場合には、必要に応じて制振対策を施す。
腐食	局部的な腐食の発生がある。	錆落としを行い、タッチアップ塗装を行う。
	全体的な腐食の発生がある。	錆落としを行い、塗り替えを行う。また、必要に応じて塗装仕様の向上を図る。
	腐食による断面欠損や限界板厚を下回る板厚減少がある。	早急に本体を撤去する。新設する場合は、必要に応じて塗装仕様の向上を図る。
	異種金属接触による腐食の発生がある。	材料の変更（母材と同材料）又は絶縁体を施す。なお、絶縁体を施した場合には定期的な観察を行う。
	路面境界部に腐食が生じている。	支柱基部の腐食対策後に、水切りコンクリートを施工する。
変形・欠損	支柱本体に著しい変形や欠損がある。	早急に本体を撤去する。
	灯具、標識板等の本体以外に著しい変形や欠損がある。	変形や欠損が生じている部材を交換する。
ひびわれ うき・剥離	基礎コンクリートにひびわれが生じている。	基礎コンクリートをはつり、支柱基部の腐食対策後に、基礎コンクリートの補修を行う。
滞水	支柱内部に滞水が生じている。	排水を行う。
	基礎コンクリートに滞水が生じている。	基礎コンクリートをはつり、支柱基部の腐食対策後に、基礎コンクリートの補修を行う。
その他	開口部のパッキンに劣化が生じている。	パッキンの交換を行う。

変状のうち、亀裂についての対応は、原因や効果的な補修方法について、未だ明らかにされていない事例もある。対策方法を検討して行くためには変状及び対策事例に関する情報をできるだけ集積することと、専門家からの適切な助言を受けることが重要である。

なお、亀裂が一旦発生すると比較的早期に亀裂が進行する可能性もあるので、対策までの間に適宜応急処置を施したり、監視をするなどの対応が必要となる。

ボルト・ナットのゆるみ、脱落等については、一般的には点検時に取替え、ゆるみ防止等の措置をとることから、その他の変状がなければ別途補修を行う必要はない。ただし、それらの措置事項について記録に残しておく必要がある。

路面境界部の腐食については、倒壊の要因となりやすいことから、状況に応じた補修（再塗装、タッチアップ塗装等）を行うだけでなく、今後腐食が生じにくい構造としておくことが重要である。したがって、腐食の有無によらず、路面境界部を土砂やアスファルト、インターロッキングなどと比較し、排水性の高い水切りコンクリートで仕上げ、排水勾配を設けておくことが望ましい（図-解 12-1 参照）。なお、このような対策を施す場合には、施工するコンクリートは支柱外面との付着性の良い材料を選定し、既設コンクリートに表面処理を施すなどして、新旧コンクリートの一体化が図られる施工を行う必要がある。また、支柱に再塗装を行う場合は、耐アルカリ性の塗料を使用する必要がある。

なお、附属物の対策方法については、新技術が開発されている場合もあるため、必要に応じて適宜適用するのがよい。

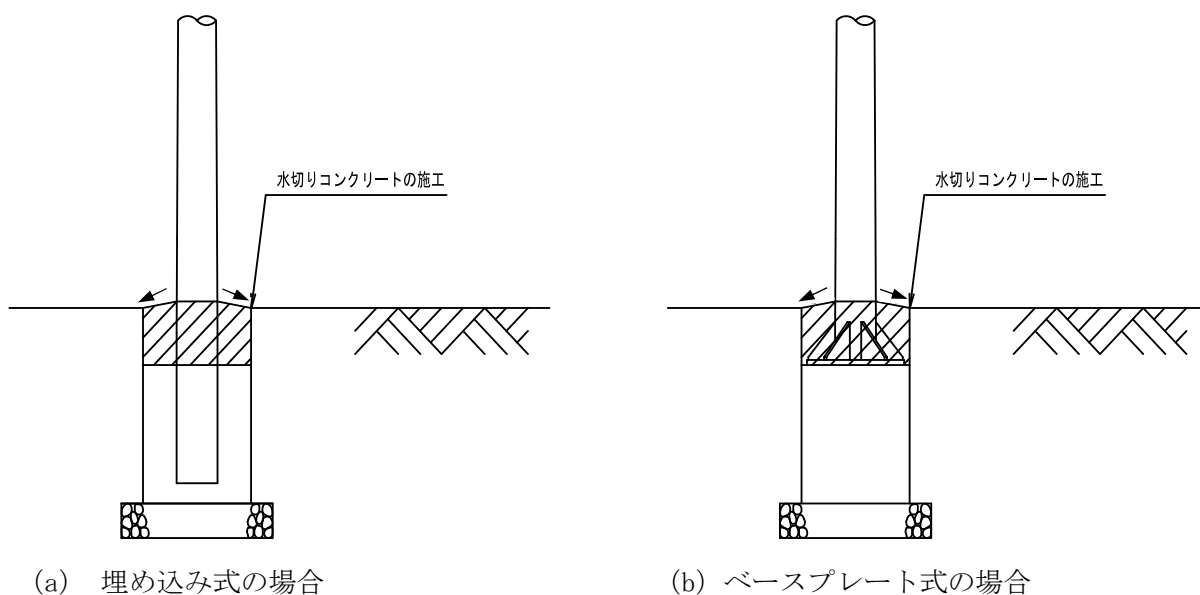


図-解 12-1 水切りコンクリートの施工イメージ



写真-解 12-1 水切りコンクリートの施工事例

13. 門型標識等の健全性の診断

13.1 部材単位の健全性の診断

門型標識等の初期点検及び定期点検では、部材単位での健全性の診断を行う。部材単位の健全性の診断は、表 13-1-1 の判定区分により行う。

表 13-1-1 判定区分

区分		定義
I	健全	構造物の機能に支障が生じていない状態
II	予防保全段階	構造物の機能に支障が生じていないが、予防保全の観点から措置を講ずることが望ましい状態
III	早期措置段階	構造物の機能に支障が生じる可能性があり、早期に措置を講ずべき状態
IV	緊急措置段階	構造物の機能に支障が生じている、又は生じる可能性が著しく高く、緊急に措置を講ずべき状態

【解説】

少なくとも門型式（オーバーヘッド式）の道路標識及び道路情報提供装置（収集装置含む）の初期点検及び定期点検では、「門型標識等定期点検要領 国土交通省道路局」（平成 31 年 2 月）に規定される部材単位の健全性の診断を行う。損傷程度の評価は、現状の損傷の有無や程度を客観的な事実として記録する。すなわち、損傷の現状を評価したものであり、その原因や将来予測、全体の耐荷性能等へ与える影響度合は含まないものである。一方、部材単位の健全性の診断は、着目する部材とその損傷が構造物の機能に及ぼす影響の観点から行うものであり、損傷程度の評価結果、その原因や進展の予測、全体の耐荷力等へ与える影響等を考慮した技術的判断が加えられるものであり、両者は評価の観点異なる。

初期点検及び定期点検の際に道路利用者や第三者被害のおそれがある損傷が認められた場合は、応急的に措置を実施した上で、上記 I～IV の判定を行うこととする。

なお、非破壊検査などの詳細調査を行わなければ、I～IV の判定が適切に行えない状態と判断された場合には、その旨を記録するとともに、速やかに詳細調査を行い、その結果を踏まえて I～IV の判定を行うこととする。（その場合、記録表には、要詳細調査の旨を記録しておくこと。）

判定区分の I～IV に分類する場合の措置の基本的な考え方は以下のとおりである。

- I：監視や対策を行う必要のない状態をいう
- II：状況に応じて、監視や対策を行うことが望ましい状態をいう
- III：早期に監視や対策を行う必要がある状態をいう
- IV：緊急に対策を行う必要がある状態をいう

板厚調査による損傷程度の評価区分を用いて、残存板厚から定量的に附属物の余寿命を推定できるため、健全性の診断において以下が参考になる。腐食等変状が認められるものを対

象として残存板厚により健全性を診断する主旨から、判定区分はⅡ以上とした。

- 判定区分Ⅱは、腐食等変状が認められるものの、残存板厚が管理板厚以上であり、次回点検までの5年程度は更新・補修・補強等の対応を必要としない状況、または、状況に応じて、監視や対策を行うことが望ましい状態のことである。
- 判定区分Ⅲは、限界板厚に達してはいないものの管理板厚を下回っており、安全性、使用性、景観性、また今後の安全性の維持に関わる耐久性等が低下しており、5年以内の計画的な更新・補修など、早期に監視や対策を行う必要がある状態のことである。
- 判定区分Ⅳは、断面欠損を伴う腐食によりすでに限界板厚に達しており、安全性が大幅に低下し、緊急に更新・補強補修を必要とする状態のことである。この場合、現状で倒壊や落下等の危険性があるため、速やかに対応を検討する必要がある。なお、速やかに対応を検討する必要がある損傷を確認した場合には、速やかに道路管理者に報告する必要がある。

ただし、これには風振動等による疲労損傷を考慮していないので、疲労の影響を考慮すべきと判断される部位においては、この点を勘案し、判定する必要がある。

13.2 施設毎の健全性の診断

門型標識等の初期点検及び定期点検では施設毎に、表 13-2-1 の判定区分による健全性の診断を行う。

表 13-2-1 判定区分

区分		定義
I	健全	構造物の機能に支障が生じていない状態
II	予防保全段階	構造物の機能に支障が生じていないが、予防保全の観点から措置を講ずることが望ましい状態
III	早期措置段階	構造物の機能に支障が生じる可能性があり、早期に措置を講ずべき状態
IV	緊急措置段階	構造物の機能に支障が生じている、又は生じる可能性が著しく高く、緊急に措置を講ずべき状態

【解説】

門型標識等の初期点検及び定期点検では、施設毎に施設単位で総合的な健全性の診断を行う。これは、道路管理者が保有する施設全体の状況を把握するなどの目的で行うものである。

施設毎の健全性の診断にあたっては、「13.1 部材単位の健全性の診断」を踏まえて、総合的に判断することが必要である。

一般には、施設の性能に影響を及ぼす主要な部材に着目して、最も厳しい部材の評価で代表させることができる。

14. 記録

初期点検及び定期点検の結果並びに措置の内容等を記録し、当該施設が利用されている期間中は、これを保存する。

【解説】

点検の結果は、合理的な維持管理を実施する上で貴重な資料となることから、点検を実施した場合は、適切な方法で記録し蓄積しておかなければならない。

また、初期点検及び定期点検後に、補修補強等の措置が行われたり、その他の事故や災害等により当該施設の状態に変化があった場合には、必要に応じて「13.1 部材単位の健全性の診断」及び「13.2 施設毎の健全性の診断」をあらためて行い、措置及びその後の結果を速やかに点検結果の記録に反映しなければならない。

記録の方法は、以下の方法を標準とする。

- ①通常点検については、通常点検の記録様式に記録する。なお、通常点検記録表には、異常の生じている附属物を発見した時のみ記録すればよい。
- ②初期点検、定期点検は、初期点検、定期点検の記録様式（点検表、点検結果票、損傷記録票、板厚調査結果記録票）に記録する。写真が必要な場合は、写真撮影を行う。

※損傷記録票は、変状の種類に対する判定区分が、1つでもⅡ～Ⅳと判定された場合、部材毎に作成し、変状箇所・状態がわかるようにポンチ絵及び写真を添付し保存する。

また、措置を行った場合は、対策内容、措置後の判定区分を記載する。

※板厚調査結果記録票は、板厚調査を実施した場合に作成し、保存する。

点検結果の記録様式については、付録－1を参照のこと。

付録－ 1

点検表記録様式、記入要領及び記入例

1. 点検表記録様式

1. 1 点検表記録様式の種類

点検表は、点検の種別に応じたものを使用する。

通常点検 : 通常点検表記録様式

初期点検、定期点検: 初期点検、定期点検用点検表記録様式

定期点検表記録様式については、道路標識、道路照明施設、道路情報提供装置及び道路情報収集装置の点検に使用できる共通様式として作成した。

ただし、橋梁、トンネル内、及び横断歩道橋に設置されている道路照明、道路標識等については、「橋梁定期点検要領」（平成 31 年 3 月 国土交通省道路局 国道・技術課）、「道路トンネル定期点検要領」（平成 31 年 3 月 国土交通省道路局 国道・技術課）及び「歩道橋定期点検要領」（平成 31 年 3 月 国土交通省道路局 国道・技術課）に示された記録様式を基本とするが、場合によっては準用することができる。

< 通常点検記録様式 >

整理番号		点検会社		局	
点検年月日	平成 年 月 日	点検者	管轄	事務所	出張所
路線名		点検結果			
管理番号	附属物名	距離標	所在地	損傷内容	損傷状況
				揺れ・変形・その他	
				揺れ・変形・その他	
				揺れ・変形・その他	
				揺れ・変形・その他	
				揺れ・変形・その他	
点検結果確認者	氏名	氏名	氏名	備考	
点検結果に対する対応					

<初期点検、定期点検の記録様式>

点検表(施設諸元)

種別		管理者		管理番号	
----	--	-----	--	------	--

■位置情報

道路種別		路線名		上・下別	
所在地				距離標 (km)	
緯度		経度		備考	

■構造情報

支柱形式		表面処理形式		基礎形式	
支柱基部リブ形状		路面境界部の状況		灯具種類	
標識設置枚数及び標識番号		標識板の取付形式		標識板の落下防止対策	
ゆるみ止め対策の有無		合いマーク		制振装置の有無	
柱基部排水性向上対策		設置年月		備考	

■設置環境情報

設置環境		海岸からの距離		融雪剤散布区間		風規制実施区間	
防雪対策実施区間		センサス年度		センサス区間番号		交通量	台/24h
道路幅員 (m)		歩道幅員 (m)		緊急輸送道路指定の有無		通学路指定の有無	

■点検情報

点検種別		点検方法		点検年月日		前回点検年月日	
点検員 (所属・氏名)				備考			

更新履歴		前回設置年月	
------	--	--------	--

■位置図

■ポンチ絵、写真(全景、その他)等を添付

注1:緯度・経度については、世界測地系で0.1"単位まで記入する

注2:距離標、センサス(年度、区間、交通量)については、ある場合に記入する。

点検表(点検結果票)

種別		管理者		管理番号	
----	--	-----	--	------	--

■点検結果

部材及び点検箇所			対象 有無	点検 状況	損傷程度の評価 変状の種類														対策の 要否	部材の 健全性の 診断 ※1	
					鋼部材						コンクリート部材		共通								
					き裂	ゆるみ・脱落	破断	腐食	変形・欠損	ひびわれ	うき・剥離	滞水	その他	点検時	措置後	点検時	措置後	点検時			措置後
支柱	支柱本体	支柱本体	Pph																		
		支柱継手部	Ppj																		
		支柱分岐部	Ppd																		
		支柱内部	Ppi																		
	支柱基部	リブ・取付溶接部	Pbr																		
		柱・ベースプレート溶接部	Pbp																		
		ベースプレート取付部	Pbb																		
		路面境界部 (GL-0)	Pgl-0																		
		路面境界部 (GL-40)	Pgl-40																		
	その他	電気設備用開口部	Phh																		
開口部ボルト		Phb																			
横梁	横梁本体	横梁本体	Cbh																		
		横梁取付部	Cbi																		
		横梁トラス本体	Cth																		
	溶接部・継手部	横梁仕口溶接部	Obw																		
		横梁トラス溶接部	Ctw																		
		横梁継手部	Cbj																		
標識板等	標識板	標識板(添架含む)	Srs																		
		標識板取付部																			
	道路情報板	道路情報板	Srs																		
		道路情報板取付部																			
	その他(灯具等)	灯具	Sli																		
灯具取付部																					
基礎	基礎コンクリート部	基礎コンクリート部	Ebc																		
	アンカーボルト・ナット	アンカーボルト・ナット	Eab																		
ブラケット	ブラケット本体	ブラケット本体	Brh																		
	ブラケット取付部	ブラケット取付部	Bri																		
その他	その他	バンド部(共架型)	Xbn																		
		配線部分	Xwi																		
		管理用の足場・作業台	-																		

施設の健全性の診断 ※2

■所見(その他特記事項)

--

■点検予定

点検ができなかった部位		点検予定時期	
点検ができなかった理由		点検実施方法	

■ボンテ絵、写真

--

※1: 少なくとも門型式の道路標識及び道路情報提供装置の初期点検及び定期点検では部材単位の健全性の診断を行う。
 ※2: 門型標識等の初期点検及び定期点検では、施設毎に施設単位で総合的な健全性の診断を行う。
 ※3: 部材の健全性の診断欄のハッチ(濃いグレー)部は、通常では存在しない点検箇所と変状の種類の組み合わせである。
 ※4: 点検表は、各道路管理者の判断により、大型の道路標識及び道路情報提供装置以外についても定期点検を実施する場合を想定し、共通様式として使用できるよう作成したものである。

点検表(損傷記録票)

種別		管理者		管理番号	
----	--	-----	--	------	--

■ 損傷程度の評価および措置(応急含む)

部材名称											
損傷程度 の評価	部材判定	変状の種類									
		鋼部材					コンクリート部材		共通		
		き裂	ゆるみ・脱落	破断	腐食	変形・欠損	ひびわれ	うき・剥離	滞水	その他	
	点検時評価										
	措置後評価										
措置 (応急含む)	実施内容										
	未 実 施	理由									
		予定時期									
		予定内容									
特記事項											

- ポンチ絵、写真
- ・ 損傷部位、箇所を記載
 - ・ 措置(又は応急措置)前後の写真 等

※点検箇所毎につき、なるべく1枚で作成(門型標識等については、変状の種類に対する判定区分が、1つでもⅡ～Ⅳと判定された部材毎に作成する)。

点検表(板厚調査結果記録票)

種別		管理者			管理番号	
----	--	-----	--	--	------	--

■板厚調査結果

調査部位					測定厚			管理 板厚 t _c (mm)	限界 板厚 t _l (mm)	損傷程度 の評価
部材	調査箇所	記号	測定位置	番号	1回目	2回目	最小厚 t(mm)			
支柱	支柱本体	Pph	0°	1						
			90°	2						
			180°	3						
			270°	4						
	電気設備用開口部	Phh	0°	1						
			90°	2						
			180°	3						
			270°	4						
			左	5						
			右	6						
	柱・ベースプレート溶接部	Pbp	0°	1						
			90°	2						
			180°	3						
			270°	4						
	路面境界部 (GL-40)	Pgl-40	0°	1						
			90°	2						
			180°	3						
			270°	4						
	柱・基礎境界部	Ppb	0°	1						
			90°	2						
180°			3							
270°			4							
横梁	横梁本体	Cbh	0°	1						
			90°	2						
			180°	3						
			270°	4						
	横梁・ベースプレート溶接部	Cbh	0°	1						
			90°	2						
			180°	3						
			270°	4						
	横梁仕口溶接部	Cbw	0°	1						
			90°	2						
			180°	3						
			270°	4						

※測定位置については、円周方向4箇所以上とし、腐食状況等に応じて測定箇所を増やすなど適切に状態を把握できるよう考慮すること。

※標準的な測定位置については、付録-3を参照。

1. 2 点検表の記入要領

選択項目については、各道路管理者が共通様式として使用できるよう選択項目を幅広く記載しているため、記入に際しては、適宜、項目を選択し記入すること。

1. 施設諸元

(1) 種別等

○種別 : 点検対象施設を以下より選択し、記入する。

【選択項目】

- ・道路標識
- ・道路情報提供装置
- ・道路情報提供措置（添架物有）
- ・道路照明施設
- ・その他

※道路情報提供装置に標識等（占用物件含む）が添架されている場合は、「道路情報提供装置（添架物有）」を選択する。

※道路情報提供装置には、道路情報収集装置を含む。

○管理者 : 当該施設の管理者を記入する。

【記入例】

	<第1欄>	<第2欄>
管理者	〇〇地整	△△事務所 □□出張所

○管理番号 : 各道路管理者が定める当該施設の管理番号を記入する。

(2) 位置情報

○道路種別 : 当該施設が設置されている路線の種別を以下から選択し、記入する。

【選択項目】

- ・高速自動車国道
- ・一般国道（指定区間内 高規格）
- ・一般国道（指定区間内 高規格以外）
- ・一般国道（指定区間外）
- ・都道府県道
- ・市町村道
- ・その他

○路線名 : 当該施設が設置されている路線名を記入する。
なお、同一路線名のバイパス、旧道等に設置されている場合は、路線名の後ろに（ ）書きでその旨を記載する。

【記入例】

- 号（○○バイパス）
- 号（旧道）

○上・下別 : 当該施設が設置されている路線の上・下の別を以下より選択し、記入する。

【選択項目】

- ・上り 終点から起点向きの車線
- ・下り 起点から終点向きの車線
- ・上・下 上・下線を跨いでいる場合

○所在地 : 当該施設の所在地を記入する。

【記入例】

	<第1欄>	<第2欄>	<第3欄>
所在地	○○県	△△市	□□□町1-2

○距離標 (km) : km 単位とし、小数点以下3位 (m) まで記入する。
ただし、距離標が無い場合は、記入しない。

○緯度・経度 : 当該施設の代表箇所の緯度・経度（世界測地系、60進法で0.1秒まで）を記入する。

○備考 : その他位置に関する情報等があれば記入する。

(3) 構造情報

○支柱形式 : 当該施設の支柱形式を以下より選択し、記入する。

<道路標識・道路情報提供装置の場合>

【選択項目】

- ・路側式
- ・片持式（逆L型）
- ・片持式（F型）
- ・片持式（テーパーポール型）
- ・片持式（T型）
- ・門形式（オーバーヘッド型）
- ・添架式
- ・その他

<道路照明施設の場合>

【選択項目】

- ・ポール照明方式（テーパーポール型）
- ・ポール照明方式（直線型）
- ・ポール照明方式（Y型）
- ・添架式
- ・トンネル照明
- ・その他

○表面処理形式 : 当該施設の表面処理形式を以下より選択し、記入する。

【選択項目】

- ・塗装式
- ・亜鉛めっき式
- ・塗装式+亜鉛めっき式
- ・その他

○基礎形式 : 当該施設の基礎形式を以下より選択し、記入する。

【選択項目】

- ・埋め込み型
- ・ベースプレート型
- ・添架型
- ・その他

○支柱基部リブ形状 : 当該施設の基礎形式がベースプレート型の場合、支柱基部リブ形状を以下より選択し、記入する。

【選択項目】

- ・三角リブ
- ・U字リブ
- ・その他
- ・無

○路面境界部の状況 : 当該施設の支柱基部の路面境界部の状況を以下より選択し、記入する。

【選択項目】

- ・コンクリート
- ・アスファルト
- ・土砂
- ・ベースプレート露出
- ・インターロッキング
- ・その他

○灯具の種類 : 当該施設が道路照明施設の場合、灯具の種類を以下より選択し、記入する。

【選択項目】

- ・水銀灯
- ・ナトリウム灯
- ・蛍光灯
- ・LED
- ・その他

○標識設置枚数及び標識番号 : 当該施設に標識板が添架されている場合、すべての標識枚数及び標識番号を記入する。(ただし、占用物件は除く)
 標識板が複数枚設置又は添架されている場合は、主たるものの標識番号を3つまで記入する。
 なお、当該施設に標識等の占用物件が添架されている場合は、備考欄に枚数等を記載する。

【記入例】

	<第1欄>	<第2欄>
標識設置枚数 及び標識番号	5	108の3、118の2-A、204

○標識板の取付形式 : 取付形式を以下より選択し、記入する。
 なお、取付形式が異なる複数枚の標識が設置されている場合は、取付形式を3つまで記入する。

【選択項目】

- ・固定式
- ・吊下式
- ・その他

※吊下式とは、横梁から下側へヒンジ構造で標識板を吊り下げて設置する方式

<参考> 吊下式の例



【記入例】

	<第1欄>	<第2欄>	<第3欄>
標識板の 取付形式	吊下式	固定式	

○標識板の落下防止対策 : 対策の実施状況について以下より選択し、記入する。
 なお、「有（全部、一部）」「今回実施（全部、一部）」の場合は、具体的な対策内容を記入する。

- 【選択項目】**
- ・有（全部）
 - ・有（一部）
 - ・今回実施（全部）
 - ・今回実施（一部）
 - ・無

【記入例】

	＜第1欄＞	＜第2欄＞
標識板の落下 防止対策	有	落下防止ワイヤー

○ゆるみ止め対策の有無 : ボルト・ナット等のゆるみ止め対策の実施状況について以下より選択し、記入する。
 なお、「有（全部、一部）」「今回実施（全部、一部）」の場合は、具体的な対策方法を記入する。

- 【選択項目】**
- ・有（全部）
 - ・有（一部）
 - ・今回実施（全部）
 - ・今回実施（一部）
 - ・無

【記入例】

	＜第1欄＞	＜第2欄＞
ゆるみ止め 対策の有無	有（一部）	緩止ナット ダブルナット

○合いマーク : ボルト・ナットの合いマークの実施状況を以下より選択し、記入する。
 なお、一部の場合は、実施箇所を具体的に記入する。

- 【選択項目】
- ・有（全部）
 - ・有（一部）
 - ・今回実施（全部）
 - ・今回実施（一部）
 - ・無

【記入例】

	＜第1欄＞	＜第2欄＞
合いマーク	有（一部）	添接板、橋台アカーボルト・ナット

○制振装置の有無 : 当該施設の制振装置の設置状況を以下より選択し、記入する。
 なお、「有」「今回実施」の場合は、その具体的な方式を記入する。

- 【選択項目】
- ・有
 - ・今回実施
 - ・無

【記入例】

	＜第1欄＞	＜第2欄＞
制振装置の有無	有	チェーンダンパー

○柱基部排水性向上対策 : 当該施設の柱基部の排水性向上対策の実施状況を以下より選択し、
 記入する。次の中から選択して記入する。
 なお、「有」「今回実施」の場合は、その具体的な対策内容を記入する。

- 【選択項目】
- ・有
 - ・今回実施
 - ・無
 - ・当該無し

【記入例】

	＜第1欄＞	＜第2欄＞
柱基部排水性向上対策	有	柱基部に排水勾配を設置

○設置年月 : 完成年月を記入する（年は西暦を記入）。
なお、完成年月が不明の場合は、第1欄に「不明」と記入する。

【記入例】

	＜第1欄＞	＜第2欄＞
設置年月	1965年	9月

※設置年については、西暦で記入する

○備考 : その他構造に関する情報、占用物件の情報等を記入する。

(4) 設置環境情報

○設置環境 : 当該施設の設置環境を以下より選択し、記入する。

【選択項目】

- ・一般部
- ・橋梁部
- ・トンネル
- ・横断歩道橋
- ・その他

○海岸からの距離 : 最も近い海岸までの距離を以下より選択し、記入する。

【選択項目】

- ・100m 未満
- ・100m～ 1km 未満
- ・1km～ 5km 未満
- ・5km～20km 未満
- ・20km 以上

- 融雪剤散布区間 : 当該施設設置箇所が、融雪剤（凍結防止剤）散布区間の場合は「該当する」、散布区間で無い場合は「該当しない」と記入する。

- 風規制実施区間 : 当該施設設置箇所が、風や吹雪等による通行止め規制が規定されている規制区間内に有る場合は「該当する」、規制区間外の場合は「該当しない」と記入する。

- 防雪対策実施区間 : 当該施設設置箇所が、防雪対策（吹だめ柵、吹払い柵、防雪林、スノーシェルター等）が設置されている区間の場合は「該当する」、設置されていない区間の場合は「該当しない」と記入する。

- センサス年度
センサス区間番号
交通量 : 当該施設が設置されている路線が、全国道路・街路交通情勢調査（以下、「センサス」という。）対象路線の場合に記入する。
センサス区間番号は 10 桁又は 11 桁、交通量は、24 時間交通量を記入する。

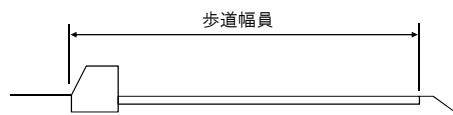
【記入例】

センサス年度	H22	センサス 区間番号	123456878901	交通量	1234 台/24h
--------	-----	--------------	--------------	-----	------------

- 道路幅員 (m) : 道路幅員は、「車道幅員+路肩」とし、少数点以下 1 位まで記入する。

- 歩道幅員 (m) : 歩道幅員は、「縁石前面」から「歩道舗装端又は敷地境界」間とし、少数点以下 1 位まで記入する。
ただし、当該施設設置箇所に歩道がない場合は、「無」と記載する。

<参考> 歩道幅員の考え方



- 緊急輸送道路指定の有無 : 当該施設の設置箇所（路線）の緊急輸送道路指定の「一次」「二次」「三次」「無」を記入する。

- 通学路指定の有無 : 当該施設の設置箇所（路線）の通学路指定の「有」「無」を記入する。
なお、通学路は、交安法指定通学路の他、学校が独自に指定している通学路を含む。

- 備考 : その他設置環境に関する情報等があれば記入する。

(5) 点検情報

○点検種別 : 実施した点検の種別を以下より選択し、記入する。

【選択項目】

- ・初期点検
- ・定期点検（詳細）
- ・定期点検（中間）
- ・異常時点検
- ・特定の点検計画に基づく点検

○点検方法 : 点検方法を以下より選択し、記入する。

【選択項目】

- ・近接目視
- ・近接目視＋非破壊検査
- ・外観目視
- ・その他

※門型式の道路標識・道路情報提供装置については、「近接目視」または、「近接目視＋非破壊検査」のどちらかを選択する。

※その他を選択した場合は、備考欄に詳細を記載する

○点検年月日及び
前回点検年月日 : 今回及び前回の点検実施年月日を記入する。

【記入例】

	<第1欄>	<第2欄>	<第3欄>
点検年月日	2014年	4月	1日

※点検年については、西暦で記入する

○点検員
(所属・氏名) : 点検を実施した点検員の所属および氏名を記入する。
なお、所属については、直営の場合は課名・班名など、業務委託の場合は会社名等を記入する。

○備考 : 非破壊検査の種別やその他点検に関する情報等があれば記入する。

○更新履歴 : 更新履歴がある場合「有」、無い場合「無」、不明の場合「不明」を記入する。

○前回設置年月 : 更新履歴「有」の場合、前回設置年月を記入する。

2. 点検結果票

(1) 点検結果

- 対象有無 : 当該施設について、点検結果票に記載された部材の点検箇所の「有」「無」を記入する。
 なお、部材の対象は、道路管理者が管理しているもののみとし、占用物件（標識等）は対象外とする。

- 点検状況 : 対象有無で「有」とした部材について、点検を実施した場合は「済」、実施していない場合は「未」を記入する。

- 損傷程度の評価 : 各部材の点検箇所について、変状の種類毎に損傷程度の評価区分（a, c 又は e）を記入する。
 また、点検時に補修・補強等の措置（応急措置含む）を行った場合は、措置後の欄に措置後の補修・補強等後の評価区分を記入する。

- 部材の健全性の診断 : 損傷程度の評価、損傷の原因や進行可能性、損傷が構造物の機能に与える影響を踏まえ、部材としての判定区分（Ⅰ～Ⅳ）を記入する。

- 施設の健全性の診断 : 部材の健全性の診断の結果などを踏まえ、当該施設全体としての判定区分（Ⅰ～Ⅳ）を記入する。

【記入例】点検箇所・部材及び施設の健全性の診断

部材及び点検箇所			対象有無	点検状況	損傷程度の評価 変状の種類												対策の 要否	部材の 健全性の 診断 ※1
					鋼部材						コンクリート部材			共通				
					き裂	ゆるみ・脱落	破断	腐食	変形	水	その他	点検時	措置後	点検時	措置後	点検時		
支柱	支柱本体	支柱本体	Pph	有	済	a			c	a								要 II
		支柱継手部	Ppj	有	済	a	a	a	c	e	a							
		支柱分岐部	Ppd	無														
		支柱内部	Ppi	無														
その他	その他	バンド部(共架型)	Xbn	無														施設全体としての 診断結果 I
		配線部分	Xwi	無														
		管理用の足場・作業台	-	無														
															施設の 健全性の 診断 ※2		I	

(2) 所見 (その他特記事項)

判定区分だけでは表現できない事項や詳細調査の必要性の有無、引き継ぎ事項等について記入する。

(3) 点検予定

点検ができなかった部材、その理由、点検予定時期、点検実施方法について記入し、必要に応じて写真、ポンチ絵等を添付する。

3. 損傷記録票

部材の健全性の診断において、点検箇所別の変状の種類に対する判定区分が、1つでもⅡ～Ⅳと判定された部材毎に「損傷記録票」を作成する。

(1) 部材名称

変状の種類に対する判定区分が、1つでもⅡ～Ⅳと判定された点検箇所を記入する。

(2) 損傷程度の評価

該当部材について、点検結果票の変状の種類毎に損傷程度の評価区分 (a, c, 又は e) を全て記載する。

(3) 措置 (応急含む)

○実施内容 : 点検時に補修・補強等 (応急含む) を実施した場合、補修・補強等の内容を記入する。

【記入例】

- ・ボルトの再締め付け
- ・浮き錆の除去 等

○未実施 (理由) : 点検時に措置を行わなかった理由を記入する。

【記入例】

- ・補修方法を検討する必要がある
- ・携行した資機材では対応ができなかった。 等

○予定時期 : 実施する予定がある場合、その時期を記入する。

【記入例】

- ・平成 26 年度中

○予定内容 : 補修内容等が決まっている場合、その内容を記入する。

【記入例】

- ・支柱基部に根巻きコンクリートを施工 等

(4) 特記事項

必要に応じて、損傷状況や詳細調査の必要性の有無等を記入する。

4. 板厚調査結果記録票

腐食等変状が見られ、板厚調査を実施した場合に「板厚調査結果記録票」を作成する。

(1) 測定厚

板厚調査を実施した部材・調査箇所・測定位置ごとに測定した厚さ（0.1mm 単位）を記入する。測定位置は調査箇所の円周上 90° ごと 4 点を、測定回数は 2 回を標準とし、これら 4 点×2 回の最小値をあわせて記入する。

(2) 管理板厚

管理板厚とは今後 5 年の間に限界板厚に達する可能性のある板厚のことで、管理板厚＝限界板厚＋腐食速度×5 年 により求め記入する。腐食速度は 0.1mm/年を標準とし、管理板厚は限界板厚＋0.5mm を標準とする。

(3) 限界板厚

限界板厚は設計荷重に対して許容応力度を超過しない板厚のことであり、付録—5 を参考に

して記入する。

(4) 損傷程度の評価

該当部材について、板厚調査結果による評価区分を記入する。

評価区分については、点検要領5.(1)板厚調査による評価区分が参考となる。

<記入例>道路標識 門型

点検表(施設諸元)

種別	道路標識	管理者	〇〇地整	〇〇国道事務所 △△出張所	管理番号	△△△△
----	------	-----	------	---------------	------	------

■位置情報

道路種別	一般国道(指定区間内 高規格以外)			路線名	一般国道〇〇号	上・下別	上・下
所在地	〇〇県	〇〇市	〇〇町	距離標 (km)	〇.〇〇〇		
緯度	dd° mm' ss.s"		経度	ddd° mm' ss.s"		備考	

■構造情報

支柱形式	門型式(オーバーヘッド型)		表面処理形式	塗装式		基礎形式	ベースプレート型	
支柱基部 リブ形状	三角リブ		路面境界部の 状況	ベースプレート露出		灯具種類	-	
標識設置枚数 及び標識番号	2	108の2-B	標識板の 取付形式	吊下式	固定式	標識板の落下 防止対策	無	
ゆるみ止め 対策の有無	無		合いマーク	今回実施(全部)		制振装置 の有無	無	
柱基部排水 性向上対策	無		設置年月	不明		備考	占用物件なし	

■設置環境情報

設置環境	一般部	海岸からの 距離	20km以上	融雪剤 散布区間	該当する	風規制 実施区間	該当しない
防雪対策 実施区間	該当しない	センサス 年度	-	センサス 区間番号	1234567890	交通量	1,000 台/24h
道路幅員 (m)	7.5	歩道幅員 (m)	無	緊急輸送道路 指定の有無	二次	通学路指定 の有無	無

■点検情報

点検種別	定期点検(詳細)	点検方法	近接目視	点検年月日	2014年	〇月	〇日	前回 点検年月日	2009年	〇月	〇日
点検員 (所属・氏名)	株式会社〇〇〇〇		〇〇 〇〇	備考							

更新履歴	不明	前回設置年月	
------	----	--------	--

箇所図



全景



基礎



注1:緯度・経度については、世界測地系で0.1"単位まで記入する

注2:距離標、センサス(年度、区間、交通量)については、ある場合に記入する。

点検表(損傷記録票)

種別	道路標識	管理者	〇〇地整	〇〇国道事務所△△出張所	管理番号	△△△△
----	------	-----	------	--------------	------	------

■損傷程度の評価および措置(応急含む)

部材名称	標識取付部									
損傷程度 の評価	部材判定	変状の種類								
		鋼部材					コンクリート部材		共通	
		き裂	ゆるみ・脱落	破断	腐食	変形・欠損	ひびわれ	うき・剥離	滞水	その他
	点検時評価	a	c	a	a	a				
	措置後評価		a							
措置 (応急含む)	実施内容		ボルト再締め付け、合いマークの施工							
	未実施	理由								
		予定時期								
		予定内容								
特記事項										

措置後



※点検箇所毎につき、なるべく1枚で作成(門型標識等については、変状の種類に対する判定区分が、1つでもⅡ～Ⅳと判定された部材毎に作成する)。

< 記入例 > 道路情報提供装置 (門型)

点検表 (施設諸元)

種別	道路情報提供装置(添架物有)	管理者	〇〇地整	〇〇国道事務所 △△出張所	管理番号	△△△△
----	----------------	-----	------	---------------	------	------

■位置情報

道路種別	一般国道(指定区間内 高規格以外)		路線名	一般国道〇〇号		上・下別	上・下
所在地	〇〇県	〇〇市	〇〇町〇〇1-2			距離標 (km)	〇〇〇. 〇〇〇
緯度	dd° mm' ss.s"	経度	ddd° mm' ss.s"	備考			

■構造情報

支柱形式	門型式(オーバーヘッド型)		表面処理形式	塗装式		基礎形式	ベースプレート型	
支柱基部 リブ形状	三角リブ		路面境界部の 状況	ベースプレート露出		灯具種類	-	
標識設置枚数 及び標識番号	2	117-A	標識板の 取付形式	固定式		標識板の落下 防止対策	無	
ゆるみ止め 対策の有無	有	ダブルナット(一部)	合いマーク	有(全部)		制振装置 の有無	無	
柱基部排水 性向上対策	無		設置年月	1989年	3月	備考	占用物件あり(標識版2枚)	

■設置環境情報

設置環境	一般部	海岸からの 距離	100m未満	融雪剤 散布区間	該当しない	風規制 実施区間	該当しない
防雪対策 実施区間	該当しない	センサス 年度	H22	センサス 区間番号	1234567890	交通量	2,000 台/24h
道路幅員 (m)	6.5	歩道の有無	有	緊急輸送道路 指定の有無	無	通学路指定 の有無	有

■点検情報

点検種別	定期点検(詳細)	点検方法	近接目視	点検年月日	2013年	〇月	〇日	前回 点検年月日	2008年	〇月	〇日
点検員 (所属・氏名)	株式会社〇〇〇〇		〇〇 〇〇	備考							

更新履歴	前回設置年月
------	--------

箇所図



全景写真



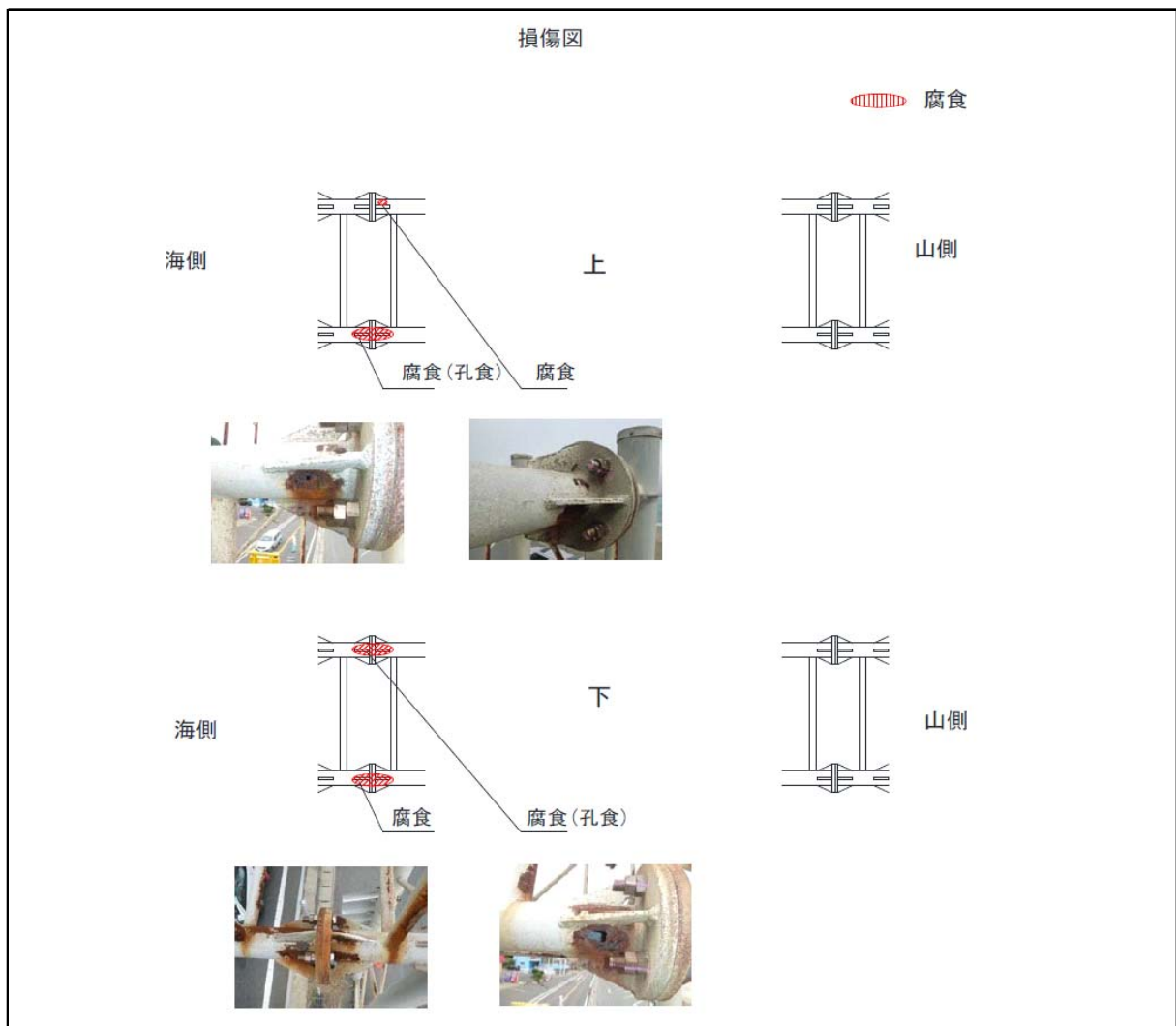
注1: 緯度・経度については、世界測地系で0.1"単位まで記入する
 注2: 距離標、センサス(年度、区間、交通量)については、ある場合に記入する。

点検表(損傷記録票)

種別	道路情報提供装置(添架物有)	管理者	〇〇地整	〇〇国道事務所△△出張所	管理番号	△△△△
----	----------------	-----	------	--------------	------	------

■ 損傷程度の評価および措置(応急含む)

部材名称	横梁本体									
損傷程度の評価	部材判定	変状の種類								
		鋼部材					コンクリート部材		共通	
		き裂	ゆるみ・脱落	破断	腐食	変形・欠損	ひびわれ	うき・剥離	滞水	その他
	点検時評価	a			e	a				-
措置後評価										
措置(応急含む)	実施内容									
	未実施	理由	腐食・孔食が広範囲に進展しているため、早急に撤去等が必要							
		予定時期	2014年〇月							
予定内容	撤去									
特記事項	腐食が進展し、孔食まで至っている。 海岸線から100m以内の環境にあり、飛来塩分により腐食が促進されたものと思われる。									



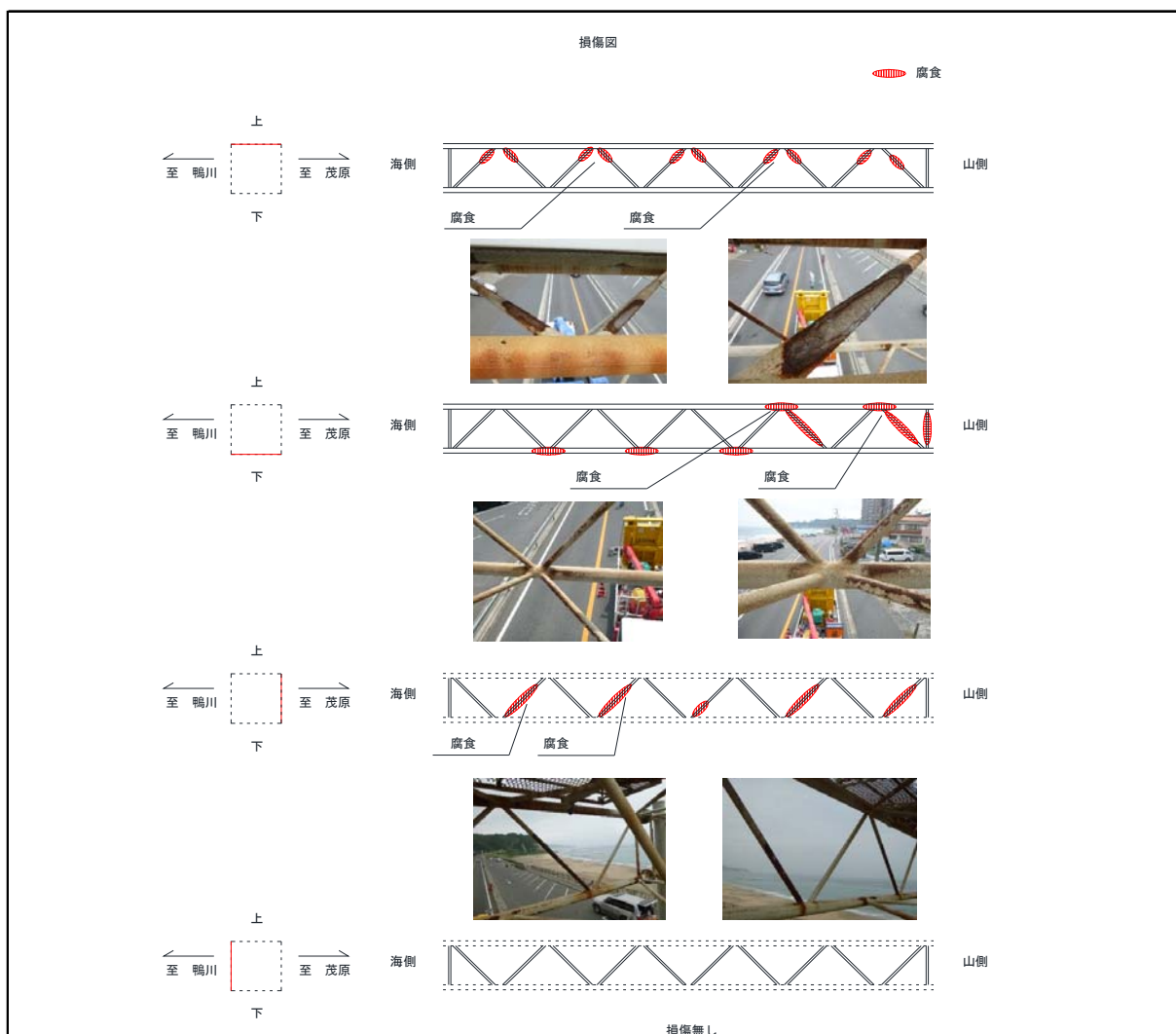
※点検箇所毎につき、なるべく1枚で作成(門型標識等については、変状の種類に対する判定区分が、1つでもⅡ～Ⅳと判定された部材毎に作成する)。

点検表(損傷記録票)

種別	道路情報提供装置(添架物有)	管理者	〇〇地整	〇〇国道事務所△△出張所	管理番号	△△△△
----	----------------	-----	------	--------------	------	------

■ 損傷程度の評価および措置(応急含む)

部材名称	横梁トラス本体										
損傷程度の評価	部材判定	変状の種類									
		鋼部材					コンクリート部材		共通		
		き裂	ゆるみ・脱落	破断	腐食	変形・欠損	ひびわれ	うき・剥離	滞水	その他	
	点検時評価	a			c	a				-	
措置後評価											
措置(応急含む)	実施内容										
	未実施	理由	腐食・孔食が広範囲に進展しているため、撤去・更新の検討が必要								
		予定時期									
		予定内容									
特記事項	海岸線から100m以内の環境にあり、飛来塩分により腐食が促進されたものと思われる。										



※点検箇所毎につき、なるべく1枚で作成(門型標識等については、変状の種類に対する判定区分が、1つでもⅡ～Ⅳと判定された部材毎に作成する)。




点検表(損傷記録票)



種別	道路情報提供装置(添架物有)	管理者	〇〇地整	〇〇国道事務所△△出張所	管理番号	△△△△
----	----------------	-----	------	--------------	------	------

■ 損傷程度の評価および措置(応急含む)

部材名称	管理用の足場・作業台										
損傷程度 の評価	部材判定	変状の種類									
		鋼部材					コンクリート部材		共通		
		き裂	ゆるみ・脱落	破断	腐食	変形・欠損	ひびわれ	うき・剥離	滞水	その他	
	点検時評価	a	a	a	c	a				-	
措置後評価											
措置 (応急含む)	実施内容										
	未 実 施	理由	腐食・孔食が広範囲に進展しているため、詳細調査を実施し、撤去・更新の検討が必要								
		予定時期	2014年〇月中旬								
予定内容		未定									
特記事項	腐食が進展し、孔食まで至っている。 海岸線から100m以内の環境にあり、飛来塩分により腐食が促進されたものと思われる。										

損傷図

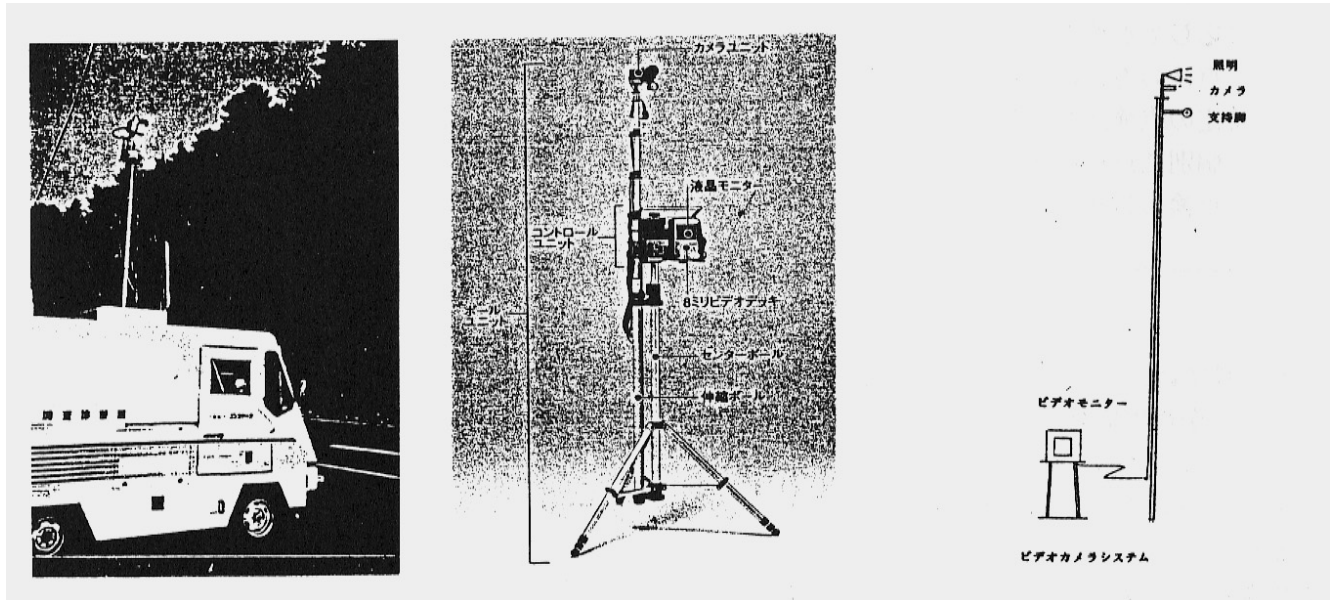



※点検箇所毎につき、なるべく1枚で作成(門型標識等については、変状の種類に対する判定区分が、1つでもⅡ～Ⅳと判定された部材毎に作成する)。

付録ー 2 伸縮支柱付カメラ等の適用条件

(1) 調査に用いる機器

初期点検・定期点検（中間点検）は、特定の損傷（き裂、ゆるみ・脱落、破断、変形・欠損）を発見するために実施する点検であることから、支柱上部の点検部位については、高所の部位でも部材の状態が観察可能なカメラ（図-1に例を示す。）や伸縮装置付きカメラと同等な性能であると確認して、一眼レフなど他の機器を用いることにより、点検の効率化を図ることができる。



車載カメラ

伸縮支柱付きカメラ(1)

伸縮支柱付きカメラ(2)

図-1 カメラの例

カメラは、次の性能を満足するものを使用する。

【カメラの性能】

晴天時の屋外において、5m離れた距離から、白地に書かれた太さ0.5mm、長さ1cmの線(黒)がカラーモニター画面により識別可能であること。

このような性能を有するカメラの一例として、次の仕様のものがある。

カメラ : CCD (Charge-Coupled Device : 電荷結合素子) カメラ (47万画素以上)

レンズ : 光学式12倍ズーム (デジタルズーム併用24倍)

モニター : カラー液晶 (11.5万画素以上)

なお、カメラを支持する伸縮架台は、安定している必要がある。

(2) カメラの適用条件

現地におけるフィールドテストを実施した結果より、カメラの適用条件を以下のとおりとする。

①調査に適した気象条件

ア)雨天の作業はカメラユニットに水滴がつき損傷の確認が困難となるため、雨天時は作業を避けることが望ましい。

イ)曇天においても、屋外であれば損傷の確認が可能である。しかし、夕刻や障害物等で点検に必要な照度が得られない場合には、照明設備を用いる必要がある。

ウ)強風時は、支柱が転倒する可能性があるため、安全上作業を避けることが望ましい。フィールドテストの結果では、概ね3m/秒程度の風速であれば支障なく点検を行い得ることが確認された。

これ以上の風速の場合には、支柱ぶれ防止の控え索を取ることや、支柱高さを下げカメラ高さを低くしカメラのズーム機能を利用するなどの方法により、対応するとよい。

②点検における留意事項

対象物までの距離と角度の考え方については、図-2のとおりとする。

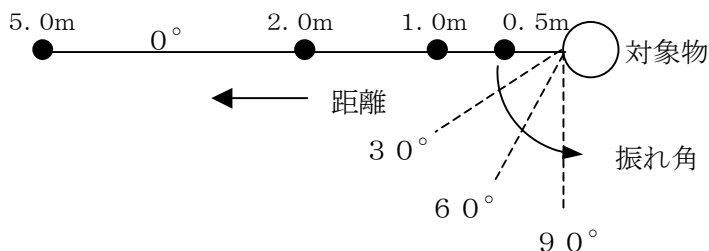


図-2 対象物までの距離と角度の考え方

7) 観察対象物までの距離は5m以内とし、カメラの光学ズーム機能を利用して点検を行うものとする。なお、カメラによっては、デジタルズーム機能により光学ズームより高い倍率を利用できるものもある。しかし、デジタルズーム機能を用いた場合、撮像素子（CCD等）の中央付近の画素しか使用できないため、画質は、減少する画素数にほぼ比例して低下することに注意しなければならない。また、レンズの広角側では画像周辺部にゆがみが生じる場合があるため、注意が必要である。

1) 観察対象物への角度は、一部の損傷については次のとおりとする。

【塗膜表面の異常（塗膜の割れ、錆汁の発生など）】

振れ角が60°以内となる位置で点検することが望ましい。ただし、塗膜の状態や溶接ビードの形状によっては、このとおりとならない場合があるため、注意が必要である。

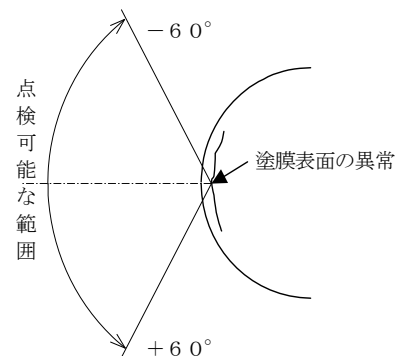


図-3 塗膜表面の異常に対する観察角度

【ゆるみ・脱落】

合いマークによらず、ナットのゆるみを確認する場合には、ナット遊間に正対（0°）することが望ましい。なお、遊間を確認できる程度までを限度とする。

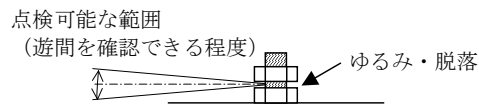


図-4 ナットのゆるみに対する観察角度

付録－ 3 超音波厚さ計による板厚調査の実施手順

(1) 調査に使用する機器

道路照明柱のような薄肉中空断面を有する部材の板厚を測定する場合，部材の片側の面から測定が可能である非破壊検査が有効である。したがって，板厚調査では，超音波パルス反射法を利用した機器（超音波厚さ計，超音波探傷器）を用いた非破壊検査を基本とする。

板厚調査の対象は，塗膜厚を含まない鋼母材厚である。超音波パルス反射法を利用した機器には，塗膜厚を含まない鋼母材厚を検出する機能を有するものと，そうでないものがある。後者の機器を用いた場合は，別途，塗膜厚を調査して測定値から差し引く必要がある。塗膜厚は，工場製作時の値を用いるか，膜厚計により測定するのがよい。



図－1 超音波厚さ計の一例

(2) 調査の方法

標準的な板厚調査の流れを、図-2に示す。なお、本付録に示す板厚調査の方法は、「超音波パルス反射法による厚さ測定方法（JIS Z 2355）」に準拠している。

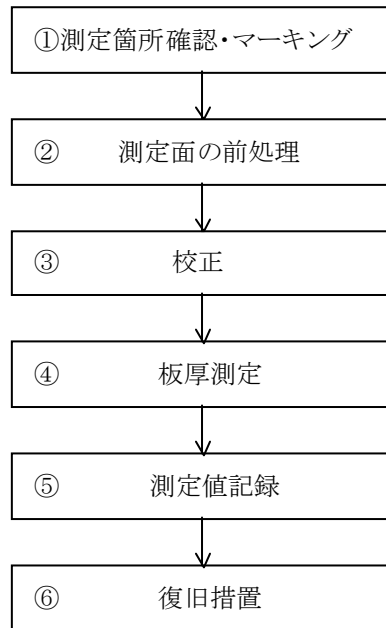


図-2 板厚調査の流れ

①測定箇所の確認・マーキング

調査項目に該当する箇所を確認し、油性マジックなどでマーキングを行う。

②測定面の前処理

板厚測定にあたっては、測定面の使用状況や腐食状況等に応じて、適切と考えられる前処理を施すこととする。

前処理が必要な場合としては、調査箇所の塗膜に異常が見られる場合、張り紙防止対策が施されている場合、また、路面境界部がアスファルトやインターロッキングブロック等で覆われており、調査箇所が露出していない場合などが挙げられる。測定面の塗装が健全で、表面が十分に平滑であり、測定精度に大きな影響を及ぼさないと考えられる場合には、必ずしも前処理を施す必要はない。

張り紙防止対策としては、張り紙防止塗装、張り紙防止シートが挙げられる。張り紙防止塗装については、一般の塗装の場合と同様に、表面が十分に平滑であれば、前処理を実施する必要はない。また、張り紙防止シートが施工されている場合で、鋼材に腐食が生じていないことが外観より明らかかな場合には、板厚測定する必要がないので前処理を実施する必要はない。

表-1に前処理が必要な例を示す。

表－1 前処理が必要な例

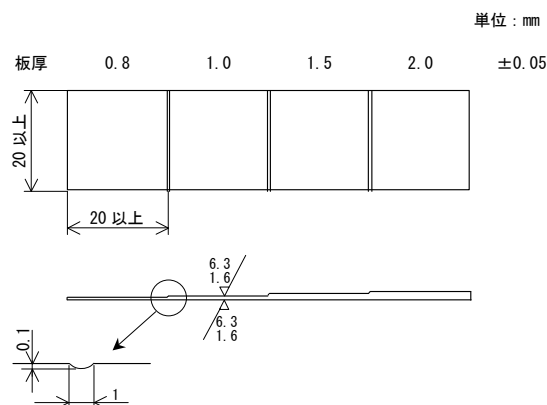
事 例	前 処 理 の 概 要
測定面に腐食による錆，浮いたスケール，異物の付着があり，凹凸がある場合	探触子を接触させる面は，平滑でない測定精度が確保できない。よって，左記の場合，ワイヤブラシ等により，黒皮又は鋼材表面が現われるまで除去し，サンドペーパー等で表面を平滑に処理する。なお，ブラシ等で除去できない場合は，電動グラインダーにより除去し，探触子が設置できる面を確保する。
塗膜にふくれが見られる場合など，板厚測定にその影響が無視できない場合	塗膜剥離剤で塗膜を除去する。あるいはグラインダーで塗膜のみを除去する。
塗膜の劣化や発錆が生じていると窺える箇所に，張り紙防止シートが施工されている場合	測定箇所のシートを撤去する。ただし，開口部の裏面から板厚測定が可能な場合には，シートを撤去せずそれによってもよい。
路面境界部がアスファルトやインターロッキングブロック，土砂などで覆われ，点検箇所が露出していない場合	ブレーカーやスコップなどで点検箇所を露出させる。この場合，ブレーカー等で支柱に傷をつけないよう十分留意すること。

③校正

測定機器については，調査において許容される誤差が±0.1mm 以内となるように予め校正を行うとともに，測定中においても適時校正値のチェックを実施し，所定の要求精度の確保に留意しなければならない。

測定精度を±0.1mm としたのは，一般的な道路照明柱基部の板厚は，4.0～4.5mm と規定されており，その精度が 0.1mm 単位で管理されていることを考慮したためである。また，校正値のチェックは，測定中少なくとも 1 時間ごと，及び測定終了直後に行い，校正値が前回の校正値よりも所定の許容値を超えている場合は，その間の測定を再実施するものとする。ここで，所定の許容値とは，測定に要求されている性能を鑑み，0.1mm とする。また，次の場合には必ず校正を行う。

- ・装置の作動に異常があると思われる場合
- ・装置の全部又は一部を交換した場合
- ・作業者が交替した場合



図－3 超音波厚さ計用の試験片の一例
付 3-4

④板厚測定

超音波厚さ計を用いて、対象物の板厚を測定する。また、測定に用いる接触媒質については、グリセリン、ソニコート、グリース等の中から、状況に応じて最も適切と考えられるものを選定する。

鋼管の板厚は、内側から測定しようとする、対象が曲面であることから探触子と鋼材の間に隙間ができるため正確な測定ができないので、原則として外側から測定するものとする。

また、二振動子垂直探触子によって測定する場合、同一の測定点において音響隔離面の向きを90度変えて各1回測定し、表示値の小さい方を測定値とする。一振動子垂直探触子を採用する場合においても、2回測定を実施し、表示値の小さい方を測定値とする。

⑤測定値の補正

測定値に塗膜厚（0.3mm未満）の影響が含まれている場合、次式によって鋼母材厚を求めてよい。

$$D = D_m \left(\frac{D_c \times C}{C_c} \right)$$

ここに、D：鋼母材厚（mm）

D_m：超音波厚さ計の表示値（mm）

D_c：塗膜厚（mm）

C：鋼の音速（m/s）

C_c：塗膜の音速（m/s）

} 表-2の参考値を参照のこと

表-2 種々の物質の音速の参考値（縦波） 単位（m/s）

アルミニウム	6260	テフロン	1400
鋼	5870～5900	アクリル樹脂	2720
SUS304	5790	エポキシ樹脂	2500～2800
亜鉛	4170	塩化ビニール	2300
铸铁	3500～5600	ポリエチレン	1900

⑥測定値記録

板厚計に表示される測定値を記録する。ただし、裏面の腐食等が原因で表示値が推定した厚さと大きく異なる場合、表示値がばらつく場合、表示値が得られない場合などは、測定点を若干移動させ再度測定を行うこととする。なお、エコー波形が画面に表示される機器を用いれば、板厚分布を連続的に調査できるので、測定値がばらつく対象物の現状把握に役立つ。

⑦復旧措置

測定面に前処理を施した場合は、測定箇所への耐久性を損なわないように、測定後速やかに原状と同等以上の復旧措置を行うこととする。なお、復旧措置が不適切な場合には、腐食をより進行させる恐れがあるため、復旧方法の選定には十分留意する。

以下に、復旧措置の例を挙げる。

- ・塗装を除去した箇所は、鋼材表面の水分を除去し、ジンクリッチペイントや常温亜鉛めっき塗料などの、ある程度長期間の防食効果が期待できる塗料で再塗装を行うことを基本とする。全

面的な塗り替えを行う場合には、塗装仕様の選定に留意する。

- 塗り重ねを行う場合には、塗料の組み合わせが適切でないと、塗膜間の圧着が不良になったり、下層塗膜が膨潤してしわになることがあるので、塗料の適切な組み合わせを選定しなければならない。
- 張り紙防止シートを調査のために撤去した箇所については、同様の効果を有する塗装を速やかに実施する。
- 路面境界部の埋め戻しを行う場合には、タールエポキシ塗装などの重防食塗装を行うことが望ましい。

(3) 調査項目

過去の知見から腐食の発生事例が多く、かつ腐食による板厚減少が耐久性に重大な影響を及ぼす箇所を点検部位に規定した。

表 - 3 板厚調査該当箇所概念図

点検部位	形式		調査箇所		概念図
			位置	点数	
柱・基礎境界部	基礎が露出している場合	コンクリート基礎	基礎コンクリート上端から60mm以内	4	
柱・ベースプレート溶接部		アンカーボルト基礎	ベースプレート上から60mm以内	4	
路面境界部	基礎が露出していない場合	コンクリート基礎	路面(地表面)から下へ40mm付近	4	
		アンカーボルト基礎	路面(地表面)から下へ40mm付近	4	

点検部位	形式	調査箇所		概念図
		位置	点数	
電気設備用開口部	独立型	開口部枠下50mm以内	4	
		開口部(箱)の下部側面※	2	
	共架型	開口部上の直線部50mmの範囲	4	
		開口部(箱)の下部側面※	2	
支柱本体	独立型 共架型	塗膜の劣化や発錆が著しい箇所	4	
バンド部	共架型	塗膜の劣化や発錆が著しい箇所	8	

①柱脚部

柱・基礎境界部，柱・ベースプレート溶接部，路面境界部は，過去の知見から最も腐食している可能性が高い箇所である。

これら柱脚部が，アスファルト，インターロッキングブロックや土砂などの場合で，点検部位が覆われている場合には，点検部位を露出させてから調査する必要がある。

ア) 基礎が露出している場合

a) コンクリート基礎

基礎コンクリート上端から60mm以内で，測定可能な最も低い箇所の円周上4点を測定する。

b) アンカーボルト基礎

ベースプレート上面から60mm以内で，円周上4点を測定する。

イ) 基礎が露出していない場合

a) コンクリート基礎

路面（地表面）から下へ40mm付近で、円周上4点を測定する。

b) アンカーボルト基礎

路面（地表面）から下へ40mm付近で、円周上4点を測定する。

② 電気設備用開口部

雨水の浸入により腐食している事例が多い箇所である。

ア) 独立型

開口部枠下50mm以内で、円周上4点を測定する。また、開口部が曲面形状ではなく、箱形状となっている場合には、開口部（箱）の下部側面についても2点測定すること。

イ) 共架型

開口部上の直線部50mmの範囲で、円周上4点を測定する。また、開口部が曲面形状ではなく、箱形状となっている場合には、開口部（箱）の下部側面についても2点測定すること。

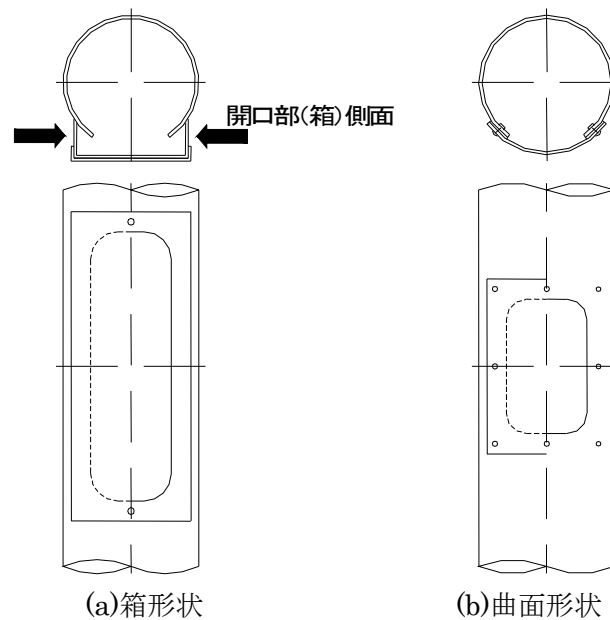


図-4 電気設備用開口部の形状

③ 支柱本体

塗膜の劣化や発錆が著しい箇所や、板厚減少が生じている疑いのある箇所について、円周上4点を測定する。

④ バンド部

塗膜の劣化や発錆がある箇所や、板厚減少が生じている疑いのある箇所について、上下バンドとも4箇所ずつ、計8箇所を測定する。

なお、バンド部の測定についても、超音波パルス反射法を利用した機器を用いることを基本とする。なお、ノギスを用いた方が簡便に測定できる場合には、これを用いても差し支えないものとする。



塗膜の劣化が
著しい箇所

(a) 外面

(b) 内面

図-5 共架型バンド部における塗膜の劣化例

付録－4 亀裂探傷試験の実施手順

(1) 磁粉探傷試験

(2) 浸透探傷試験

(1) 磁粉探傷試験

磁粉探傷試験の試験方法は、JIS G 0565「鉄鋼材料の磁粉探傷試験方法及び欠陥磁粉模様の等級分類」により実施するものとする。

磁粉探傷試験には、湿式法、乾式法及び磁化方法によっても種々の方法があるので、現場においては、亀裂の検出に際して適当と思われる方法にて実施するものとする。

なお、近年の鋼製橋脚の疲労亀裂調査結果の例からは、精度がよい方法として湿式蛍光磁粉探傷を採用するのが望ましい。

ここでは、参考までに簡単に実施手順を述べる。

①使用資器材

- ・磁粉探傷器
- ・磁粉散布器
- ・磁粉
- ・塗膜剥離材
- ・清浄液
- ・布，ペーパータオル，ブラシ

②実施手順

a. 前処理

試験箇所表面に付着している汚れ，油，塗膜などの除去を行う。汚れ，油の除去は，清浄液により布，ペーパータオルを使用して拭き取りを行う。また，塗膜の除去は，塗膜剥離材を使用し，亀裂をつぶさないように行うものとする。

- ・前処理の範囲は，試験範囲より母材側に20mm以上広く行うことを原則とする。
- ・乾式用磁粉を用いる時は，表面をよく乾燥しておかなければならない。
- ・焼損を防ぎ，通電を良くするために，試験箇所の電極の接触部分をきれいに磨いておかなければならない。

b. 磁化

- ・試験箇所に適量の磁粉を静かに吹き付けるか散布する。
- ・磁粉探傷器を使用して，予測される欠陥の方向に対して直角になるように，磁化を行う。

c. 磁粉模様の観察

- ・磁粉模様の観察は，原則として磁粉模様が形成した直後に行う。
- ・確認された磁粉模様が欠陥によるものであると判定しにくい時は，脱磁を行い必要に応じて表面状態を変更して再試験を行う。

d. 後処理

- ・試験が終了したら，磁粉を除去し，塗装を行う。

(2) 浸透探傷試験

浸透探傷試験方法は、J I S Z 2 3 4 3「浸透探傷試験方法及び欠陥指示模様の等級分類」により実施するものとする。

浸透探傷試験用資材については、種々のものが市販されている。各々の製品について使用手順は異なっている部分もある。

ここでは、参考までにJ I S規格に示された一般の手順について述べる。

①使用資材

- ・洗浄液
- ・浸透液
- ・現像液
- ・塗膜剥離材
- ・布，ペーパータオル
- ・ブラシなど

②実施手順

a. 前処理

試験体に付着した油脂類，塗料，錆，汚れなどの表面付着物，及び欠陥中に残留している油脂類，水分などを十分取り除く。

- ・前処理の範囲は，試験部分より外側に2 5 mm以上広い範囲に行う。
- ・塗膜がある場合は，塗膜剥離材を使用して亀裂をつぶさないように塗膜を除去する。
- ・油脂類などは，洗浄液を染み込ませた布，ペーパータオルにて十分ふき取る。
- ・処理後は，洗浄液，水分などを十分乾燥させる。

b. 浸透処理

- ・刷毛，スプレーなどにより，浸透液を試験部分に塗布する。
- ・浸透時間は，一般的に1 5～5 0℃の範囲では表－1に示す値を基準とする。3～1 5℃の範囲においては，温度を考慮して時間を増し，5 0℃を越える場合，また，3℃以下の場合，浸透液の種類，試験体の温度などを考慮して別に定める。

表－1 浸透時間と現像時間（最小時間）

材 質	形 態	欠陥の種類	浸透時間 (分)	現像時間 (分)
アルミニウム，マグネシウム，鉄鋼，真ちゅう，青銅，チタニウム，耐熱合金	鋳造品，溶接物	コールドシャット，ポロシティ，融合不良 (全ての形態)	5	7
	押し出し棒，鍛造品	ラップ，割れ (全ての形態)	1 0	7

c. 洗浄処理と除去処理

洗浄液を染み込ませた布又はペーパータオルで，試験体表面についている余剰の浸透液を拭き取り，乾燥させる。

d. 現像処理

現像液を，試験体表面に刷毛又はスプレーにて一様に塗布する。

e. 観察

欠陥の指示模様の観察は，現像液塗布後 7～30 分の間に行う。もし，指示模様の大きさに変化がないときは，それ以上の時間が経過しても差し支えない。

指示模様が，欠陥かどうか不明な時は，試験のやり直しを行うか，別の適切な試験方法にて欠陥の確認を行う必要がある。

f. 後処理

試験が終了したら，現像材を除去する。除去は，ブラッシング又は布などでふき取りを行い，塗装を除去した場合は，塗装を行う。

付録－5 限界板厚の一覧及び算出例

(1) 限界板厚について

本要領（案）では、板厚調査による損傷度判定において、測定結果による残存板厚と、管理板厚又は限界板厚とを比較して判定を行うものとしている。

ここで、限界板厚とは設計荷重に対して許容応力度を超過しない板厚のことであり、対象となる道路附属物の形状寸法、材料等により固有の値をとるものである。ただし、これには風振動等による疲労損傷を考慮していないので、疲労の影響を考慮すべきと判断される部位においては、適用してはならない。

設置されている道路附属物は多種多様であり、各道路附属物の標準図集、設計基準等に記載されているもの（以下「標準タイプ」という。）以外のものも多く存在し、全ての道路附属物について限界板厚を提示することは容易ではない。そこで、本資料では、各道路附属物の標準タイプとされるものについて限界板厚を算出し、提示した。したがって、これら標準タイプに抛り難い道路附属物の限界板厚については、設計図書や後述する限界板厚算出例等を参考に、別途算出されたい。

(2) 道路照明の限界板厚

道路照明の限界板厚の算定は、(社)日本照明器具工業会「JIL 1003 照明用ポール強度計算基準」に準じて算出するものとする。なお、道路照明の限界板厚は、発生断面力の大きい柱下端において算出している。

表－2. 1 に示す計算条件に基づいて計算した標準タイプの限界板厚一覧を、表－2. 2 に示す。

表－2. 1 計算条件

	計 算 条 件		
計算風速	60 m/sec		
照明器具受圧面積	KSC-4	正面	0.11 m ²
		側面	0.17 m ²
	KSC-7	正面	0.16 m ²
		側面	0.25 m ²
	KSN-2-H	正面	0.10 m ²
		側面	0.17 m ²
KSN-3-H	正面	0.10 m ²	
	側面	0.17 m ²	
風力係数	柱(丸形断面の場合)	0.7	
	照明器具(ハイウェイ形, ポールヘッド形の場合)	0.7	
材質	SS400		
計算方式	JIL 1003		

表-2.2 標準タイプの道路照明の限界板厚一覧

(単位：mm)

形式 (アームタイプ)	照明器具		形式 (直線タイプ)	照明器具	
	KSC-7	KSC-4		KSN-2-H	KSN-3-H
8-8	2.0	1.8	S 8	1.6	1.6
8-8Y	2.9	2.5	S 1 0	2.1	2.1
8-18	2.0	1.8	S 1 2	2.4	2.4
8-18Y	3.2	2.8	/		
10-8	2.4	2.2			
10-8Y	3.3	2.8			
10-21	2.4	2.2			
10-21Y	3.6	3.2			
10-23	2.4	2.2			
10-23Y	3.7	3.3			
12-8	2.7	2.5			
12-8Y	3.6	3.1			
12-23	2.8	2.6			
12-23Y	4.0	3.6			
12-28	2.8	2.6			
12-28Y	4.2	3.8			

●形状記号の説明 (建設省道路照明施設設置基準)

<アームタイプ>

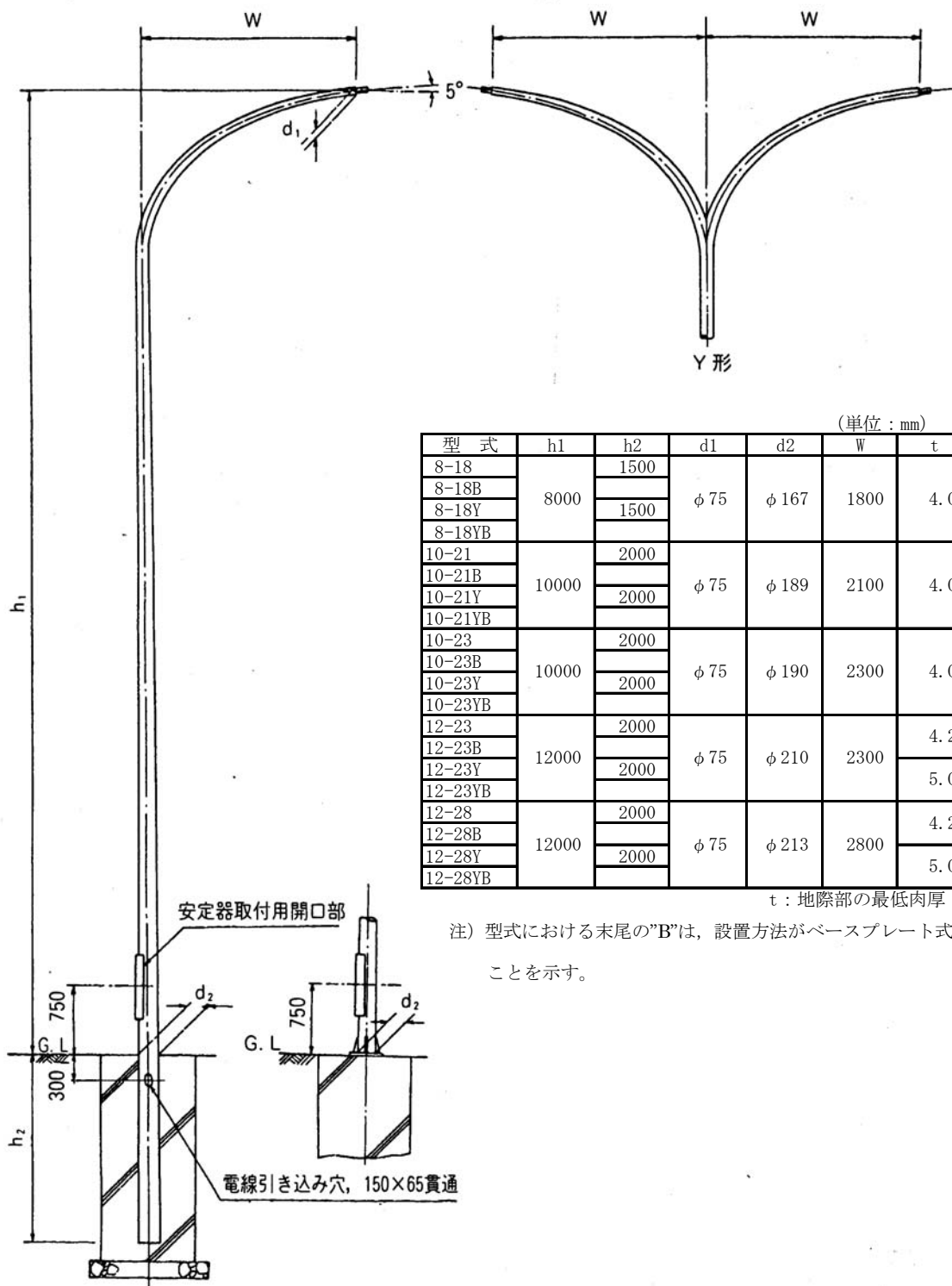
- 第1の数字 : 地上高さ (m)
- 第2の数字 : アームの出幅 (×1/10m)
- Y : 2灯用Y型

<直線タイプ>

- S : 直線形ポール
- 数字 : 地上高さ (m)

(例)

- 10-23Y : 地上高さ10m, アームの出幅2.3m, 2灯用Y型
- S10 : 地上高さ10m, 直線形ポール



(単位: mm)

型式	h1	h2	d1	d2	W	t
8-18	8000	1500	φ 75	φ 167	1800	4.0
8-18B						
8-18Y		1500				
8-18YB						
10-21	10000	2000	φ 75	φ 189	2100	4.0
10-21B						
10-21Y		2000				
10-21YB						
10-23	10000	2000	φ 75	φ 190	2300	4.0
10-23B						
10-23Y		2000				
10-23YB						
12-23	12000	2000	φ 75	φ 210	2300	4.2
12-23B		2000				5.0
12-23Y						
12-23YB						
12-28	12000	2000	φ 75	φ 213	2800	4.2
12-28B		2000				5.0
12-28Y						
12-28YB						

t: 地際部の最低肉厚

注) 型式における末尾の"Y"は、設置方法がベースプレート式であることを示す。

図-1 照明用テーパポール (丸形長円形) 一般図 (単位 mm)

(3) 標識柱の限界板厚

標識柱の限界板厚は、(社)日本道路協会「道路標識設置基準・同解説 昭和62年1月」に従って算出するものとする。表-3.1に示す計算条件に基づいて計算した標識柱の限界板厚一覧を、表-3.2に示す。表-3.1計算条件に該当しない標識柱の限界板厚については、別途算出されたい。なお、F型、逆L字型及びT型標識柱の限界板厚については、断面力の大きい柱下端において算出している。門型標識柱については、柱上下端の限界板厚をそれぞれ算出し、大きい方を採用している。

標識柱の構造寸法は、街路条件や標識の種類により多種多様であることから、全ての標識柱に対して限界板厚を提示することは容易ではない。そこで、本資料では、限界板厚の算定において支配的となる支柱径、梁径、標識板面積、支柱高さ、梁長さ等を、各地方整備局の標準図集等に記載されている構造寸法をもとにパラメータ表示し、限界板厚を整理した。

ここで、表-3.2に示す限界板厚最大値とは、各パラメータの範囲内で構造寸法が最大値をとる場合、つまり限界板厚の算定にあたって最も厳しい荷重状態となる構造寸法を想定した場合の限界板厚である。また、限界板厚最小値とは、各パラメータの範囲内で構造寸法が最小値をとる場合、つまり最も小さい荷重状態となる構造寸法を想定した場合の限界板厚である。

したがって、表-3.2に示す限界板厚は、各パラメータに当てはまる標識柱の限界板厚の上限値と下限値を示したものであり、板厚調査による損傷度判定を行う場合には、上限値である限界板厚最大値を用いることが、最も安全側の評価となる。なお、限界板厚は、形状寸法、計算条件が明らかとなれば一義的に決まるものであるため、各パラメータに当てはまる標識柱であっても、板厚調査で残存板厚が限界板厚最大値を下回った場合には、更新・補強等の対策の前に、正確な形状寸法及び計算条件のもと、後述する限界板厚算出例を参考に限界板厚を算出することが望ましい。ただし、計算を省略する場合は、安全側である限界板厚最大値を用いるものとする。

表-3.1 計算条件

	計 算 条 件	
計算風速	50 m/sec (片持ち式・両持ち式・門型式)	
風力係数	標識板, 照明器具	1.2
	柱 (丸形断面の場合)	0.7
照明器具受圧面積	0.19m ² /灯	
固定荷重	標識板	196.1N/m ²
	照明器具	686.5N/灯
材質	STK400	
計算方式	道路標識設置基準・同解説	
その他	標識板の取付方法は、固定構造とする。	

表-3. 2 (a) 標識柱の限界板厚 (F型, 外照無し)

種別	支柱径 φ mm	梁径 φ mm	標識板面積 A m ²		支柱高さ H m		梁長さ L m		限界板厚最小値 t _{min} mm		限界板厚最大値 t _{max} mm	
			<A _≦	3.30	H _≦	6.80	<L _≦	3.20	t _{min}	t _{max}		
F型 (外照無し)	216.3	101.6	3.00	<A _≦ 3.30	H _≦ 6.80	3.00	<L _≦ 3.20	5.1	5.6			
		139.8	3.00	<A _≦ 3.30	H _≦ 6.80	4.50	<L _≦ 4.70	5.8	6.3			
		114.3	3.30	<A _≦ 3.60	H _≦ 6.80	3.20	<L _≦ 3.40	5.7	6.1			
		139.8	3.30	<A _≦ 3.60	H _≦ 6.80	4.70	<L _≦ 4.90	6.3	6.9			
		114.3	3.60	<A _≦ 3.90	H _≦ 6.80	3.40	<L _≦ 3.60	6.1	6.6			
		139.8	3.60	<A _≦ 3.90	H _≦ 6.80	4.90	<L _≦ 5.10	6.9	7.4			
		114.3	3.90	<A _≦ 4.20	H _≦ 6.80	3.60	<L _≦ 3.80	6.6	7.1			
		114.3	4.00	<A _≦ 4.40	6.80	<H _≦ 7.20	3.00	<L _≦ 3.20	6.7	7.8		
		165.2	3.90	<A _≦ 4.20	H _≦ 6.80	5.10	<L _≦ 5.30	4.8	5.1			
		165.2	4.00	<A _≦ 4.40	6.80	<H _≦ 7.20	4.50	<L _≦ 4.70	4.9	5.5		
267.4	139.8	4.40	<A _≦ 4.80	6.80	<H _≦ 7.20	3.20	<L _≦ 3.40	4.8	5.4			
	165.2	4.40	<A _≦ 4.80	6.80	<H _≦ 7.20	4.70	<L _≦ 4.90	5.3	6.0			
	139.8	4.80	<A _≦ 5.20	6.80	<H _≦ 7.20	3.40	<L _≦ 3.60	5.2	5.8			
	165.2	4.80	<A _≦ 5.20	6.80	<H _≦ 7.20	4.90	<L _≦ 5.10	5.7	6.4			
	139.8	5.20	<A _≦ 5.60	6.80	<H _≦ 7.20	3.60	<L _≦ 3.80	5.6	6.3			
	165.2	5.20	<A _≦ 5.60	6.80	<H _≦ 7.20	5.10	<L _≦ 5.30	6.2	6.9			
	139.8	5.60	<A _≦ 6.00	6.80	<H _≦ 7.20	3.80	<L _≦ 4.00	6.0	6.7			
	190.7	5.60	<A _≦ 6.00	6.80	<H _≦ 7.20	5.30	<L _≦ 5.50	6.7	7.5			
	165.2	6.00	<A _≦ 6.60	6.80	<H _≦ 7.20	4.00	<L _≦ 4.30	6.4	7.4			
	190.7	6.00	<A _≦ 6.60	6.80	<H _≦ 7.20	5.50	<L _≦ 5.80	7.2	8.2			
	165.2	6.60	<A _≦ 7.00	6.80	<H _≦ 7.20	4.30	<L _≦ 4.50	7.1	7.9			
	190.7	6.60	<A _≦ 7.00	6.80	<H _≦ 7.20	5.80	<L _≦ 6.00	7.9	8.8			
	165.2	7.00	<A _≦ 7.40	6.80	<H _≦ 7.20	4.50	<L _≦ 4.70	7.5	8.4			
	190.7	7.00	<A _≦ 7.40	6.80	<H _≦ 7.20	6.00	<L _≦ 6.20	8.4	9.3			
	139.8	4.84	<A _≦ 5.50	7.20	<H _≦ 7.45	3.20	<L _≦ 3.50	5.4	6.3			
	165.2	4.84	<A _≦ 5.50	7.20	<H _≦ 7.45	4.70	<L _≦ 5.00	6.0	6.9			
	139.8	5.50	<A _≦ 6.16	7.20	<H _≦ 7.45	3.50	<L _≦ 3.80	6.2	7.0			
	190.7	5.50	<A _≦ 6.16	7.20	<H _≦ 7.45	5.00	<L _≦ 5.30	6.9	7.8			
	165.2	6.00	<A _≦ 6.72	7.45	<H _≦ 7.55	3.50	<L _≦ 3.80	6.9	7.8			
	190.7	6.00	<A _≦ 6.72	7.45	<H _≦ 7.55	5.00	<L _≦ 5.30	7.6	8.6			
165.2	6.50	<A _≦ 7.28	7.55	<H _≦ 7.80	3.50	<L _≦ 3.80	7.5	8.6				
318.5	190.7	6.50	<A _≦ 7.28	7.55	<H _≦ 7.80	5.00	<L _≦ 5.30	5.7	6.5			
	165.2	7.29	<A _≦ 8.10	7.80	<H _≦ 7.85	3.70	<L _≦ 4.00	5.9	6.6			
	190.7	7.29	<A _≦ 8.10	7.80	<H _≦ 7.85	5.20	<L _≦ 5.50	6.5	7.2			
	165.2	8.10	<A _≦ 8.91	7.80	<H _≦ 7.85	4.00	<L _≦ 4.30	6.6	7.3			
	216.3	8.10	<A _≦ 8.91	7.80	<H _≦ 7.85	5.50	<L _≦ 5.80	7.2	8.0			
	190.7	8.91	<A _≦ 9.45	7.80	<H _≦ 7.85	4.30	<L _≦ 4.50	7.3	7.8			
	216.3	8.91	<A _≦ 9.45	7.80	<H _≦ 7.85	5.80	<L _≦ 6.00	7.9	8.5			
	190.7	9.45	<A _≦ 9.99	7.80	<H _≦ 7.85	4.50	<L _≦ 4.70	7.7	8.2			
	216.3	9.45	<A _≦ 9.99	7.80	<H _≦ 7.85	6.00	<L _≦ 6.20	8.4	9.0			
	165.2	7.28	<A _≦ 7.84	7.85	<H _≦ 7.90	3.60	<L _≦ 3.80	6.0	6.5			
	190.7	7.28	<A _≦ 7.84	7.85	<H _≦ 7.90	5.10	<L _≦ 5.30	6.5	7.0			
	165.2	7.84	<A _≦ 8.40	7.85	<H _≦ 7.90	3.80	<L _≦ 4.00	6.4	6.9			
	190.7	7.84	<A _≦ 8.40	7.85	<H _≦ 7.90	5.30	<L _≦ 5.50	7.0	7.5			
	165.2	8.10	<A _≦ 9.00	7.90	<H _≦ 8.00	3.70	<L _≦ 4.00	6.7	7.5			
	216.3	8.10	<A _≦ 9.00	7.90	<H _≦ 8.00	5.20	<L _≦ 5.50	7.3	8.2			
	190.7	9.00	<A _≦ 9.90	7.90	<H _≦ 8.00	4.00	<L _≦ 4.30	7.4	8.3			
	216.3	9.00	<A _≦ 9.90	7.90	<H _≦ 8.00	5.50	<L _≦ 5.80	8.1	9.0			
	190.7	9.90	<A _≦ 11.40	7.90	<H _≦ 8.00	4.30	<L _≦ 4.80	8.2	9.6			
	190.7	9.28	<A _≦ 10.24	8.00	<H _≦ 8.25	3.90	<L _≦ 4.20	7.7	8.7			
	216.3	9.28	<A _≦ 10.24	8.00	<H _≦ 8.25	5.40	<L _≦ 5.70	8.4	9.5			
190.7	9.90	<A _≦ 10.89	8.25	<H _≦ 8.30	4.00	<L _≦ 4.30	8.4	9.3				
216.3	9.90	<A _≦ 10.89	8.25	<H _≦ 8.30	3.50	<L _≦ 5.80	9.1	10.1				
355.6	216.3	9.90	<A _≦ 11.40	7.90	<H _≦ 8.00	5.80	<L _≦ 6.30	7.1	8.2			
	216.3	10.24	<A _≦ 12.16	8.00	<H _≦ 8.25	4.20	<L _≦ 4.80	6.8	8.2			
	216.3	10.24	<A _≦ 12.16	8.00	<H _≦ 8.25	5.70	<L _≦ 6.30	7.4	8.9			
	216.3	11.20	<A _≦ 13.30	8.25	<H _≦ 8.40	4.20	<L _≦ 4.80	7.5	9.2			
	216.3	11.20	<A _≦ 13.30	8.25	<H _≦ 8.40	5.70	<L _≦ 6.30	8.1	9.9			
	216.3	10.80	<A _≦ 13.20	8.40	<H _≦ 8.80	3.70	<L _≦ 4.30	7.4	9.4			
	216.3	10.80	<A _≦ 13.20	8.40	<H _≦ 8.80	5.20	<L _≦ 5.80	8.0	10.1			
	216.3	13.20	<A _≦ 16.00	8.40	<H _≦ 8.80	4.30	<L _≦ 5.00	6.8	8.6			
406.4	267.4	13.20	<A _≦ 16.00	8.40	<H _≦ 8.80	5.80	<L _≦ 6.50	7.4	9.3			
	216.3	14.70	<A _≦ 17.64	8.80	<H _≦ 9.00	4.50	<L _≦ 5.20	7.9	9.7			
	267.4	14.70	<A _≦ 17.64	8.80	<H _≦ 9.00	6.00	<L _≦ 6.70	8.5	10.4			

*各パラメータの最小値が記入されていないものについては、最大値を用いて限界板厚最小値を算出している。

表-3. 2 (b) 標識柱の限界板厚 (F型, 外照有り)

種別	支柱径 φ mm	梁径 φ mm	標識板面積 A m ²		支柱高さ H m		梁長さ L m		限界板厚最小値 t _{Lmin} mm	限界板厚最大値 t _{Lmax} mm
F型 (外照有り)	267.4	114.3	3.00	<A≦ 3.30	H≦ 6.80	3.00	<L≦ 3.20	3.8	4.1	
		139.8	3.00	<A≦ 3.30	H≦ 6.80	4.50	<L≦ 4.70	4.2	4.5	
		114.3	3.30	<A≦ 3.60	H≦ 6.80	3.20	<L≦ 3.40	4.1	4.4	
		165.2	3.30	<A≦ 3.60	H≦ 6.80	4.70	<L≦ 4.90	4.6	5.0	
		139.8	3.60	<A≦ 3.90	H≦ 6.80	3.40	<L≦ 3.60	4.4	4.7	
		165.2	3.60	<A≦ 3.90	H≦ 6.80	4.90	<L≦ 5.10	5.0	5.3	
		139.8	3.90	<A≦ 4.20	H≦ 6.80	3.60	<L≦ 3.80	4.7	5.0	
		165.2	3.90	<A≦ 4.20	H≦ 6.80	5.10	<L≦ 5.30	5.3	5.6	
		139.8	4.00	<A≦ 4.40	6.80 <H≦ 7.20	3.00	<L≦ 3.20	4.8	5.4	
		165.2	4.00	<A≦ 4.40	6.80 <H≦ 7.20	4.50	<L≦ 4.70	5.3	6.0	
		139.8	4.40	<A≦ 4.80	6.80 <H≦ 7.20	3.20	<L≦ 3.40	5.2	5.8	
		165.2	4.40	<A≦ 4.80	6.80 <H≦ 7.20	4.70	<L≦ 4.90	5.8	6.5	
		139.8	4.80	<A≦ 5.20	6.80 <H≦ 7.20	3.40	<L≦ 3.60	5.6	6.3	
		165.2	4.80	<A≦ 5.20	6.80 <H≦ 7.20	4.90	<L≦ 5.10	6.2	7.0	
		139.8	5.20	<A≦ 5.60	6.80 <H≦ 7.20	3.60	<L≦ 3.80	6.0	6.7	
		165.2	5.60	<A≦ 6.00	6.80 <H≦ 7.20	3.80	<L≦ 4.00	6.4	7.2	
		165.2	6.00	<A≦ 6.60	6.80 <H≦ 7.20	4.00	<L≦ 4.30	6.9	7.9	
		139.8	5.06	<A≦ 5.50	7.20 <H≦ 7.45	3.30	<L≦ 3.50	6.1	6.7	
		165.2	5.50	<A≦ 6.16	7.20 <H≦ 7.45	3.50	<L≦ 3.80	6.6	7.5	
		165.2	6.24	<A≦ 6.72	7.45 <H≦ 7.55	3.60	<L≦ 3.80	7.6	8.3	
	318.5	190.7	5.20	<A≦ 5.60	6.80 <H≦ 7.20	5.10	<L≦ 5.30	4.7	5.2	
		190.7	5.60	<A≦ 6.00	6.80 <H≦ 7.20	5.30	<L≦ 5.50	5.0	5.5	
		190.7	6.00	<A≦ 6.60	6.80 <H≦ 7.20	5.50	<L≦ 5.80	5.3	6.0	
		165.2	6.60	<A≦ 7.00	6.80 <H≦ 7.20	4.30	<L≦ 4.50	5.2	5.8	
		190.7	6.60	<A≦ 7.00	6.80 <H≦ 7.20	5.80	<L≦ 6.00	5.8	6.4	
		165.2	7.00	<A≦ 7.40	6.80 <H≦ 7.20	4.50	<L≦ 4.70	5.7	6.2	
		216.3	7.00	<A≦ 7.40	6.80 <H≦ 7.20	6.00	<L≦ 6.20	6.3	6.9	
		165.2	5.06	<A≦ 5.50	7.20 <H≦ 7.45	4.80	<L≦ 5.00	4.7	5.1	
		190.7	5.50	<A≦ 6.16	7.20 <H≦ 7.45	5.00	<L≦ 5.30	5.1	5.7	
		190.7	6.24	<A≦ 6.72	7.45 <H≦ 7.55	5.10	<L≦ 5.30	5.8	6.3	
		165.2	6.76	<A≦ 7.28	7.55 <H≦ 7.80	3.60	<L≦ 3.80	5.7	6.2	
		190.7	6.76	<A≦ 7.28	7.55 <H≦ 7.80	5.10	<L≦ 5.30	6.3	6.8	
		165.2	7.29	<A≦ 8.10	7.80 <H≦ 7.85	3.70	<L≦ 4.00	6.2	6.9	
		216.3	7.29	<A≦ 8.10	7.80 <H≦ 7.85	5.20	<L≦ 5.50	6.9	7.6	
		190.7	8.10	<A≦ 8.91	7.80 <H≦ 7.85	4.00	<L≦ 4.30	6.9	7.6	
		216.3	8.10	<A≦ 8.91	7.80 <H≦ 7.85	5.50	<L≦ 5.80	7.6	8.4	
		190.7	8.91	<A≦ 9.45	7.80 <H≦ 7.85	4.30	<L≦ 4.50	7.6	8.1	
		216.3	8.91	<A≦ 9.45	7.80 <H≦ 7.85	5.80	<L≦ 6.00	8.3	8.9	
		190.7	9.45	<A≦ 9.99	7.80 <H≦ 7.85	4.50	<L≦ 4.70	8.2	8.7	
		165.2	7.28	<A≦ 7.84	7.85 <H≦ 7.90	3.60	<L≦ 3.80	6.3	6.8	
	190.7	7.28	<A≦ 7.84	7.85 <H≦ 7.90	5.10	<L≦ 5.30	6.9	7.4		
	165.2	7.84	<A≦ 8.40	7.85 <H≦ 7.90	3.80	<L≦ 4.00	6.7	7.2		
	216.3	7.84	<A≦ 8.40	7.85 <H≦ 7.90	5.30	<L≦ 5.50	7.4	7.9		
	165.2	8.10	<A≦ 9.00	7.90 <H≦ 8.00	3.70	<L≦ 4.00	7.0	7.8		
	216.3	8.10	<A≦ 9.00	7.90 <H≦ 8.00	5.20	<L≦ 5.50	7.7	8.6		
	190.7	9.00	<A≦ 9.90	7.90 <H≦ 8.00	4.00	<L≦ 4.30	7.7	8.6		
	190.7	9.60	<A≦ 10.24	8.00 <H≦ 8.25	4.00	<L≦ 4.20	8.3	9.1		
	190.7	10.23	<A≦ 10.89	8.25 <H≦ 8.30	4.10	<L≦ 4.30	9.0	9.7		
	355.6	216.3	9.45	<A≦ 9.99	7.80 <H≦ 7.85	6.00	<L≦ 6.20	7.1	7.5	
		216.3	9.00	<A≦ 9.90	7.85 <H≦ 8.00	5.50	<L≦ 5.80	6.6	7.4	
		216.3	9.90	<A≦ 11.40	7.85 <H≦ 8.00	4.30	<L≦ 4.80	6.8	8.0	
		216.3	9.90	<A≦ 11.40	7.85 <H≦ 8.00	5.80	<L≦ 6.30	7.5	8.7	
		216.3	9.60	<A≦ 10.24	8.00 <H≦ 8.25	5.50	<L≦ 5.70	7.2	7.8	
		216.3	10.24	<A≦ 12.16	8.00 <H≦ 8.25	4.20	<L≦ 4.80	7.2	8.6	
		216.3	10.24	<A≦ 12.16	8.00 <H≦ 8.25	5.70	<L≦ 6.30	7.8	9.4	
		216.3	10.23	<A≦ 10.89	8.25 <H≦ 8.30	5.60	<L≦ 5.80	7.7	8.3	
		216.3	12.25	<A≦ 13.30	8.30 <H≦ 8.40	4.50	<L≦ 4.80	8.7	9.6	
		216.3	12.00	<A≦ 13.20	8.40 <H≦ 8.80	4.00	<L≦ 4.30	8.5	9.7	
	406.4	216.3	12.00	<A≦ 13.20	8.40 <H≦ 8.80	5.50	<L≦ 5.80	9.1	10.4	
		216.3	12.25	<A≦ 13.30	8.30 <H≦ 8.40	6.00	<L≦ 6.30	7.1	7.8	
		216.3	15.20	<A≦ 16.00	8.40 <H≦ 8.80	4.80	<L≦ 5.00	8.2	9.0	
		267.4	15.20	<A≦ 16.00	8.40 <H≦ 8.80	6.30	<L≦ 6.50	8.9	9.7	
		216.3	16.80	<A≦ 17.64	8.80 <H≦ 9.00	5.00	<L≦ 5.20	9.4	10.0	
	267.4	16.80	<A≦ 17.64	8.80 <H≦ 9.00	6.50	<L≦ 6.70	10.2	10.8		

*各パラメータの最小値が記入されていないものについては、最大値を用いて限界板厚最小値を算出している。

表-3.2 (c) 標識柱の限界板厚 (逆L型)

種別	支柱径 φ mm	梁径 φ mm	標識板面積 A m ²			支柱高さ H m		梁長さ L m			限界板厚最小値	限界板厚最大値	
			<A≤	A	A≤	H≤	H	L≤	L	L≤	t _{lmin} mm	t _{lmax} mm	
逆L型 (外照無し)	139.8	101.6	0.60	A	0.96	H	5.60	2.00	L	2.60	2.7	3.8	
			0.60	<A≤	0.96	H	5.60	3.50	<L≤	4.10	2.2	3.1	
			0.80	<A≤	1.03	5.60	<H	5.69	2.02	<L	2.32	2.4	3.0
			1.03	<A≤	1.50	5.60	<H	5.69	2.32	<L	2.92	2.9	4.1
	165.2	114.3	1.40	<A≤	1.50	5.69	<H	5.80	2.40	<L	2.50	3.8	4.2
			0.80	<A≤	1.03	5.60	<H	5.69	3.52	<L	3.82	2.1	2.6
			1.03	<A≤	1.50	5.60	<H	5.69	3.82	<L	4.42	2.5	3.4
			1.40	<A≤	1.50	5.69	<H	5.80	3.90	<L	4.00	3.2	3.5
			1.50	<A≤	1.60	5.69	<H	5.80	2.50	<L	2.60	3.1	3.3
			1.50	<A≤	1.60	5.69	<H	5.80	4.00	<L	4.10	3.4	3.7
			1.60	<A≤	1.80	5.69	<H	5.80	2.60	<L	2.80	3.3	3.7
			1.60	<A≤	1.80	5.69	<H	5.80	4.10	<L	4.30	3.6	4.1
			1.80	<A≤	1.90	5.69	<H	5.80	2.80	<L	2.90	3.6	3.9
			1.80	<A≤	1.90	5.69	<H	5.80	4.30	<L	4.40	4.0	4.3
			1.96	<A≤	2.10	5.80	<H	6.00	2.40	<L	2.50	3.9	4.4
			2.10	<A≤	2.24	5.80	<H	6.00	2.50	<L	2.60	4.2	4.6
			190.7	139.8	1.96	<A≤	2.10	5.80	<H	6.00	2.40	<L	4.00
	2.10	<A≤			2.24	5.80	<H	6.00	4.00	<L	4.10	3.6	4.0
	2.24	<A≤			2.52	5.80	<H	6.00	2.60	<L	2.80	3.5	4.0
	2.52	<A≤			2.66	5.80	<H	6.00	2.80	<L	2.90	3.9	4.2
	2.24	<A≤			2.52	5.80	<H	6.00	4.10	<L	4.30	2.6	2.9
	2.52	<A≤			2.66	5.80	<H	6.00	4.30	<L	4.40	2.8	3.1
	216.3	165.2	2.24	<A≤	2.52	5.80	<H	6.00	2.40	<L	4.00	3.4	3.8
			2.10	<A≤	2.24	5.80	<H	6.00	4.00	<L	4.10	3.6	4.0
			2.24	<A≤	2.52	5.80	<H	6.00	2.60	<L	2.80	3.5	4.0
			2.52	<A≤	2.66	5.80	<H	6.00	2.80	<L	2.90	3.9	4.2
	267.4	190.7	2.24	<A≤	2.52	5.80	<H	6.00	4.10	<L	4.30	2.6	2.9
2.52			<A≤	2.66	5.80	<H	6.00	4.30	<L	4.40	2.8	3.1	

*各パラメータの最小値が記入されていないものについては、最大値を用いて限界板厚最小値を算出している。

表-3.2 (d) 標識柱の限界板厚 (T型)

種別	支柱径 φ mm	梁径 φ mm	標識板面積 A m ²			支柱高さ H m		梁長さ L m			限界板厚最小値	限界板厚最大値	
			<A≤	A	A≤	H≤	H	L≤	L	L≤	t _{lmin} mm	t _{lmax} mm	
T型 (外照無し)	318.5	165.2	5.76	A	6.30	H	7.10	5.20	L	5.50	4.5	4.9	
			6.30	<A≤	6.84	H	7.10	5.50	<L	5.80	4.9	5.2	
			6.84	<A≤	10.08	7.10	<H	7.30	5.80	<L	6.80	5.2	7.7
			10.08	<A≤	10.50	7.10	<H	7.30	6.80	<L	7.00	7.5	8.0
T型 (外照有り)	318.5	165.2	5.76	A	6.30	H	7.10	5.20	L	5.50	4.9	5.3	
			6.30	<A≤	6.84	H	7.10	5.50	<L	5.80	5.3	5.6	
			6.84	<A≤	10.08	7.10	<H	7.30	5.80	<L	6.80	5.6	8.1
			10.08	<A≤	10.50	7.10	<H	7.30	6.80	<L	7.00	7.9	8.4

*各パラメータの最小値が記入されていないものについては、最大値を用いて限界板厚最小値を算出している。

表-3. 2 (e) 標識柱の限界板厚 (門型)

種別	支柱径 φ mm	梁径 φ mm	支柱間隔 B mm	標識板面積 A m ²	支柱高さ H m	梁長さ L m	限界板厚最小値 t _{Lmin} mm	限界板厚最大値 t _{Lmax} mm			
門型 (TYPE I) (外照無し)	139.8 216.3 267.4	60.5 76.3 101.6 139.8 139.8 165.2	800 ≦B< 1,000	9.00 <A≦ 10.98	H≦ 7.00	10.00 <L≦ 11.10	3.9	4.6			
				10.98 <A≦ 21.42	H≦ 7.00	11.10 <L≦ 16.90	2.0	3.4			
				21.42 <A≦ 30.60	H≦ 7.00	16.90 <L≦ 22.00	3.4	4.7			
				30.60 <A≦ 41.76	H≦ 7.00	22.00 <L≦ 28.20	3.1	4.1			
				41.76 <A≦ 48.06	H≦ 7.00	28.20 <L≦ 31.70	4.1	4.7			
				48.06 <A≦ 56.16	H≦ 7.00	31.70 <L≦ 36.20	4.7	5.4			
	139.8 216.3 267.4 318.5	60.5 76.3 101.6 139.8 139.8 165.2	1,000 ≦B	10.50 <A≦ 10.71	7.00 <H≦ 7.25	10.00 <L≦ 10.10	4.5	4.7			
				10.71 <A≦ 23.94	7.00 <H≦ 7.25	10.10 <L≦ 16.40	1.9	3.8			
				23.94 <A≦ 36.12	7.00 <H≦ 7.25	16.40 <L≦ 22.20	3.8	5.6			
				36.12 <A≦ 50.19	7.00 <H≦ 7.25	22.20 <L≦ 28.90	3.6	5.0			
				50.19 <A≦ 58.38	7.00 <H≦ 7.25	28.90 <L≦ 32.80	4.9	5.8			
				58.38 <A≦ 68.67	7.00 <H≦ 7.25	32.80 <L≦ 37.70	3.9	4.7			
	門型 (TYPE II) (外照無し)	139.8 216.3 267.4	60.5 76.3 101.6 139.8 139.8	800 ≦B< 1,000	5.40 <A≦ 6.12	H≦ 7.00	10.00 <L≦ 10.40	2.8	3.1		
					6.12 <A≦ 20.88	H≦ 7.00	10.40 <L≦ 18.60	1.4	3.4		
20.88 <A≦ 28.80					H≦ 7.00	18.60 <L≦ 24.00	3.4	4.6			
28.80 <A≦ 37.26					H≦ 7.00	24.00 <L≦ 28.70	4.7	5.9			
37.26 <A≦ 45.18					H≦ 7.00	28.70 <L≦ 35.10	3.8	4.6			
139.8 216.3 267.4					60.5 76.3 101.6 139.8 139.8	1,000 ≦B	6.30 <A≦ 7.35	7.00 <H≦ 7.25	10.00 <L≦ 10.50	3.1	3.6
		7.35 <A≦ 23.31	7.00 <H≦ 7.25	10.50 <L≦ 18.10			1.5	3.8			
		23.31 <A≦ 34.65	7.00 <H≦ 7.25	18.10 <L≦ 24.50			3.8	5.6			
		34.65 <A≦ 49.14	7.00 <H≦ 7.25	24.50 <L≦ 31.40			3.6	5.0			
		49.14 <A≦ 55.44	7.00 <H≦ 7.25	31.40 <L≦ 36.40			4.9	5.7			
		55.44 <A≦ 68.67	7.00 <H≦ 7.25	36.40 <L≦ 43.30			3.9	4.7			
門型 (TYPE III) (外照無し)		114.3 165.2 216.3	60.5 76.3 101.6 139.8 139.8	800 ≦B< 1,000	2.70 <A≦ 2.97	H≦ 7.00	10.00 <L≦ 10.30	3.0	3.1		
					2.97 <A≦ 13.14	H≦ 7.00	10.30 <L≦ 22.60	1.6	4.5		
					13.14 <A≦ 18.45	H≦ 7.00	22.60 <L≦ 28.50	2.7	3.6		
	18.45 <A≦ 22.23				H≦ 7.00	28.50 <L≦ 34.70	3.8	4.6			
	114.3 165.2 216.3				60.5 76.3 101.6 139.8 139.8	1000 ≦B	3.15 <A≦ 3.68	7.00 <H≦ 7.25	10.00 <L≦ 10.50	3.2	3.7
							3.68 <A≦ 15.23	7.00 <H≦ 7.25	10.50 <L≦ 21.50	1.8	5.2
		15.23 <A≦ 22.05	7.00 <H≦ 7.25	21.50 <L≦ 29.00			3.0	4.2			
		22.05 <A≦ 29.30	7.00 <H≦ 7.25	29.00 <L≦ 37.90			4.3	5.9			

*支柱間隔については、狭いほうが限界板厚に対して安全側の評価となるため、最小値を用いて限界板厚最大値を算出している。その他のパラメータについては、最大値を用いて限界板厚最大値を算出している。

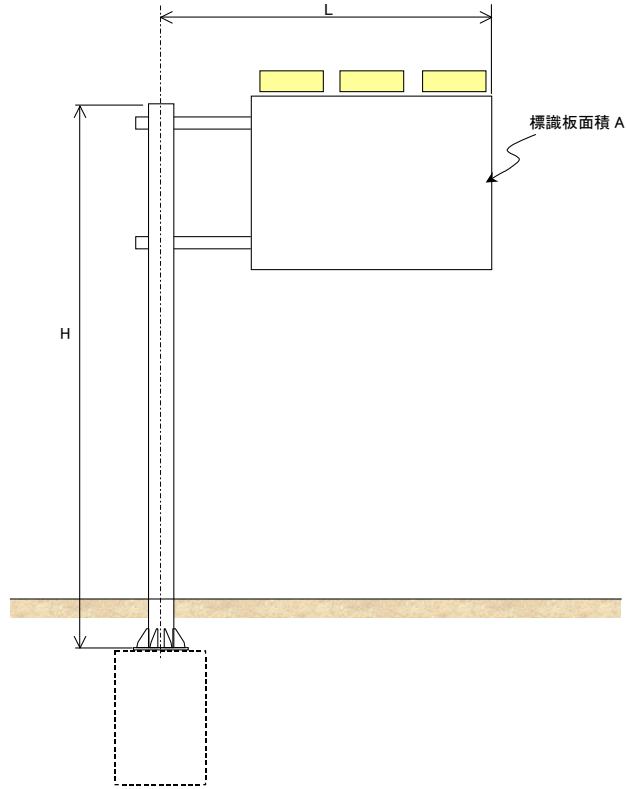


図-3. 1 F型標識柱の寸法図

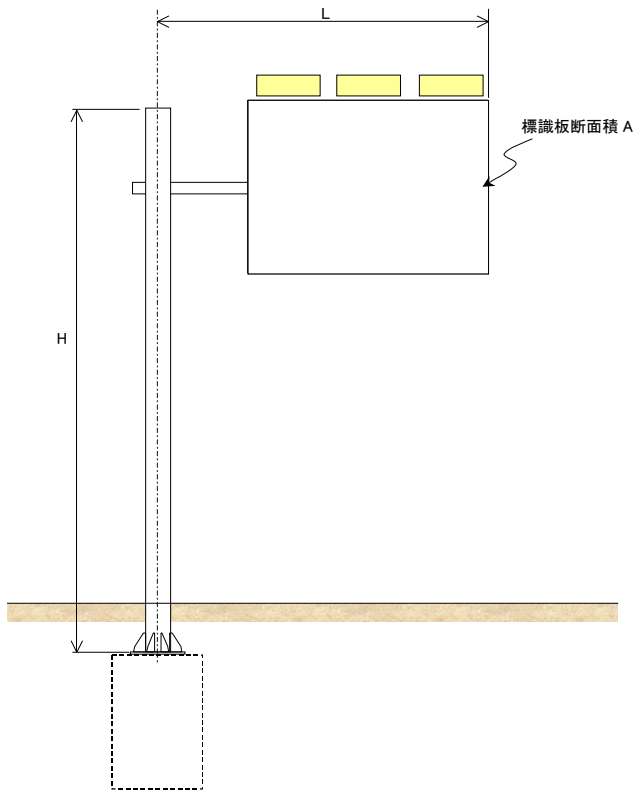


図-3. 2 逆L型標識柱の寸法図

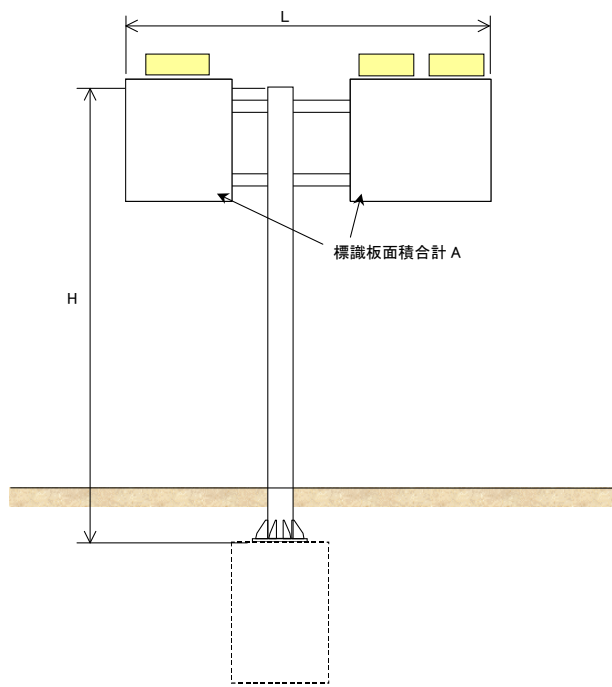


図-3.3 T型標識柱の寸法図

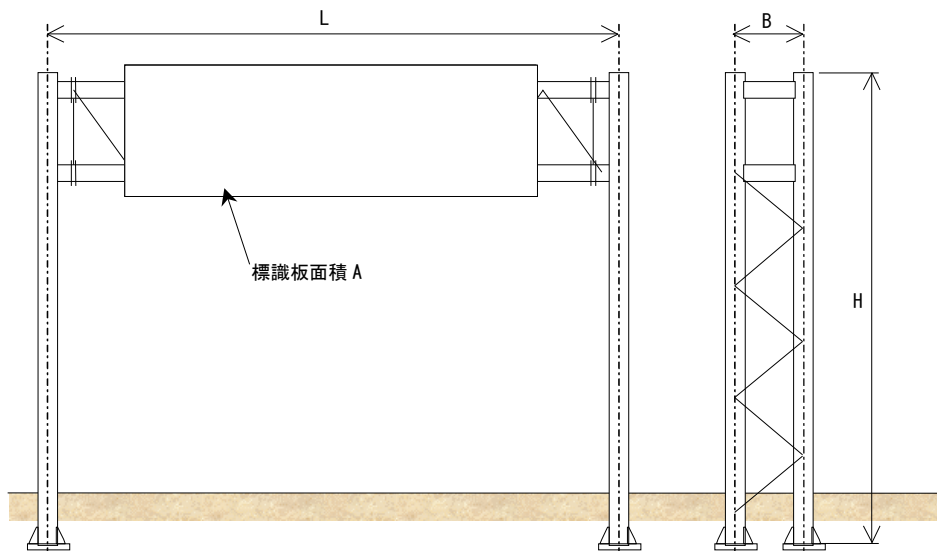


図-3.4 門型標識柱 (TYPE I) の寸法図

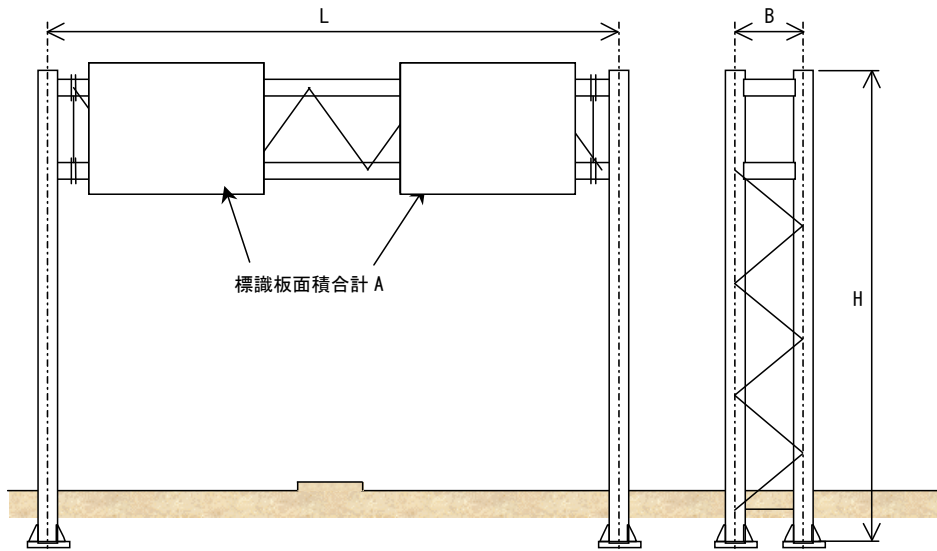


図-3.5 門型標識柱 (TYPE II) の寸法図

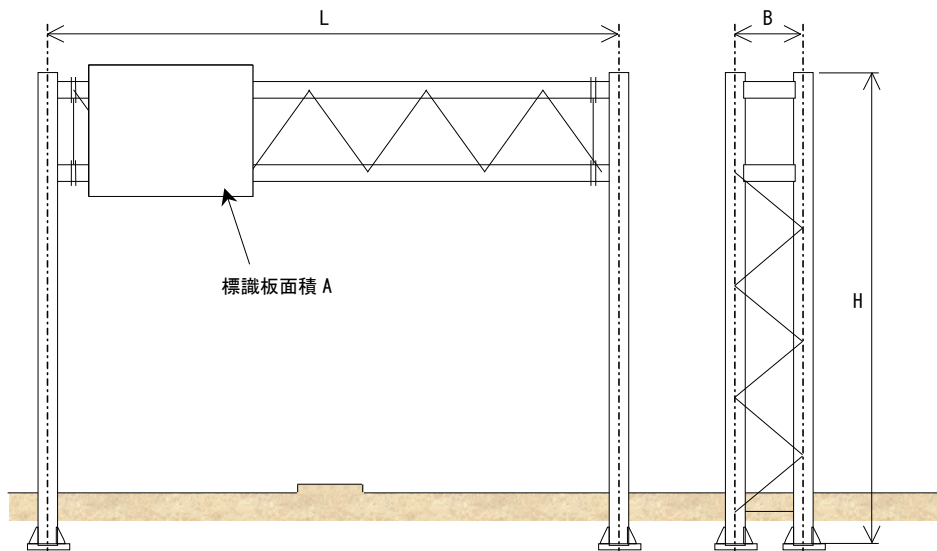


図-3.6 門型標識柱 (TYPE III) の寸法図

(4) 道路照明の限界板厚算出例

①計算条件

道路照明の限界板厚は、(社)日本照明器具工業会「JIL 1003 照明用ポール強度計算基準」に準じて算出する。

ア)材質

SS400

表-4.1より、許容応力度は次のとおりとなる。

許容応力度 $\sigma_a=235$ [N/mm²] (短期)

表-4.1 材料の許容応力度※

材料	板厚 [mm]	許容応力度 [N/mm ²]			
		長期		短期	
		引張・圧縮・曲げ	せん断	引張・圧縮・曲げ	せん断
SS400, STK400 又は、これらに相当するもの	t ≤ 40	156	90.4	235	136
STKR400	—	156	90.4	235	136
SM490, SMA490 又は、これらに相当するもの	t ≤ 40	216	125	325	188
SUS304 又は、これらに相当するもの	—	156	90.4	235	136

※「照明用ポール強度計算基準 JIL 1003:2002」より

イ)風速 V

$$V = 60 \text{ [m/s]}$$

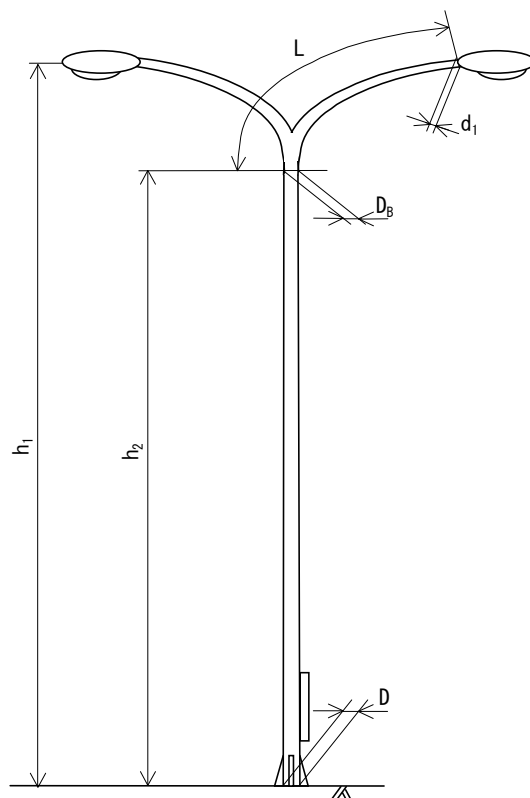
ウ)速度圧 q

$$\begin{aligned} q &= 1/2 \times \rho \times V^2 \\ &= 1/2 \times 1.23 \times 60^2 \\ &= 2214 \text{ [N/m}^2\text{]} \end{aligned}$$

②形状寸法

ポール形式 : 12-28YB

灯具形式 : KSC-7



$h_1 = 12.000$ [m]
 $h_2 = 10.334$ [m]
 $d_1 = 0.075$ [m]
 $D_B = 0.109$ [m]
 $D = 0.212$ [m]
 $L = 3.400$ [m]
 $\alpha = 1/100$

図-4.1 照明ポールの形状寸法

ここに,

h_1 : 地際部から風荷重の作用する照明器具先端までの高さ

h_2 : 地際部から直線部上端までの高さ

d_1 : 曲線部先端の外径

D_B : 直線部先端の外径

D : 地際部の外径

$$D = D_B + \alpha \cdot h_2$$

L : 曲線部分の長さ

$$L = (D_B - d_1) / \alpha$$

α : ポールのテーパー率

③風荷重の算定

ア)風力係数

表-4. 2 及び表-4. 3 より, 風力係数は次のとおりとなる。

照明器具 $C_1 = 0.7$ (ハイウェイ形)

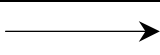

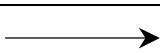
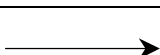
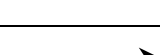
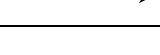
ポール $C_p = 0.7$ (丸形断面)

ここに,

C_1 : 照明器具の風力係数




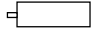
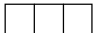
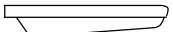
C_p : ポールの風力係数

表-4. 2 ポールの風力係数*

断面形状		風力係数
	丸形断面	0.7
	正12角断面	1.0
	正8角断面	1.2
	正6角断面	1.2
	正4角断面	1.3
	〃	1.3

*「照明用ポール強度計算基準 JIL 1003:2002」より

表-4. 3 照明器具の風力係数*

照明器具の種類	風力係数
球形 	0.6
ハイウェイ形 	0.7
ポールヘッド形 (丸形断面) 	0.7
角形 	1.2
多角形 	1.0
蛍光灯 ナトリウム灯器具 	0.8

*「照明用ポール強度計算基準 JIL 1003:2002」より

1) 照明器具の受圧面積

表-4. 4より, 次のとおりとなる。

$$A = 0.25 [\text{m}^2] \quad (\text{KSC-7, 側面})$$

$$A' = 0.16 [\text{m}^2] \quad (\text{KSC-7, 正面})$$

ここに,

A : 照明器具側面の受圧面積

A' : 照明器具正面の受圧面積

表-4. 4 照明器具の受圧面積*

形式	受圧面積[m ²]	
	側面	正面
KSC-4	0.17	0.11
KSC-7	0.25	0.16
KSN-2-H	0.17	0.10
KSN-3-H	0.17	0.10

* 「道路・トンネル照明機材仕様書 平成16年改訂 (社)建設電気技術協会」より

2) 照明器具の風荷重 P_0, P_0'

$$(\text{側面}) \quad P_0 = C_1 \cdot q \cdot A = 0.7 \times 2214 \times 0.25 = 387.5 \quad [\text{N}]$$

$$(\text{正面}) \quad P_0' = C_1 \cdot q \cdot A = 0.7 \times 2214 \times 0.16 = 248.0 \quad [\text{N}]$$

ここに,

P_0 : 照明器具側面の風荷重

P_0' : 照明器具正面の風荷重

3) ポール曲線部に作用する風荷重

$$\begin{aligned} (\text{側面}) \quad P &= C_p \cdot q \cdot L \cdot (d_1 + D_B) / 2 \\ &= 0.7 \times 2214 \times 3.400 \times (0.075 + 0.109) / 2 \\ &= 484.8 \quad [\text{N}] \end{aligned}$$

$$\begin{aligned} (\text{正面}) \quad P' &= C_p \cdot q \cdot (h_1 - h_2) \cdot (d_1 + D_B) / 2 \\ &= 0.7 \times 2214 \times (12.000 - 10.334) \cdot (0.075 + 0.109) / 2 \\ &= 237.5 \quad [\text{N}] \end{aligned}$$

ここに,

P : ポール曲線部側面に作用する風荷重

P' : ポール曲線部正面に作用する風荷重

④地際部の曲げモーメント

$$\begin{aligned}
 \text{(側面) } M &= K+2\cdot P_0\cdot h_1+2\cdot P\cdot \{h_2+(h_1-h_2)\cdot 2/3\} \\
 &= 11871+2\times 387.5\times 12.000+2\times 484.8\times \{10.334+(12.000-10.334)\times 2/3\} \\
 &= 32266 \text{ [N}\cdot\text{m]}
 \end{aligned}$$

$$\begin{aligned}
 \text{(正面) } M' &= K+2\cdot P_0'\cdot h_1+2\cdot P'\cdot \{h_2+(h_1-h_2)\cdot 2/3\} \\
 &= 11871+2\times 248.0\times 12.000+2\times 237.5\times \{10.334+(12.000-10.334)\times 2/3\} \\
 &= 23259 \text{ [N}\cdot\text{m]}
 \end{aligned}$$

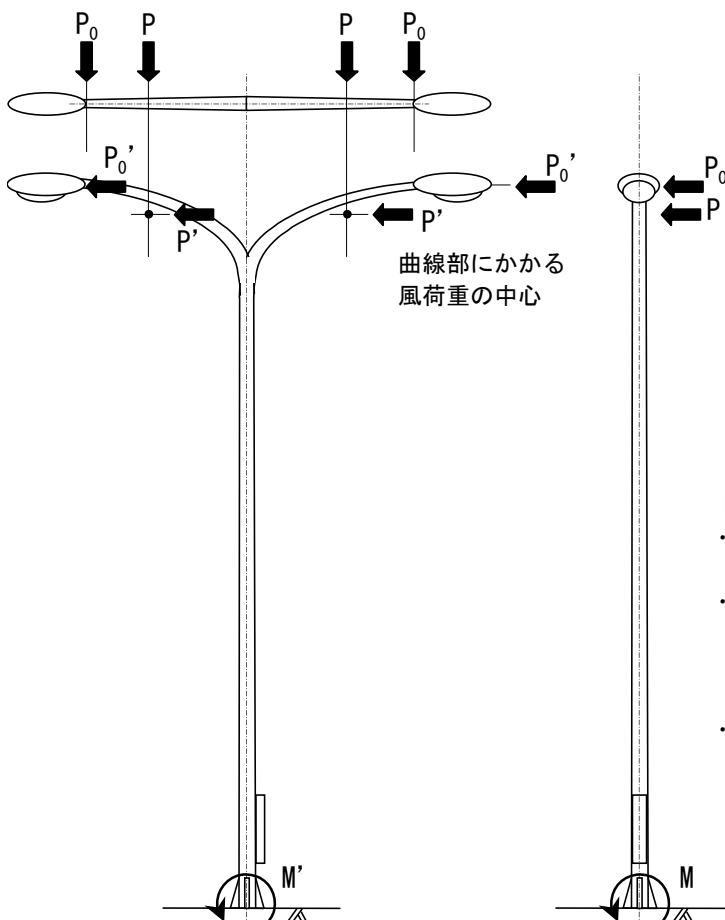
ここに,

M : ポール側面にかかる風荷重により地際部に生じる曲げモーメント

M' : ポール正面にかかる風荷重により地際部に生じる曲げモーメント

K : ポールの直線部にかかる風荷重により地際部に生じる曲げモーメントで次式により算出する。

$$\begin{aligned}
 K &= 1/2\cdot C_p\cdot q(1/3\cdot \alpha\cdot h_2^3+D_B\cdot h_2^2) \\
 &= 1/2\times 0.7\times 2214\times (1/3\times 1/100\times 10.334^3+0.109\times 10.334^2) \\
 &= 11871 \text{ [N}\cdot\text{m]}
 \end{aligned}$$



【備考】

- ・ 照明器具にかかる風荷重の中心は、ポール先端にあると仮定する。
- ・ 曲線部にかかる風荷重の中心は、計算の単純化のため、円弧形、および放物線形は $(h_1-h_2)/2$ 、長円形は $(h_1-h_3)\cdot 2/3$ の高さの点にあると仮定する。
- ・ 軸方向力、およびねじりモーメントは、一般にその値が小さいため無視する。

図-4. 2 風荷重作用図

⑤限界板厚の算定

下式により算出する曲げ応力度が許容応力度 σ_a と等しくなる板厚 t のうち、大きい方が対象道路照明ポールの限界板厚となる。

$$\sigma = M/Z \quad \text{式(1)}$$

$$\sigma' = M'/Z \quad \text{式(2)}$$

ここに、

σ : ポール側面にかかる風荷重により地際部に発生するポールの応力度

σ' : ポール正面にかかる風荷重により地際部に発生するポールの応力度

Z : 地際部におけるポールの断面係数で、ポール形状により表-4.5のように分けられる。

$$\text{式(1)} \Leftrightarrow \sigma = M/Z = \sigma_a$$

$$\Leftrightarrow \sigma_a = M / [\pi / 32 \cdot \{ D^4 - (D-2t)^4 \} / D]$$

$$\Leftrightarrow 235 = 32266 \times 1000 / [\pi / 32 \cdot \{ 212^4 - (212-2t)^4 \} / 212]$$

$$\Leftrightarrow t = 4.11 [\text{mm}]$$

$$\text{式(2)} \Leftrightarrow \sigma' = M'/Z = \sigma_a$$

$$\Leftrightarrow \sigma_a = M' / [\pi / 32 \cdot \{ D^4 - (D-2t')^4 \} / D]$$

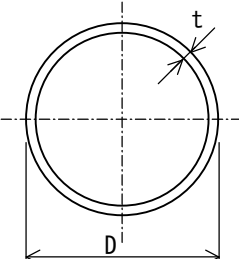
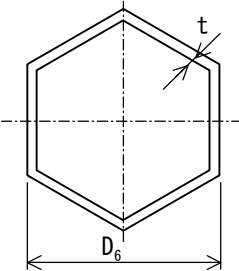
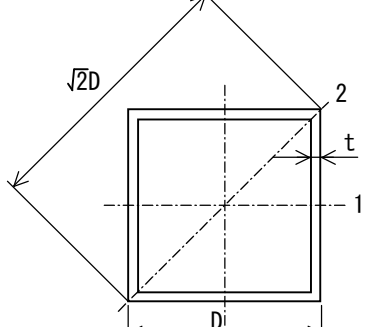
$$\Leftrightarrow 235 = 23259 \times 1000 / [\pi / 32 \cdot \{ 212^4 - (212-2t')^4 \} / 212]$$

$$\Leftrightarrow t' = 2.91 [\text{mm}]$$

$t > t'$ より、限界板厚 t_L は次のとおりとなる。

$$t_L = 4.11 [\text{mm}] \cong 4.2 [\text{mm}] \quad (\text{小数第2位を繰り上げ})$$

表-4.5 断面係数*

形状	算定式	形状図
丸形	$Z_x = \pi / 32 \cdot \{D^4 - (D-2t)^4\} / D$ <p>D : ポールの外径 t : ポールの板厚</p>	
正多角形	$Z_x = \pi / 32 \cdot \{D_k^4 - (D_k - 2t)^4\} / D_k$ <p>ここに、 D_k : 丸形に換算した場合の外径で、以下の値を用いる。 正12角形の場合 D_k=D₁₂ 正8角形の場合 D_k=1.013×D₈ 正6角形の場合 D_k=1.028×D₆ D₁₂ : 正12角形の対辺径 D₈ : 正8角形の対辺径 D₆ : 正6角形の対辺径</p>	 <p style="text-align: center;">正6角形の場合</p>
正四角形	<p>直角方向断面係数 $Z_1 = \{D^4 - (D-2t)^4\} / 6D$ 45° 方向の断面係数 $Z_2 = \sqrt{2} \cdot \{D^4 - (D-2t)^4\} / 12D$</p>	

* 「照明用ポール強度計算基準 JIL 1003:2002」より

(5) F型標識柱の限界板厚算出例

①設計条件

F型標識柱の限界板厚は、(社)日本道路協会「道路標識設置基準・同解説 昭和62年1月」に従って算出するものとする。

ア)荷重

道路標識の設計に用いる設計外力としては、固定荷重と風荷重を考慮する。

a) 固定荷重

(i) 標示板単位面積当り重量 (片持式, 門型式, 複柱式, 歩道橋添架式)

アルミ板を基盤とし, 取付金具を含む…………… 196.1N/m²

(ii) その他は, それぞれの重量による。

b) 風荷重

$$P_0 = \frac{1}{16} \cdot V^2 \cdot C_D \cdot 9.80665$$

ここに,

P₀ : 有効投影面積当り風荷重 (N/m²)

V : 設計風速 路側式, 複柱式…………… 40m/sec

片持式, 門型式, 歩道橋添架式…………… 50m/sec

C_D : 抗力係数 支柱 (丸形断面の場合)…………… 0.7

標示板…………… 1.2

以上から, 単位面積当りの風荷重は次のようになる。

表-5.1 風荷重の大きさ

形式 (設計風速) 対象	路側式 複柱式 (40m/sec)	*片持式 門型式 歩道橋添架式 (50m/sec)	摘要
支柱	686N/m ²	1073N/m ²	
標示版	1177N/m ²	1839N/m ²	ピン構造の吊下げ式は別途考慮する

*両持式 (T型式) 標識も含む。

②許容応力度

鋼材の許容応力度は, 次のとおりである。

表-5.2 鋼材の許容応力度

材質	板厚 (mm)	長期許容応力度 (N/mm ²)				短期許容応力度 (N/mm ²)
		引張	圧縮*	曲げ	せん断	
SS400 STK400	40mm以下	156.7	156.7	156.7	90.5	長期許容応力度の1.5倍
	40mmを超え 100mm以下	143.3	143.3	143.3	82.8	

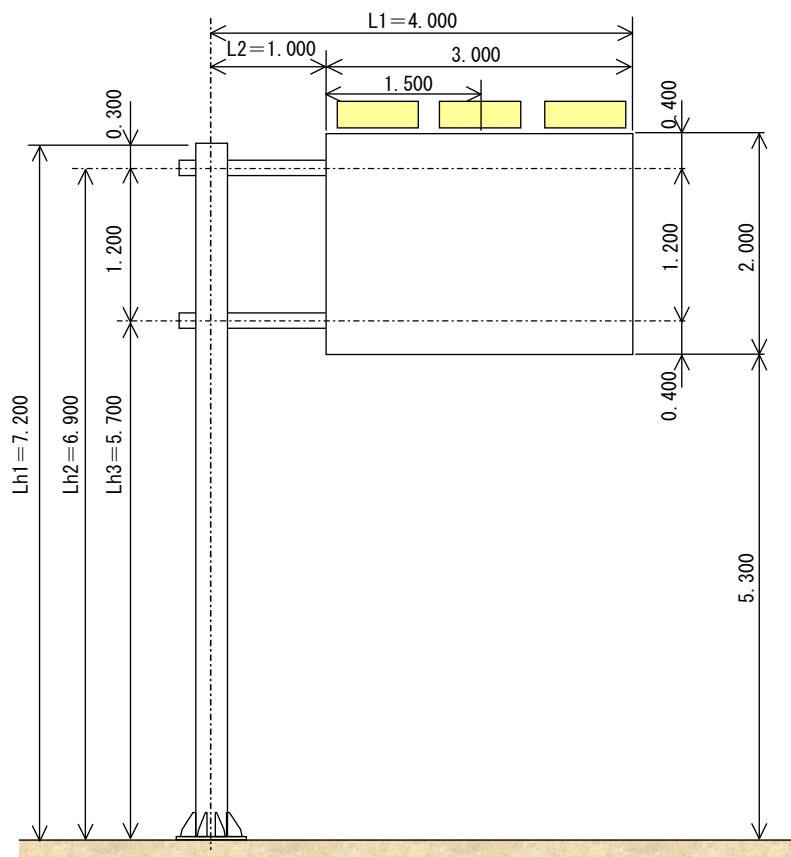
*細長比による低減を考慮すること (表-5.3参照)

表-5.3 許容圧縮応力度 f_c (F 値=235N/mm²) ※

λ	f_c	λ	f_c	λ	f_c	λ	f_c	λ	f_c
1	156	51	134	101	85.1	151	40.9	201	23.1
2	156	52	133	102	84.1	152	40.4	202	22.8
3	156	53	132	103	83.0	153	39.9	203	22.6
4	156	54	132	104	81.9	154	39.3	204	22.4
5	156	55	131	105	80.8	155	38.8	205	22.2
6	156	56	130	106	79.8	156	38.3	206	22.0
7	156	57	129	107	78.7	157	37.8	207	21.7
8	156	58	128	108	77.6	158	37.4	208	21.5
9	155	59	127	109	76.5	159	36.9	209	21.3
10	155	60	126	110	75.5	160	36.4	210	21.1
11	155	61	125	111	74.4	161	36.0	211	20.9
12	155	62	124	112	73.3	162	35.5	212	20.7
13	155	63	124	113	72.3	163	35.1	213	20.5
14	154	64	123	114	71.2	164	34.7	214	20.3
15	154	65	122	115	70.1	165	34.3	215	20.2
16	154	66	121	116	69.1	166	33.8	216	20.0
17	154	67	120	117	68.0	167	33.4	217	19.8
18	153	68	119	118	66.9	168	33.0	218	19.6
19	153	69	118	119	65.9	169	32.7	219	19.4
20	153	70	117	120	64.8	170	32.3	220	19.2
21	152	71	116	121	63.7	171	31.9	221	19.1
22	152	72	115	122	62.7	172	31.5	222	18.9
23	151	73	114	123	61.7	173	31.2	223	18.7
24	151	74	113	124	60.7	174	30.8	224	18.6
25	151	75	112	125	59.7	175	30.5	225	18.4
26	150	76	111	126	58.8	176	30.1	226	18.2
27	150	77	110	127	57.9	177	29.8	227	18.1
28	149	78	109	128	57.0	178	29.4	228	17.9
29	149	79	108	129	56.1	179	29.1	229	17.8
30	148	80	107	130	55.2	180	28.8	230	17.6
31	148	81	106	131	54.4	181	28.5	231	17.5
32	147	82	105	132	53.6	182	28.1	232	17.3
33	146	83	104	133	52.8	183	27.8	233	17.2
34	146	84	103	134	52.0	184	27.5	234	17.0
35	145	85	102	135	51.2	185	27.2	235	16.9
36	145	86	101	136	50.5	186	26.9	236	16.7
37	144	87	100	137	49.7	187	26.7	237	16.6
38	143	88	99.0	138	49.0	188	26.4	238	16.4
39	143	89	98.0	139	48.3	189	26.1	239	16.3
40	142	90	96.9	140	47.6	190	25.8	240	16.2
41	141	91	95.9	141	46.9	191	25.6	241	16.0
42	141	92	94.8	142	46.3	192	25.3	242	15.9
43	140	93	93.7	143	45.6	193	25.0	243	15.8
44	139	94	92.7	144	45.0	194	24.8	244	15.6
45	139	95	91.5	145	44.4	195	24.5	245	15.5
46	138	96	90.5	146	43.8	196	24.3	246	15.4
47	137	97	89.4	147	43.2	197	24.0	247	15.3
48	136	98	88.4	148	42.6	198	23.8	248	15.1
49	136	99	87.3	149	42.0	199	23.5	249	15.0
50	135	100	86.2	150	41.5	200	23.3	250	14.9

※ 「SI 単位版 鋼構造設計規準 2002 年 2 月 日本建築学会」より

③形状寸法



図－ 5. 1 形状寸法図

標識板 : 大きさ 2.000m×3.000m, 単位体積重量 196.1N/m²

外照灯具 : 受圧面積 0.190m²/灯, 単位体積重量 686.5N

梁主材 : 外径 $\phi = 165.2\text{mm}$, 板厚 $t = 4.5\text{mm}$, 単位体積重量 $\omega_1 = 174.9\text{N/m}$, 鋼種 STK400

梁つなぎ材 : 外径 $\phi = 89.1\text{mm}$, 板厚 $t = 3.2\text{mm}$, 単位体積重量 $\omega_0 = 66.5\text{N/m}$, 鋼種 STK400

柱主材 : 外径 $\phi = 267.4\text{mm}$, 板厚 $t = 9.3\text{mm}$, 単位体積重量 $\omega_3 = 580.5\text{N/m}$, 鋼種 STK400

④荷重の算定

ア) 梁に作用する荷重

a) 固定荷重 (フランジ部は無視する)

標識板 $W_1 = 2.000\text{m} \times 3.000\text{m} \times 196.1\text{N/m}^2 = 1176.8\text{N}$

外照灯具 $W_2 = 686.5\text{N/灯} \times 2\text{灯} = 1372.9\text{N}$

つなぎ材 $W_3 = \omega_0 \times 2\text{本} \times 1.200\text{m} = 66.5\text{N/m} \times 2\text{本} \times 1.200\text{m} = 159.5\text{N}$

合計 $W_4 = 2709.3\text{N}$

梁材 $\omega_1 = 174.9\text{N/m}$

b) 風荷重 (フランジ部は無視する)

標識板 $P_1 = 2.000\text{m} \times 3.000\text{m} \times 1839\text{N/m}^2 = 11034\text{N}$

外照灯具 $P_2 = 0.190\text{m/灯} \times 2\text{灯} \times 1839\text{N/m}^2 = 698.8\text{N}$

合計 $P_3 = 11732.8\text{N}$

梁材 $\omega_2 = 0.1652\text{m} \times 1073\text{N/m}^2 = 177.3\text{N/m}$

c) 梁付根部に発生する断面力

つなぎ材を無視して、単一材による片持ち梁として計算する。また、荷重は上梁、下梁に等分布として計算する。

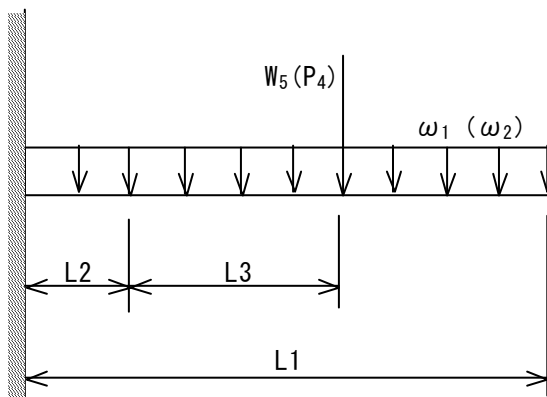


図-5.2 梁の荷重作用図

(i) 鉛直荷重

$$W_5 = \frac{W_4}{2} = \frac{2709.3\text{N}}{2} = 1354.6\text{N}$$

$$\omega_1 = 174.9\text{N/m}$$

(ii) 水平荷重

$$P_4 = \frac{P_3}{2} = \frac{11732.8\text{N}}{2} = 5866.4\text{N}$$

$$\omega_2 = 177.3\text{N/m}$$

(iii) 梁付根部に発生する断面力

固定時反力

$$R_{y1} = W_5 + \omega_1 \times L1 = 1354.6\text{N} + 174.9\text{N/m} \times 4.000\text{m} = 2054.2\text{N}$$

固定時曲げモーメント

$$\begin{aligned} M_{y1} &= W_5 \times (L2 + L3) + \frac{\omega_1 \times L1^2}{2} \\ &= 1354.6\text{N} \times (1.000\text{m} + 1.500\text{m}) + \frac{174.9\text{N/m} \times 4.000^2\text{m}}{2} = 4785.7\text{N}\cdot\text{m} \end{aligned}$$

風時反力

$$R_{x1} = P_4 + \omega_2 \times L2 = 5866.4\text{N} + 177.3\text{N/m} \times 1.000\text{m} = 6043.7\text{N}$$

風時曲げモーメント

$$\begin{aligned} M_{x1} &= P_4 \times (L2 + L3) + \frac{\omega_2 \times L2^2}{2} \\ &= 5866.4\text{N} \times (1.000\text{m} + 1.500\text{m}) + \frac{177.3\text{N/m} \times 1.000^2\text{m}}{2} = 14754.7\text{N}\cdot\text{m} \end{aligned}$$

1) 柱に作用する荷重

a) 固定荷重

梁反力 $R_{y1} = R_{y2} = 2054.2\text{N}$

梁曲げモーメント $M_{y1} = M_{y2} = 4785.7\text{N}\cdot\text{m}$

柱材 $\omega_3 = 580.5\text{N/m}$

b) 風荷重

梁反力 $R_{x1} = R_{x2} = 6043.7\text{N}$

梁曲げモーメント $M_{x1} = M_{x2} = 14754.7\text{N}\cdot\text{m}$

柱材 $\omega_4 = 0.2674\text{m} \times 1073\text{N/m}^2 = 286.9\text{N/m}$

c) 柱下端に発生する断面力

集中荷重及び等分布荷重により柱下端の断面力を算出する。

鉛直力 $N_1 = R_{y1} + R_{y2} + \omega_3 \times Lh1$
 $= 2054.2\text{N} + 2054.2\text{N} + 580.5\text{N/m} \times 7.200\text{m} = 8288.1\text{N}$

水平力 $H_1 = R_{x1} + R_{x2} + \omega_4 \times Lh1$
 $= 6043.7\text{N} + 6043.7\text{N} + 286.9\text{N/m} \times 7.200\text{m} = 14153.2\text{N}$

固定時曲げモーメント $M_{y3} = M_{y1} + M_{y2}$
 $= 4785.7\text{N}\cdot\text{m} + 4785.7\text{N}\cdot\text{m} = 9571.5\text{N}\cdot\text{m}$

$$\begin{aligned}
 \text{風時曲げモーメント } M_{x3} &= R_{x1} (Lh2 + Lh3) + \frac{\omega_4 \times Lh1^2}{2} \\
 &= 6043.7\text{N} \times (6.900\text{m} + 5.700\text{m}) + \frac{286.9\text{N/m} \times 7.200^2\text{m}}{2} \\
 &= 83587.2\text{N}\cdot\text{m} \\
 \text{風時回転モーメント } M_{t1} &= M_{x1} + M_{x2} = 14754.7\text{N}\cdot\text{m} + 14754.7\text{N}\cdot\text{m} \\
 &= 29509.3\text{N}\cdot\text{m} \\
 \text{合成曲げモーメント } M_1 &= \sqrt{M_{y3}^2 + M_{x3}^2} = \sqrt{9571.5^2\text{N}\cdot\text{m} + 83587.2^2\text{N}\cdot\text{m}} \\
 &= 84133.4\text{N}\cdot\text{m}
 \end{aligned}$$

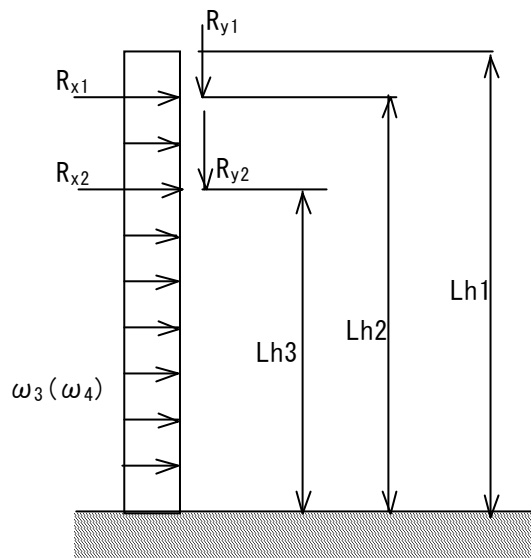


図-5.3 柱の荷重作用図

⑤限界板厚の算定

組合せ応力度による限界板厚，最大せん断応力度による限界板厚，及び最大合成応力度による限界板厚のうち，最も大きいものを当該標識柱の限界板厚とする。

ア) 組合せ応力度による限界板厚

次に示す照査式の左項が 1.00 となる板厚 t を算出する。

$$\text{照査式} : \left(\frac{\sigma_c}{f_c} + \frac{c\sigma_b}{f_b} \right) \frac{1}{1.5} \leq 1.00$$

ここに，

- σ_c : 圧縮応力度
- $c\sigma_b$: 曲げ応力度
- f_c : 許容圧縮応力度
- f_b : 許容曲げ応力度

柱の板厚を $t=7.04\text{mm}$ と仮定すると、柱の断面定数は以下のとおりとなる。

柱の径	ϕ	$=267.4\text{mm}$
板厚	t	$=7.04\text{mm}$
断面積	A	$=5758.3\text{mm}^2$
断面係数	Z	$=365208.9\text{mm}^3$
断面極 2 次モーメント	I_P	$=97656856.5\text{mm}^4$
断面 2 次半径	r	$=92.1\text{mm}$
座屈長(上下梁の中心から柱下端までとする)	L_k	$=12600.0\text{mm}$
圧縮材の細長比	λ	$=137.0$

したがって、表-5.2及び表-5.3より、許容圧縮応力度及び許容曲げ応力度は次のとおりとなる。

許容圧縮応力度	f_c	$=49.7\text{N/mm}^2$ (長期)
許容曲げ応力度	f_b	$=156.7\text{N/mm}^2$ (長期)

$$\text{圧縮応力度} \quad \sigma_c = \frac{N_1}{A} = \frac{8288.1\text{N}}{5758.3\text{mm}^2} = 1.4\text{N/mm}^2$$

$$\text{曲げ応力度} \quad \sigma_b = \frac{M_1}{Z} = \frac{84133430.5\text{N}\cdot\text{mm}}{365208.9\text{mm}^3} = 230.4\text{N/mm}^2$$

$$\text{照査式} : \left(\frac{\sigma_c}{f_c} + \frac{\sigma_b}{f_b} \right) \frac{1}{1.5} = \left(\frac{1.4\text{N/mm}^2}{49.7\text{N/mm}^2} + \frac{230.4\text{N/mm}^2}{156.7\text{N/mm}^2} \right) \frac{1}{1.5} = 1.00$$

したがって、組合せ応力度による限界板厚は、 $t_{L1}=7.04\text{mm}$ となる。

1) 最大せん断応力度による限界板厚

次に示す照査式の左項が 1.00 となる板厚 t を算出する。

$$\text{照査式} : \frac{\tau_{\max}}{f_s \times 1.5} \leq 1.00$$

ここに、

τ_{\max}	: 最大せん断応力度
f_s	: 許容せん断応力度

柱の板厚を $t=6.32\text{mm}$ と仮定すると、柱の断面定数は以下のとおりとなる。

柱の径	ϕ	=267.4mm
板厚	t	=6.32mm
断面積	A	=5183.7mm ²
断面係数	Z	=330537.5mm ³
断面極 2 次モーメント	I _P	=88385737.0mm ⁴

表-5. 2 より, 許容せん断応力は次のとおりである。

許容せん断応力度 $f_s = 90.5\text{N/mm}^2$ (長期)

$$\text{圧縮応力度} \quad \sigma_c = \frac{N_1}{A} = \frac{8288.1\text{N}}{5183.7\text{mm}^2} = 1.6\text{N/mm}^2$$

$$\text{曲げ応力度} \quad \sigma_b = \frac{M_1}{Z} = \frac{84133430.5\text{N}\cdot\text{mm}}{330537.5\text{mm}^3} = 254.5\text{N/mm}^2$$

$$\text{組合せ応力度} \quad \sigma = \sigma_c + \sigma_b = 1.6\text{N/mm}^2 + 254.5\text{N/mm}^2 = 256.1\text{N/mm}^2$$

$$\text{ねじれせん断応力度} \quad \tau = \frac{M_{t1}}{I_P} \times \frac{\phi}{2} = \frac{29509309.6\text{N}\cdot\text{mm}}{88385737.0\text{mm}^4} \times \frac{267.4\text{mm}}{2} = 44.6\text{N/mm}^2$$

$$\begin{aligned} \text{最大せん断応力度} \quad \tau_{\max} &= \frac{1}{2} \sqrt{\sigma^2 + 4 \times \tau^2} \\ &= \frac{1}{2} \sqrt{256.1^2\text{N/mm}^2 + 4 \times 44.6^2\text{N/mm}^2} = 135.6\text{N/mm}^2 \end{aligned}$$

$$\text{照査式: } \frac{\tau_{\max}}{f_s \times 1.5} = \frac{135.6\text{N/mm}^2}{90.5\text{N/mm}^2 \times 1.5} = 1.00$$

したがって, 最大せん断応力度による限界板厚は, $t_{L2} = 6.32\text{mm}$ となる。

り) 最大合成応力度による限界板厚

次に示す照査式の左項が 1.00 となる板厚 t を算出する。

$$\text{照査式: } \frac{\sigma_{\max}}{f_b \times 1.5} \leq 1.00$$

ここに,

σ_{\max} : 最大合成応力度

f_b : 許容曲げ応力度

柱の板厚を $t = 7.16\text{mm}$ と仮定すると, 柱の断面定数は以下のとおりとなる。

柱の径	ϕ	=267.4mm
板厚	t	=7.16mm

断面積	$A = 5853.8\text{mm}^2$
断面係数	$Z = 370930.3\text{mm}^3$
断面極 2 次モーメント	$I_P = 99186753.9\text{mm}^4$

表-5. 2 より, 許容曲げ応力度は次のとおりである。

許容曲げ応力度	$f_b = 156.7\text{N/mm}^2$ (長期)
---------	---------------------------------

$$\text{圧縮応力度} \quad \sigma_c = \frac{N_1}{A} = \frac{8288.1\text{N}}{5853.8\text{mm}^2} = 1.4\text{N/mm}^2$$

$$\text{曲げ応力度} \quad \sigma_b = \frac{M_1}{Z} = \frac{84133430.5\text{N}\cdot\text{mm}}{370930.3\text{mm}^3} = 226.8\text{N/mm}^2$$

$$\text{組合せ応力度} \quad \sigma = \sigma_c + \sigma_b = 1.4\text{N/mm}^2 + 226.8\text{N/mm}^2 = 228.2\text{N/mm}^2$$

$$\text{ねじれせん断応力度} \quad \tau = \frac{M_{t1}}{I_P} \times \frac{\phi}{2} = \frac{29509309.6\text{N}\cdot\text{mm}}{99186753.9\text{mm}^4} \times \frac{267.4\text{mm}}{2} = 39.8\text{N/mm}^2$$

$$\begin{aligned} \text{最大せん断応力度} \quad \tau_{\max} &= \frac{1}{2} \sqrt{\sigma^2 + 4 \times \tau^2} \\ &= \frac{1}{2} \sqrt{228.2^2\text{N/mm}^2 + 4 \times 39.8^2\text{N/mm}^2} = 120.9\text{N/mm}^2 \end{aligned}$$

$$\begin{aligned} \text{最大合成応力度} \quad \sigma_{\max} &= \frac{\sigma}{2} + \tau_{\max} \\ &= \frac{228.2\text{N/mm}^2}{2} + 120.9\text{N/mm}^2 = 235.0\text{N/mm}^2 \end{aligned}$$

$$\text{照査式: } \frac{\sigma_{\max}}{f_b \times 1.5} = \frac{235\text{N/mm}^2}{156.7\text{N/mm}^2 \times 1.5} = 1.00$$

したがって, 最大合成応力度による限界板厚 t_{L3} は, $t_{L3} = 7.16\text{mm}$ となる。

$t_{L3} > t_{L1} > t_{L2}$ より, 本標識柱の限界板厚 t_L は,

$$t_L = t_{L3} = 7.16\text{mm} \doteq 7.2\text{mm} \text{ (小数第 2 位を繰り上げ)}$$

となる。

(6) 門型標識柱の限界板厚算出例

①形状寸法

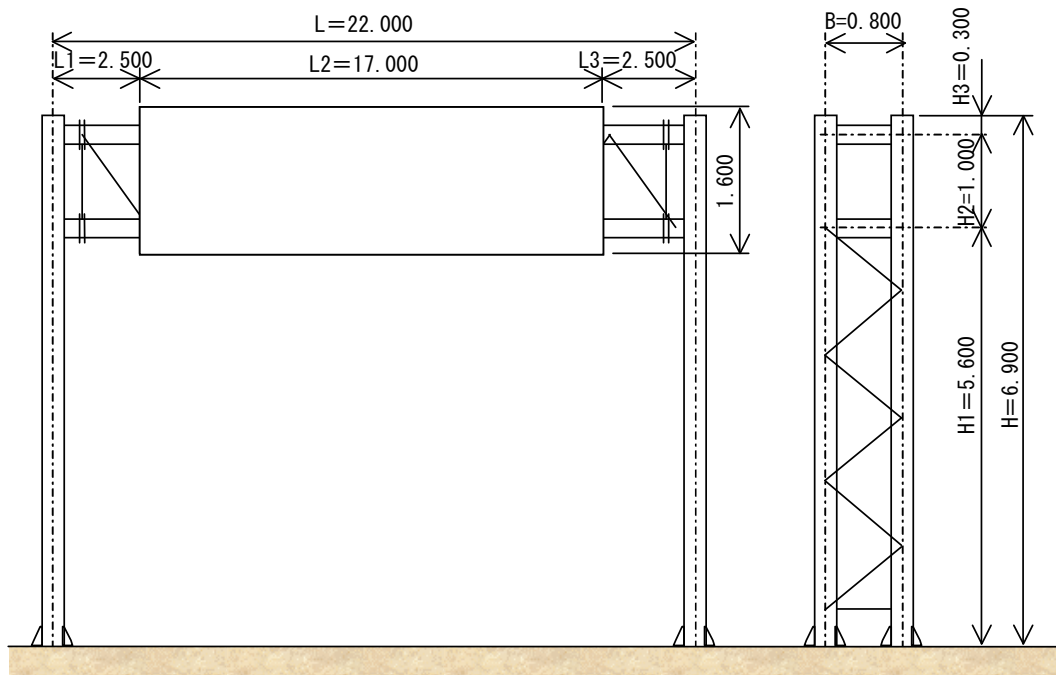


図-6.1 形状寸法図

標識板 : 大きさ 1.600m×17.000m, 単位体積重量=196.1N/m²

梁主材 : 外径 $\phi = 89.1\text{mm}$, 板厚 $t=4.2\text{mm}$, 単位体積重量 $\omega_1 = 86.2\text{N/m}$, 鋼種 STK400

梁側面チス材 : 外径 $\phi = 34.0\text{mm}$, 板厚 $t=2.3\text{mm}$, 単位体積重量 $\omega_{1s} = 17.6\text{N/m}$, 鋼種 STK400

梁上下面チス材 : 外径 $\phi = 34.0\text{mm}$, 板厚 $t=2.3\text{mm}$, 単位体積重量 $\omega_{1u} = 17.6\text{N/m}$, 鋼種 STK400

柱主材 : 外径 $\phi = 216.3\text{mm}$, 板厚 $t=5.8\text{mm}$, 単位体積重量 $\omega_2 = 295.3\text{N/m}$, 鋼種 STK400

柱チス材 : 外径 $\phi = 42.7\text{mm}$, 板厚 $t=2.3\text{mm}$, 単位体積重量 $\omega_2' = 22.5\text{N/m}$, 鋼種 STK400

②荷重の算定

ア) 梁に作用する荷重

a) 固定荷重

標識板 $\omega_{z1} = H4 \times 196.1\text{N/m}^2 = 1.600\text{m} \times 196.1\text{N/m}^2 = 313.8\text{N/m}$

梁材 $\omega_{z2} = \text{梁主材} + \text{側面チラス材} + \text{上下面チラス材}$
 $= 345.0\text{N/m} + 70.5\text{N/m} + 60.3\text{N/m} = 475.7\text{N/m}$

梁主材 $\omega_1 \times 4 \text{本} = 86.2\text{N/m} \times 4 \text{本} = 345.0\text{N/m}$

側面チラス材 $\omega_{1s} \times 2 \text{面} / \cos \alpha = 17.6\text{N/m} \times 2 \text{面} / 0.500 = 70.5\text{N/m}$

上下面チラス材 $\omega_{1u} \times 2 \text{面} / \cos \theta = 17.6\text{N/m} \times 2 \text{面} / 0.585 = 60.3\text{N/m}$

b) 風荷重 (フランジ部は無視する。)

標識板 $\omega_{x1} = H4 \times 1839\text{N/m}^2 = 1.600\text{m} \times 1839.0\text{N/m}^2 = 2942.4\text{N/m}$

梁材 $\omega_{x2} = \text{梁主材} + \text{側面チラス材}$
 $= 382.4\text{N/m} + 145.9\text{N/m} = 528.3\text{N/m}$

梁主材 $\phi \times 1073\text{N/m}^2 \times 4 \text{本} = 0.0891\text{m} \times 1073\text{N/m}^2 \times 4 \text{本} = 382.4\text{N/m}$

側面チラス材 $\phi \times 1073\text{N/m}^2 \times 2 \text{面} / \cos \alpha$
 $= 0.034\text{m} \times 1073\text{N/m}^2 \times 2 \text{面} / 0.500 = 145.9\text{N/m}$

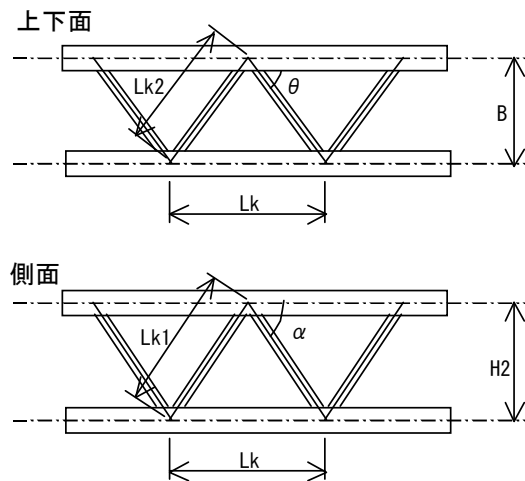


図-6.2 梁チラス材の寸法図

Lk = 1.155m

Lk1 = 1.155m

LK2 = 0.987m

B = 0.800m

H2 = 1.000m

$\cos \alpha = 0.500$

$\cos \theta = 0.585$

c) 梁付根部に発生する断面力

(i) 固定時

$$\begin{aligned} \text{固定時反力 } R_{Bz} = R_{Cz} &= \frac{1}{2} \times \omega_{z1} \times L2 + \frac{1}{2} \times \omega_{z2} \times L \\ &= \frac{1}{2} \times 313.8 \text{ N/m} \times 17.000 \text{ m} + \frac{1}{2} \times 475.7 \text{ N/m} \times 22.000 \text{ m} = 7900.4 \text{ N} \end{aligned}$$

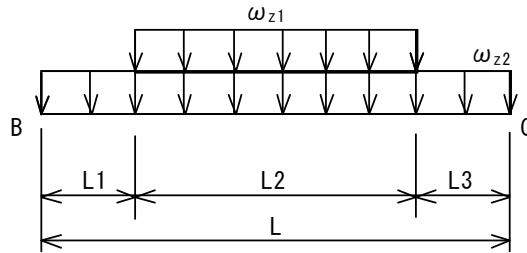


図-6. 3 梁の荷重作用状態 (固定時)

(ii) 風時

$$\begin{aligned} \text{風時反力 } R_{Bx} = R_{Cx} &= \frac{1}{2} \times \omega_{x1} \times L2 + \frac{1}{2} \times \omega_{x2} \times (L1 + L3) \\ &= \frac{1}{2} \times 2942.4 \text{ N/m} \times 17.000 \text{ m} + \frac{1}{2} \times 528.3 \text{ N/m} \times (2.500 \text{ m} + 2.500 \text{ m}) \\ &= 26331.2 \text{ N} \end{aligned}$$

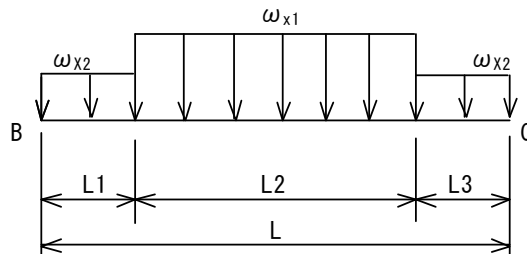


図-6. 4 梁の荷重作用状態 (風時)

1) 柱に作用する荷重

a) 固定荷重

梁反力 $R_{Bz} = 7900.4 \text{ N}$

柱材 $\omega_{z3} = \text{柱主材} + \text{柱ヲス材} = 590.5 \text{ N/m} + 31.8 \text{ N/m} = 622.3 \text{ N/m}$

柱主材 $\omega_2 \times 2 \text{ 本} = 295.3 \text{ N/m} \times 2 \text{ 本} = 590.5 \text{ N/m}$

柱ヲス材 $\omega_2' / \cos \beta = 22.5 \text{ N/m} / 0.707 = 31.8 \text{ N/m}$

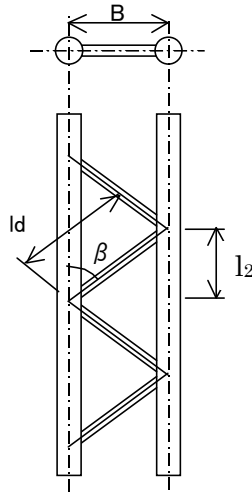


図-6.5 柱桁材の寸法図

$$\begin{aligned}
 B &= 0.800\text{m} \\
 ld &= 1.131\text{m} \\
 l_2 &= 0.800\text{m} \\
 \cos \beta &= 0.707
 \end{aligned}$$

b) 風荷重

$$\text{梁反力 } R_{BX} = 26331.2\text{N}$$

$$\text{柱材 } \omega_{x3} = \phi \times 1073\text{N/m}^2 \times 2 \text{ 本} = 0.2163\text{m} \times 1073\text{N/m}^2 \times 2 \text{ 本} = 464.2\text{N/m}$$

c) 柱下端に発生する断面力

$$\begin{aligned}
 \text{鉛直力 } N_{AZ} &= R_{BZ} + \omega_{z3} \times H \\
 &= 7900.4\text{N} + 622.3\text{N/m} \times 6.900\text{m} = 12194.4\text{N}
 \end{aligned}$$

$$\begin{aligned}
 \text{水平力 } H_{AX} &= R_{BX} + \omega_{x3} \times H \\
 &= 26331.2\text{N} + 464.2\text{N/m} \times 6.900\text{m} = 29534.0\text{N}
 \end{aligned}$$

$$\begin{aligned}
 \text{風時曲げモーメント } M_{AX} &= R_{BX} \times H' + \frac{1}{2} \omega_{x3} \times H^2 \\
 &= 26331.2\text{N} \times 6.100\text{m} + \frac{1}{2} \times 464.2\text{N/m} \times 6.900^2\text{m} \\
 &= 171670.1\text{N}\cdot\text{m}
 \end{aligned}$$

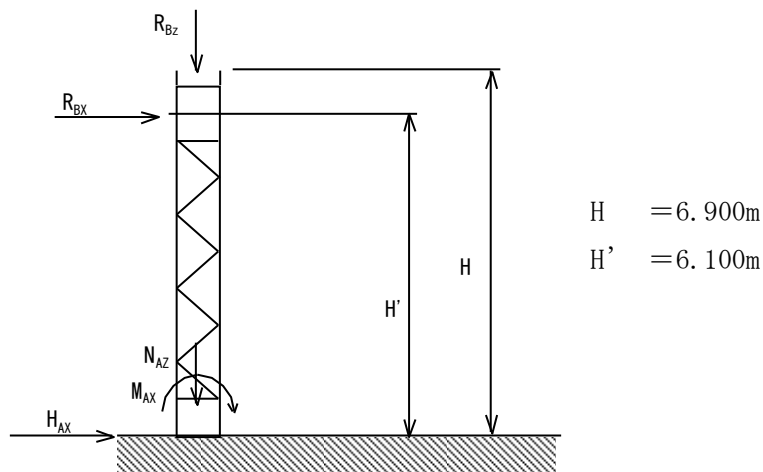


図-6. 6 柱に作用する断面力図

ウ) 斜風時における断面力

柱脚部を反固定と仮定し、反曲点高比を 75% とする。

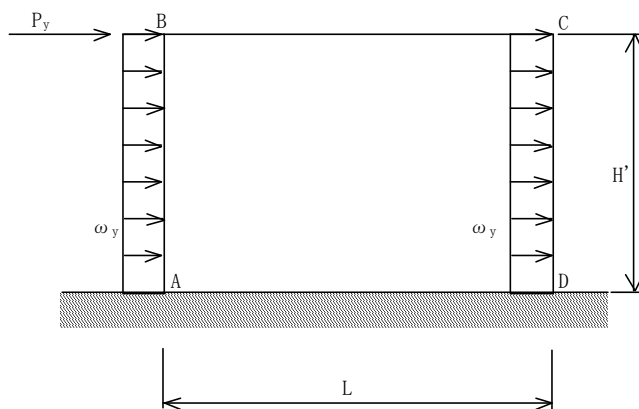


図-6. 7 斜風時における荷重作用図

梁反力 $P_y = \frac{1}{2} \times (R_{Bx} \times 2 \text{ 本}) = \frac{1}{2} \times (26331.2\text{N} \times 2 \text{ 本}) = 26331.2\text{N}$

柱材 $\omega_y = \frac{1}{\sqrt{2}} \times \omega_{x3} = \frac{1}{\sqrt{2}} \times 464.0\text{N/m} = 328.2\text{N/m}$

水平力 $\Sigma H_y = P_y + 2 \text{ 本} \times \omega_y \times H' = 26331.2\text{N} + 2 \text{ 本} \times 328.2\text{N/m} \times 6.100\text{m} = 30335.5\text{N}$

斜風時曲げモーメント $\Sigma M_y = P_y \times H' + \frac{1}{2} \times 2 \text{ 本} \times \omega_y \times H'^2$
 $= 26331.2\text{N} \times 6.100\text{m} + \frac{1}{2} \times 2 \text{ 本} \times 328.2\text{N/m} \times 6.100^2\text{m}^2$
 $= 172833.5\text{N}\cdot\text{m}$

A 点、B 点、C 点及び D 点の断面力は、次のとおりとなる。

$$\begin{aligned}
\text{鉛直力} \quad V_{Ay} &= V_{Dy} = \Sigma M_y / L = 172833.5 \text{ N} \cdot \text{m} / 22.000 \text{ m} = 7856.1 \text{ N} \\
\text{水平力} \quad H_{Ay} &= H_{Dy} = \Sigma H_y / 2 = 30335.5 \text{ N} / 2 = 15167.8 \text{ N} \\
\text{曲げモーメント} \quad M_{By} &= M_{Cy} = \frac{1}{2} \times 0.75 \times \Sigma M_y = \frac{1}{2} \times 0.75 \times 172833.5 \text{ N} \cdot \text{m} \\
&= 64812.6 \text{ N} \cdot \text{m} \\
M_{Ay} &= M_{Dy} = \frac{1}{2} \times 0.25 \times \Sigma M_y = \frac{1}{2} \times 0.25 \times 172805.0 \text{ N} \cdot \text{m} \\
&= 21604.2 \text{ N} \cdot \text{m}
\end{aligned}$$

したがって、限界板厚の算定に用いる断面力は、次のとおりとなる。

$$\begin{aligned}
\text{圧縮力} \quad N_z &= N_{Az} + V_{Ay} = 12194.4 \text{ N} + 7856.1 \text{ N} = 20050.4 \text{ N} \\
\text{曲げモーメント} \quad M_y &= M_{By} = 64812.6 \text{ N} \cdot \text{m}
\end{aligned}$$

③限界板厚の算定

風時における柱下端の限界板厚と斜風時における柱上端の限界板厚のうち、大きい方を当該標識柱の限界板厚とする。

ア) 風時における柱下端の限界板厚

次に示す照査式の左項が 1.00 となる柱主材の板厚 t を算出する。

$$\text{照査式} : \left(\frac{\sigma_c}{f_c} + \frac{c \sigma_b}{f_b} \right) \frac{1}{1.5} \leq 1.00$$

ここに、

- σ_c : 圧縮応力度
- $c \sigma_b$: 曲げ応力度
- f_c : 許容圧縮応力度
- f_b : 許容曲げ応力度

a) 柱主材の断面係数

柱主材の板厚を $t=2.52\text{mm}$ と仮定すると、断面定数は次のとおりとなる。

$$\begin{aligned}
\text{柱の径} \quad \phi &= 216.3 \text{ mm} \\
\text{板厚} \quad t &= 2.52 \text{ mm} \\
\text{断面積} \quad A_1 &= 1692.5 \text{ mm}^2 \\
\text{断面 2 次モーメント} \quad I_1 &= 9669900.1 \text{ mm}^4 \\
\text{断面 2 次半径} \quad r_1 &= 75.6 \text{ mm}
\end{aligned}$$

b) 柱材の断面係数

径	$\phi = 42.7\text{mm}$
板厚	$t = 2.3\text{mm}$
断面積	$A_2 = 291.9\text{mm}^2$
断面 2 次モーメント	$I_2 = 59749.9\text{mm}^4$
断面 2 次半径	$r_2 = 14.3\text{mm}$

c) 主材断面

断面積 $A = 2 \times A_1 = 2 \times 1692.5\text{mm}^2 = 3384.9\text{mm}^2$

断面 2 次モーメント $I_x = 2 \times \left(I_1 + \frac{1}{4} \times A_1 \times B^2 \right)$
 $= 2 \times \left(9669900.1\text{mm}^4 + \frac{1}{4} \times 1692.5\text{mm}^2 \times 800.0^2 \right)$
 $= 560925844.1\text{mm}^4$

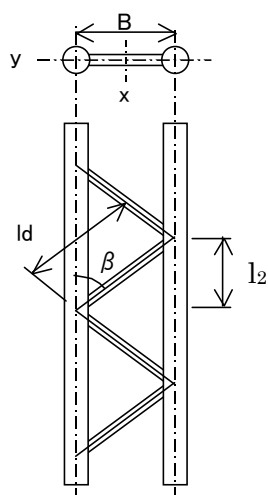
$I_y = 2 \times I_1 = 2 \times 9669900.1\text{mm}^4 = 19339800.2\text{mm}^4$

断面係数 $Z_x = \frac{2 \times I_x}{B + \phi} = \frac{2 \times 560925844.1\text{mm}^4}{800\text{mm} + 216.3\text{mm}} = 1103858.8\text{mm}^3$

$Z_y = 2 \times Z_1 = 2 \times 89411.9\text{mm}^3 = 178823.9\text{mm}^3$

断面 2 次半径 $r_x = \sqrt{\frac{I_x}{A}} = \sqrt{\frac{560925844.1\text{mm}^4}{3384.9\text{mm}^2}} = 407.1\text{mm}$

$r_y = \sqrt{\frac{I_y}{A}} = \sqrt{\frac{19339800.2\text{mm}^4}{3384.9\text{mm}^2}} = 75.6\text{mm}$



B	$= 0.800\text{m}$
l_d	$= 1.131\text{m}$
l_2	$= 0.800\text{m}$
$\cos \beta$	$= 0.707$

図-6.8 柱寸法図

組立材の圧縮比 $\lambda_1 = \pi \sqrt{\frac{A}{n \times A_2} \times \frac{1d^3}{l_2 \cdot B^2}}$

(「SI 単位版 鋼構造設計規準 2002 年 2 月 日本建築学会」参照)

$$= \pi \sqrt{\frac{3384.9\text{mm}^2}{1 \times 291.9\text{mm}^2} \times \frac{1131.4^3\text{mm}}{800.0\text{mm} \cdot 800.0^2\text{mm}}} = 18.0$$

組立材の断面 2 次半径 $r_x = \sqrt{\left(\frac{B}{2}\right)^2 + r_1^2} = \sqrt{\left(\frac{800.0\text{mm}}{2}\right)^2 + 75.6^2\text{mm}} = 407.08\text{mm}$

$\lambda_1 < 20$ より,

x 軸細長比 $\lambda_x = \frac{2l_2}{r_x} = \frac{2 \times 800.0\text{mm}}{407.08\text{mm}} = 4$

$$\lambda_{xe} = \lambda_x = 4$$

y 軸細長比 $l_y = H' = 6100.0\text{mm}$

$$\lambda_y = \frac{l_y}{r_y} = \frac{6100.0\text{mm}}{75.6\text{mm}} = 81$$

$\lambda_y > \lambda_{xe}$ より, 許容応力度を算定する細長比は 81 とする。

したがって, 許容圧縮応力度及び許容曲げ応力度は, $f_c = f_b = 106.0\text{N/mm}^2$

圧縮応力度 $\sigma_c = N_{AZ}/A = 12194.4\text{N}/3384.9\text{mm}^2 = 3.6\text{N/mm}^2$

曲げ応力度 $\sigma_b = M_{AX}/Z_X = 171670071.7\text{N}\cdot\text{mm}/1103858.8\text{mm}^3 = 155.5\text{N/mm}^2$

$$\text{照査式: } \left(\frac{\sigma_c}{f_c} + \frac{\sigma_b}{f_b}\right) \frac{1}{1.5} = \left(\frac{3.6\text{N/mm}^2}{106.0\text{N/mm}^2} + \frac{155.5\text{N/mm}^2}{106.0\text{N/mm}^2}\right) \frac{1}{1.5} = 1.00$$

したがって, 風時における限界板厚 $t_{L1} = 2.52\text{mm}$ となる。

1) 斜風時における柱上端の限界板厚

次に示す照査式の左項が 1.00 となる柱主材の板厚 t を算出する。

$$\text{照査式} : \left(\frac{\sigma_c}{f_c} + \frac{c\sigma_b}{f_b} \right) \frac{1}{1.5} \leq 1.00$$

ここに,

- σ_c : 圧縮応力度
- $c\sigma_b$: 曲げ応力度
- f_c : 許容圧縮応力度
- f_b : 許容曲げ応力度

a) 柱主材の断面係数

柱主材の板厚を $t=4.07\text{mm}$ と仮定すると, 断面定数は次のとおりとなる。

- 柱の径 $\phi = 216.3\text{mm}$
- 板厚 $t = 4.07\text{mm}$
- 断面積 $A_1 = 2713.6\text{mm}^2$
- 断面 2 次モーメント $I_1 = 15283904.2\text{mm}^4$
- 断面 2 次半径 $r_1 = 75.0\text{mm}$

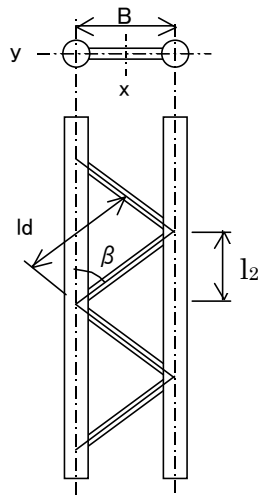
b) 柱サ材の断面係数

- 径 $\phi = 42.7\text{mm}$
- 板厚 $t = 2.3$
- 断面積 $A_2 = 291.9\text{mm}^2$
- 断面 2 次モーメント $I_2 = 59749.9\text{mm}^4$
- 断面 2 次半径 $r_2 = 14.3\text{mm}$

c) 主材断面

- 断面積 $A = 2 \times A_1 = 2 \times 2713.6\text{mm}^2 = 5427.3\text{mm}^2$
- 断面 2 次モーメント $I_x = 2 \times \left(I_1 + \frac{1}{4} \times A_1 \times B^2 \right)$
 $= 2 \times \left(15283904.2\text{mm}^4 + \frac{1}{4} \times 2713.6\text{mm}^2 \times 800.0^2 \right)$
 $= 898930256.5\text{mm}^4$
- $I_y = 2 \times I_1 = 2 \times 15283904.2\text{mm}^4 = 30567808.5\text{mm}^4$
- 断面係数 $Z_x = \frac{2 \times I_x}{B + \phi} = \frac{2 \times 898930256.5\text{mm}^4}{800\text{mm} + 216.3\text{mm}} = 1769025.4\text{mm}^3$
- $Z_y = 2 \times Z_1 = 2 \times 141321.4\text{mm}^3 = 282642.7\text{mm}^3$
- 断面 2 次半径 $r_x = \sqrt{\frac{I_x}{A}} = \sqrt{\frac{898930256.5\text{mm}^4}{5427.3\text{mm}^2}} = 407.0\text{mm}$

$$r_y = \sqrt{\frac{I_y}{A}} = \sqrt{\frac{30567808.5\text{mm}^4}{5427.3\text{mm}^2}} = 75.0\text{mm}$$



B	=0.800m
ld	=1.131m
l ₂	=0.800m
cos β	=0.707

図-6.9 柱寸法図

組立材の圧縮比 $\lambda_1 = \pi \sqrt{\frac{A}{n \times A_2} \times \frac{ld^3}{l_2 \cdot B^2}}$

(「SI 単位版 鋼構造設計規準 2002 年 2 月 日本建築学会」参照)

$$= \pi \sqrt{\frac{5427.3\text{mm}^2}{1 \times 291.9\text{mm}^2} \times \frac{1131.4^3\text{mm}}{800.0\text{mm} \cdot 800.0^2\text{mm}}} = 22.8$$

組立材の断面 2 次半径 $r_x = \sqrt{\left(\frac{B}{2}\right)^2 + r_1^2} = \sqrt{\left(\frac{800.0\text{mm}}{2}\right)^2 + 75.0^2\text{mm}} = 406.98\text{mm}$

$\lambda_1 > 20$ より,

x 軸細長比 $\lambda_x = \frac{2l_2}{r_x} = \frac{2 \times 800.0\text{mm}}{406.98\text{mm}} = 4$

$$\lambda_{xe} = \sqrt{\lambda_x^2 + \lambda_1^2} = \sqrt{4^2 + 22.8^2} = 23$$

y 軸細長比 $l_y = H' = 6100.0\text{mm}$

$$\lambda_y = \frac{l_y}{r_y} = \frac{6100.0\text{mm}}{75.0\text{mm}} = 81$$

$\lambda_y > \lambda_{xe}$ より, 許容応力度を算定する細長比は 81 とする。

したがって, 許容圧縮応力度及び許容曲げ応力度は, $f_c = 106.0\text{N/mm}^2$, $f_b = 156.7\text{N/mm}^2$

圧縮応力度 $\sigma_c = N_z/A = 20050.4\text{N}/5427.3\text{mm}^2 = 3.7\text{N/mm}^2$

$$\text{曲げ応力度 } \sigma_b = M_y/Z_y = 64812567.0\text{N}\cdot\text{mm}/282642.7\text{mm}^3 = 229.3\text{N}/\text{mm}^2$$

$$\text{照査式: } \left(\frac{\sigma_c}{f_c} + \frac{\sigma_b}{f_b} \right) \frac{1}{1.5} = \left(\frac{3.7\text{N}/\text{mm}^2}{106.0\text{N}/\text{mm}^2} + \frac{229.3\text{N}/\text{mm}^2}{156.7\text{N}/\text{mm}^2} \right) \frac{1}{1.5} = 1.00$$

したがって、斜風時における限界板厚 $t_{L2}=4.07\text{mm}$ となる。

$t_{L2} > t_{L1}$ より、本標識柱の限界板厚 t_L は、

$$t_L = t_{L2} = 4.07\text{mm} \doteq 4.1\text{mm} \text{ (小数第 2 位繰り上げ)}$$

となる。

付録－ 6

損傷程度判定及び対策検討の目安

「附属物（標識、照明施設等）の点検要領」では、状態を把握した損傷程度の判定区分が規定されている。本資料は、損傷度の評価について一般的状態を現地で収集した損傷写真をもとに例示し、損傷程度判定の一定の目安を表すものである。

なお、以下に「附属物（標識、照明施設等）の点検要領」における損傷程度評価の抜粋を示す。

1. 損傷程度の評価


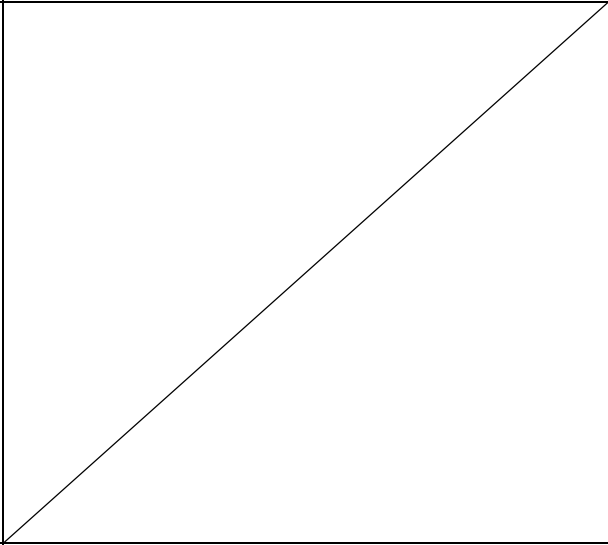
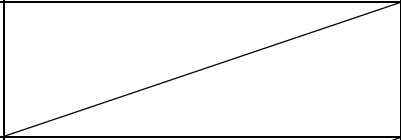
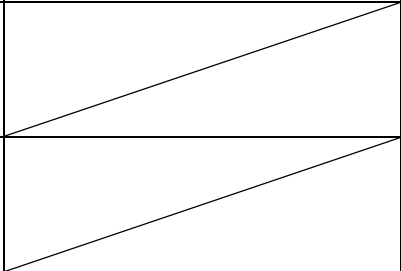
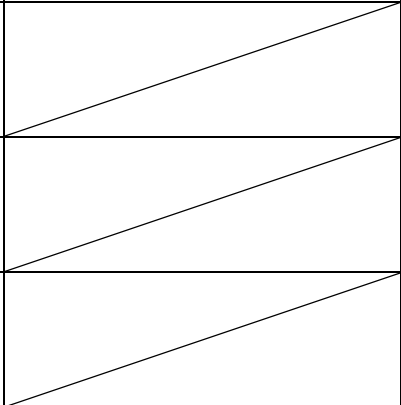
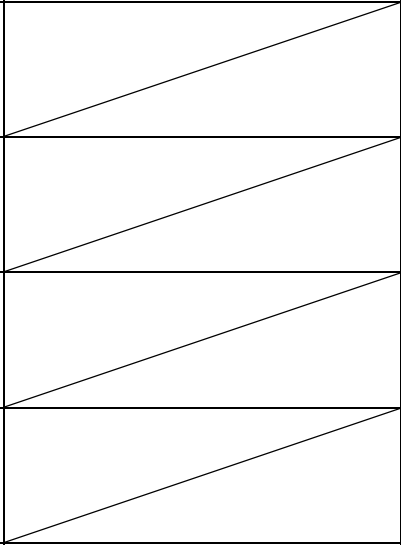

初期点検及び定期点検では、損傷内容毎に損傷の状態を把握する。この際、損傷状態に応じて表-1.1に示す損傷の有無や程度を、点検部位毎、損傷内容毎に評価する。

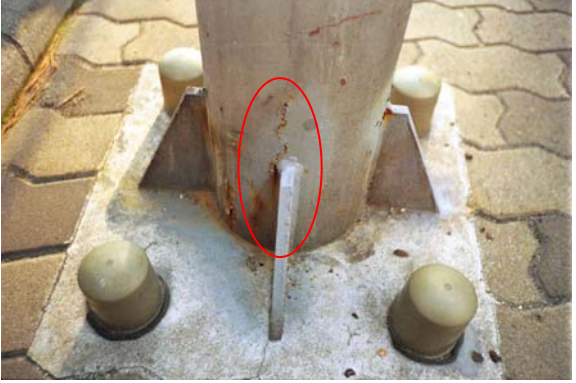
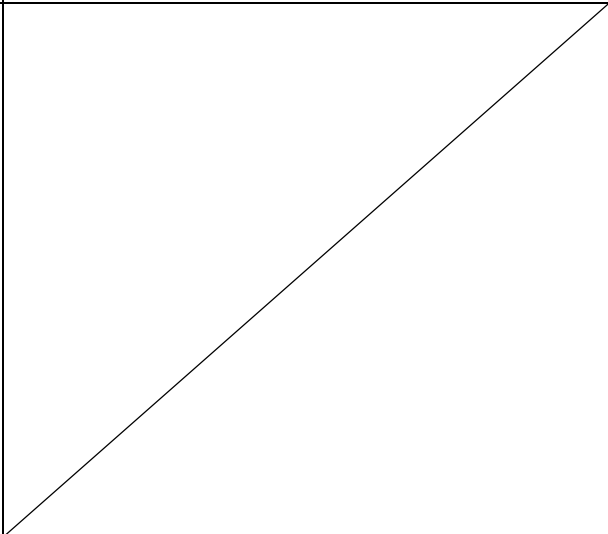

表-1.1 目視点検による損傷程度の判定基準


判定区分	一般的状態
a	損傷が認められない。
c	損傷が認められる。
e	損傷が大きい。

表一解1. 1 損傷程度の判定区分と損傷状態

点検方法	損傷内容	判定区分	損傷状態	備考	
目視点検	亀裂	a	損傷なし		
		c	—		
		e	亀裂がある。		
	腐食	防食機能の劣化	a	損傷なし	
			c	錆は表面的であり、著しい板厚の減少は視認できない。	
			e	表面に著しい膨張が生じているか、または明らかな板厚減少が視認できる。	
		孔食	a	損傷なし	
			c	孔食が生じている。	
			e	貫通した孔食が生じている。	
	異種金属接触腐食	a	損傷なし		
		c	—		
		e	異種金属接触による腐食がある。		
	ゆるみ・脱落	a	損傷なし		
		c	ボルト・ナットのゆるみがある。		
		e	ボルト・ナットの脱落がある。		
	破断	a	損傷なし		
		c	—		
		e	ボルトの破断がある。 支柱等の部材の破断がある。		
	変形・欠損	a	損傷なし		
		c	変形または欠損がある。		
		e	著しい変形または欠損がある。		
滞水	a	滞水の形跡が認められない。			
	c	滞水の形跡が認められる。			
	e	滞水が生じている。			

損傷 判定 区分	亀裂	部 位	灯具及び灯具取付部	
e			状 態	灯具に、亀裂が確認される。
			要 因	振動によるものと考えられる。
			措置の目安	灯具を交換する必要がある。
			備 考	
c			状 態	
			要 因	
			措置の目安	
			備 考	
a			状 態	健全な状態である。
			要 因	—
			措置の目安	—
			備 考	

損傷 判定 区分	亀裂	部 位	柱脚部（リブ取付溶接部）	
e		状 態	リブ取付溶接部に、亀裂（写真では塗膜の割れ）が視認された。	
		要 因	振動によるものと考えられる。	
		措置の目安	早急に補修又は更新する必要がある。	
		備 考		
c		状 態		
		要 因		
		措置の目安		
		備 考		
a		状 態	健全な状態である。	
		要 因	—	
		措置の目安	—	
		備 考		


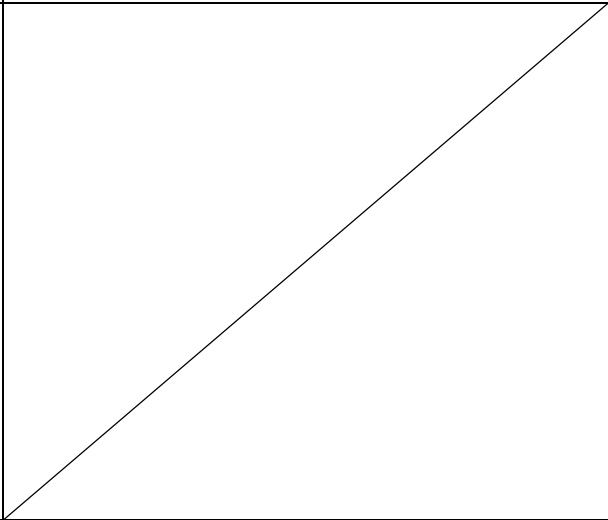

損傷 判定 区分	腐食（防食機能の劣化）	部 位	灯具及び灯具取付部	
e		状 態	断面欠損を伴う腐食が認められた。	
		要 因	経年劣化が要因と考えられる。	
		措置の目安	灯具の更新が必要であると考える。	
		備 考		
c		状 態	部分的に錆が発生している。板厚減少は認められない。	
		要 因	経年劣化によるものと考えられる。	
		措置の目安	板厚減少を伴う腐食に進行する恐れがある場合は、部分的な補修塗りが必要である。	
		備 考		
a		状 態	健全な状態である。	
		要 因	—	
		措置の目安	—	
		備 考		

損傷 判定 区分	腐食（防食機能の劣化）	部 位	開口部（電気設備用開口部）	
e			状 態	断面欠損を伴う腐食が視認される。
			要 因	経年劣化と雨水等の滞水が要因と考えられる。
			措置の目安	支柱本体の更新が必要と考えられる。
			備 考	
c			状 態	蓋全体に錆が発生している。板厚減少は認められない。
			要 因	経年劣化によるものと考えられる。
			措置の目安	板厚減少を伴う腐食に進行する恐れがある場合は、部分的な補修塗り又は蓋の交換などを行う必要がある。
			備 考	
a			状 態	健全な状態である。
			要 因	—
			措置の目安	—
			備 考	



損傷 判定 区分	腐食（防食機能の劣化）	部 位	柱脚部（路面境界部）	
e			状 態	路面を掘削したところ、埋設箇所に腐食による断面の貫通が確認された。
			要 因	支柱と路面との隙間に水が滞水し、腐食を進行させたものと考えられる。
			措置の目安	早急に更新する必要があると考える。
			備 考	
c			状 態	路面を掘削したところ、埋設箇所に腐食が視認された。なお、板厚調査の結果、残存板厚は管理値を満足している。
			要 因	支柱と路面との隙間に水が滞水し、腐食を進行させたものと考えられる。
			措置の目安	塗替を行い腐食の進行を抑制するとともに、必要に応じてコンクリートなどで根巻きし、排水勾配を設ける。
			備 考	
a			状 態	健全な状態である。
			要 因	—
			措置の目安	—
			備 考	


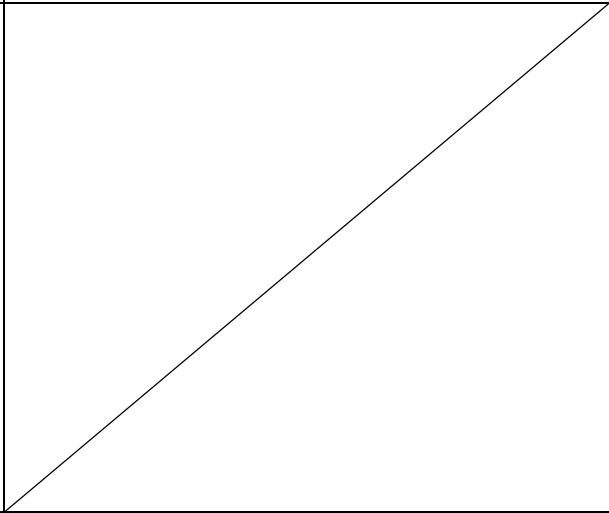

損傷 判定 区分	腐食（防食機能の劣化）	部 位	柱脚部（アンカーボルト・ナット）	
e		状 態	全体的に腐食が発生しており，断面減少も著しい。	
		要 因	経年劣化と雨水が要因と考えられる。	
		措置の目安	新規部材に更新する必要があると考える。	
		備 考		
c		状 態	全体的に錆が発生している。断面減少は認められない。	
		要 因	経年劣化によるものと考えられる。	
		措置の目安	錆の進行を抑制するために，補修塗りが必要である。また，保護キャップの設置も有効であると考えられる。	
		備 考		
a		状 態	健全な状態である。	
		要 因	—	
		措置の目安	—	
		備 考		


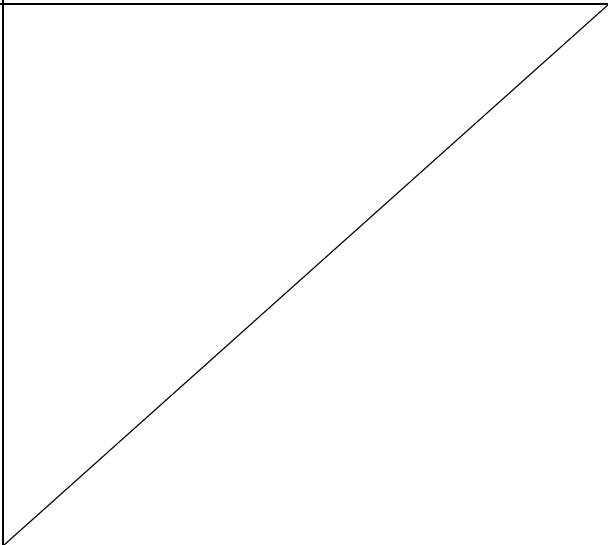

損傷 判定 区分	腐食（防食機能の劣化）	部 位	柱脚部（リブ取付溶接部）	
e			状 態	腐食による断面の貫通が視認された。
			要 因	エッジ部や溶接部の塗装不備により，腐食が発生し進行したものと考えられる。
			措置の目安	早急に更新する必要があると考えられる。
			備 考	
c			状 態	全体に錆が発生している。断面減少は視認されない。
			要 因	経年劣化や溶接部の塗装不備により，腐食が発生し，進行したものと考えられる。
			措置の目安	錆の進行を抑制するために，補修塗りをを行う必要があると考えられる。
			備 考	
a			状 態	健全な状態である。
			要 因	—
			措置の目安	—
			備 考	

損傷 判定 区分	腐食（異種金属接触腐食）	部 位	支柱本体（取付バンド）	
e		状 態	支柱に取り付けられたバンド部に局所的な腐食が生じている。	
		要 因	バンドに雨水が滞水し腐食が生じたか，異種金属接触が要因と考えられる。	
		措置の目安	部分的な補修塗りをを行うか，異種金属接触が原因の場合はバンドの更新が必要と考えられる。	
		備 考		
c		状 態		
		要 因		
		措置の目安		
		備 考		
a		状 態	健全な状態である。	
		要 因	—	
		措置の目安	—	
		備 考		

損傷 判定 区分	ゆるみ・脱落	部 位	灯具及び灯具取付部	
e		状 態	灯具取付ボルトの脱落が確認された。	
		要 因	振動によるものと考えられる。	
		措置の目安	ボルトの新設。また、状態に応じてゆるみ止め対策を施す必要がある。	
		備 考		
c		状 態	灯具カバーのボルトにゆるみが確認された。	
		要 因	振動によるものと考えられる。	
		措置の目安	増し締めする必要があると考えられる。また、状態に応じてゆるみ止め対策を施す必要がある。	
		備 考		
a		状 態	健全な状態である。	
		要 因	—	
		措置の目安	—	
		備 考		

損傷 判定 区分	ゆるみ・脱落	部 位	アンカーボルト	
e	(事例なし)		状 態	アンカーボルトの脱落が確認された。
			要 因	振動によるものと考えられる。
			措置の目安	ナットの締め直しが必要である。また、状態に応じてゆるみ止め対策を施す必要がある。
			備 考	
c			状 態	アンカーボルトにゆるみが確認された。
			要 因	振動によるものと考えられる。
			措置の目安	増し締めする必要があると考えられる。また、状態に応じてゆるみ止め対策を施す必要がある。
			備 考	
a			状 態	健全な状態である。
			要 因	—
			措置の目安	—
			備 考	



損傷 判定 区分	破断	部 位	開口部（電気設備用開口部）	
e			状 態 電気設備用開口部の蓋の取付けボルトが破断している。	要 因 衝突によるものと考えられる。
c			状 態	要 因
a			状 態 健全な状態である。	要 因 —
			措置の目安 —	備 考



損傷 判定 区分	破断	部 位	支柱継手部（上下管取付部）	
e			状 態 上下管の取付部が鞘管構造となっており、この部位のボルトが破断している。	要 因 振動によるものと考えられる。
c			状 態	要 因
a			状 態 健全な状態である。	要 因 —
			措置の目安 —	備 考

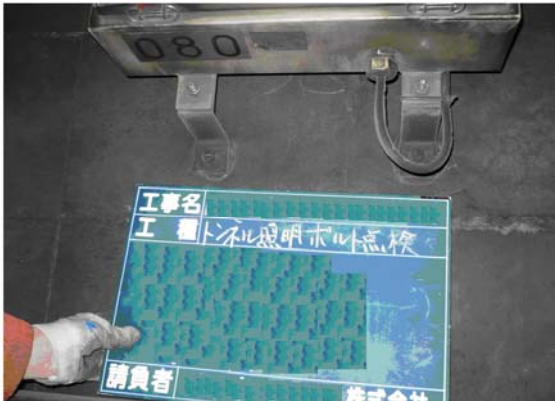

損傷 判定 区分	破断	部 位	支柱	
e			状 態	支柱の溶接継手部の腐食により、破断、照明柱上側が落下した状態が確認される。
			要 因	溶接継手部内側からの腐食により破断したと考えられる。
			措置の目安	速やかに撤去し、更新する必要があると考えられる。
			備 考	
c			状 態	
			要 因	
			措置の目安	
			備 考	
a			状 態	健全な状態である。
			要 因	—
			措置の目安	—
			備 考	

損傷 判定 区分	破断	部 位	支柱横梁（基部）	
e		状 態	標識の横梁の基部が亀裂により破断して落下した状態が確認される。	
		要 因	強風などによる疲労亀裂が考えられる	
		措置の目安	更新する必要があると考えられる。	
		備 考		
c		状 態		
		要 因		
		措置の目安		
		備 考		
a		状 態	健全な状態である。	
		要 因	—	
		措置の目安	—	
		備 考		

損傷 判定 区分	変形・欠損	部 位	支柱本体	
e		状 態	支柱本体に大きな変形が確認された。	
		要 因	衝突によるものと考えられる。	
		措置の目安	更新する必要がある。	
		備 考		
c		状 態	支柱本体に微小な変形が確認された。	
		要 因	衝突によるものと考えられる。	
		措置の目安	補修塗りを行えば機能的には問題ないので、現状維持でよいと考えられる。	
		備 考		
a		状 態	健全な状態である。	
		要 因	—	
		措置の目安	—	
		備 考		

損傷 判定 区分	変形・欠損	部 位	開口部（電気設備用開口部）	
e			状 態	著しい変形，断面の欠損が確認される。
			要 因	衝突によるものと考えられる。
			措置の目安	更新する必要があると考えられる。
			備 考	
c			状 態	変形が確認された。 断面欠損は認められない。
			要 因	衝突によるものと考えられる。
			措置の目安	腐食の要因となり機能的な問題へと発展する可能性がある場合は，蓋を更新するのがよいと考えられる。
			備 考	
a			状 態	健全な状態である。
			要 因	—
			措置の目安	—
			備 考	

損傷 判定 区分	滞水	部 位	開口部（支柱内部）	
e			状 態 支柱内部に雨水の滞水が確認できる。	
			要 因 開口部から進入したものと考えられる。	
			措置の目安 支柱内部の滞水除去と、清掃後、補修塗装が必要である。	
			備 考	
c			状 態 支柱内部に滞水の形跡が認められる。	
			要 因 開口部から進入したものと考えられる。	
			措置の目安 支柱内部の清掃後、補修塗装が必要であると考えられる。	
			備 考	
a			状 態 健全な状態である。	
			要 因 —	
			措置の目安 —	
			備 考	

損傷 判定 区分	腐食	部 位	灯具及び灯具取付部（トンネル照明）	
e	(事例なし)		状 態	著しい腐食が生じている。
			要 因	経年的な劣化や、大気中の化学腐食成分等の外的要因によるものと思われる。
			措置の目安	早急に交換の必要がある。
			備 考	
c			状 態	腐食が生じている。断面の減少等は認められない。
			要 因	経年的な劣化や、大気中の化学腐食成分等の外的要因によるものと思われる。
			措置の目安	次回点検までに腐食が著しく進行する恐れがある場合は、新規部材に更新する必要がある。
			備 考	
a			状 態	健全な状態である。
			要 因	—
			措置の目安	—
			備 考	赤丸部の取付部

付録－ 7 合いマークの施工

1. 合いマークの施工

対象附属物のボルト部において、ボルト、ナット、座金及びプレート部に連続したマーキング（以下「合いマーク」という。）が施工されていない場合には、点検に併せて合いマークを施工する。

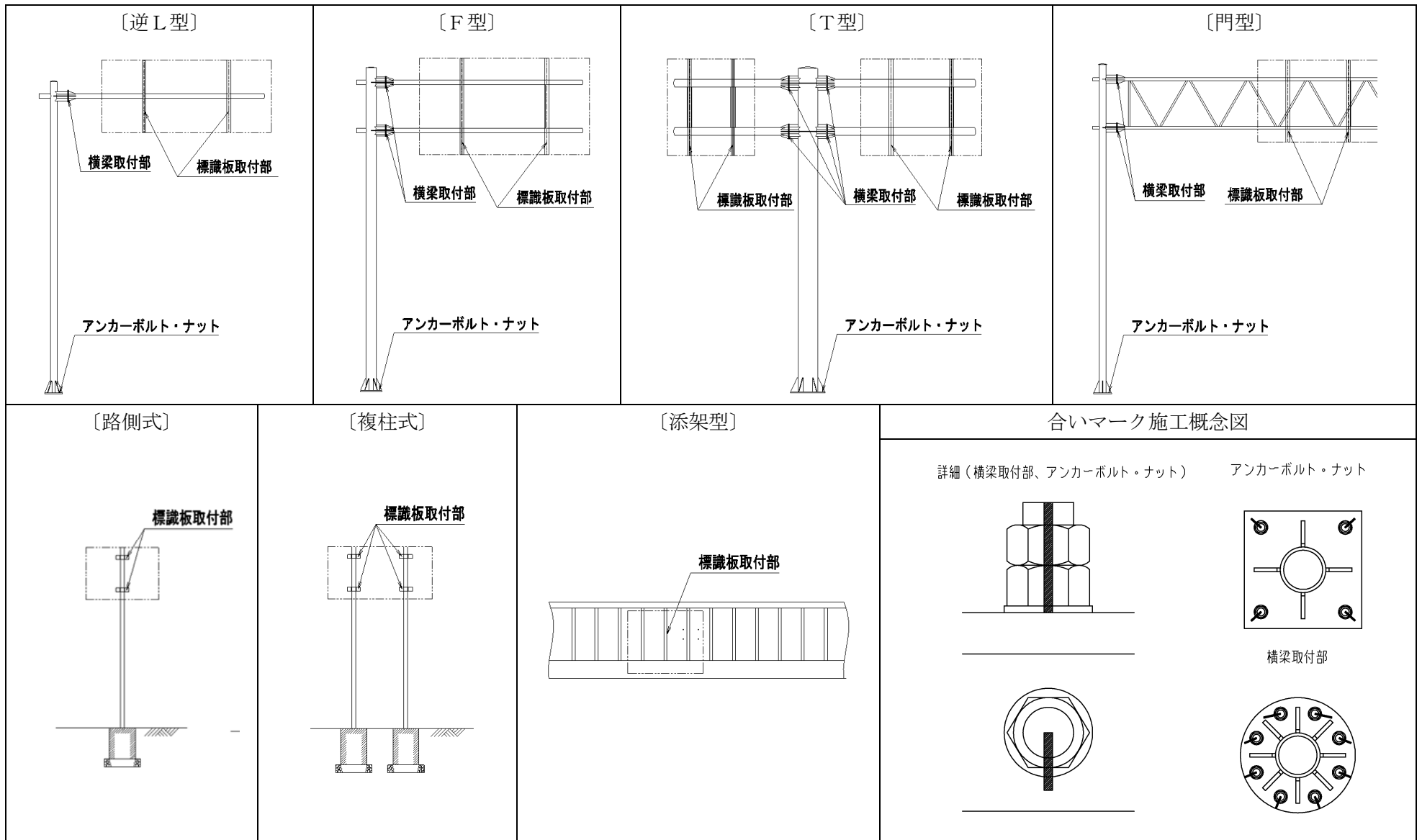
合いマークは、目視によりボルト、ナットのゆるみを確認可能とするための措置であるため、以下の点に留意して施工すること。

- ・ 合いマークは、対象となるボルト・ナットがゆるんでいないことを確認し、施工する必要がある。
- ・ 合いマークは、目視にてゆるみが確認できるように、ボルトやナットだけでなく、座金やプレートにも連続して記入する必要がある。
- ・ 合いマークが確認しやすいように、道路附属物の支柱やボルトの色が淡色系の場合は濃色系の塗料（赤色、黒色等）を、濃色系の場合は淡色系の塗料（白色、黄色等）を使用する必要がある。また、合いマークのずれが目視で判別できるように、適当な太さで記入する必要がある。
- ・ 合いマークの記入に用いる塗料は、工事現場のマーキング等に用いられるなど屋外用で、雨や紫外線等に対して耐久性が期待できるものを使用する必要がある。
例：油性ウレタン（鉄部用）
- ・ ボルト又は部材に腐食又は亀裂が生じている場合は、交換又は補修後に合いマーク施工を行う。
- ・ 上部のボルト部の合いマークは、路面から確認できるように配慮して施工する必要がある。
- ・ 合いマークは、アンカーボルト、支柱継手部、標識板取付部、横梁取付部など合いマーク施工が可能なボルトについては施工する。
- ・ 電気設備用開口部のボルト、標識板重ね部などボルト径が小さく合いマーク施工が困難な箇所は、施工しない。

合いマークの施工概念図を次頁以降に示す。

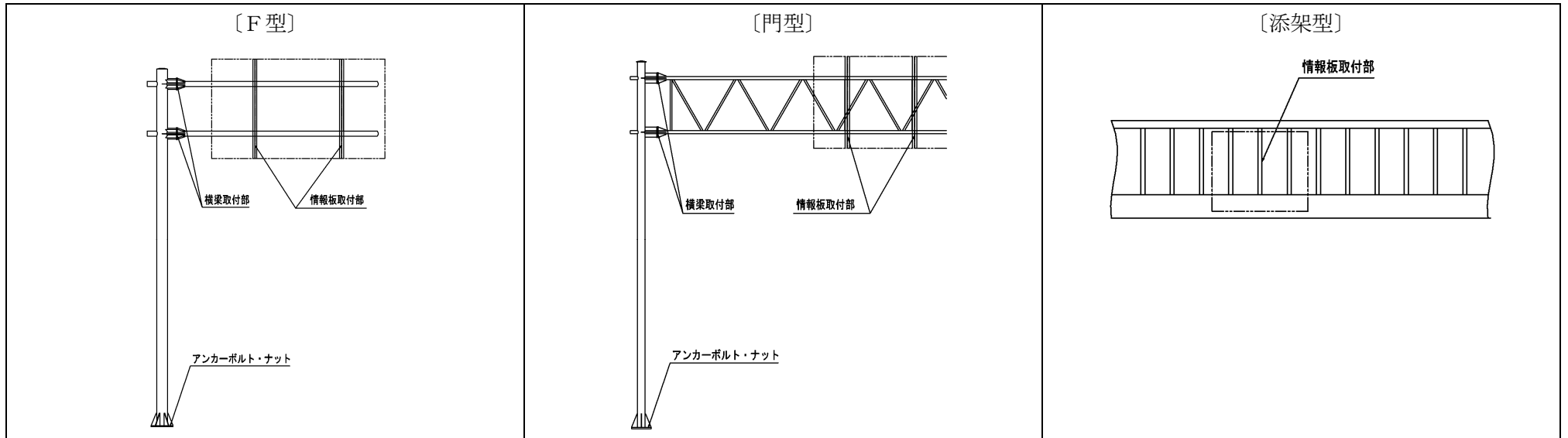
合いマークの施工対象部位及び施工概念図

標 識



照 明

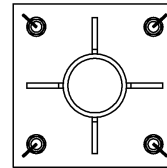
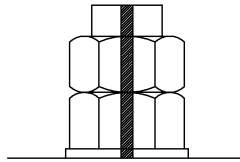
<p style="text-align: center;">〔逆L型〕</p>	<p style="text-align: center;">〔Y型〕</p>	<p style="text-align: center;">〔直線型〕</p>
<p style="text-align: center;">〔共架型〕</p>	<p style="text-align: center;">〔トンネル照明〕</p>	<p style="text-align: center;">〔合いマーク施工概念図〕</p>



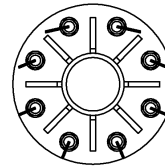
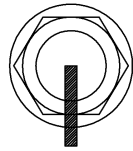
〔合いマーク 施工概念図〕

詳細（横梁取付部、アンカーボルト・ナット）

アンカーボルト・ナット



横梁取付部



2. 合いマーク施工事例

合いマークの施工事例を図-1に示す。



合いマークが見えやすく、かつ、ボルト、ナット、プレートに連続して施工されている。

(a) 適切な例



合いマークが見えにくく、かつ、ナットにしか施工されていない。

(b) 不適切な例

図-1 合いマークの施工事例

付録－ 8 附属物の対策事例集

1. 概要

近年、附属物の疲労や腐食等による損傷が顕著化する中、附属物に対する点検の重要性が高まっている。また、点検で検出された損傷に対しては、損傷内容、損傷要因、その他環境条件等を総合的に判断し、適切な対策を講じる必要がある。

本資料は、附属物に対して有効と考えられる対策事例を収集し、とりまとめたものである。対策工法の選定にあたっては、本資料を参考にするとともに、必要に応じて最新の知見をとり入れるのがよい。

2. 対策事例

(1) 路面境界部

路面境界部の腐食は、近年突然の倒壊を起こす要因になることが明らかとなっている。本資料では、路面境界部の対策事例を、腐食の進行状況に応じて次のように分けて整理した。

- ・ 腐食の進行を抑制するとともに、ある程度長いスパンの延命効果を期待する対策（損傷度 c, ii に対応する腐食が認められた場合の対策）
- ・ 腐食が著しく進行しており、建て替えまでの一時的な延命化を目的とした倒壊防止対策（損傷度 e, iii に対応する腐食が認められた場合の対策）

それぞれの対策事例を、表-2. 1 及び表-2. 2 に示す。

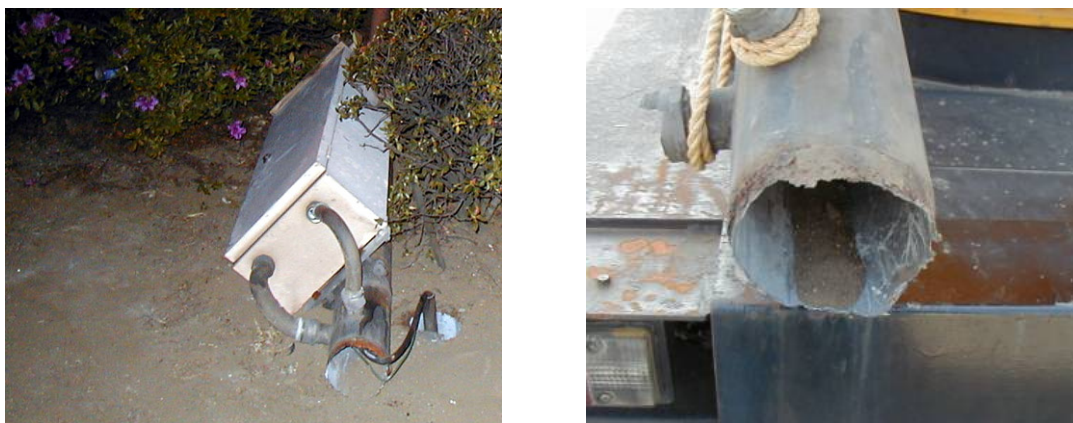





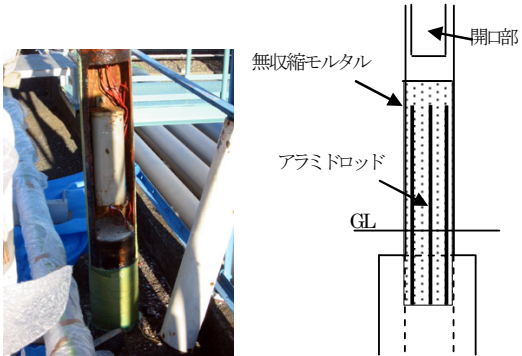




写真-2. 1 路面境界部の腐食が要因となった倒壊事例

表-2. 1 路面境界部の対策事例（損傷度 c, ii に対応するもの）

	塗装処理による対策	F R P樹脂による表面処理対策
概要	錆の発生した路面境界部に、耐腐食性の高い塗料を施す。	錆の発生した地際部にガラス繊維入りの樹脂シートを貼り付け、紫外線を照射して硬化させる。
概略図		
適用条件	路面境界部に発錆が見られるものの減肉が小さく、腐食の進行を抑制するだけで対応が可能な場合	路面境界部が腐食し減肉が見られ、耐力の低下が予想される場合
留意事項	<ul style="list-style-type: none"> 再塗装にあたり、十分な素地調整が必要である。 支柱内部の腐食に対しては対応できない。 	<ul style="list-style-type: none"> 下地処理を確実に行うとともに、母材との間に水が浸入しないように留意する必要がある。 支柱内部の腐食に対しては対応できない。
	アラミド繊維シートによる表面処理対策	ビニールエステル系樹脂溶液による重防食対策
概要	支柱外面にアラミド繊維シートを巻き付け、支柱の耐久性及び耐荷性の向上を行う。	無機フィラー等で特殊配合したビニールエステル系樹脂溶液をグラスファイバーに含浸積層させ、地際部に圧着する。路面境界部の根巻きコンクリートは、耐久性、耐候性の高いレジンコンクリートとする。
概略図		
適用条件	腐食が生じ、耐荷性が低下した箇所、又は耐久性・耐荷性の低下が懸念される箇所	路面境界部に発錆が見られるものの減肉が小さく、腐食の進行を抑制するだけで対応が可能な場合
留意事項	<ul style="list-style-type: none"> 下地処理を確実に行うとともに、母材との間に水が浸入しないように留意する必要がある。 	<ul style="list-style-type: none"> 支柱内部の腐食に対しては対応できない。

表ー 2. 2 路面境界部の対策事例（損傷度 e, iiiに対応するもの）

	ベース部根巻きコンクリート	内部充填補強
概要	柱基部にコンクリートを根巻きし、腐食による断面欠損が生じた支柱の倒壊を防ぐ。	鋼管内部に補強材（アラミド・ロッド）を配置し、無収縮モルタルを打設することにより、腐食による断面欠損が生じた支柱の倒壊を防ぐ。
概略図		
適用条件	根巻きコンクリートが施工できる箇所	補強材配置、モルタル打設のために、電気設備開口部等の開口部を有する埋込式の鋼管柱
留意事項	<ul style="list-style-type: none"> 根巻きコンクリートが歩行者等の障害になる恐れがある。 母材と根巻きコンクリートの間に水が浸入しないように留意する必要がある。 	<ul style="list-style-type: none"> 耐荷性確保のため、断面欠損の生じた断面より、ある程度深い位置まで充填補強が行える構造である必要がある。 基礎コンクリートとの一体化までは、図れていない。
	補強鋼板の根巻き	あて板補強
概要	柱基部に補強鋼板を根巻きし、腐食による断面欠損が生じた支柱の倒壊を防ぐ。	柱基部に当て板を噛合し、腐食による断面欠損が生じた支柱の倒壊を防ぐ。
概略図		
適用条件	路面境界部を掘削し、根巻き鋼板を現場溶接にて施工できる箇所	立て替えが困難な箇所。また、基礎にケミカルアンカーが施工できる箇所
留意事項	<ul style="list-style-type: none"> 現場溶接となるため、既設鋼板の下地処理や溶接作業を入念に行う必要がある。 溶接した鋼板の防食処理が必要になる。 	<ul style="list-style-type: none"> 補強材設置の作業時間が大きい（施工金額が大きい）。

(2) アンカーボルト

アンカーボルトは、支柱基部に滞水が生じやすいことから、ナットのゆるみや脱落のみならず、腐食も生じやすい。橋梁の地覆等に設置された附属物のアンカーボルトについては、取り換えが困難なことから、適切に維持管理していくことが重要である。

表-2.3に、アンカーボルトの対策事例を示す。

表-2.3 アンカーボルトに対する対策事例

	塩ビキャップの取り付け	アンカーボルト継ぎ替え
概要	腐食の生じたナットを交換し、防食処理後、塩ビキャップを取り付ける。 ナットの交換は、ゆるみ止め機構付ナットへの交換もあり。	経年劣化による断面欠損が生じたアンカーボルトを、継ぎボルトを用いて再生する。ボルトが破断した場合にも適用可能。
概略図		
適用条件	ベースが露出している場合。	アンカーボルトに断面欠損や亀裂が生じており、アンカーボルトの耐荷力が大きく低減している場合。
留意事項	<ul style="list-style-type: none"> ボルト、ナットの防錆処理が不十分な場合、中で腐食が進行する可能性がある。 	<ul style="list-style-type: none"> 腐食を抑制する効果はないため、防食処理が必要である。 アンカーボルトの損傷を発見するために、超音波探傷等の非破壊検査が必要となる。

(3) 電気設備用開口部

電気設備用開口部や支柱内部の腐食・滞水は、電気設備用開口部からの雨水の浸入が要因で生じている。通常、開口部のパッキンが雨水の浸入を防止する役割を果たしているものの、経年劣化によりその機能を喪失している事例もみられる。また、電気設備用開口部下面には、水抜きと外気交換のための穴が設けられている。しかし、塵埃等の堆積により穴が塞がっており、支柱内部の滞水の要因となっている。

したがって、これらの部位に腐食等が生じていた場合には、再塗装による補修を行うだけでなく、損傷要因を除去するためにもパッキンの交換や水抜き穴の清掃を実施することが望ましい。

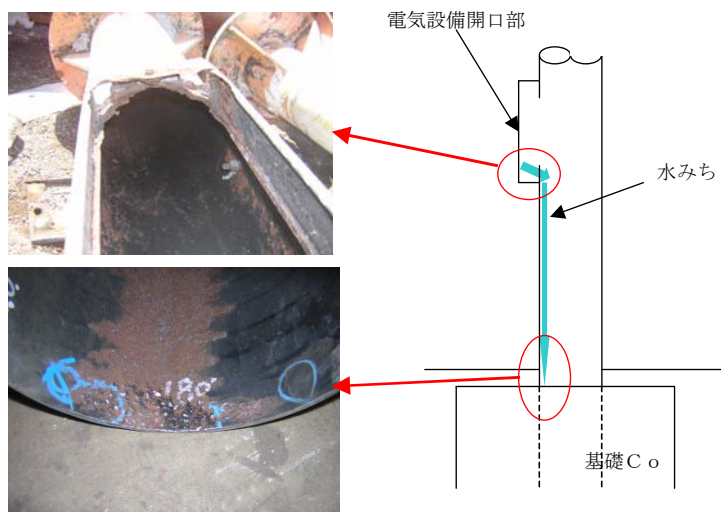


図-2. 1 電気設備用開口部からの雨水の浸入イメージ



写真-2. 2 電気設備用開口部のパッキンと水抜き穴

(4) 振動に対する対策事例

橋梁部等の交通振動の作用する箇所や常時強風が作用する箇所については、振動に起因した損傷（亀裂、破断、ゆるみ・脱落等）を抑止するために、必要に応じて制振装置を設置することが望ましいと考えられる。



また、振動に起因した亀裂が生じたことで附属物本体を撤去・更新する場合、新設する附属物は、制振対策を適用したものや耐疲労性能を向上させた構造を適用したものを採用することが望ましい。

表－2. 4に、制振装置及び耐疲労性能を向上させた附属物の事例を示す。

表－2. 4 (a) 制振装置及び耐疲労性能向上対策事例

	制振装置の設置	支柱基部の耐疲労性能向上対策
		リブ構造の改良
概要	外装管内部に懸架したチェーンが、構造物の振動によって外装管内壁に衝突することで、振動エネルギーを散逸させ制振効果を得るもの。	従来の三角リブを U 字状に曲げたリブに置き換えた U 字リブ構造を採用したもの。一般的な隅肉溶接を使用した構造にも拘わらず、高い耐疲労性能を実現する構造である。
概略図		
留意事項	<ul style="list-style-type: none"> 数値解析により設置箇所や重量を最適設計する必要がある。 	<ul style="list-style-type: none"> リブ数が増すので構造が複雑 構造が複雑なため、加工手間がかかる。

表-2. 4 (b) 制振装置及び耐疲労性能向上対策事例

		支柱基部の耐疲労性能向上対策	
		ベースプレート形状の改良	基部の改良
概要	振動対策としてベースプレート上部のポール強度を向上させるため、鍛造製でリブの無いベースプレートを採用したもの。応力集中が緩和され、ポールの疲労寿命延長に大きな効果を発揮する。		基部を二重、三重構造にして、応力集中の生じにくい形状にしたもの。
概略図			
留意事項			<ul style="list-style-type: none"> 基部の構造が複雑になる。
		開口部の耐疲労性能向上対策	
		開口部の断面剛性向上	電気設備開口部形状の改良
概要	回転圧延による素管加工法により、支柱下部の径を大きくし、開口部の強度を向上させたもの。		電気設備開口部を応力集中の生じにくい形状にしたもの。
概略図			
留意事項			<ul style="list-style-type: none"> ひしがないので枠と蓋との耐水性はパッキン等に頼ることになる。