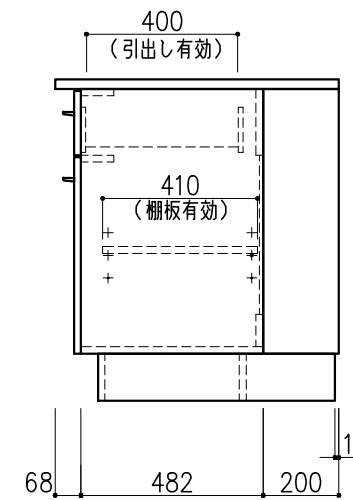
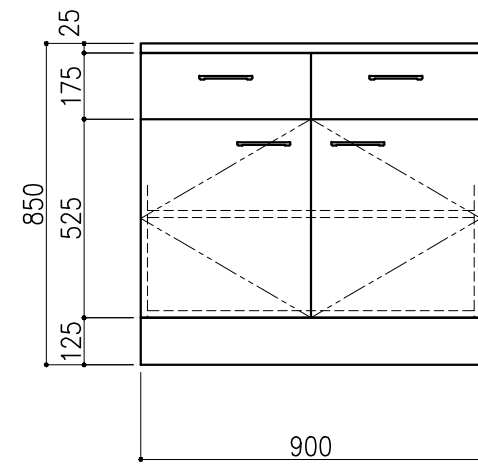
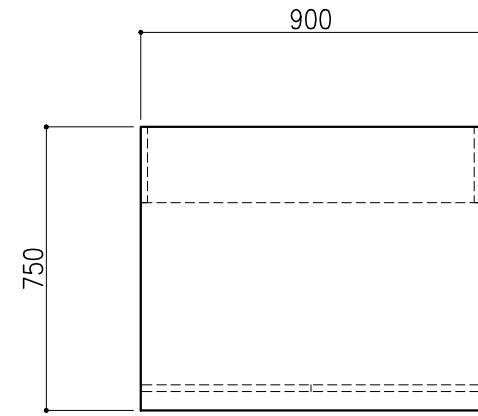


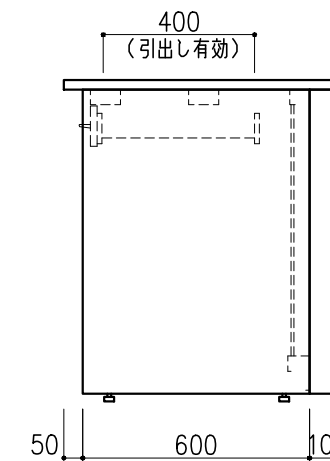
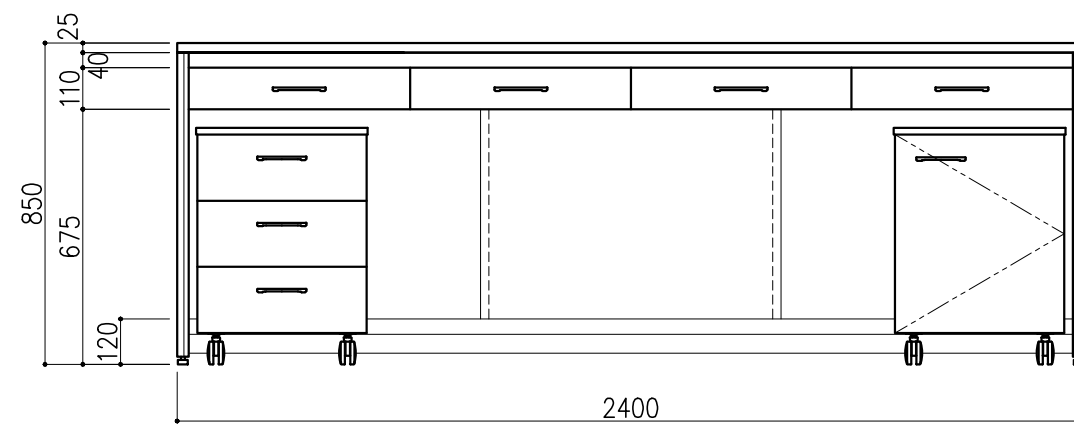
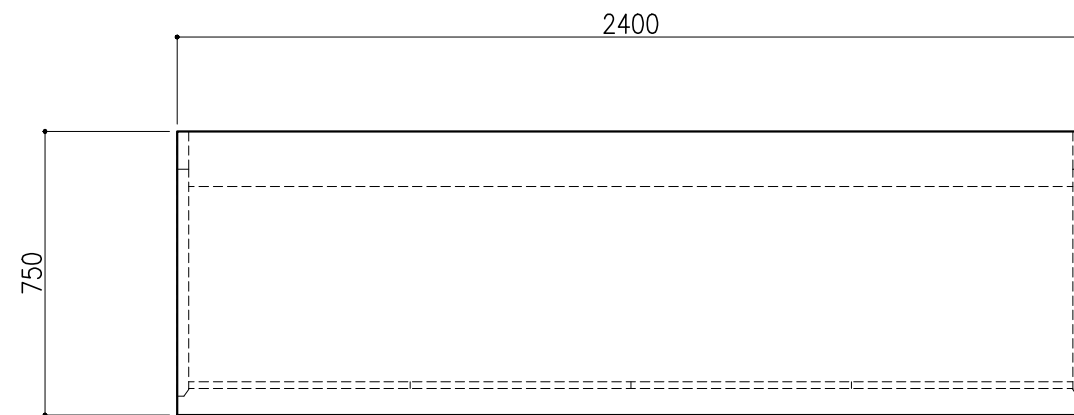
名称	数量	備考
天板	1	ラグス天板 t25仕上げ (色:黒) PPエッジ付 (色:黒色)
本体主材	-	両面化粧パーティクルボードt18 木口:オレフィン系樹脂シート貼り (色:ホワイトDW9)
台輪	-	オレフィン系樹脂シート貼り積層合板 (色:ライトグレーDT6)
補助材	-	VOC低減・消臭化粧板
耐震対策	-	耐震ラッチ付



階	グループ名	室名	管理番号
2	微生物	ウイルス遺伝子検査室1	微1

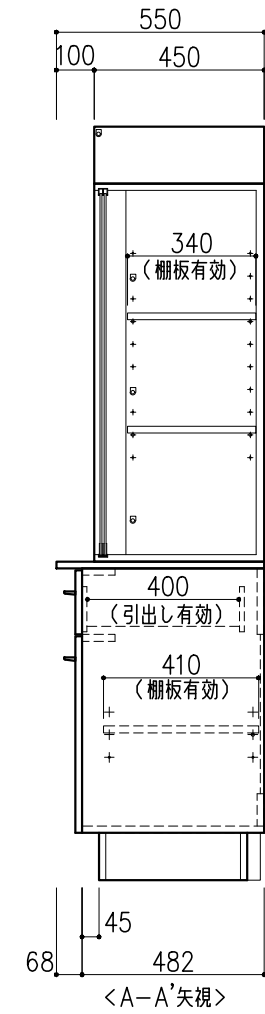
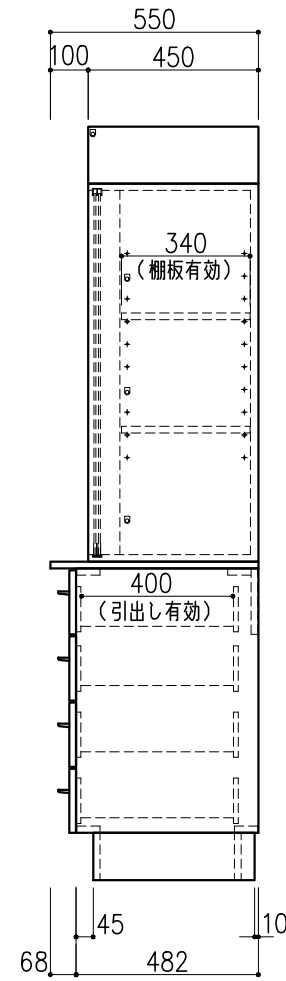
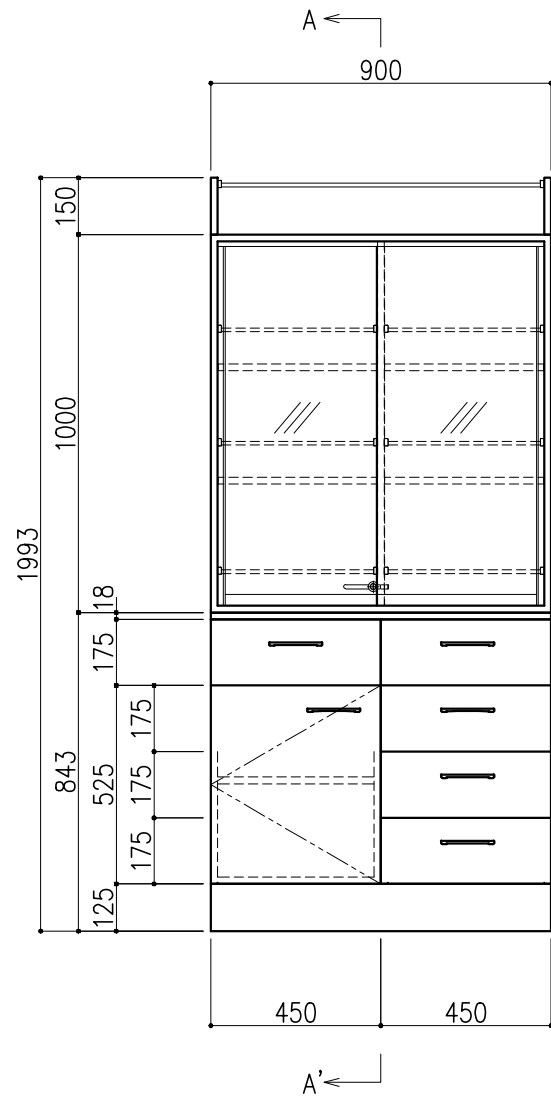
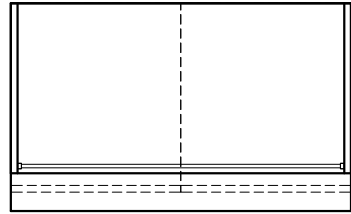
名称	サイド実験台 キャビネットタイプ	縮尺	1/20	株式会社 丸トシ
型式	WM1W-AB3M-AA0T	1台	A3	

名称	数量	備考
天板	1	ラグス天板 t25仕上げ (色: 黒) PPエッジ付 (色: 黒色)
フレーム	-	スチール製 (色: ホワイトDW9)
塗装	-	耐薬品性焼付塗装仕上げ
幕板	-	VOC低減・消臭化粧板
天板下引出	4	両面化粧パーティクルボード (色: ホワイトDW9)
ワゴン	1	開き戸 (MM1A) 寸法: W454×D480×H626
	1	3段引出 (MM1B) 寸法: W454×D480×H626
耐震対策	-	耐震ラッチ付



階	グループ名	室名	管理番号
2	微生物	ウイルス遺伝子検査室1	微2-1

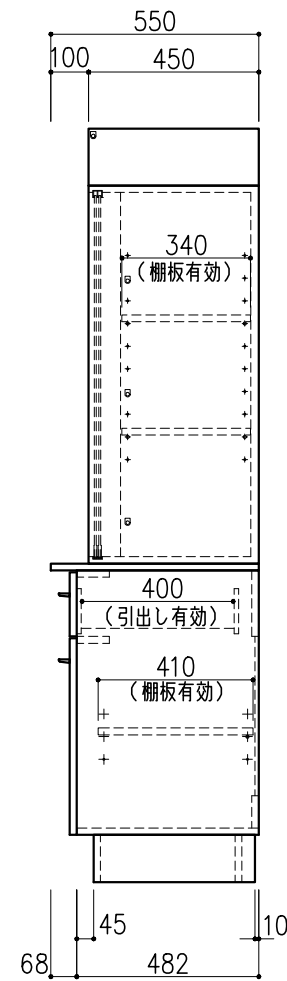
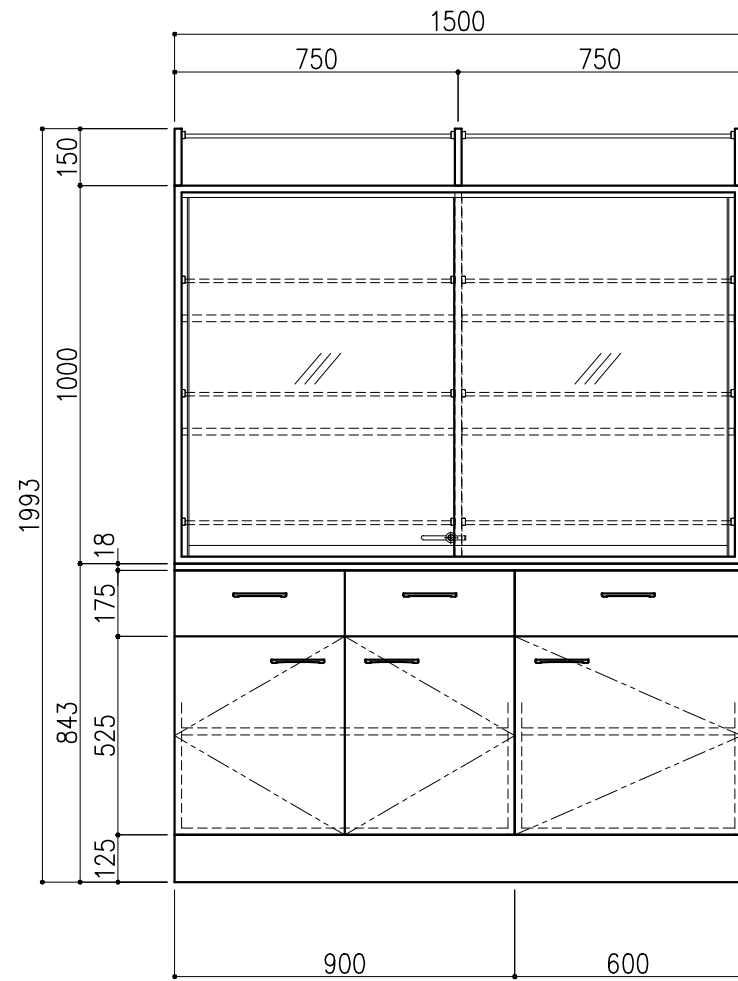
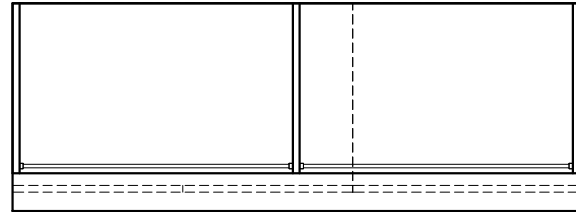
名称	サイド実験台 オープンタイプ	縮尺	1/20	株式会社 丸トシ
型式	WF1A-AB8M-AA0T	1台	A3	



名称	数量	備考
天板	1	両面化粧パーティクルボードt18 木口：オレフィン系樹脂シート貼り (色：ホワイトDW9)
本体主材	-	両面化粧パーティクルボードt18 木口：オレフィン系樹脂シート貼り (色：ホワイトDW9)
	-	透明ガラス t5 ステンレスハカマ付
	-	上レール：オレフィン系樹脂成形品
	-	下レール：ステンレス
	-	引手：PP成型品
	7	セーフティパイプ：ステンレス φ9.5
台輪	-	オレフィン系樹脂シート貼り積層合板 (色：ライトグレーDT6)
補助材	-	VOC低減・消臭化粧板
附属品	1	スライドロック
耐震対策	-	耐震ラッチ付

階	グループ名	室名	管理番号
2	微生物	ウイルス遺伝子検査室1	微3

名称	収納戸棚	縮尺	1/20	株式会社 丸トシ
型式	CM2A-CP3S-AA00	1台	A3	

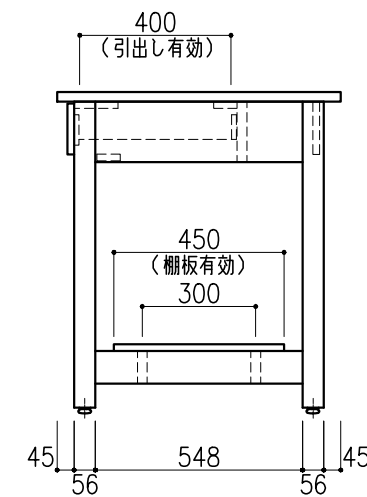
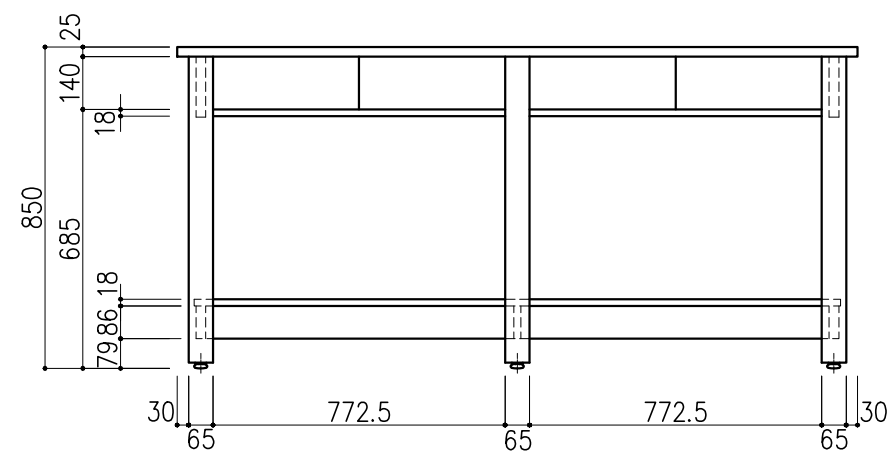
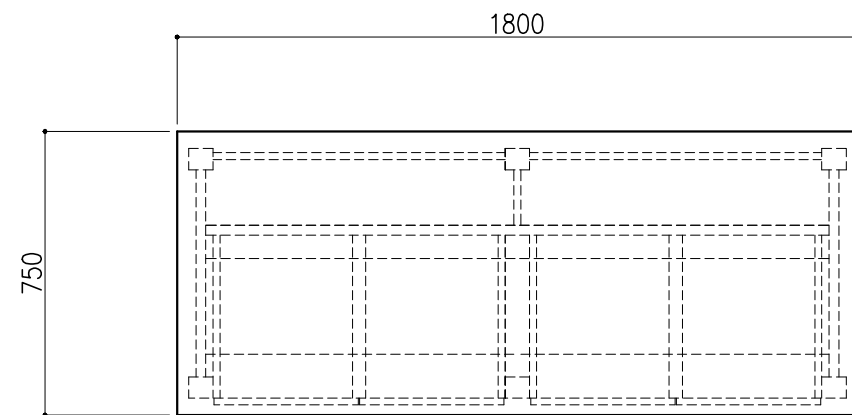


名称	数量	備考
天板	1	両面化粧パーティクルボードt18 木口：オレフィン系樹脂シート貼り (色：ホワイトDW9)
本体主材	-	両面化粧パーティクルボードt18 木口：オレフィン系樹脂シート貼り (色：ホワイトDW9)
	-	透明ガラス t5 ステンレスハカマ付
	-	上レール：オレフィン系樹脂成形品
	-	下レール：ステンレス
	-	引手：PP成型品
	8	セーフティパイプ：ステンレス φ9.5
台輪	-	オレフィン系樹脂シート貼り積層合板 (色：ライトグレーDT6)
補助材	-	VOC低減・消臭化粧板
附属品	1	スライドロック
耐震対策	-	耐震ラッチ付

階	グループ名	室名	管理番号
2	微生物	ウイルス遺伝子検査室2	微4

名称	収納戸棚	縮尺	1/20	株式会社 丸トシ
型式	CM2A-AP5S-AA00	1台	A3	

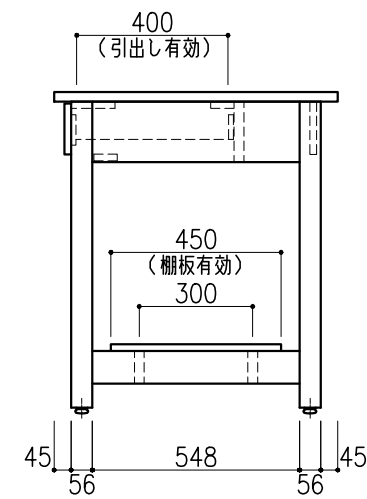
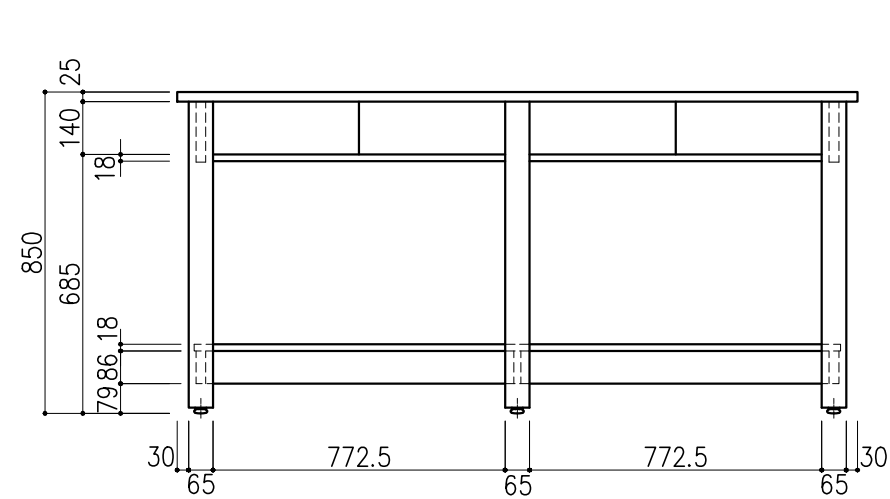
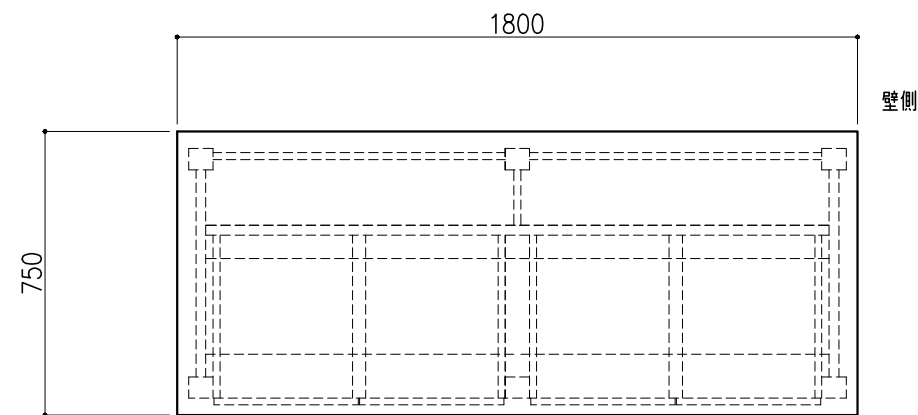
名称	数量	備考
天板	1	ラグス天板 t25仕上げ (色:黒) PPエッジ付 (色:黒色)
本体主材	-	両面積層合板 (色:ホワイトDW9)
脚部	-	積層合板 アジャスター付 (色:ホワイトDW9)
引出し	4	両面化粧パーティクルボード (色:ホワイトDW9)
棚板	1	両面化粧パーティクルボード (色:ホワイトDW9)
耐震対策	-	耐震ラッチ付



階	グループ名	室名	管理番号
2	微生物	ウイルス遺伝子検査室2	微5

名称	木製作業台	縮尺	1/20	株式会社 丸トシ
型式	UM4A-AB6M-AA1T	1台	A3	

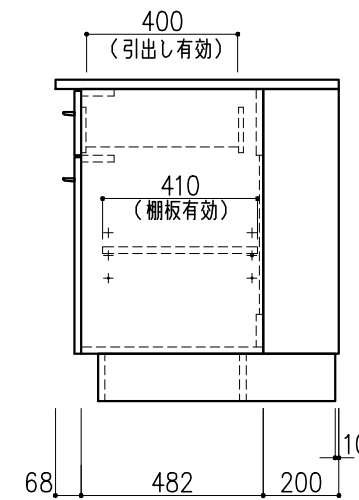
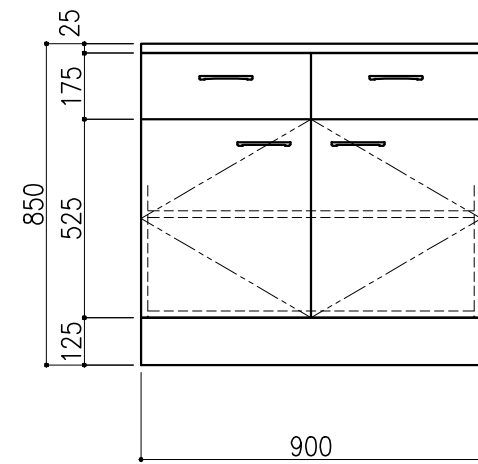
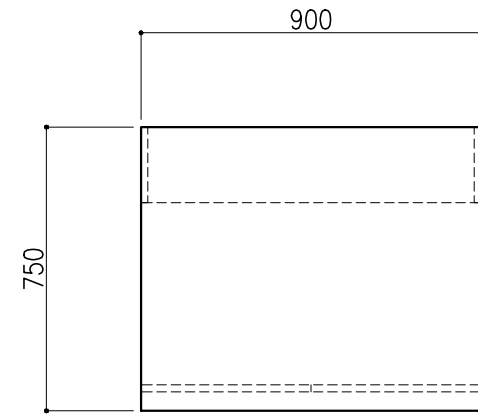
名称	数量	備考
天板	1	ラグス天板 t25仕上げ (色:黒) PPエッジ付 (色:黒色)
本体主材	-	両面積層合板 (色:ホワイトDW9)
脚部	-	積層合板 アジャスター付 (色:ホワイトDW9)
引出し	4	両面化粧パーティクルボード (色:ホワイトDW9)
棚板	1	両面化粧パーティクルボード (色:ホワイトDW9)
耐震対策	-	耐震ラッチ付



階	グループ名	室名	管理番号
2	微生物	ウイルス遺伝子検査室3	微6

名称	木製作業台	縮尺	1/20	株式会社 丸トシ
型式	UM4A-AB6M-AA1T	1台	A3	

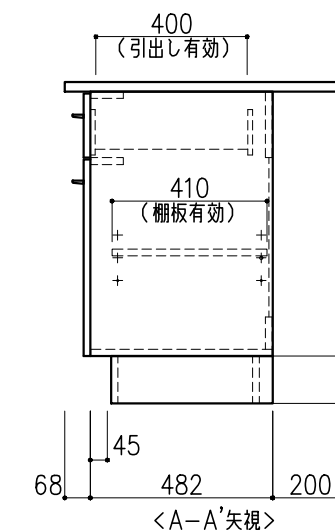
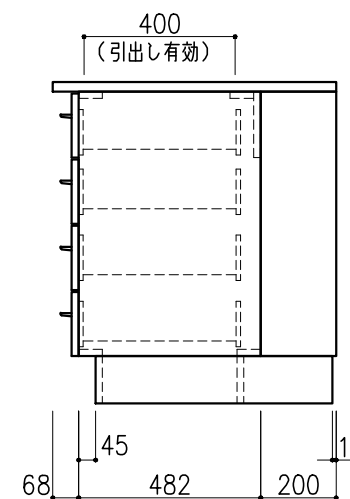
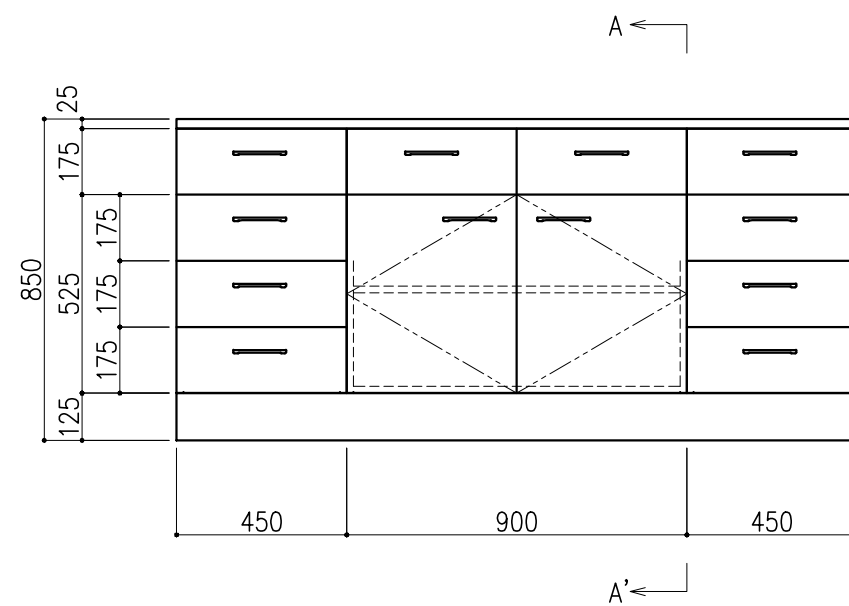
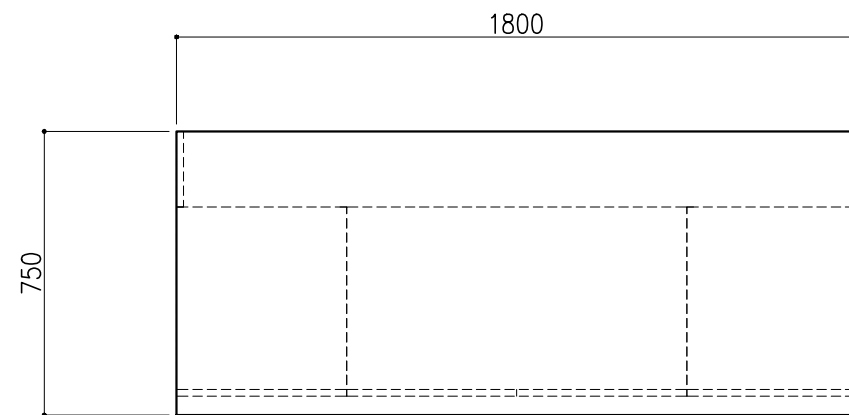
名称	数量	備考
天板	1	ラグス天板 t25仕上げ (色:黒) PPエッジ付 (色:黒色)
本体主材	-	両面化粧パーティクルボードt18 木口:オレフィン系樹脂シート貼り (色:ホワイトDW9)
台輪	-	オレフィン系樹脂シート貼り積層合板 (色:ライトグレーDT6)
補助材	-	VOC低減・消臭化粧板
耐震対策	-	耐震ラッチ付



階	グループ名	室名	管理番号
2	微生物	ウイルス遺伝子検査室5	微7

名称	サイド実験台 キャビネットタイプ	縮尺	1/20	株式会社 丸トシ
型式	WM1W-AB3M-AA0T	1台	A3	

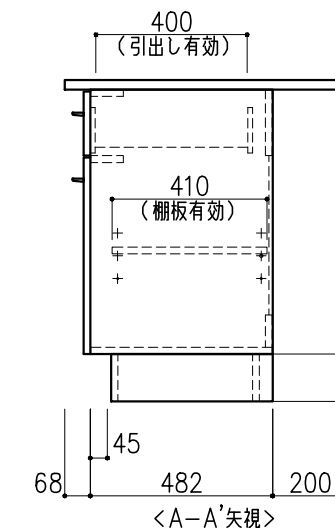
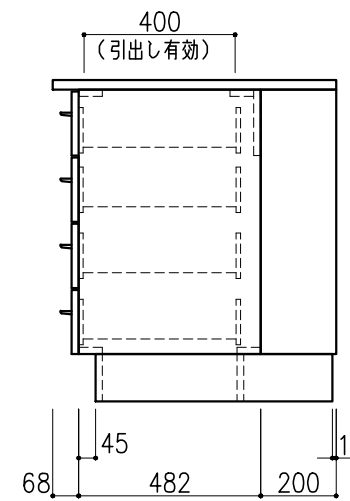
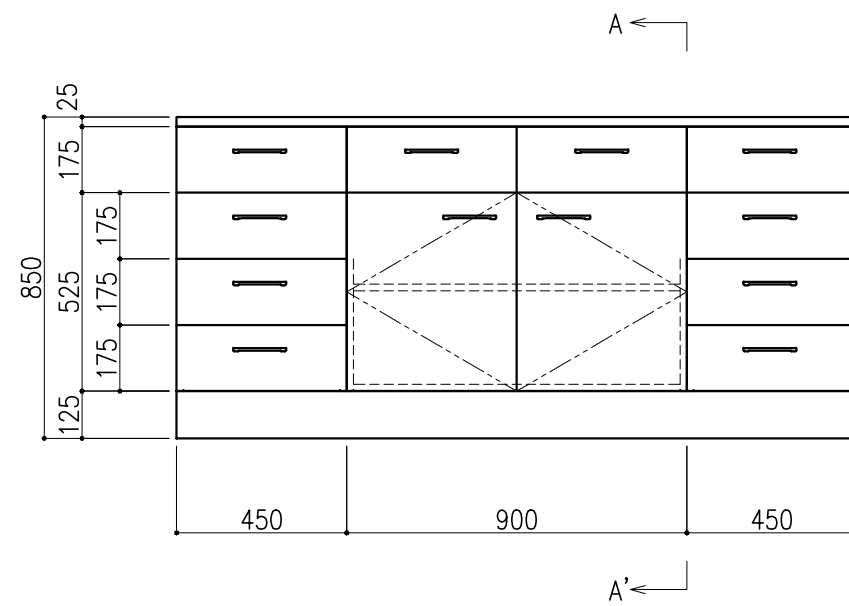
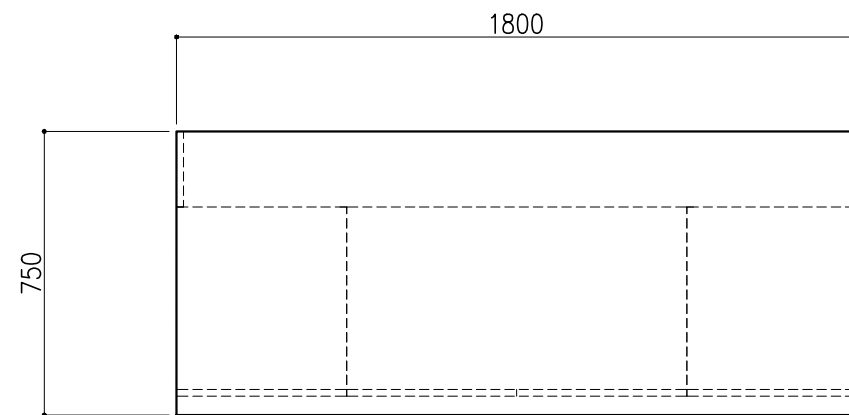
名称	数量	備考
天板	1	ラグス天板 t25仕上げ (色:黒) PPエッジ付 (色:黒色)
本体主材	-	両面化粧パーティクルボードt18 木口:オレフィン系樹脂シート貼り (色:ホワイトDW9)
台輪	-	オレフィン系樹脂シート貼り積層合板 (色:ライトグレーDT6)
補助材	-	VOC低減・消臭化粧板
耐震対策	-	耐震ラッチ付



階	グループ名	室名	管理番号
2	微生物	ウイルス遺伝子検査室5	微8

名称	サイド実験台 キャビネットタイプ	縮尺	1/20	株式会社 丸トシ
型式	WM1D-AB6M-AA0T	1台	A3	

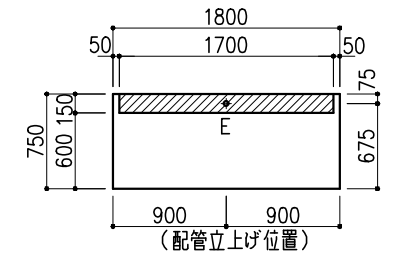
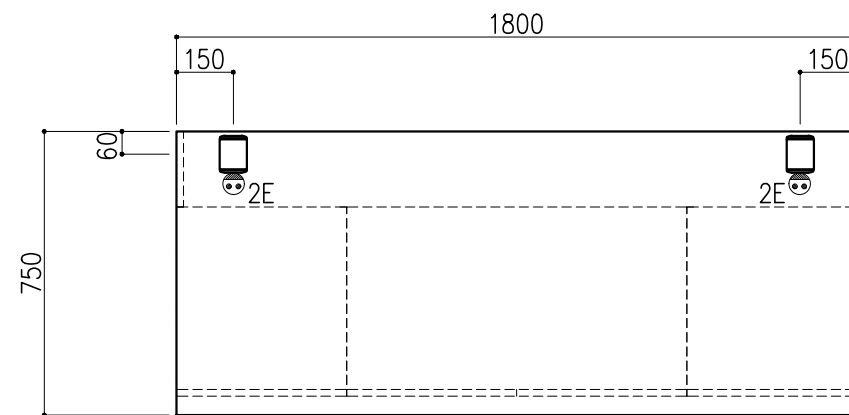
名称	数量	備考
天板	1	ラグス天板 t25仕上げ (色:黒) PPエッジ付 (色:黒色)
本体主材	-	両面化粧パーティクルボードt18 木口:オレフィン系樹脂シート貼り (色:ホワイトDW9)
台輪	-	オレフィン系樹脂シート貼り積層合板 (色:ライトグレーDT6)
補助材	-	VOC低減・消臭化粧板
耐震対策	-	耐震ラッチ付



階	グループ名	室名	管理番号
2	微生物	ウイルス遺伝子検査室5	微9

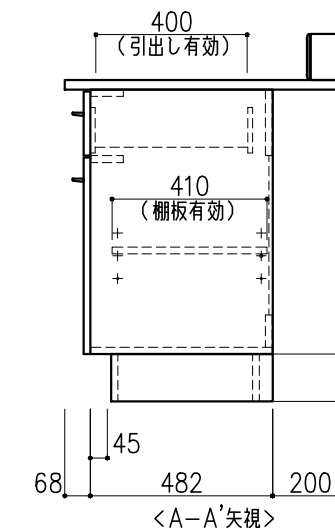
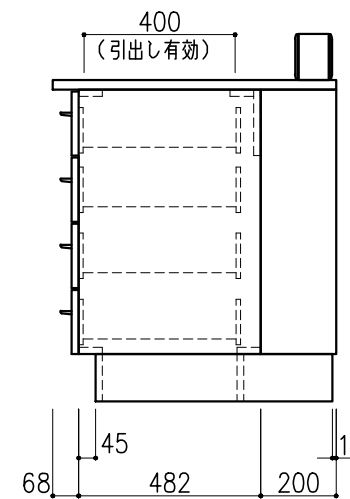
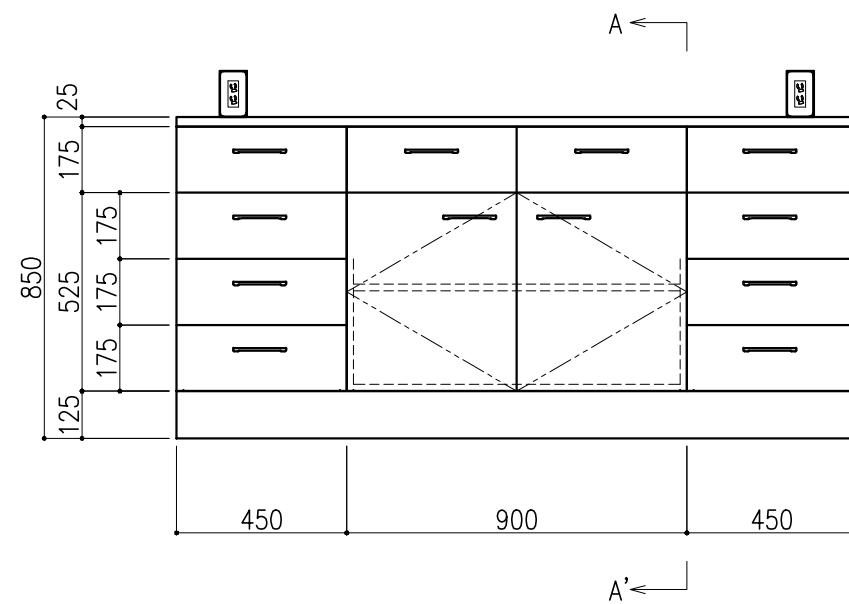
名称	サイド実験台 キャビネットタイプ	縮尺	1/20	株式会社 丸トシ
型式	WM1D-AB6M-AA0T	1台	A3	

名称	数量	備考
天板	1	ラグス天板 t25仕上げ (色:黒) PPエッジ付 (色:黒色)
本体主材	-	両面化粧パーティクルボード t18 木口:オレフィン系樹脂シート貼り (色:ホワイトDW9)
台輪	-	オレフィン系樹脂シート貼り積層合板 (色:ライトグレーDT6)
補助材	-	VOC低減・消臭化粧板
耐震対策	-	耐震ラッチ付
付属品	2	卓上抜け止めコンセント100V15A2口アース付 (片面)



※指定寸法以外は、斜線内に立上げ

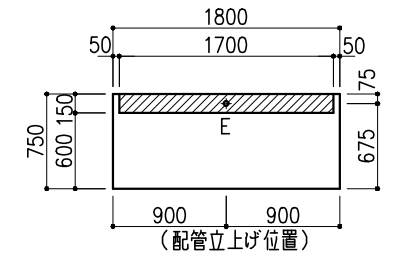
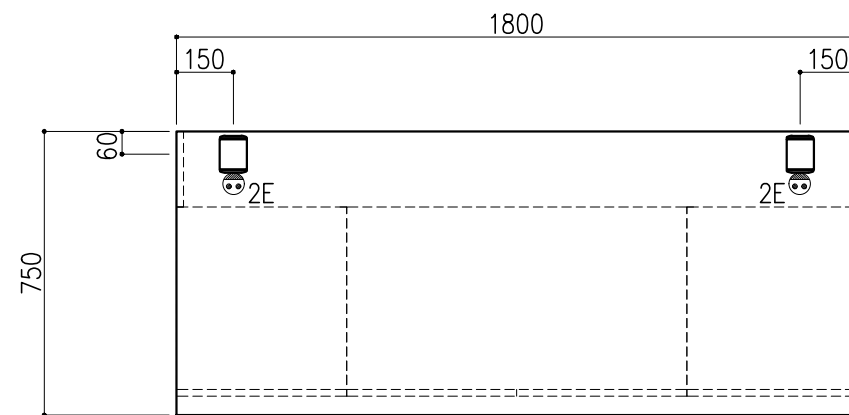
配管立上り	S=1/60
E:電気	1φ100Vアース付



階	グループ名	室名	管理番号
2	微生物	ウイルス遺伝子検査室5	微10

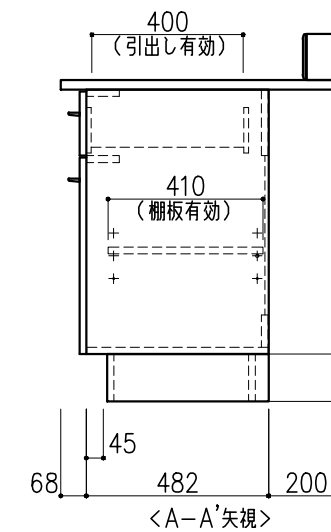
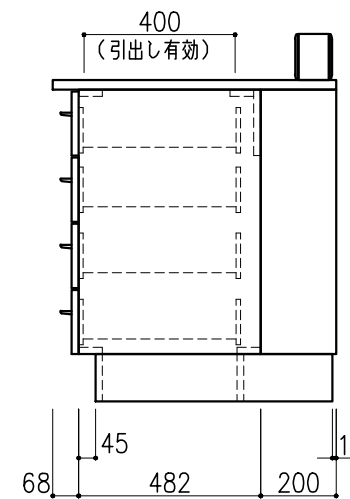
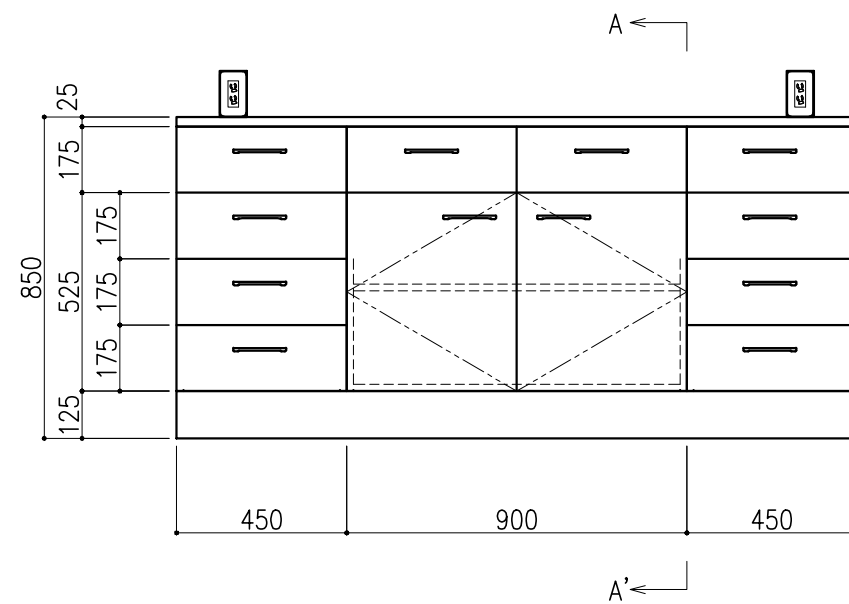
名称	サイド実験台 キャビネットタイプ	縮尺	1/20	株式会社 丸トシ
型式	WM1D-AB6M-AA0T	1台	A3	

名称	数量	備考
天板	1	ラグス天板 t25仕上げ (色:黒) PPエッジ付 (色:黒色)
本体主材	-	両面化粧パーティクルボードt18 木口:オレフィン系樹脂シート貼り (色:ホワイトDW9)
台輪	-	オレフィン系樹脂シート貼り積層合板 (色:ライトグレーDT6)
補助材	-	VOC低減・消臭化粧板
耐震対策	-	耐震ラッチ付
付属品	2	卓上抜け止めコンセント100V15A2口アース付 (片面)



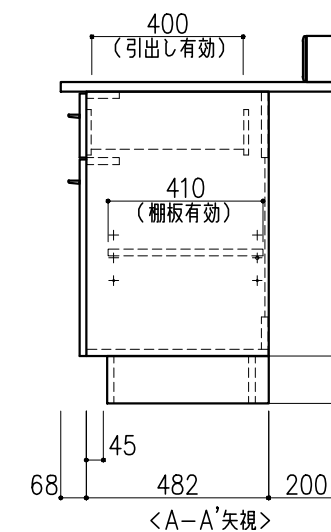
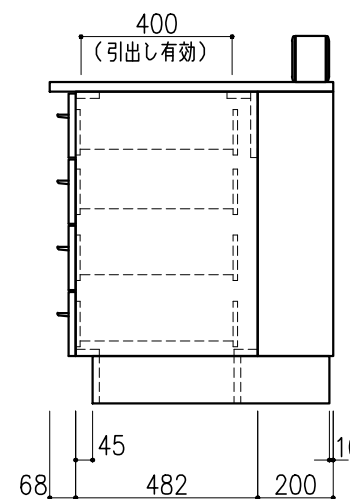
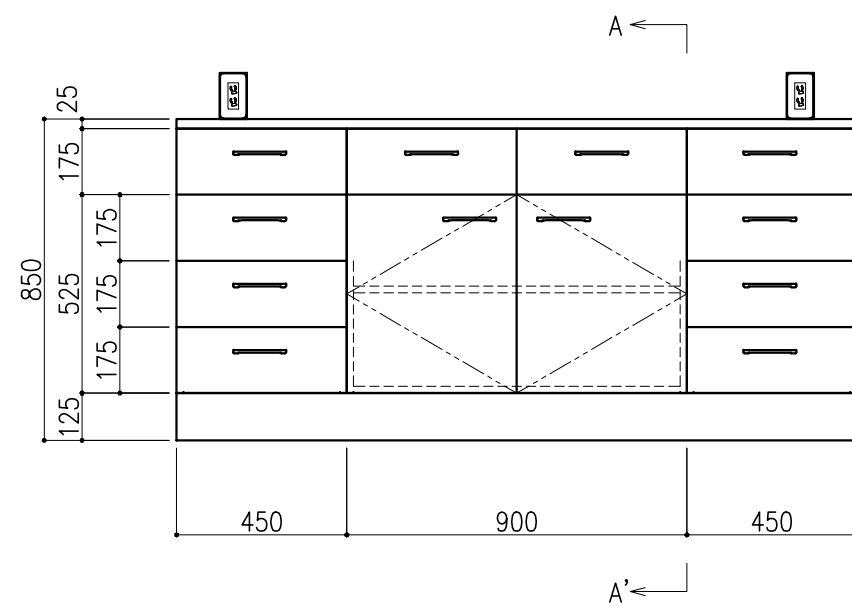
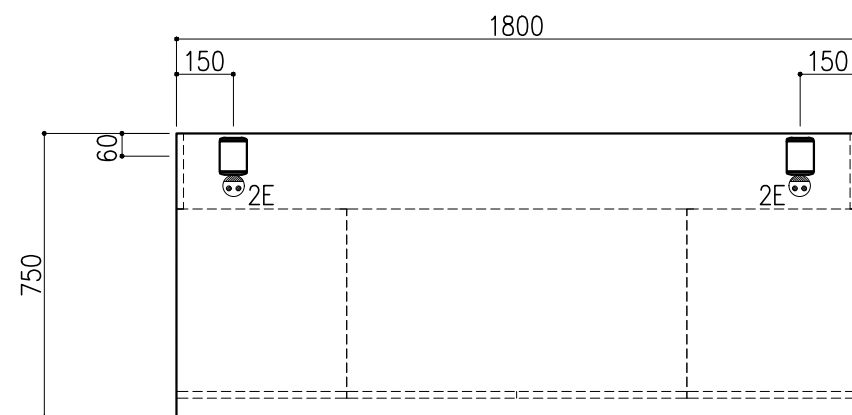
※指定寸法以外は、斜線内に立上げ

配管立上り	S=1/60
E:電気	1φ100Vアース付

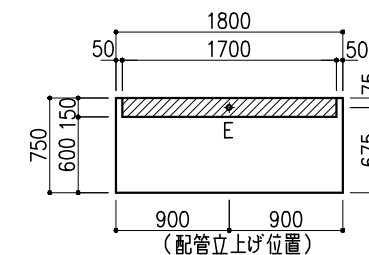


階	グループ名	室名	管理番号
2	微生物	ウイルス遺伝子検査室5	微11

名称	サイド実験台 キャビネットタイプ	縮尺	1/20	株式会社 丸トシ
型式	WM1D-AB6M-AA0T	1台	A3	



名称	数量	備考
天板	1	ラグス天板 t25仕上げ (色:黒) PPエッジ付 (色:黒色)
本体主材	-	両面化粧パーティクルボードt18 木口:オレフィン系樹脂シート貼り (色:ホワイトDW9)
台輪	-	オレフィン系樹脂シート貼り積層合板 (色:ライトグレーDT6)
補助材	-	VOC低減・消臭化粧板
耐震対策	-	耐震ラッチ付
付属品	2	卓上抜け止めコンセント100V15A2口アース付 (片面)

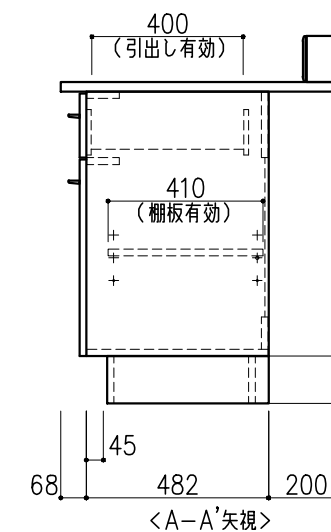
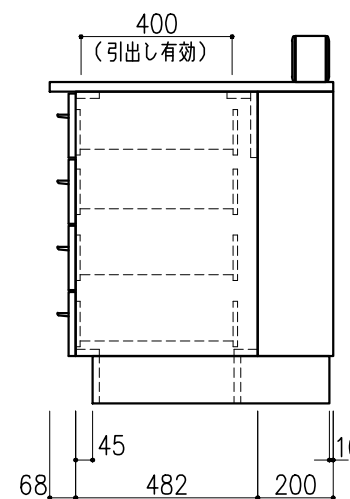
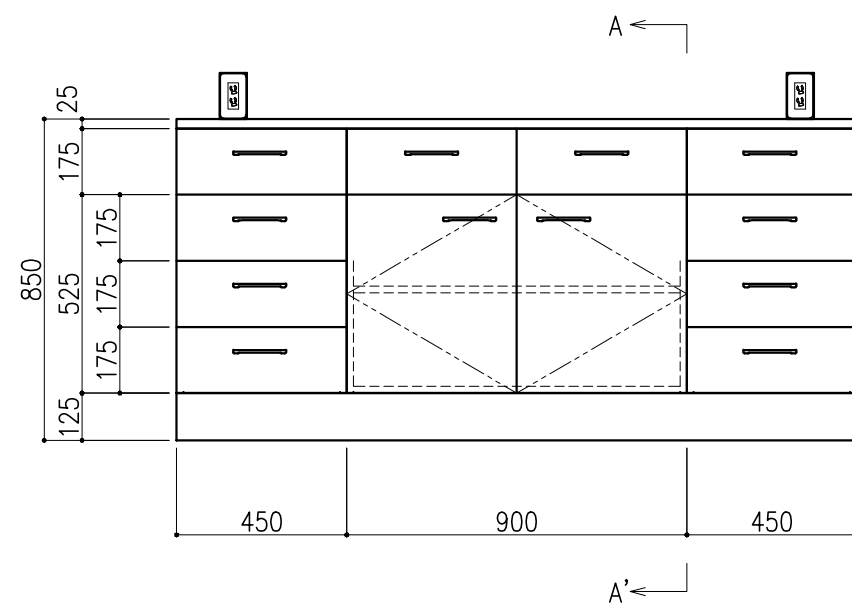
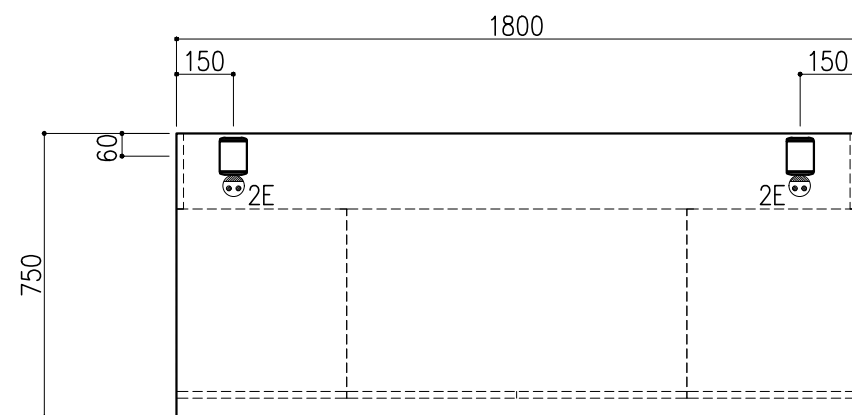


※指定寸法以外は、斜線内に立上げ

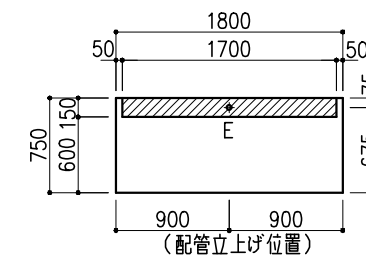
配管立上り	S=1/60
E:電気	1φ100Vアース付

階	グループ名	室名	管理番号
2	微生物	ウイルス遺伝子検査室5	微12

名称	サイド実験台 キャビネットタイプ	縮尺	1/20	株式会社 丸トシ
型式	WM1D-AB6M-AA0T	1台	A3	



名称	数量	備考
天板	1	ラグス天板 t25仕上げ (色:黒) PPエッジ付 (色:黒色)
本体主材	-	両面化粧パーティクルボードt18 木口:オレフィン系樹脂シート貼り (色:ホワイトDW9)
台輪	-	オレフィン系樹脂シート貼り積層合板 (色:ライトグレーDT6)
補助材	-	VOC低減・消臭化粧板
耐震対策	-	耐震ラッチ付
付属品	2	卓上抜け止めコンセント100V15A2口アース付 (片面)



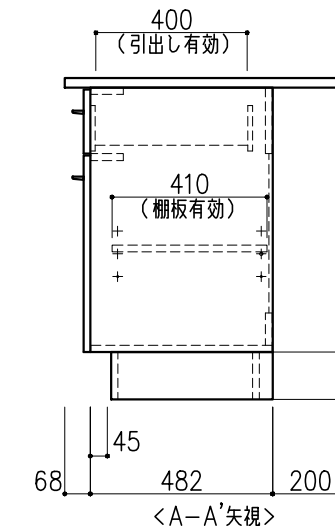
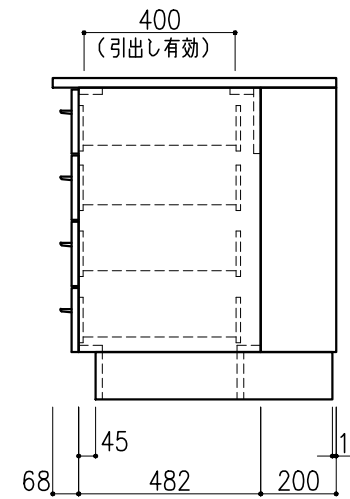
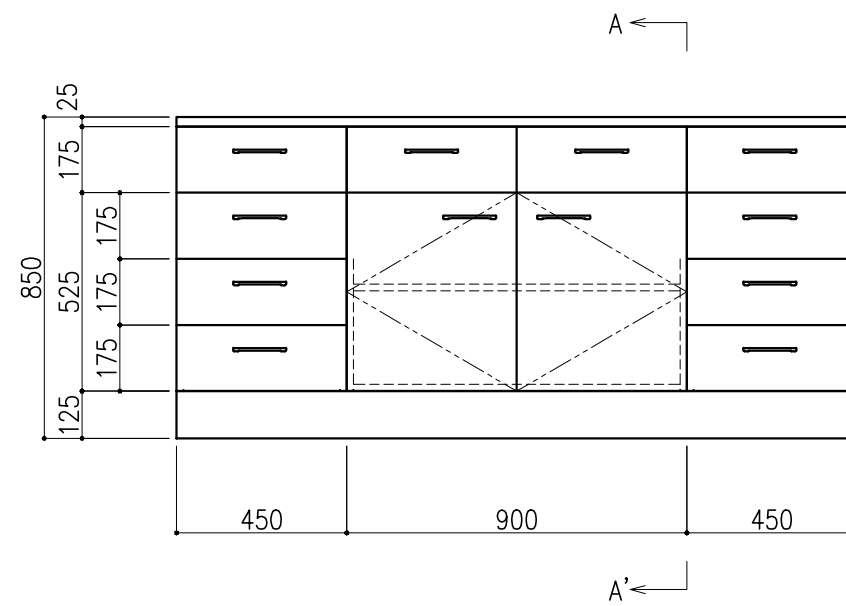
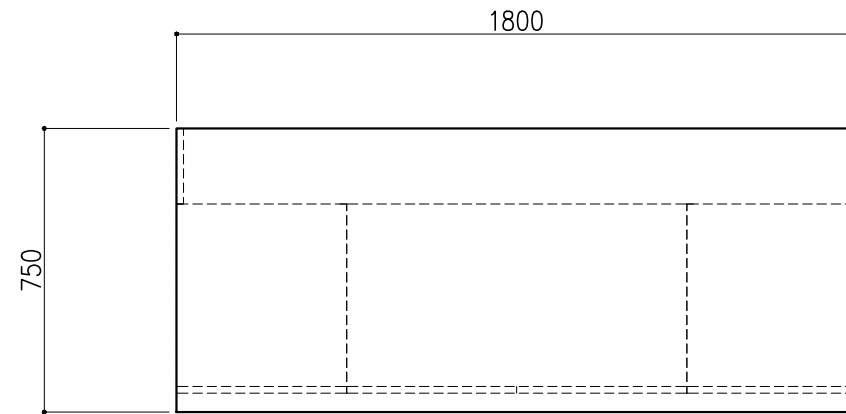
※指定寸法以外は、斜線内に立上げ

配管立上り	S=1/60
E:電気	1φ100Vアース付

階	グループ名	室名	管理番号
2	微生物	ウイルス遺伝子検査室5	微13

名称	サイド実験台 キャビネットタイプ	縮尺	1/20	株式会社 丸トシ
型式	WM1D-AB6M-AA0T	1台	A3	

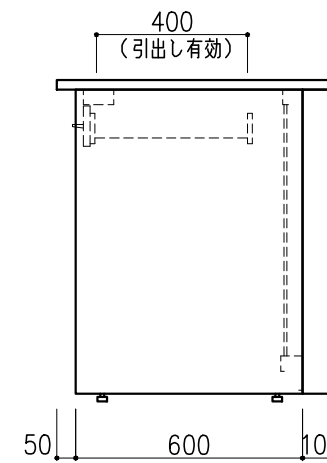
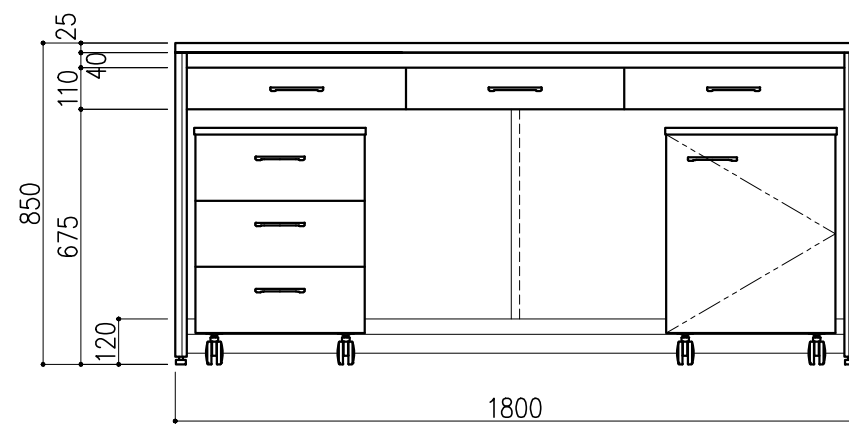
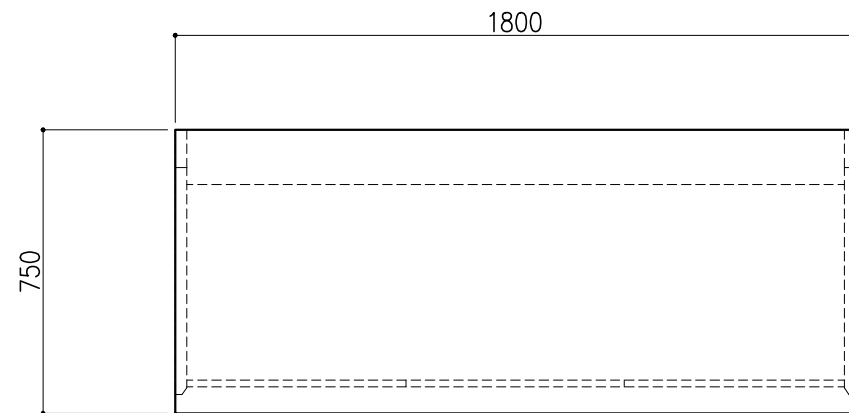
名称	数量	備考
天板	1	ラグス天板 t25仕上げ (色:黒) PPエッジ付 (色:黒色)
本体主材	-	両面化粧パーティクルボードt18 木口:オレフィン系樹脂シート貼り (色:ホワイトDW9)
台輪	-	オレフィン系樹脂シート貼り積層合板 (色:ライトグレーDT6)
補助材	-	VOC低減・消臭化粧板
耐震対策	-	耐震ラッチ付



階	グループ名	室名	管理番号
2	微生物	ウイルス遺伝子検査室5	微14

名称	サイド実験台 キャビネットタイプ	縮尺	1/20	株式会社 丸トシ
型式	WM1D-AB6M-AA0T	1台	A3	

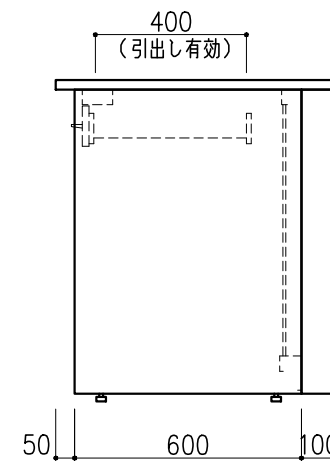
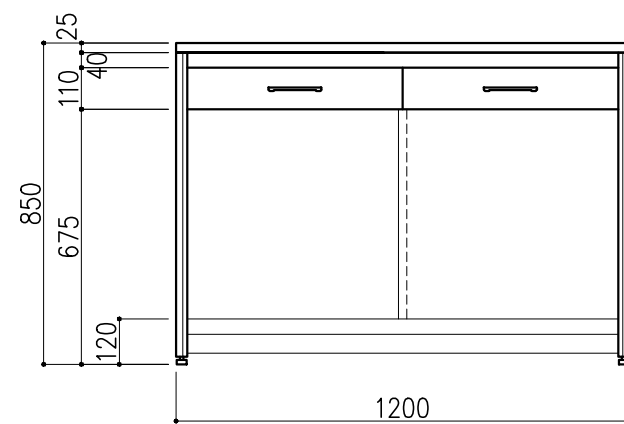
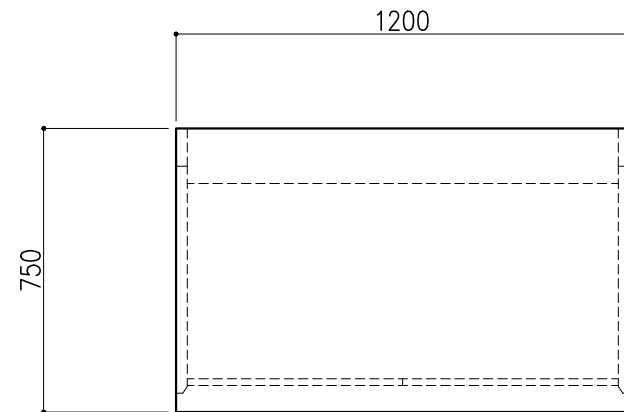
名称	数量	備考
天板	1	ラクス天板 t25仕上げ (色: 黒) PPエッジ付 (色: 黒色)
フレーム	-	スチール製 (色: ホワイトDW9)
塗装	-	耐薬品性焼付塗装仕上げ
幕板	-	VOC低減・消臭化粧板
天板下引出	4	両面化粧パーティクルボード (色: ホワイトDW9)
ワゴン	1	開き戸 (MM1A) 寸法: W454×D480×H626
	1	3段引出 (MM1B) 寸法: W454×D480×H626
耐震対策	-	耐震ラッチ付



階	グループ名	室名	管理番号
2	微生物	ウイルス遺伝子検査室5	微15

名称	サイド実験台 オープンタイプ	縮尺	1/20	株式会社 丸トシ
型式	WF1A-AB6M-AA0T	1台	A3	

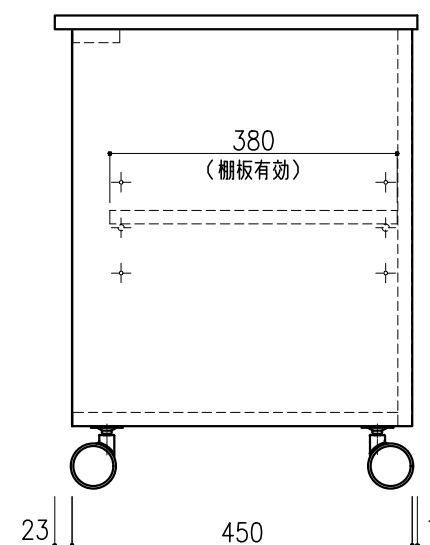
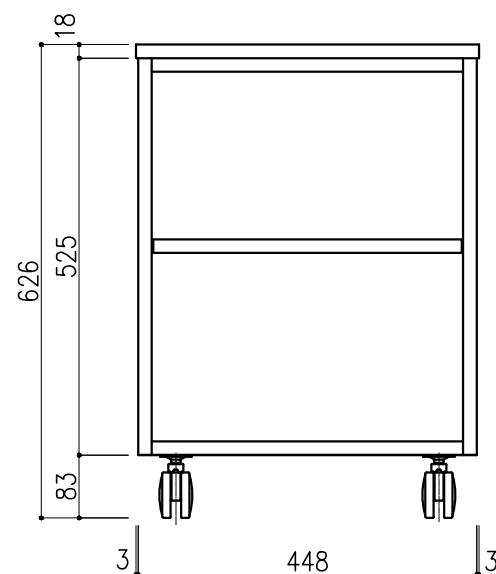
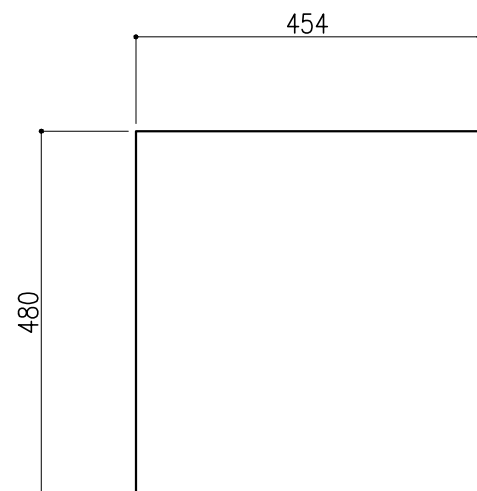
名称	数量	備考
天板	1	ラクス天板 t25仕上げ (色:黒) PPエッジ付 (色:黒色)
フレーム	-	スチール製 (色:ホワイトDW9)
塗装	-	耐薬品性焼付塗装仕上げ
幕板	-	VOC低減・消臭化粧板
天板下引出	2	両面化粧パーティクルボード (色:ホワイトDW9)
耐震対策	-	耐震ラッチ付



階	グループ名	室名	管理番号
2	微生物	暗室(エチプロ室)	微16-1

名称	サイド実験台 オープンタイプ	縮尺	1/20	株式会社 丸トク
型式	WF1A-AB4M-AA0T	1台	A3	

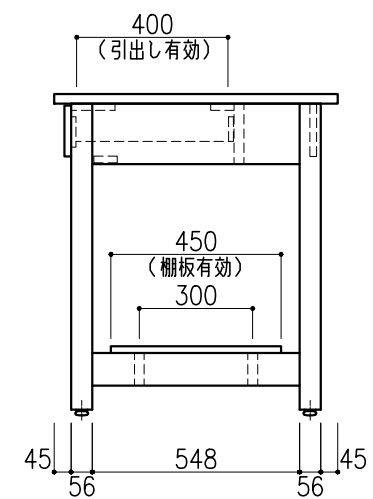
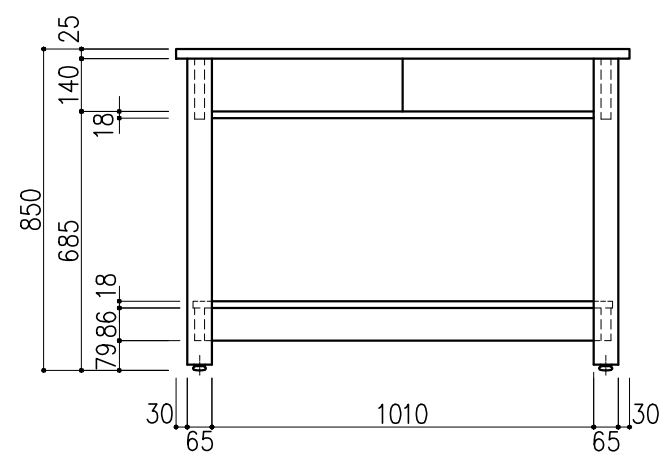
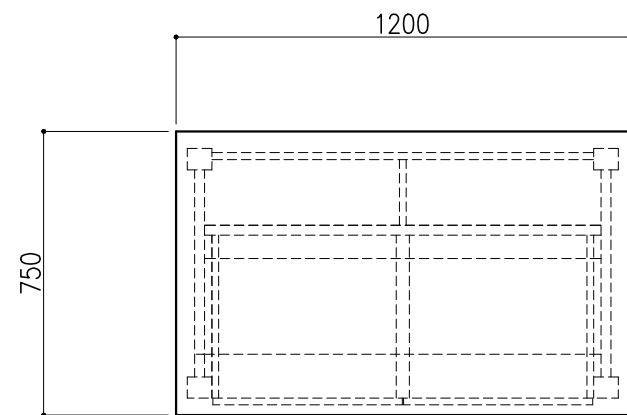
名称	数量	備考
天板	1	両面化粧パーティクルボードt18 木口：PPT2.0エッジ巻 (色：ホワイトDW9)
本体主材	-	両面化粧パーティクルボードt18 木口：オレフィン系樹脂シート貼り (色：ホワイトDW9)
キャスター	4	φ60ナイロン自在キャスター
耐震対策	-	耐震ラッチ付



階	グループ名	室名	管理番号
2	微生物	暗室(エチプロ室)	微16-2

名称	木製ワゴン	縮尺	1/10	株式会社 丸トシ
型式	MM1A-NP1M-AA	1台	A3	

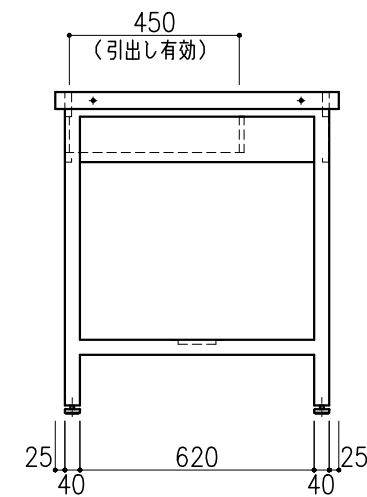
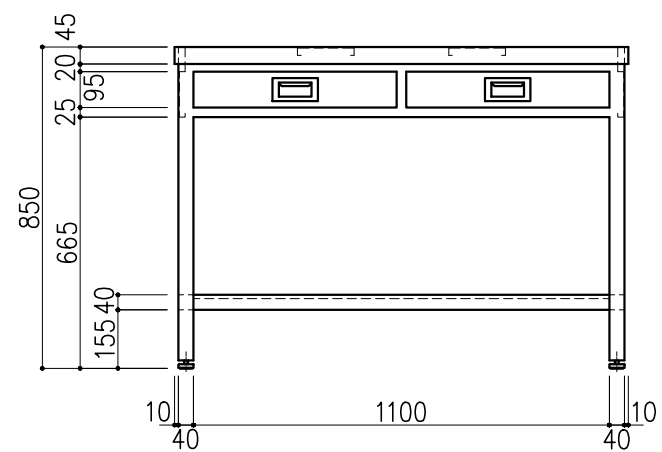
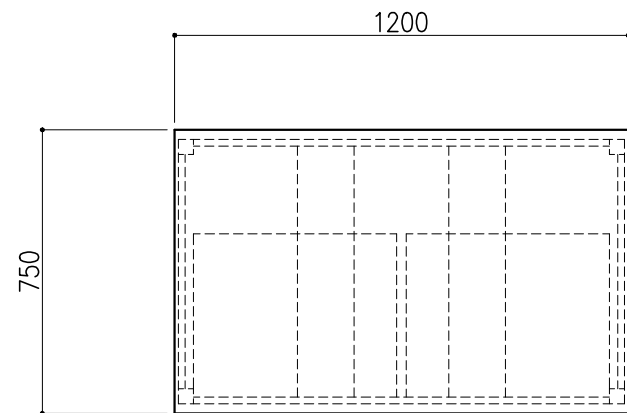
名称	数量	備考
天板	1	ラグス天板 t25仕上げ (色:黒) PPエッジ付 (色:黒色)
本体主材	-	両面積層合板 (色:ホワイトDW9)
脚部	-	積層合板 アジャスター付 (色:ホワイトDW9)
引出し	2	両面化粧パーティクルボード (色:ホワイトDW9)
棚板	1	両面化粧パーティクルボード (色:ホワイトDW9)
耐震対策	-	耐震ラッチ付



階	グループ名	室名	管理番号
2	微生物	暗室 (エチプロ室)	微16-3

名称	木製作業台	縮尺	1/20	株式会社 丸トシ
型式	UM4A-AB4M-AA1T	1台	A3	

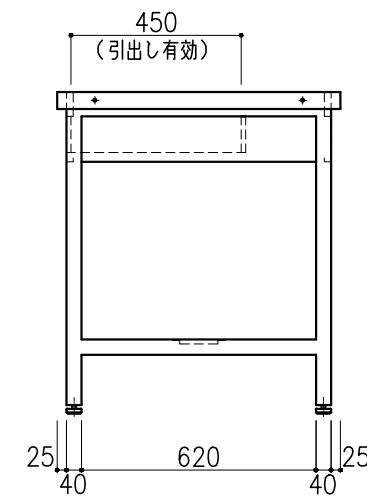
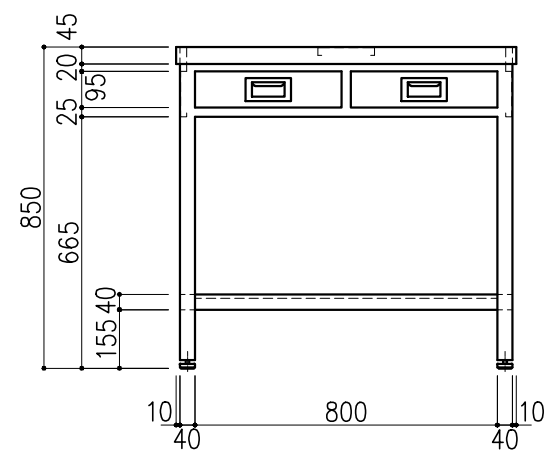
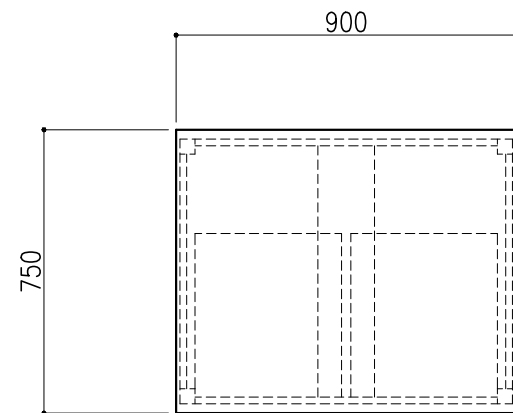
名称	数量	備考
天板	1	ステンレス SUS-304 t1.2 t45仕上
本体主材	-	ステンレス角パイプ SUS-430 □40×t1.2
		ステンレス角パイプ SUS-430 65×18×t1.2
棚板		ステンレス SUS-304 t1.0
アジャスター	4	ステンレス (MKPS-40M10)



階	グループ名	室名	管理番号
2	微生物	無菌室1	微17-1

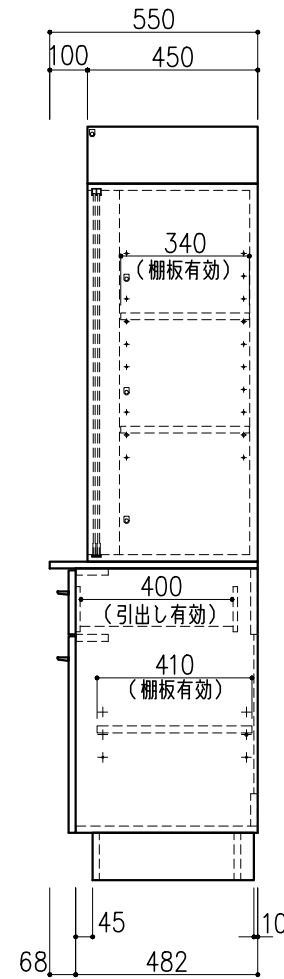
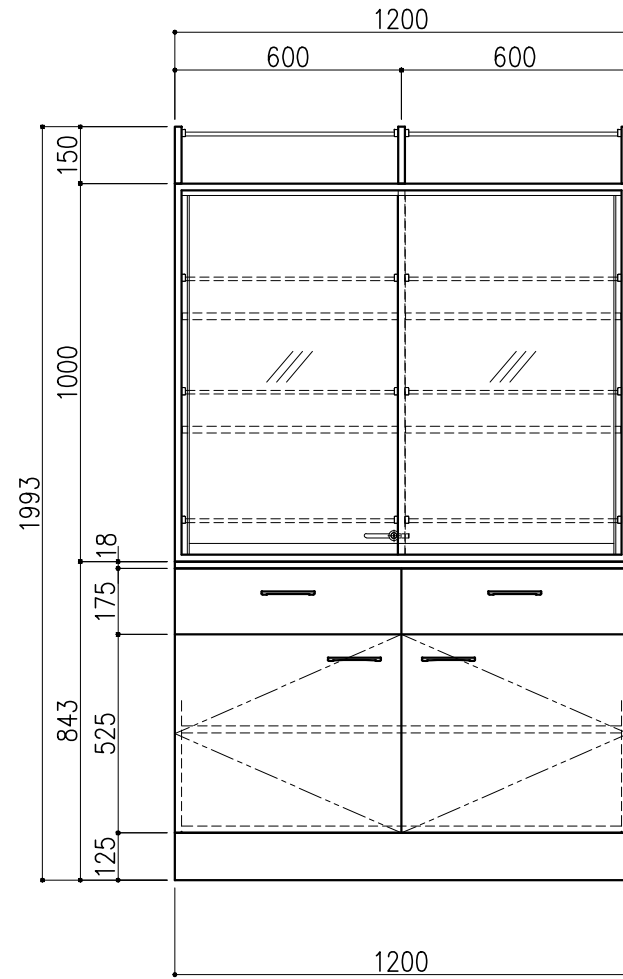
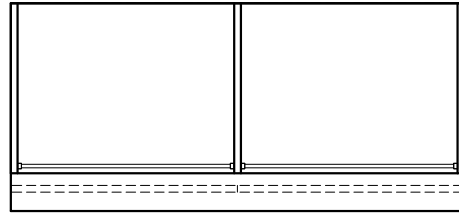
名称	ステンレス作業台	1	縮尺 A3 1/20	株式会社 タルトン
型式	US4A-AS4M-AA00			

名称	数量	備考
天板	1	ステンレス SUS-304 t1.2 t45仕上
本体主材	-	ステンレス角パイプ SUS-430 □40×t1.2
		ステンレス角パイプ SUS-430 65×18×t1.2
棚板		ステンレス SUS-304 t1.0
アジャスター	4	ステンレス (MKPS-40M10)



階	グループ名	室名	管理番号
2	微生物	無菌室1	微17-2

名称	ステンレス作業台	縮尺	1/20	株式会社 丸トシ
型式	US4A-AS3M-AA00	1台	A3	

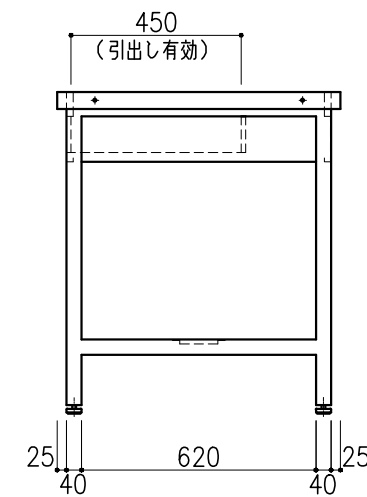
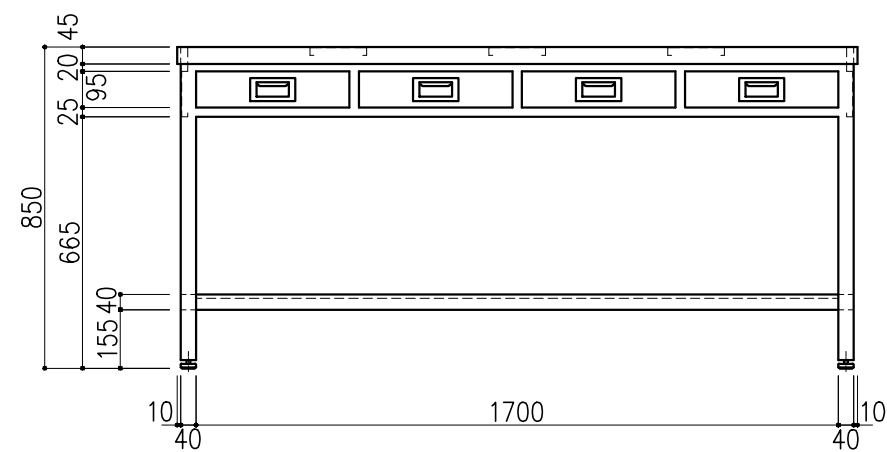
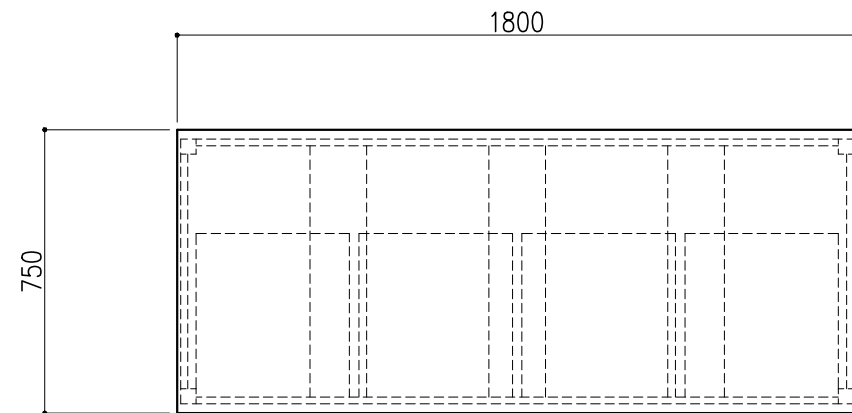


名称	数量	備考
天板	1	両面化粧パーティクルボードt18 木口：オレフィン系樹脂シート貼り (色：ホワイトDW9)
本体主材	-	両面化粧パーティクルボードt18 木口：オレフィン系樹脂シート貼り (色：ホワイトDW9)
	-	透明ガラス t5 ステンレスハカマ付
	-	上レール：オレフィン系樹脂成形品
	-	下レール：ステンレス
	-	引手：PP成型品
	8	セーフティパイプ：ステンレス φ9.5
台輪	-	オレフィン系樹脂シート貼り積層合板 (色：ライトグレーDT6)
補助材	-	VOC低減・消臭化粧板
附属品	1	スライドロック
耐震対策	-	耐震ラッチ付

階	グループ名	室名	管理番号
2	微生物	前室	微18

名称	収納戸棚	縮尺	1/20	株式会社 丸トシ
型式	CM2A-AP4S-AA00	1台	A3	

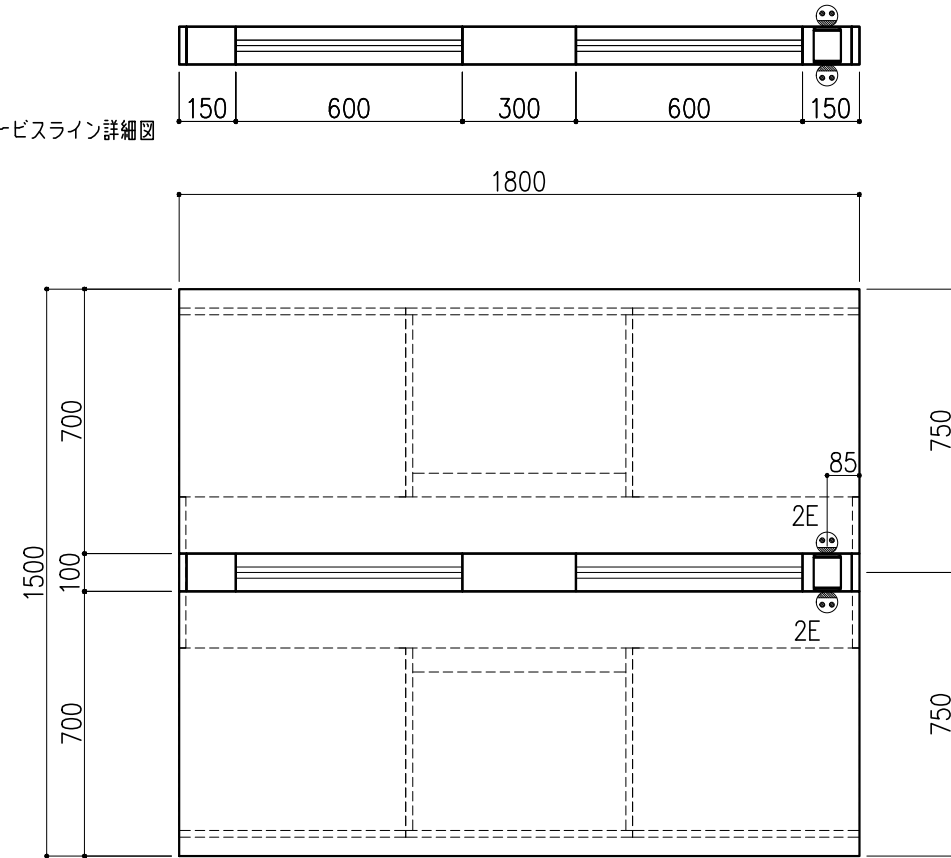
名称	数量	備考
天板	1	ステンレス SUS-304 t1.2 t45仕上
本体主材	-	ステンレス角パイプ SUS-430 □40×t1.2
		ステンレス角パイプ SUS-430 65×18×t1.2
棚板		ステンレス SUS-304 t1.0
アジャスター	4	ステンレス (MKPS-40M10)



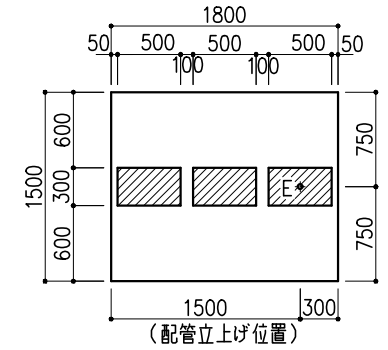
階	グループ名	室名	管理番号
2	微生物	無菌室2	微19

名称	ステンレス作業台	縮尺	1/20	株式会社 丸トシ
型式	US4A-AS6M-AA00	1台	A3	

サービスライン詳細図

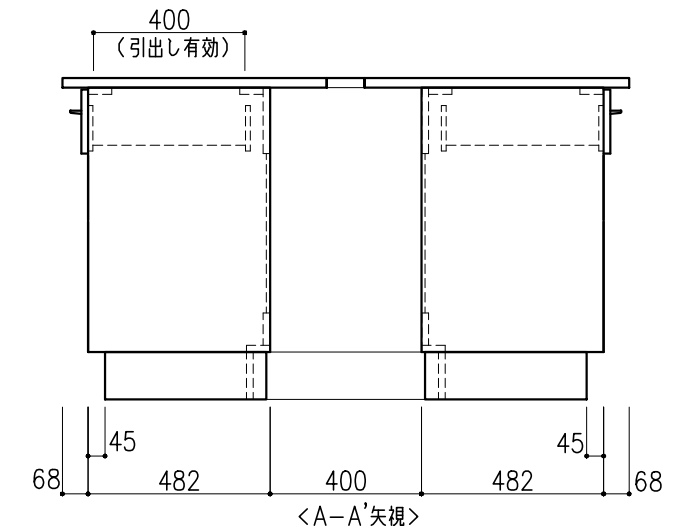
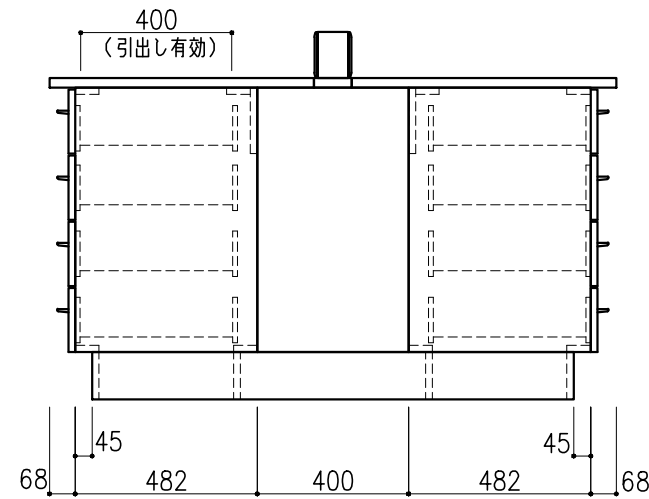
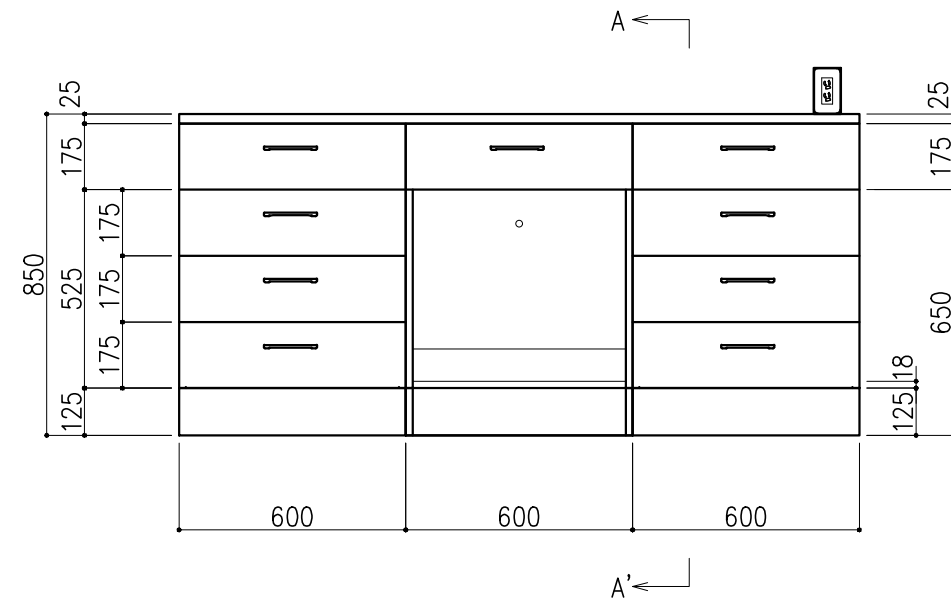


名称	数量	備考
天板	2	ラグス天板 t25仕上げ (色:黒) PPエッジ付 (色:黒色)
本体主材	-	両面化粧パーティクルボードt18 木口:オレフィン系樹脂シート貼り (色:ホワイトDW9)
台輪	-	オレフィン系樹脂シート貼り積層合板 (色:ライトグレーDT6)
補助材	-	VOC低減・消臭化粧板
サービスライン	-	ラインモール:樹脂製 (色:ホワイトDW9・ライトグレーDT6) 固定パネル:スチール製 (色:ホワイトDW9)
耐震対策	-	耐震ラッチ付
附属品	1	卓上抜け止めコンセント100V15A2口アース付 (両面)



※指定寸法以外は、斜線内に立上げ

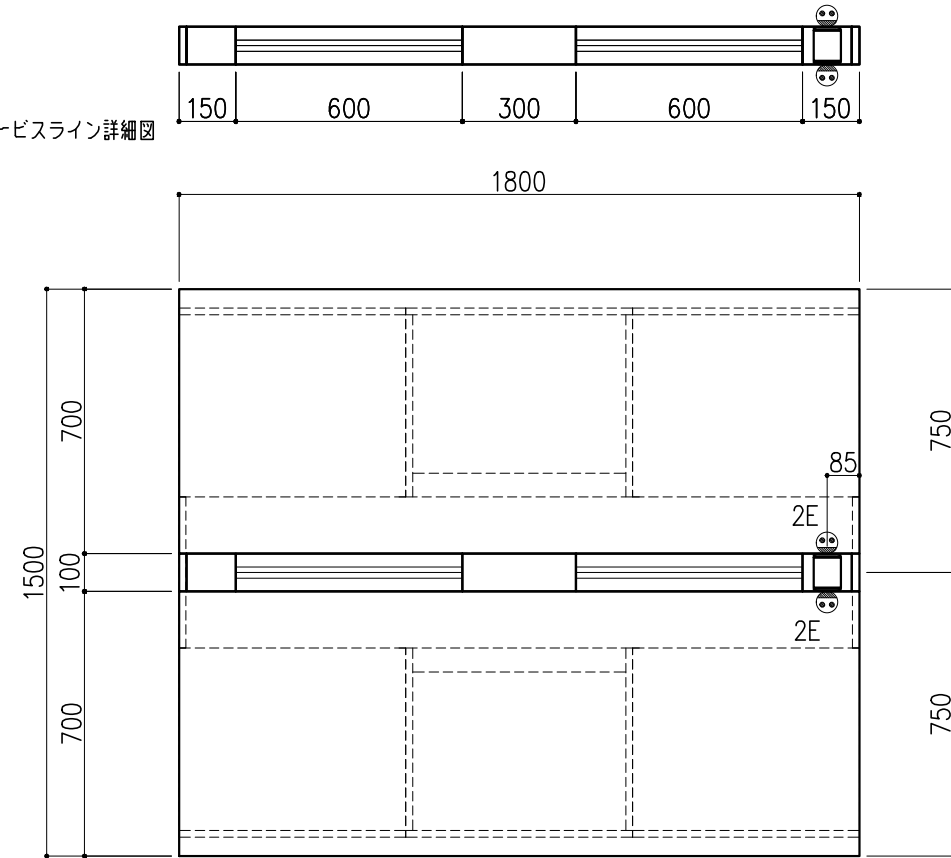
配管立上り	S=1/60
E:電気	1φ100Vアース付



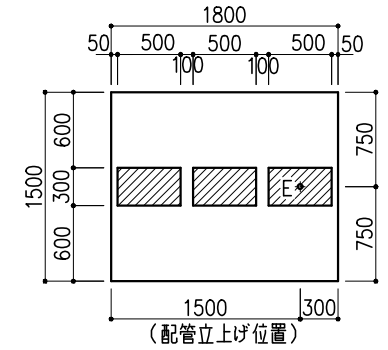
階	グループ名	室名	管理番号
2	微生物	ウイルス検査室	微20-1

名称	中央実験台 キャビネットタイプ	縮尺	1/20	株式会社 丸トシ
型式	GM2K-AB6M-AA0T	1台	A3	

サービスライン詳細図

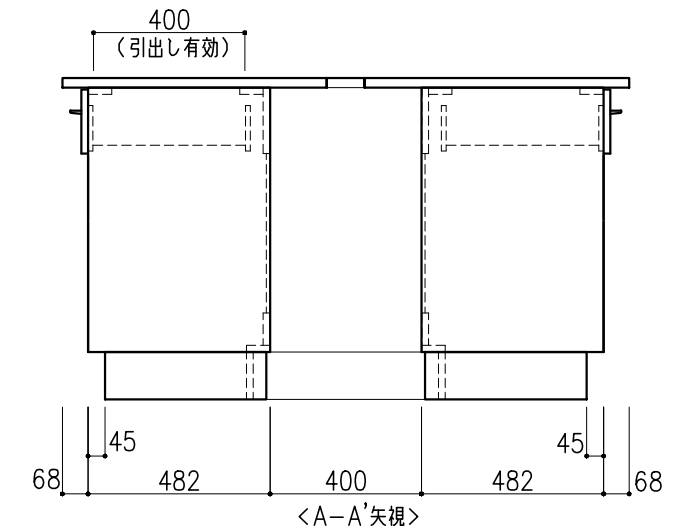
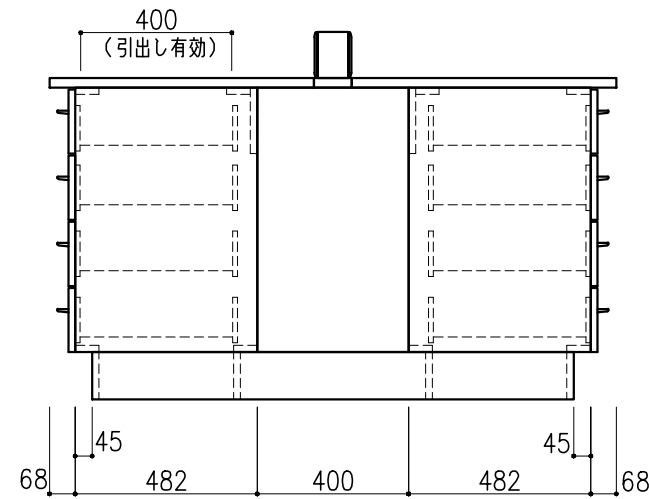
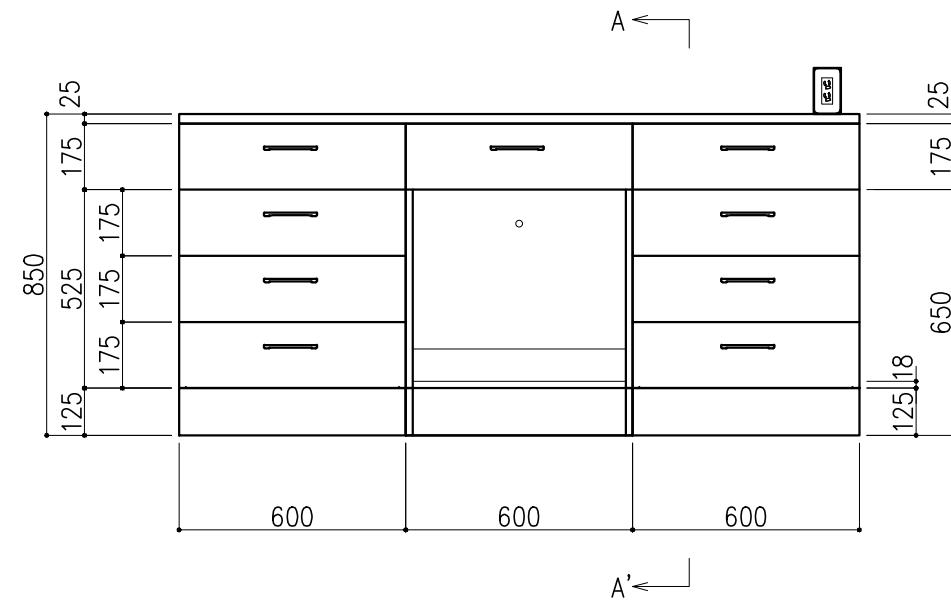


名称	数量	備考
天板	2	ラグス天板 t25仕上げ (色:黒) PPエッジ付 (色:黒色)
本体主材	-	両面化粧パーティクルボードt18 木口:オレフィン系樹脂シート貼り (色:ホワイトDW9)
台輪	-	オレフィン系樹脂シート貼り積層合板 (色:ライトグレーDT6)
補助材	-	VOC低減・消臭化粧板
サービスライン	-	ラインモール:樹脂製 (色:ホワイトDW9・ライトグレーDT6) 固定パネル:スチール製 (色:ホワイトDW9)
耐震対策	-	耐震ラッチ付
附属品	1	卓上抜け止めコンセント100V15A2口アース付 (両面)



※指定寸法以外は、斜線内に立上げ

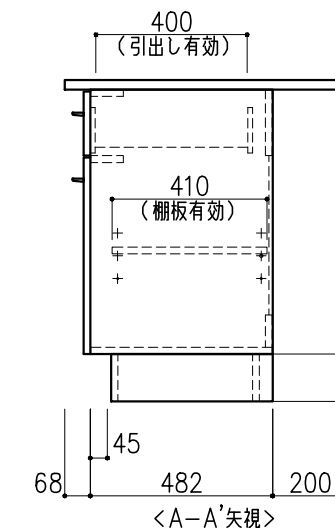
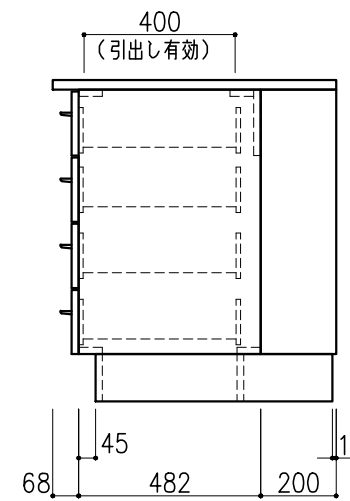
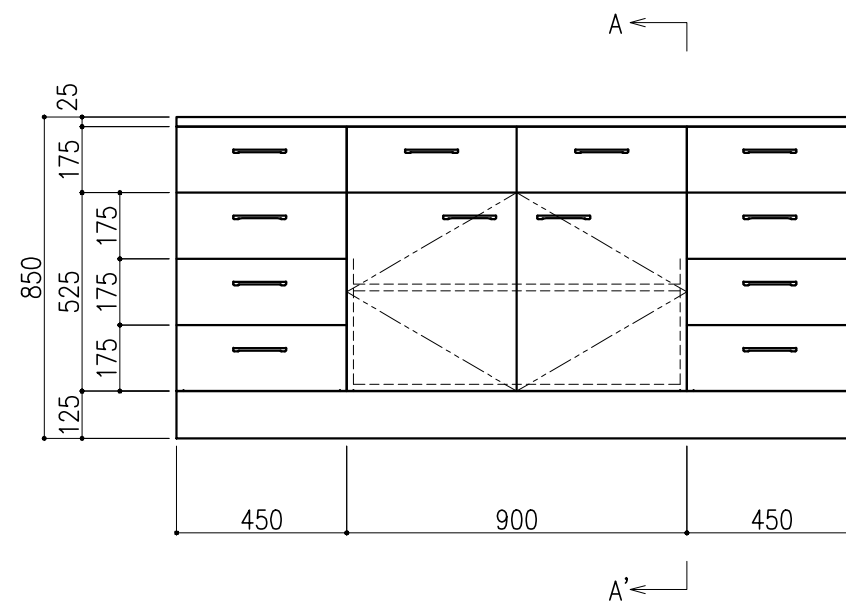
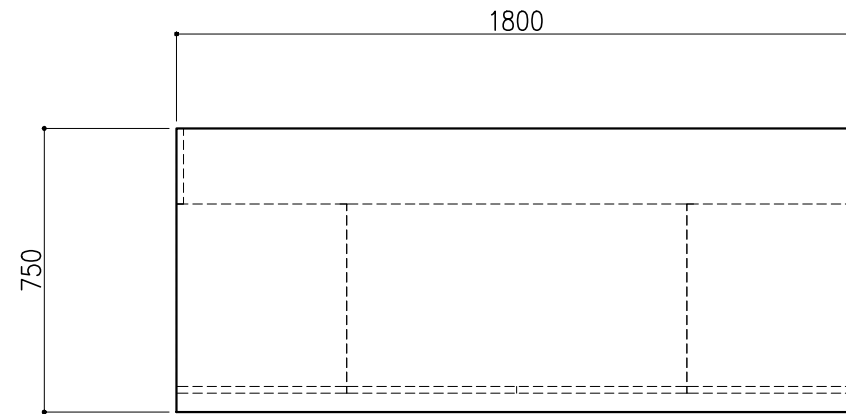
配管立上り	S=1/60
E:電気	1φ100Vアース付



階	グループ名	室名	管理番号
2	微生物	ウイルス検査室	微21-1

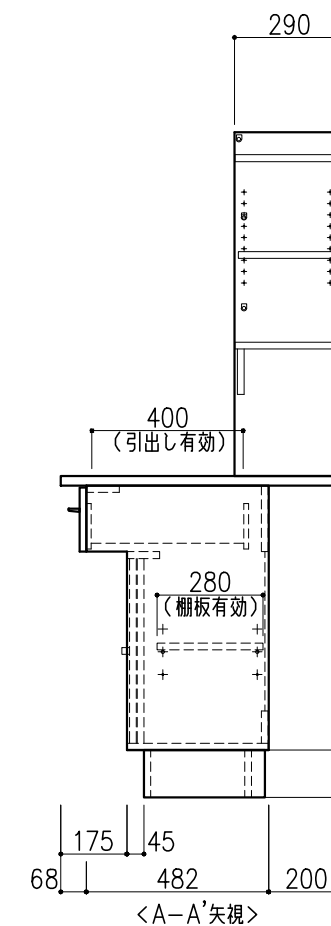
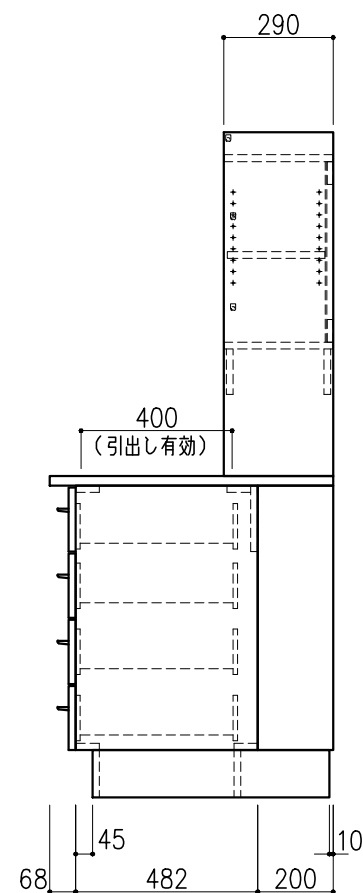
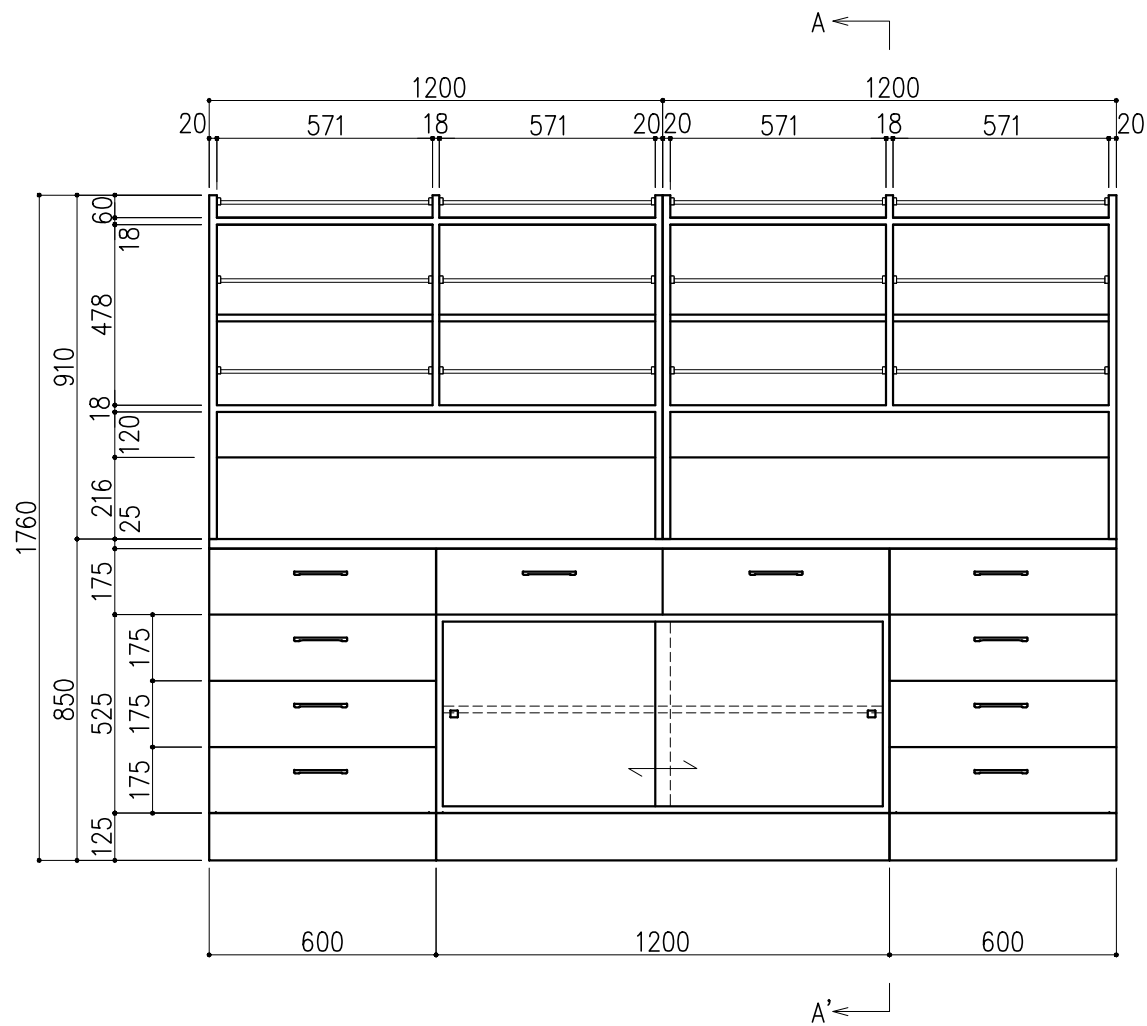
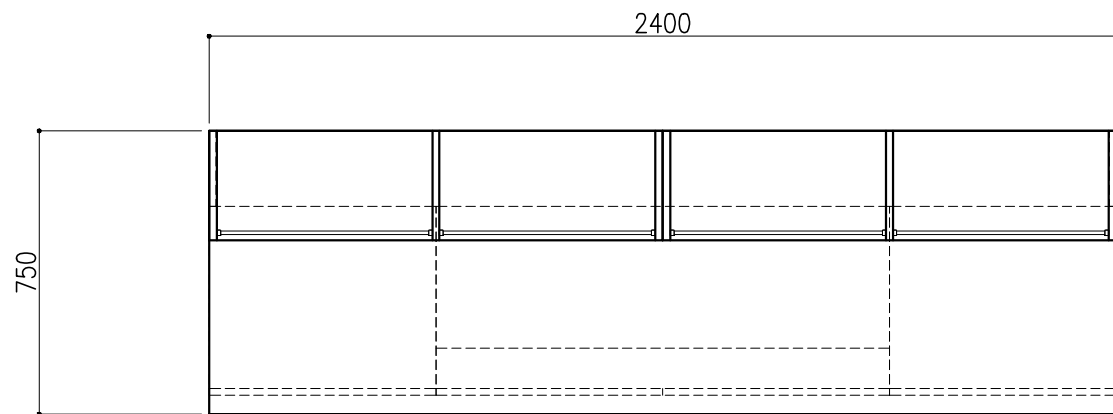
名称	中央実験台 キャビネットタイプ	縮尺	1/20	株式会社 丸トシ
型式	GM2K-AB6M-AA0T	1台	A3	

名称	数量	備考
天板	1	ラグス天板 t25仕上げ (色:黒) PPエッジ付 (色:黒色)
本体主材	-	両面化粧パーティクルボードt18 木口:オレフィン系樹脂シート貼り (色:ホワイトDW9)
台輪	-	オレフィン系樹脂シート貼り積層合板 (色:ライトグレーDT6)
補助材	-	VOC低減・消臭化粧板
耐震対策	-	耐震ラッチ付



階	グループ名	室名	管理番号
2	微生物	ウイルス検査室	微22

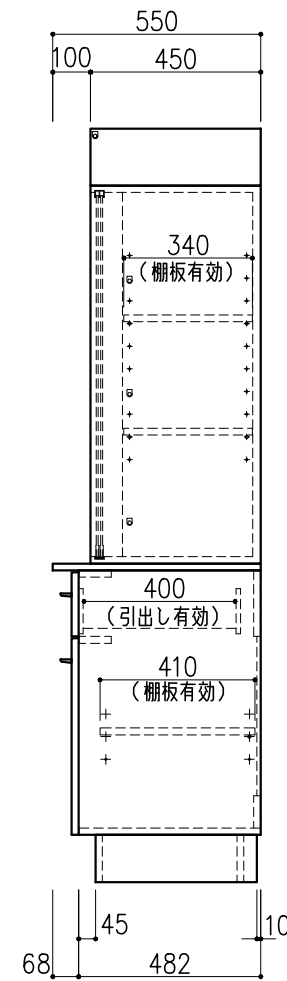
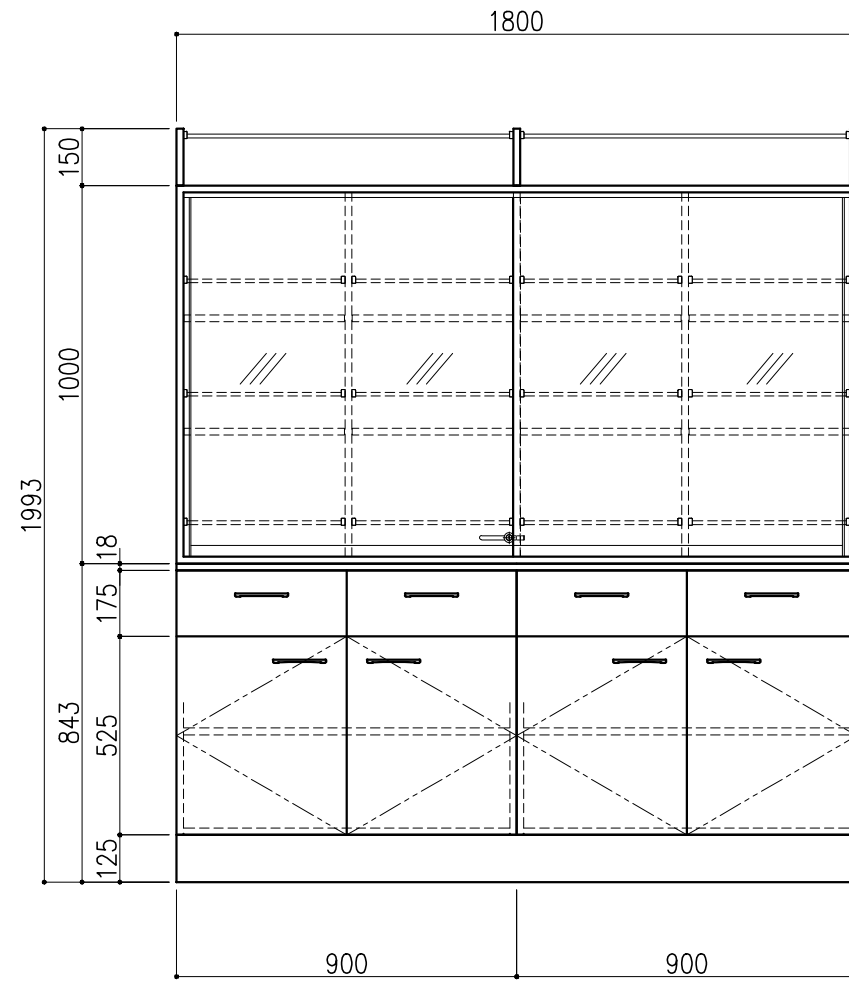
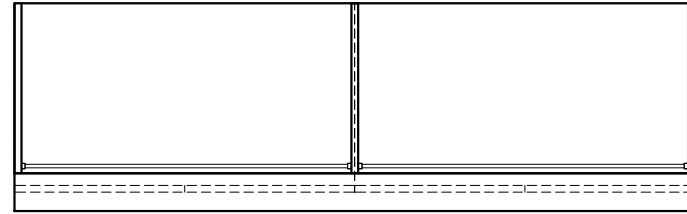
名称	サイド実験台 キャビネットタイプ	縮尺	1/20	株式会社 丸トシ
型式	WM1D-AB6M-AA0T	1台	A3	



サイド実験台 WM1G-AB8M-AA0T			1台
名称	数量	備考	
天板	1	ラクス天板 t25仕上げ (色: 黒) PPエッジ付 (色: 黒色)	
本体主材	-	両面化粧パーティクルボードt18 木口: オレフィン系樹脂シート貼り (色: ホワイトDW9)	
台輪	-	オレフィン系樹脂シート貼り積層合板 (色: ライトグレーDT6)	
補助材	-	VOC低減・消臭化粧板	
耐震対策	-	耐震ラッチ付	
木製シェルフ PM3C-AA4S-AA00			2台
名称	数量	備考	
本体主材	-	両面化粧パーティクルボードt18/t20 (色: ホワイトDW9)	
	12	セーフティパイプ: ステンレス φ9.5	

階	グループ名	室名	管理番号
2	微生物	ウイルス検査室	微23

名称	サイド実験台 キャビネットタイプ	縮尺	1/20	株式会社 丸トシ
型式	WM1G-DB8M-AA0T	1台	A3	

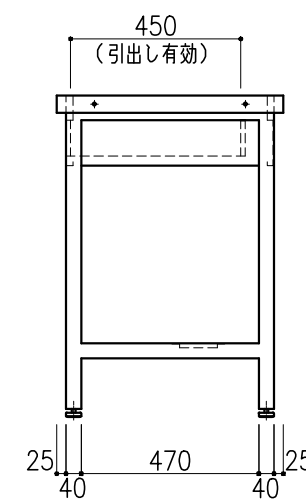
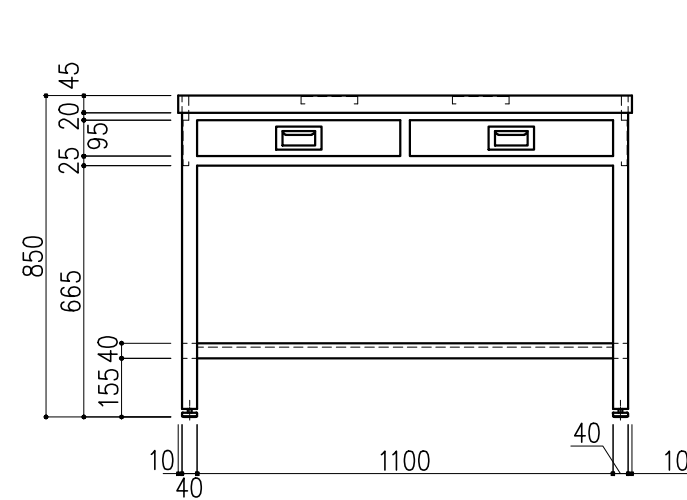
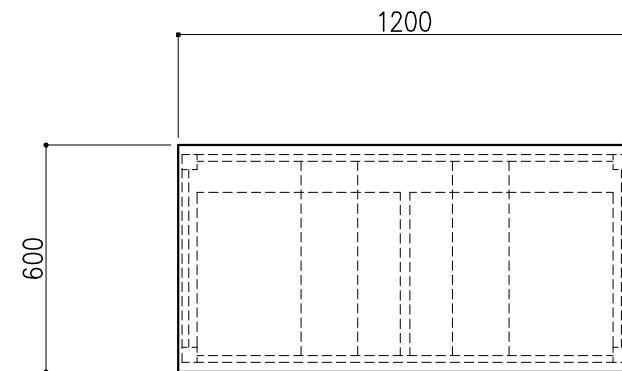


名称	数量	備考
天板	1	両面化粧パーティクルボードt18 木口：オレフィン系樹脂シート貼り (色：ホワイトDW9)
本体主材	-	両面化粧パーティクルボードt18 木口：オレフィン系樹脂シート貼り (色：ホワイトDW9)
	-	透明ガラス t5 ステンレスハカマ付
	-	上レール：オレフィン系樹脂成形品
	-	下レール：ステンレス
	-	引手：PP成型品
	14	セーフティパイプ：ステンレス φ9.5
台輪	-	オレフィン系樹脂シート貼り積層合板 (色：ライトグレーDT6)
補助材	-	VOC低減・消臭化粧板
附属品	1	スライドロック
耐震対策	-	耐震ラッチ付

階	グループ名	室名	管理番号
2	微生物	ウイルス検査室	微24

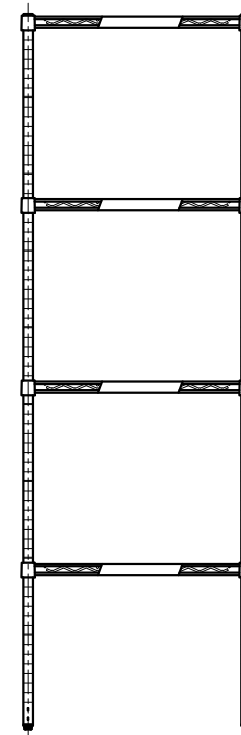
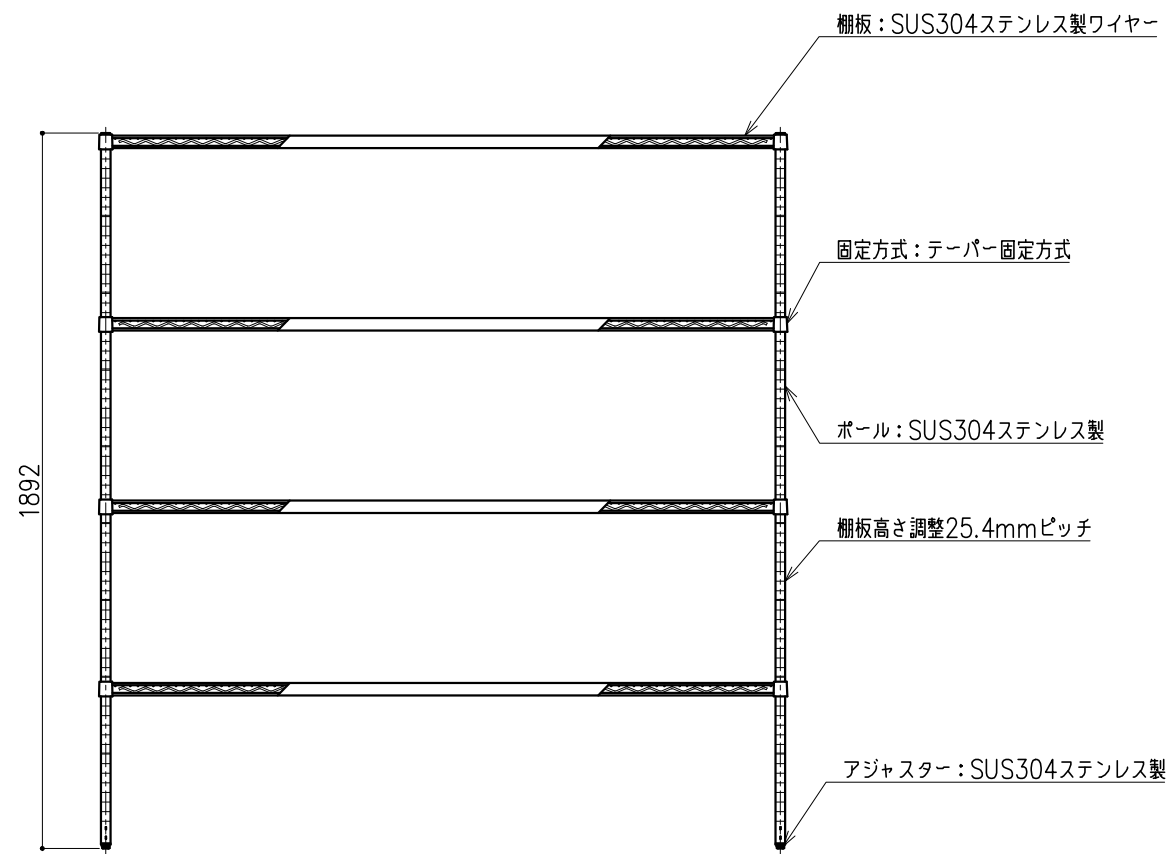
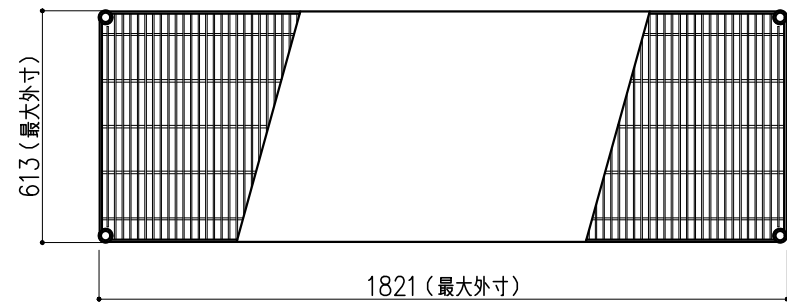
名称	収納戸棚	縮尺	1/20	株式会社 丸トシ
型式	CM2A-AP6S-AA00	1台	A3	

名称	数量	備考
天板	1	ステンレス SUS-304 t1.2 t45仕上
本体主材	-	ステンレス角パイプ SUS-430 □40×t1.2
		ステンレス角パイプ SUS-430 65×18×t1.2
棚板		ステンレス SUS-304 t1.0
アジャスター	4	ステンレス (MKPS-40M10)



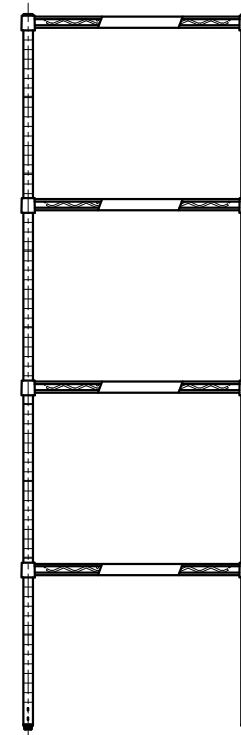
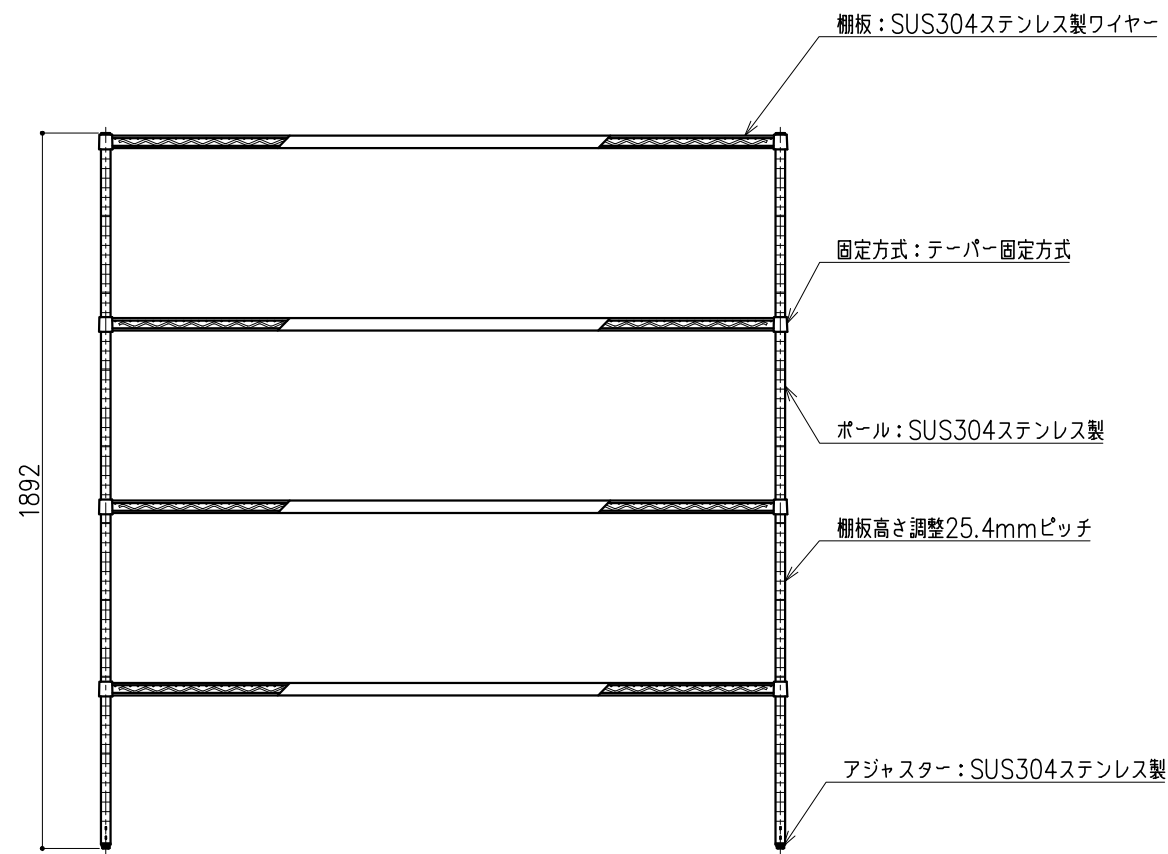
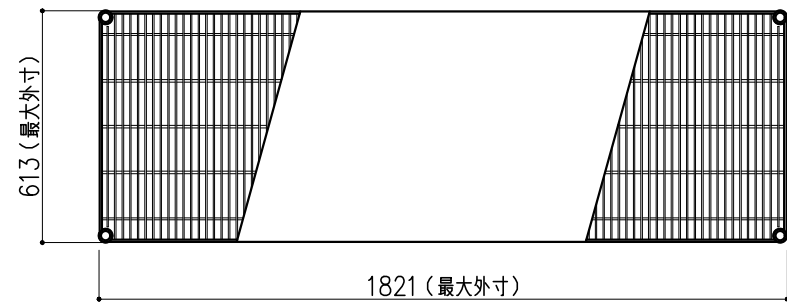
階	グループ名	室名	管理番号
2	微生物	高度安全実験室	微25

名称	ステンレス作業台	4	縮尺 1/20 A3	株式会社 タルトン
型式	US4A-AS4S-AA0T			



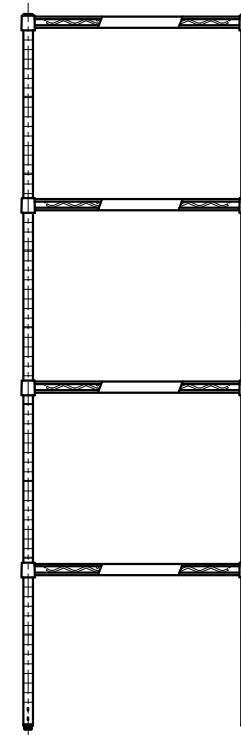
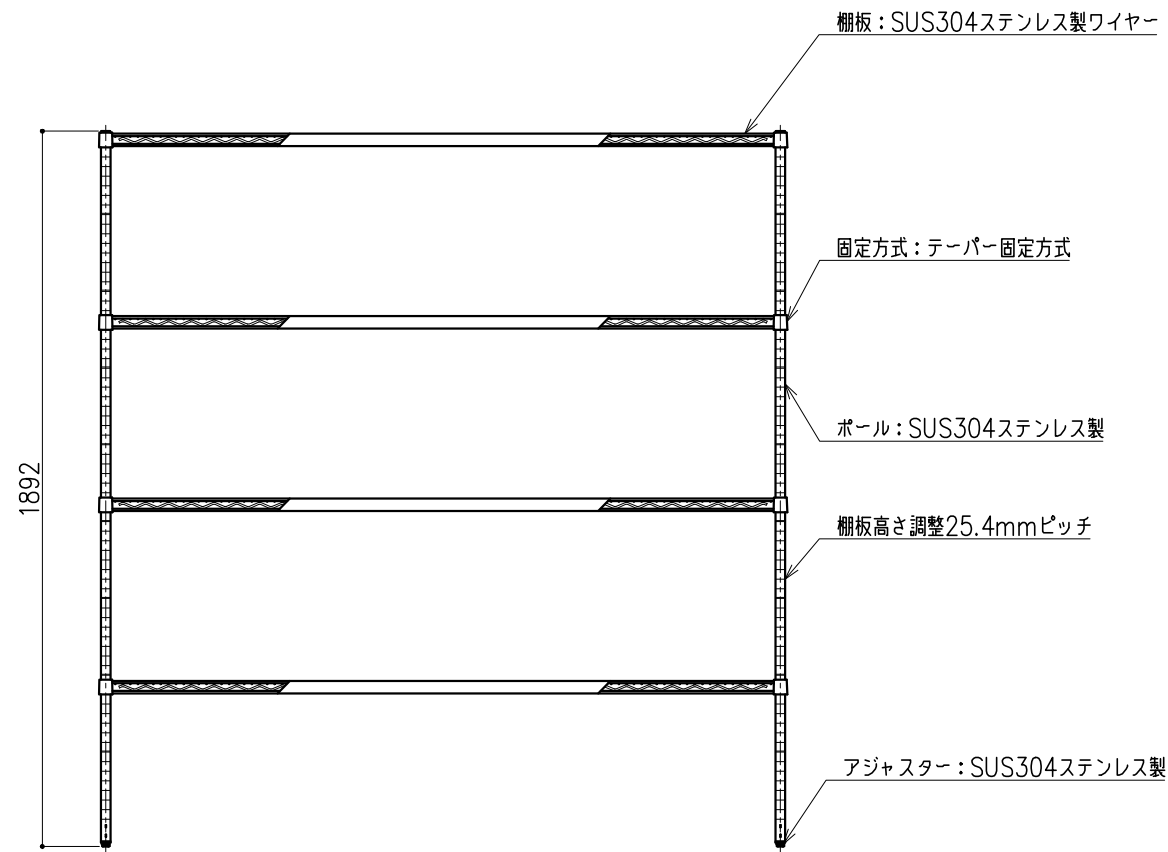
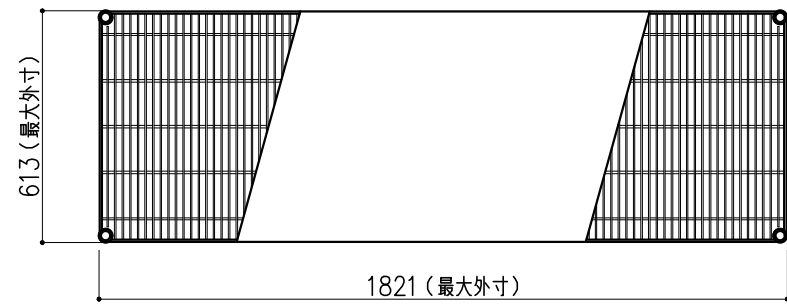
階	グループ名	室名	管理番号
2	微生物	低温室	微26

名称	ステンレスエレクターシェルフ	縮尺	1/20	株式会社 丸トシ
型式	SLS1820/PS1900型	1台	A3	



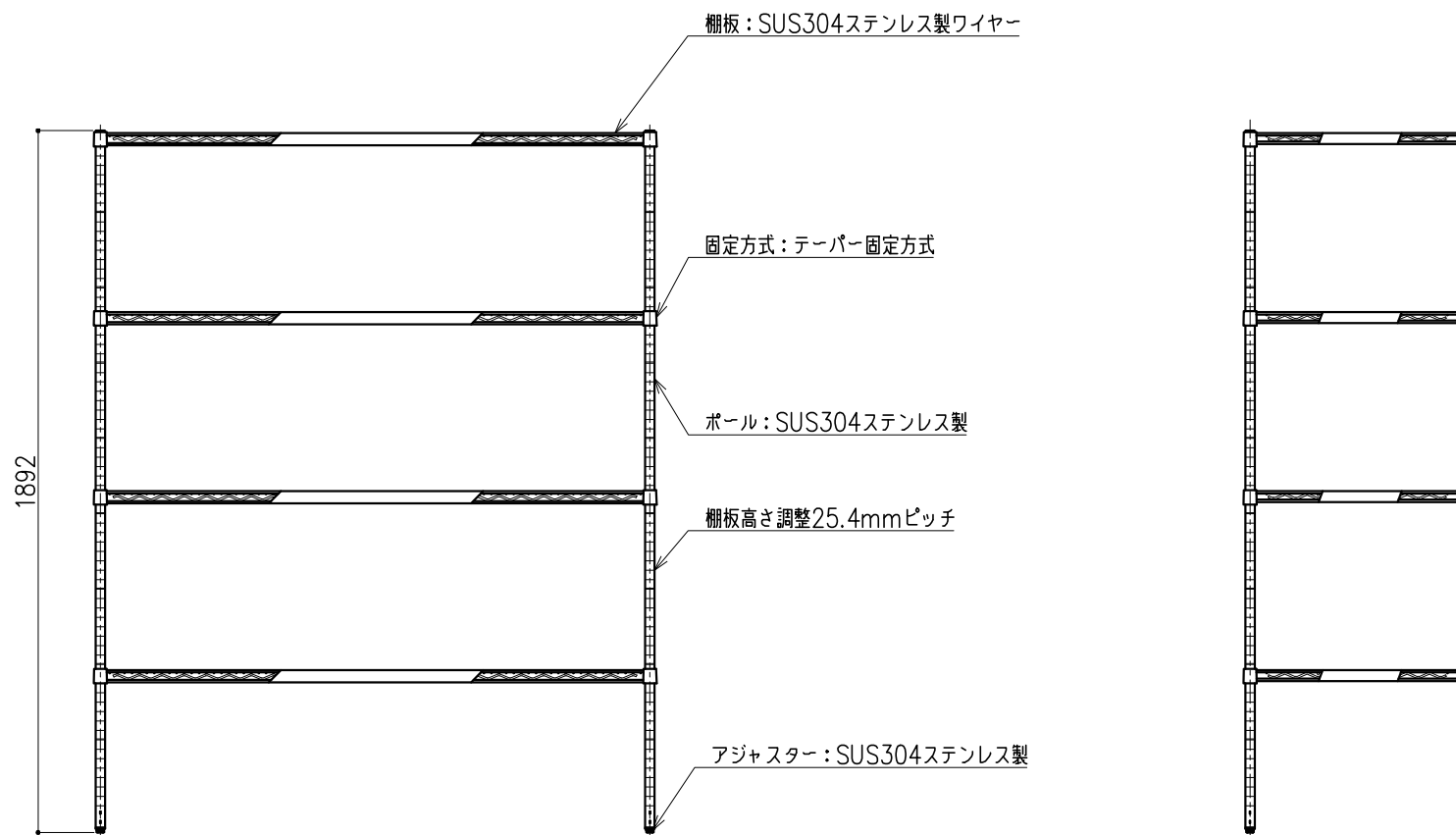
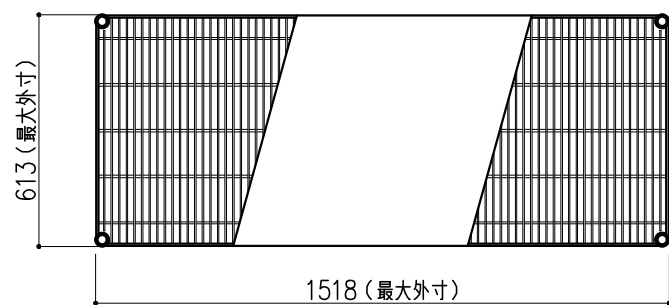
階	グループ名	室名	管理番号
2	微生物	低温室	微27

名称	ステンレスエレクターシェルフ	縮尺	1/20	株式会社 丸トシ
型式	SLS1820/PS1900型	1台	A3	



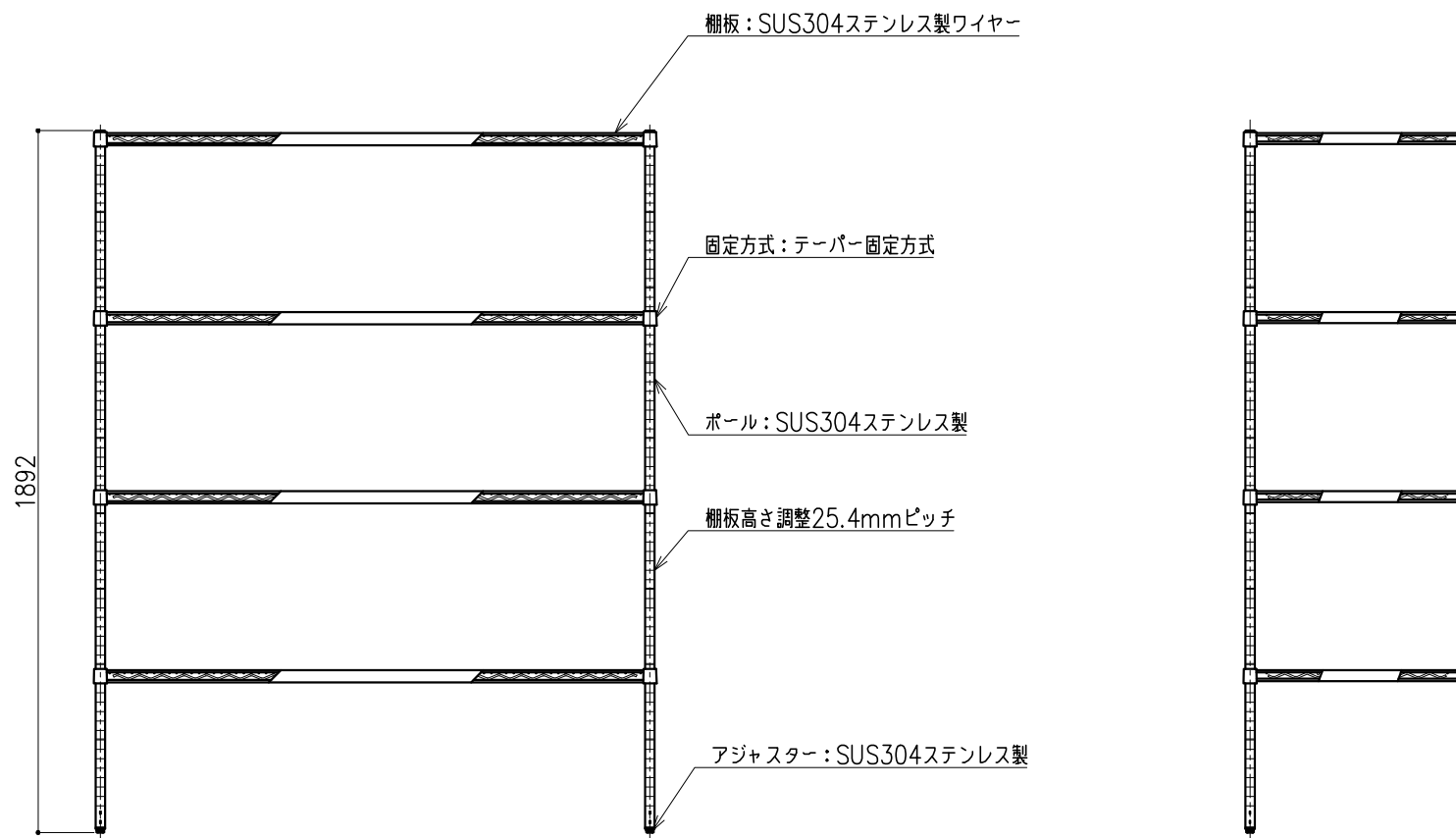
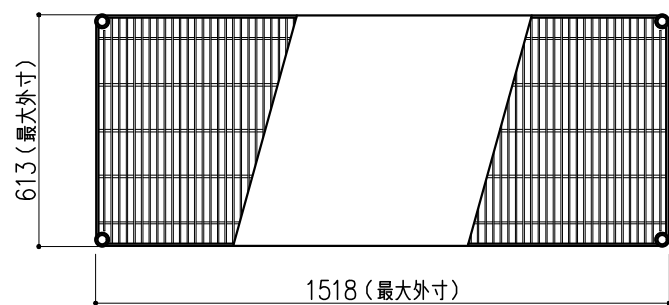
階	グループ名	室名	管理番号
2	微生物	低温室	微28

名称	ステンレスエレクターシェルフ	縮尺	1/20	株式会社 丸トシ
型式	SLS1820/PS1900型	1台	A3	



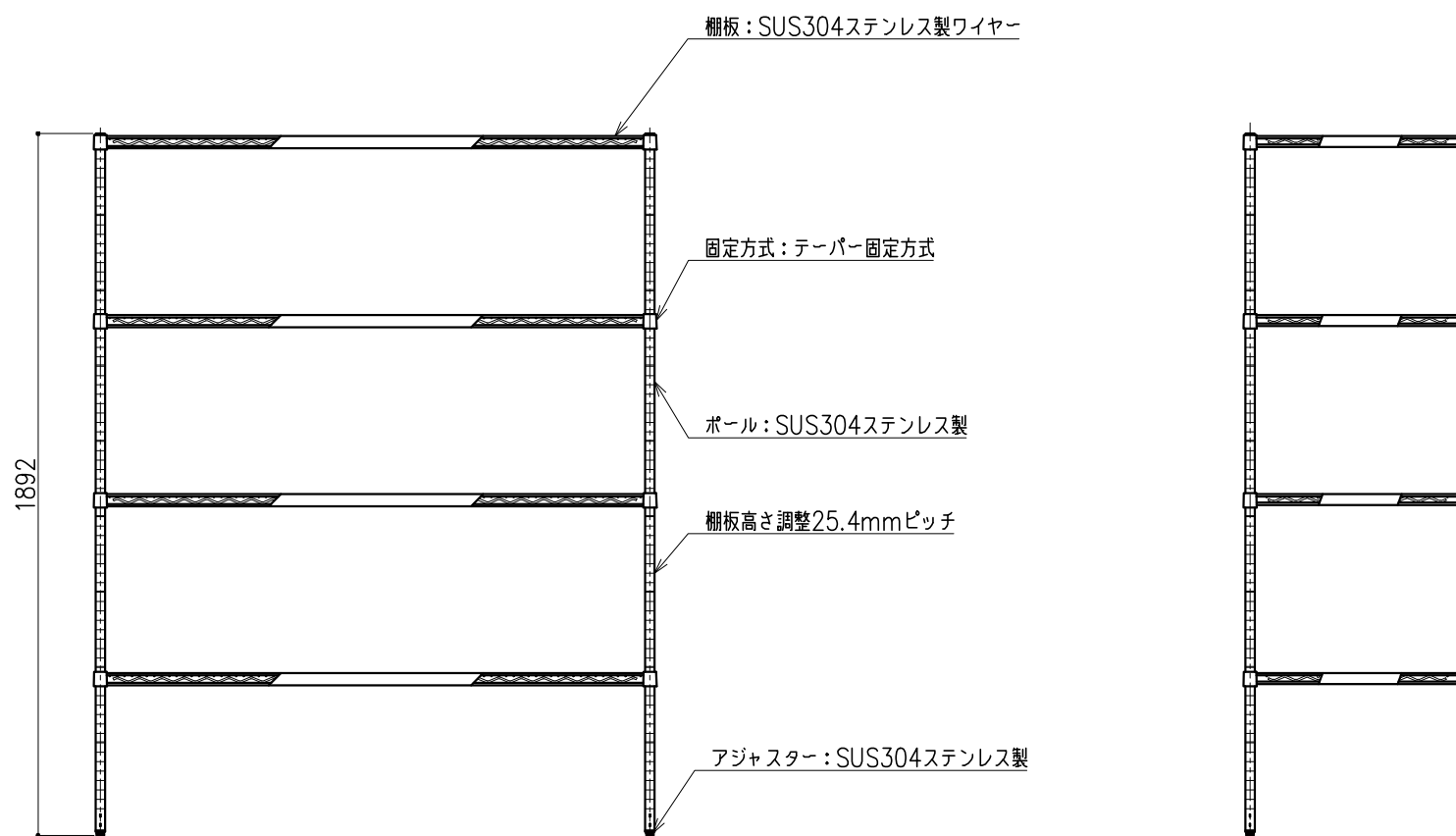
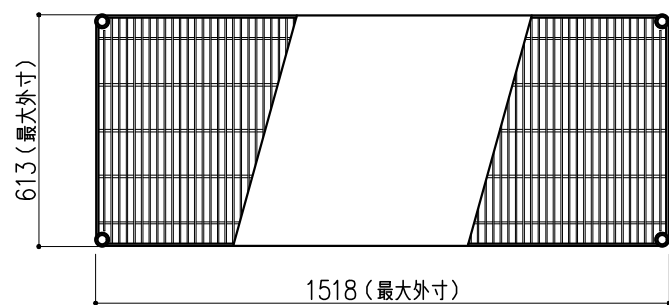
階	グループ名	室名	管理番号
2	微生物	低温室	微29

名称	ステンレスエレクトロシェルフ	縮尺	1/20	株式会社 丸トシ
型式	SLS1520/PS1900型	1台	A3	



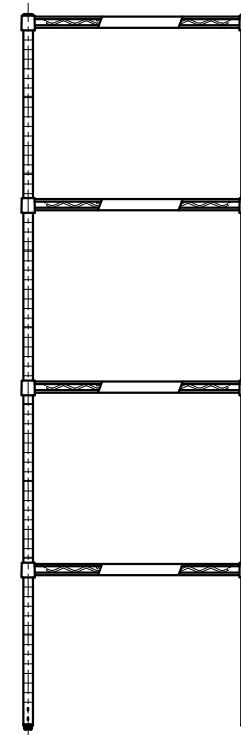
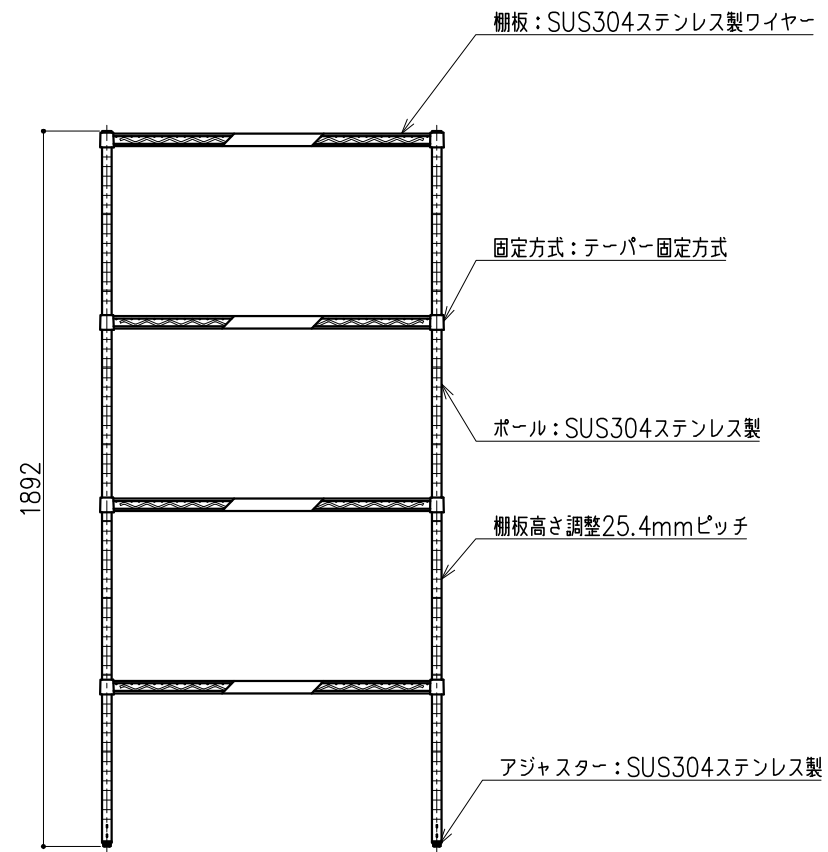
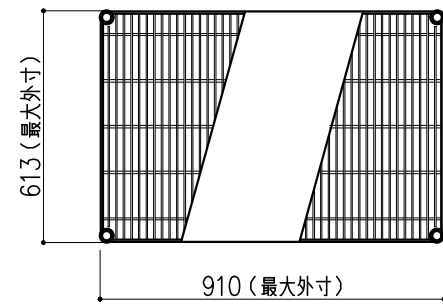
階	グループ名	室名	管理番号
2	微生物	低温室	微30

名称	ステンレスエレクトロシェルフ	縮尺	1/20	株式会社 丸トシ
型式	SLS1520/PS1900型	1台	A3	



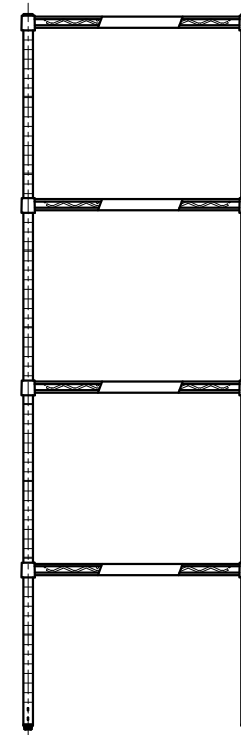
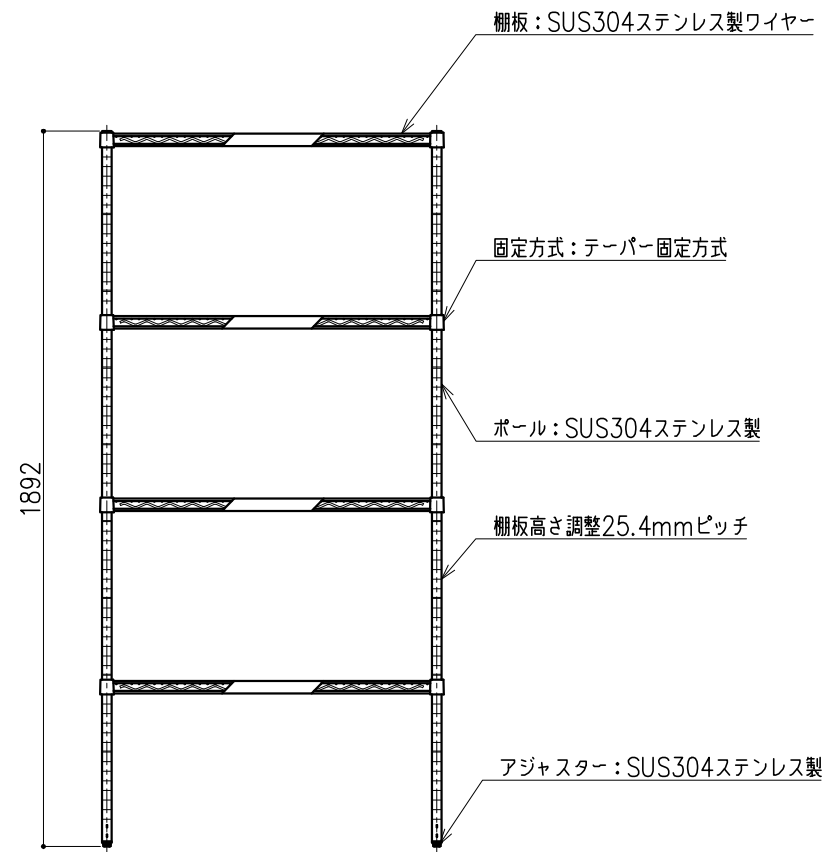
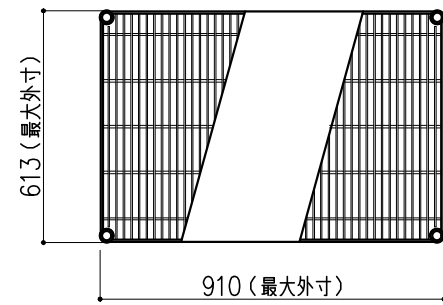
階	グループ名	室名	管理番号
2	微生物	低温室	微31

名称	ステンレスエレクトロシェルフ	縮尺	1/20	株式会社 丸トシ
型式	SLS1520/PS1900型	1台	A3	



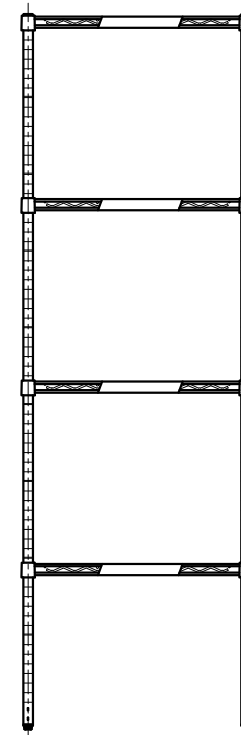
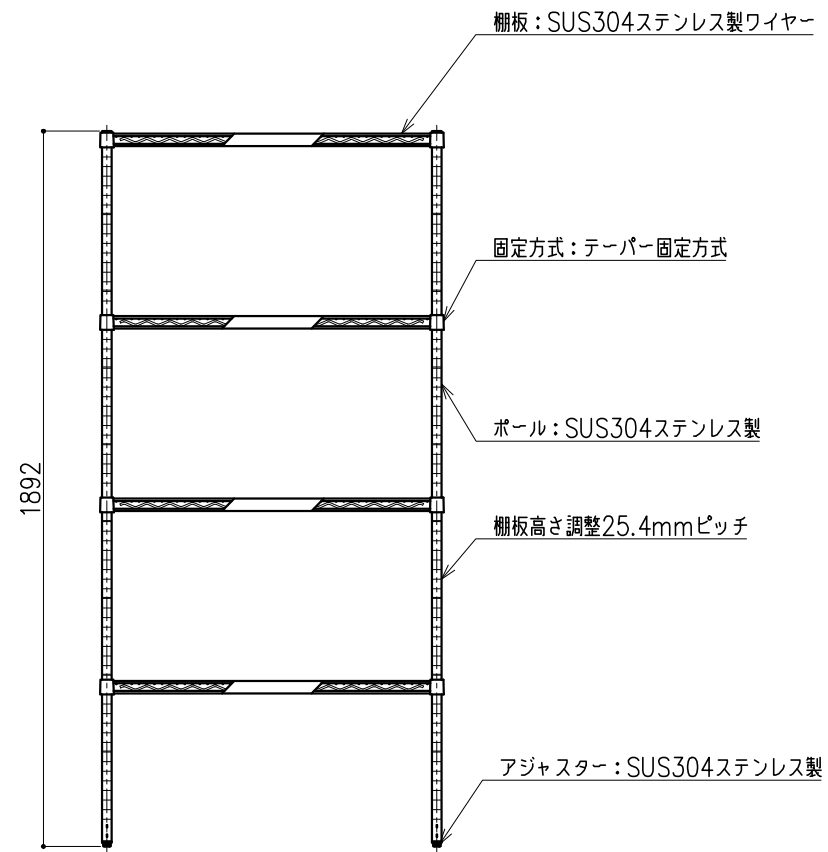
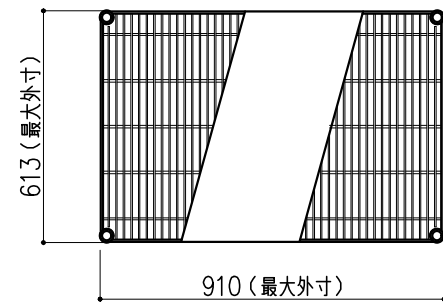
階	グループ名	室名	管理番号
2	微生物	低温室	微32

名称	ステンレスエレクターシェルフ	縮尺	1/20	株式会社 丸トシ
型式	SLS910/PS1900型	1台	A3	



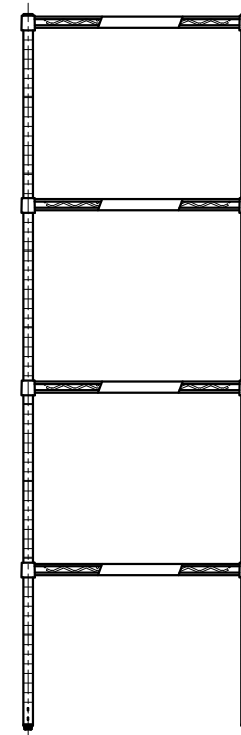
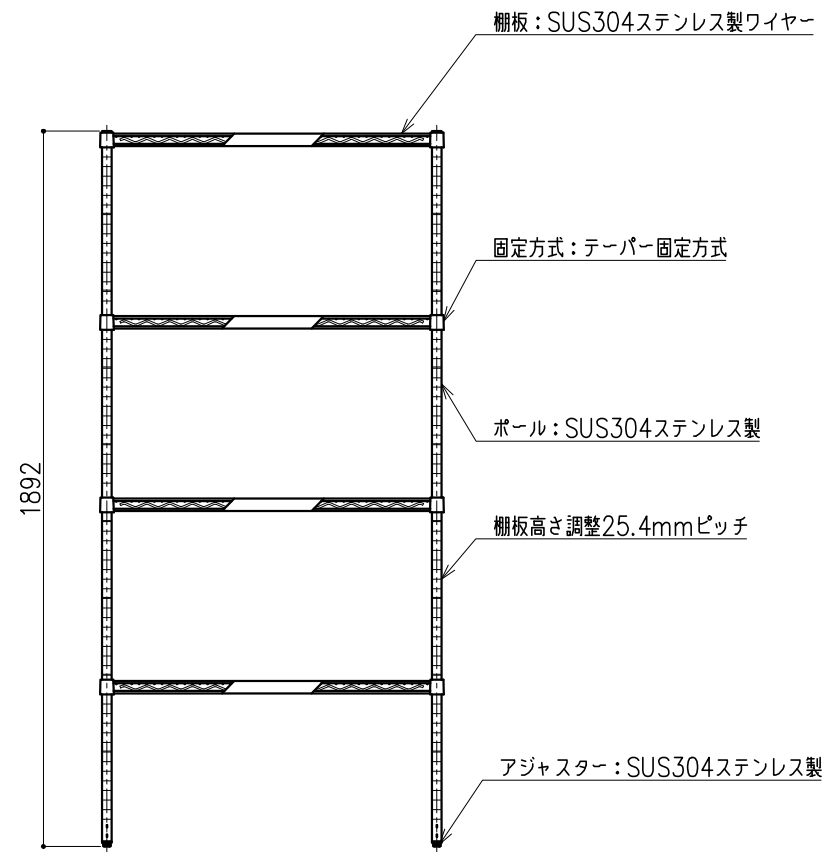
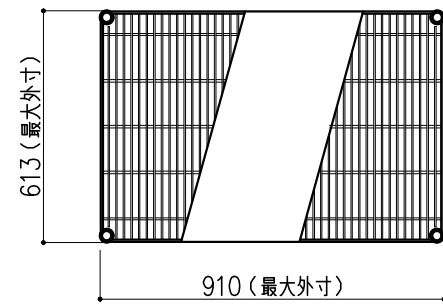
階	グループ名	室名	管理番号
2	微生物	検体受付	微33

名称 型式	ステンレスエレクターシェルフ SLS910/PS1900型	2 台	縮尺 A3 1/20	株式会社 丸トシ
----------	----------------------------------	--------	---------------	-----------------



階	グループ名	室名	管理番号
2	微生物	検体受付	微34

名称 型式	ステンレスエレクターシェルフ SLS910/PS1900型	2 台	縮尺 A3 1/20	株式会社 丸トシ
----------	----------------------------------	--------	---------------	-----------------



階	グループ名	室名	管理番号
2	微生物	検体受付	微35

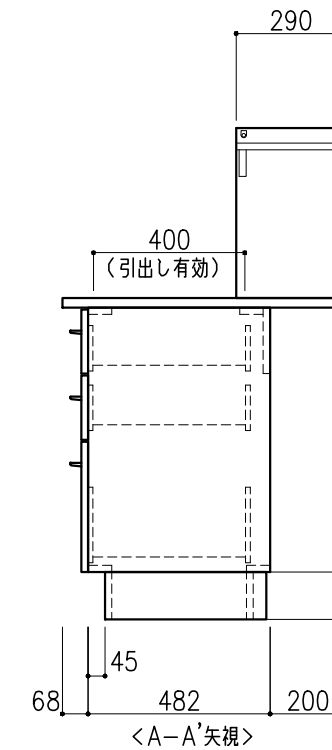
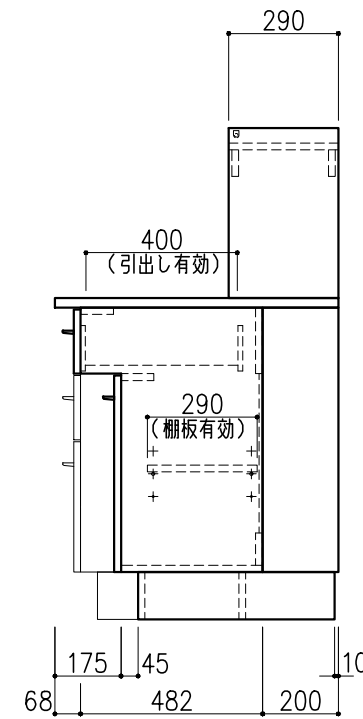
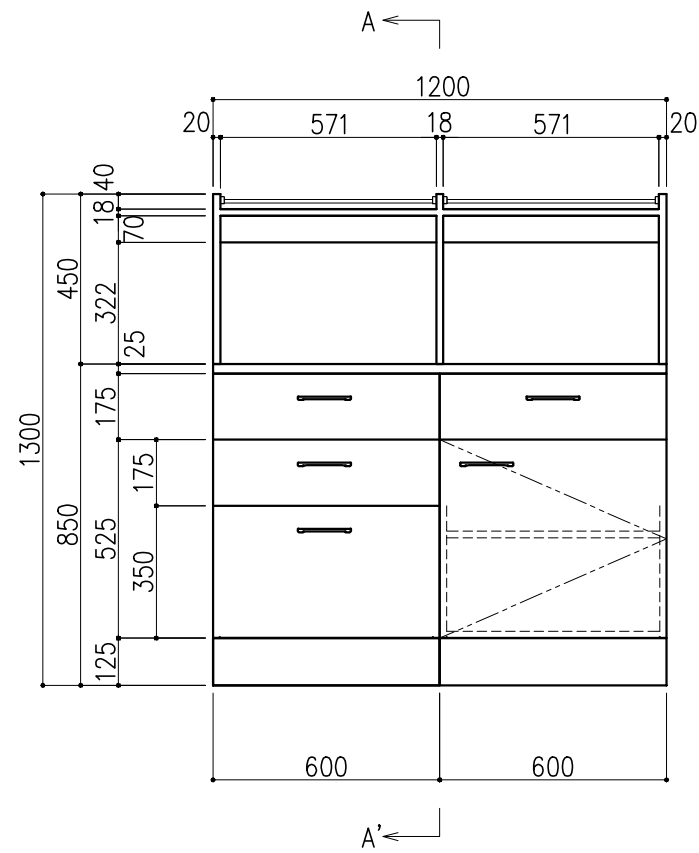
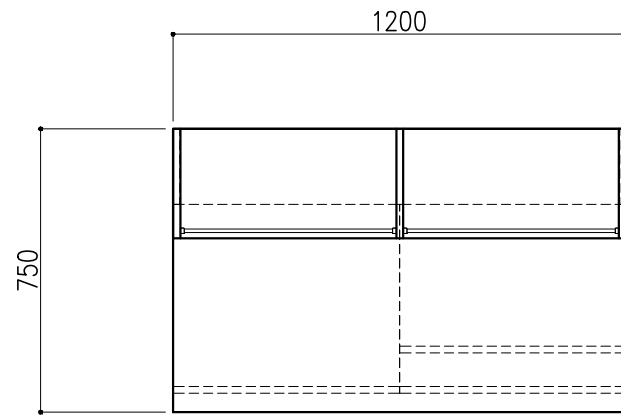
名称	ステンレスエレクターシェルフ	2	縮尺 A3 1/20	株式会社 タルトン
型式	SLS910/PS1900型			

サイド実験台 WM1M-AB4M-AA0T 1台

名称	数量	備考
天板	1	ラクス天板 t25仕上げ(色:黒) PPエッジ付(色:黒色)
本体主材	-	両面化粧パーティクルボードt18 木口:オレフィン系樹脂シート貼り (色:ホワイトDW9)
台輪	-	オレフィン系樹脂シート貼り積層合板 (色:ライトグレーDT6)
補助材	-	VOC低減・消臭化粧板
耐震対策	-	耐震ラッチ付

木製シェルフ PM3B-AA4S-AA00 1台

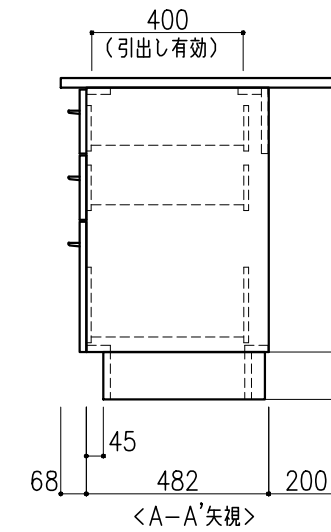
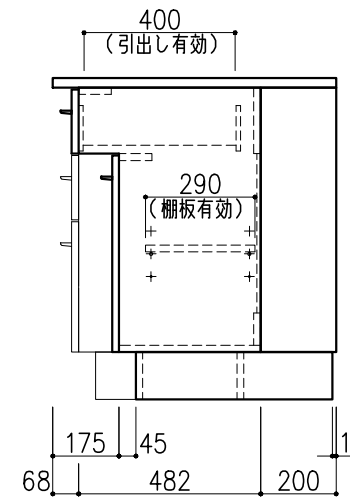
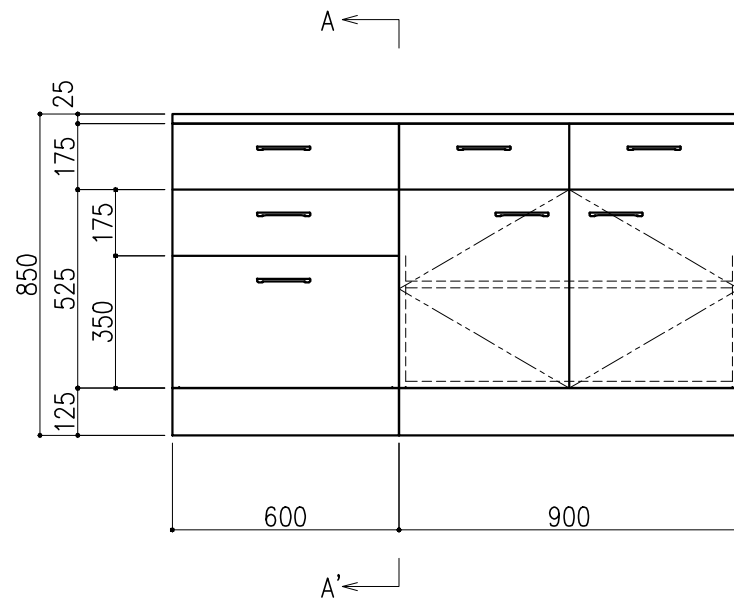
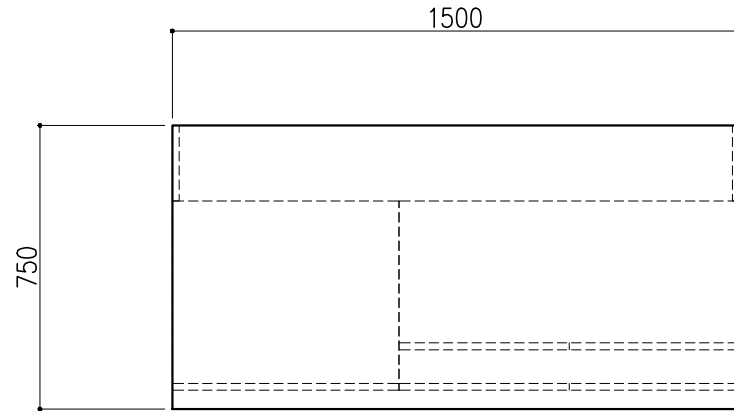
名称	数量	備考
本体主材	-	両面化粧パーティクルボードt18/t20 (色:ホワイトDW9)
	2	セーフティパイプ:ステンレス φ9.5



階	グループ名	室名	管理番号
2	微生物	検体受付	微36

名称	サイド実験台 キャビネットタイプ	縮尺	1/20	株式会社 丸トシ
型式	WM1M-CB4M-AA0T	1台	A3	

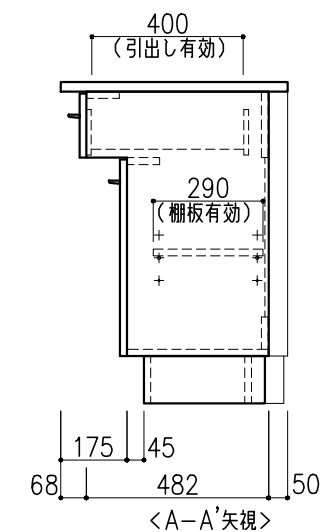
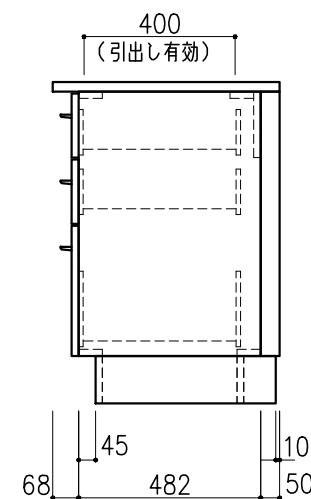
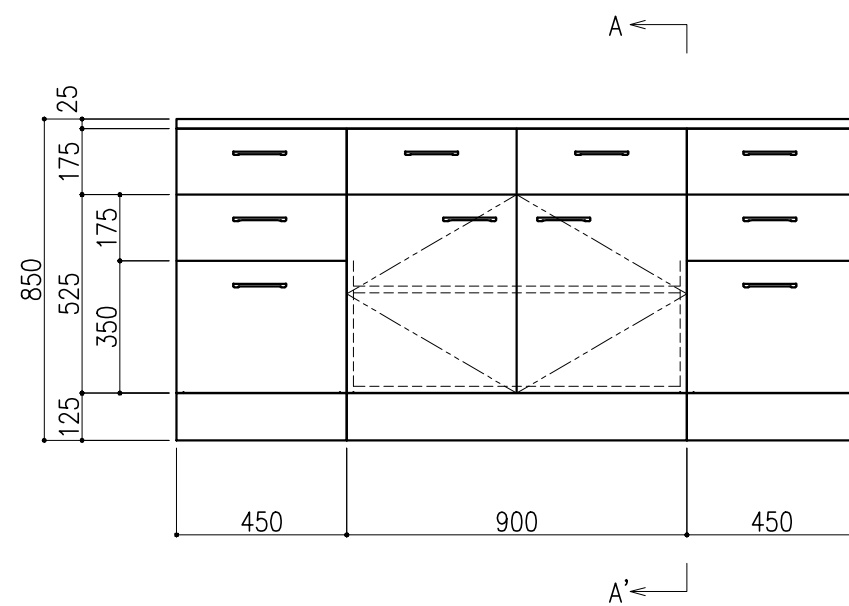
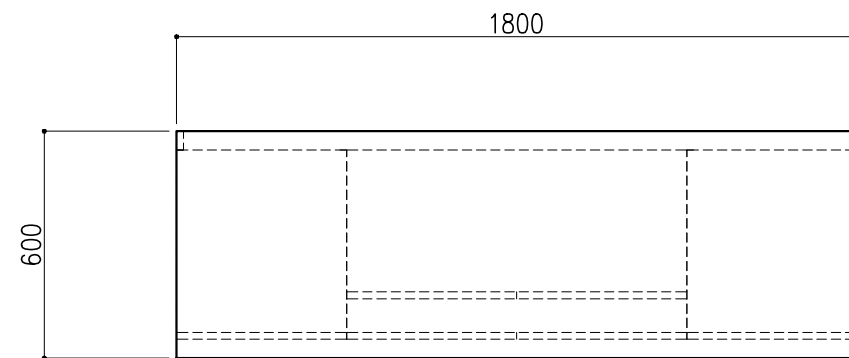
名称	数量	備考
天板	1	ラグス天板 t25仕上げ (色:黒) PPエッジ付 (色:黒色)
本体主材	-	両面化粧パーティクルボードt18 木口:オレフィン系樹脂シート貼り (色:ホワイトDW9)
台輪	-	オレフィン系樹脂シート貼り積層合板 (色:ライトグレーDT6)
補助材	-	VOC低減・消臭化粧板
耐震対策	-	耐震ラッチ付



階	グループ名	室名	管理番号
2	微生物	検体受付	微37

名称	サイド実験台 キャビネットタイプ	縮尺	1/20	株式会社 丸トシ
型式	WM1M-AB5M-AA0T	1台	A3	

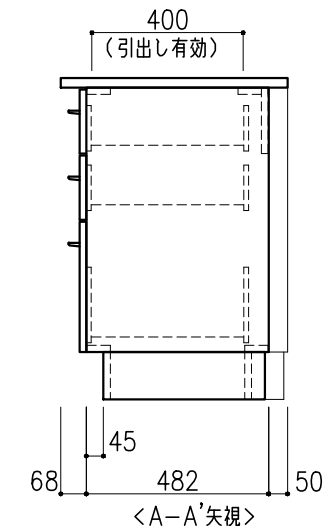
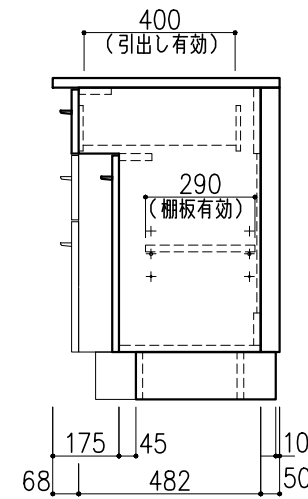
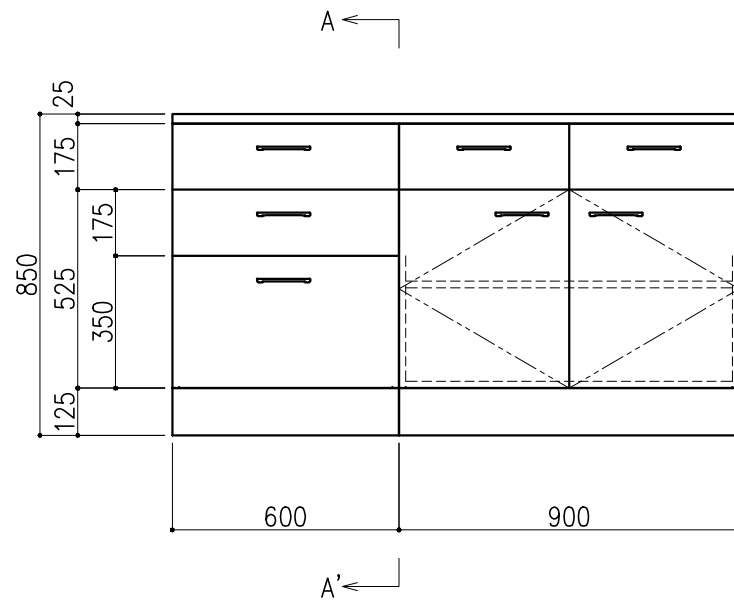
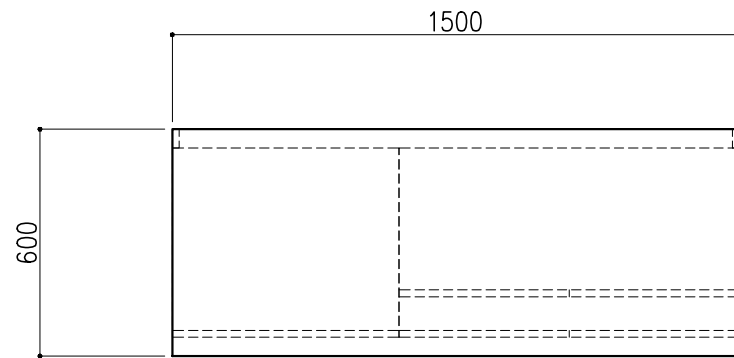
名称	数量	備考
天板	1	ラクス天板 t25仕上げ (色:黒) PPエッジ付 (色:黒色)
本体主材	-	両面化粧パーティクルボードt18 木口:オレフィン系樹脂シート貼り (色:ホワイトDW9)
台輪	-	オレフィン系樹脂シート貼り積層合板 (色:ライトグレーDT6)
補助材	-	VOC低減・消臭化粧板
耐震対策	-	耐震ラッチ付



階	グループ名	室名	管理番号
2	微生物	検体受付	微38

名称	サイド実験台 キャビネットタイプ	縮尺	1/20	株式会社 丸トシ
型式	WM1M-AB6S-AA0T	1台	A3	

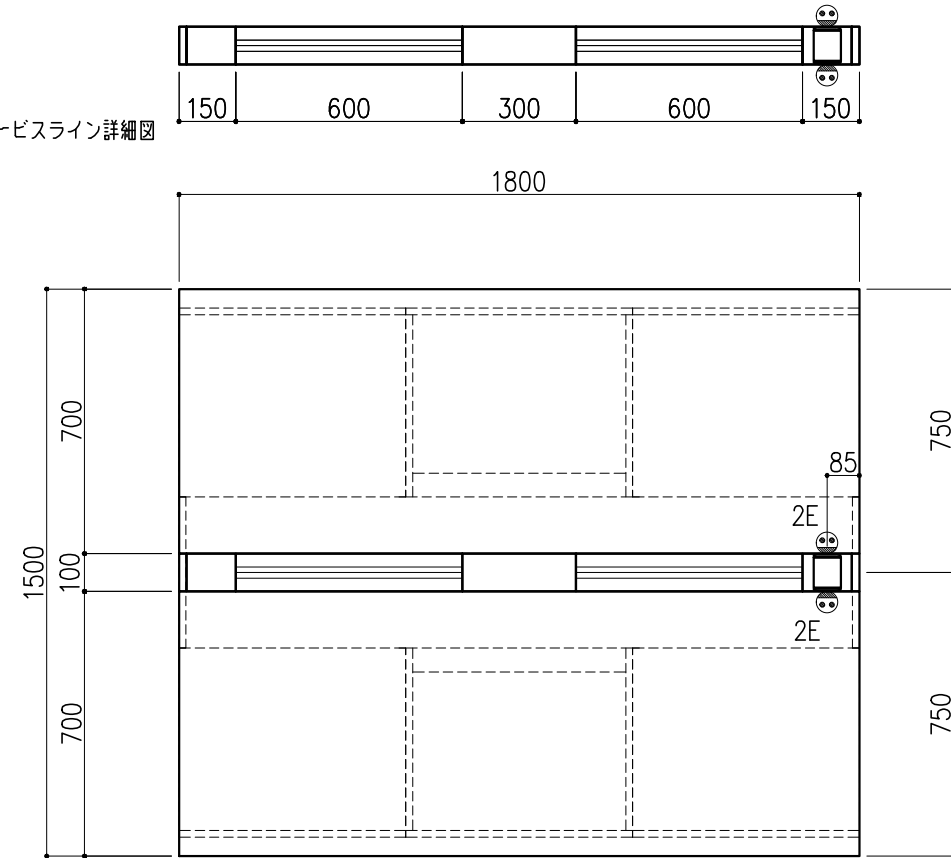
名称	数量	備考
天板	1	ラグス天板 t25仕上げ (色:黒) PPエッジ付 (色:黒色)
本体主材	-	両面化粧パーティクルボードt18 木口:オレフィン系樹脂シート貼り (色:ホワイトDW9)
台輪	-	オレフィン系樹脂シート貼り積層合板 (色:ライトグレーDT6)
補助材	-	VOC低減・消臭化粧板
耐震対策	-	耐震ラッチ付



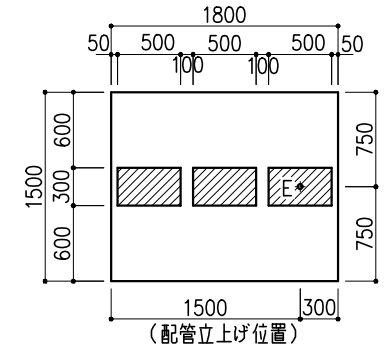
階	グループ名	室名	管理番号
2	微生物	検体受付	微39

名称	サイド実験台 キャビネットタイプ	縮尺	1/20	株式会社 丸トシ
型式	WM1M-AB5S-AA0T	1台	A3	

サービスライン詳細図

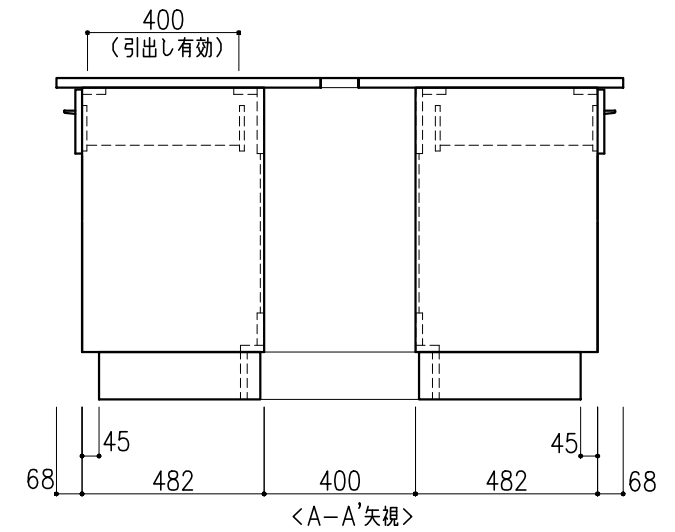
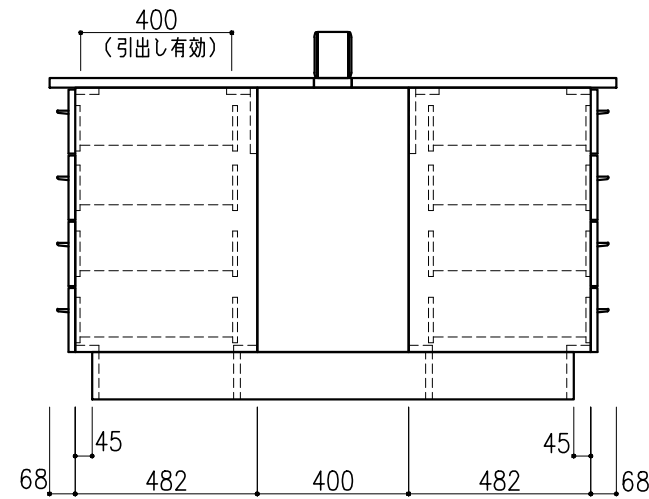
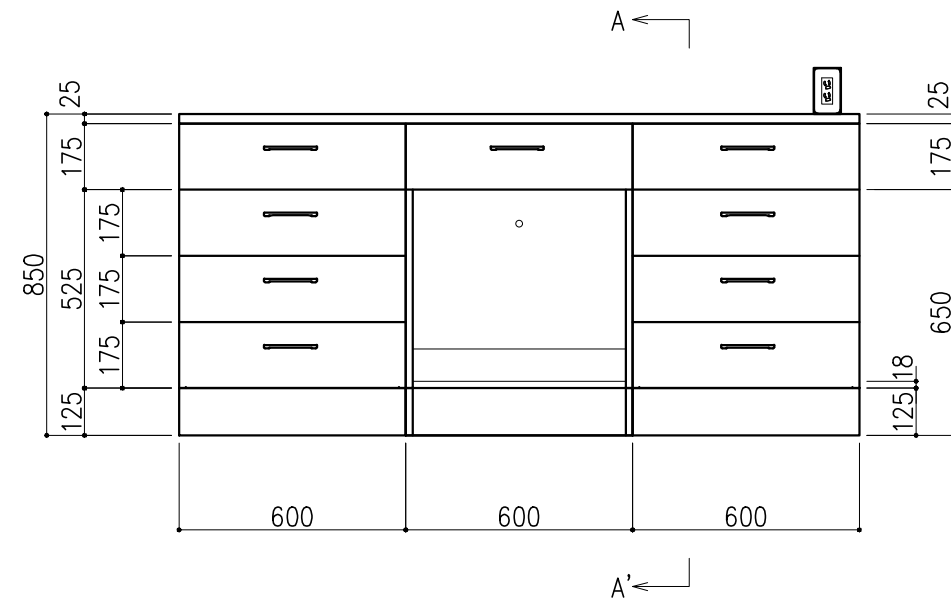


名称	数量	備考
天板	2	ラグス天板 t25仕上げ (色:黒) PPエッジ付 (色:黒色)
本体主材	-	両面化粧パーティクルボードt18 木口:オレフィン系樹脂シート貼り (色:ホワイトDW9)
台輪	-	オレフィン系樹脂シート貼り積層合板 (色:ライトグレーDT6)
補助材	-	VOC低減・消臭化粧板
サービスライン	-	ラインモール:樹脂製 (色:ホワイトDW9・ライトグレーDT6) 固定パネル:スチール製 (色:ホワイトDW9)
耐震対策	-	耐震ラッチ付
附属品	1	卓上抜け止めコンセント100V15A2口アース付 (両面)



※指定寸法以外は、斜線内に立上げ

配管立上り	S=1/60
E:電気	1φ100Vアース付

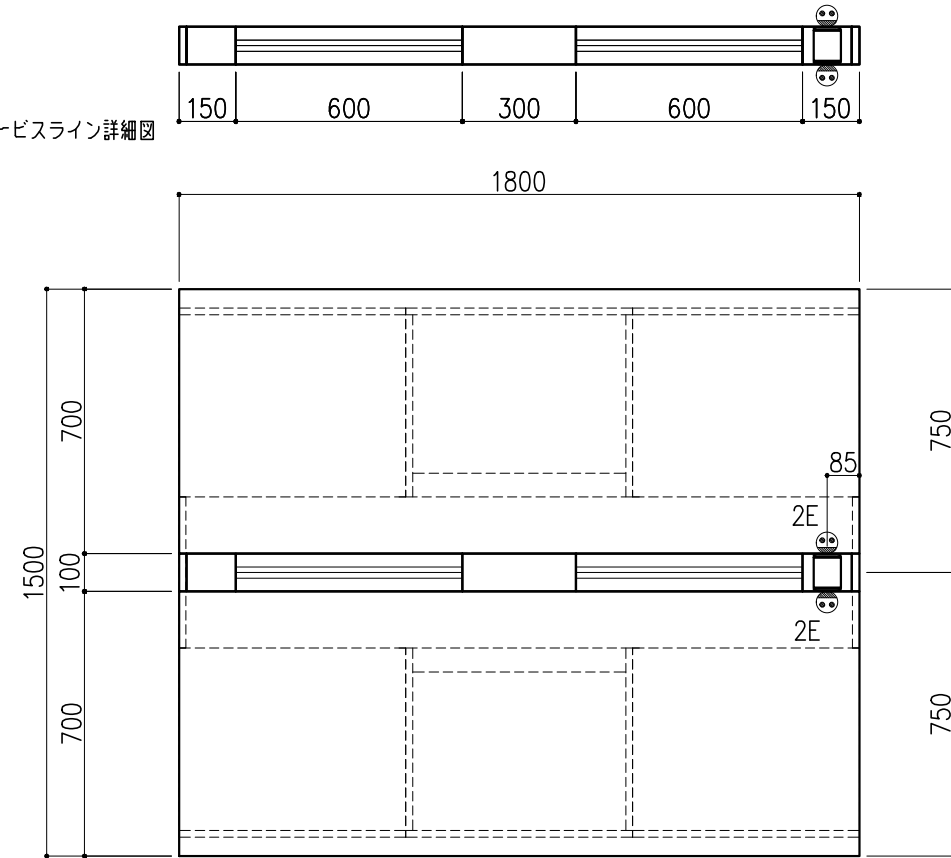


<A-A'矢視>

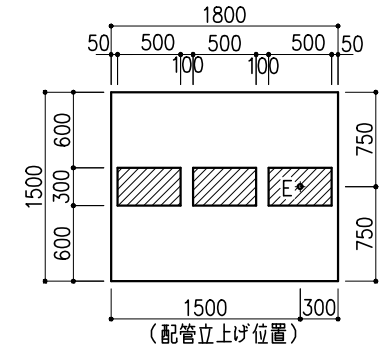
階	グループ名	室名	管理番号
2	微生物	NGS検査室データ処理室	微40-1

名称	中央実験台 キャビネットタイプ	縮尺	1/20	株式会社 日立
型式	GM2K-AB6M-AA0T	1台	A3	

サービスライン詳細図

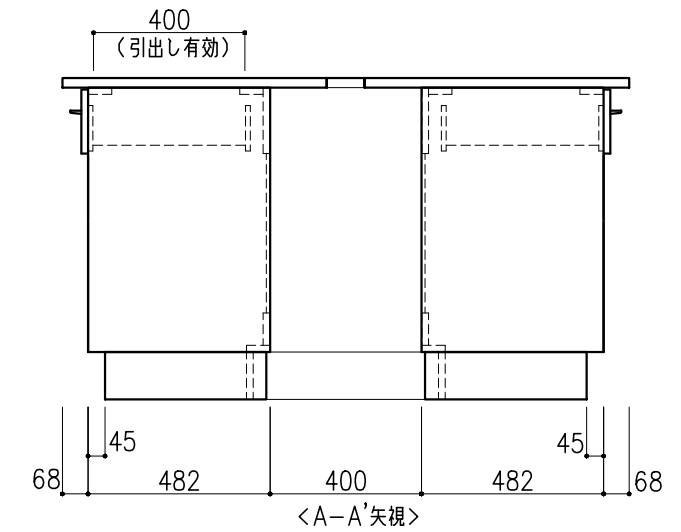
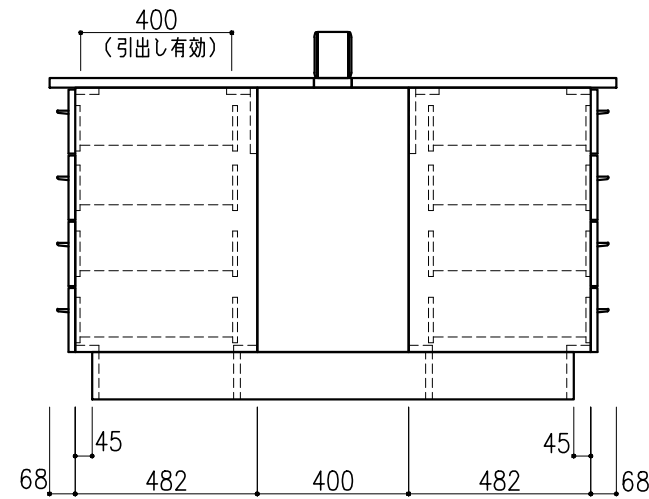
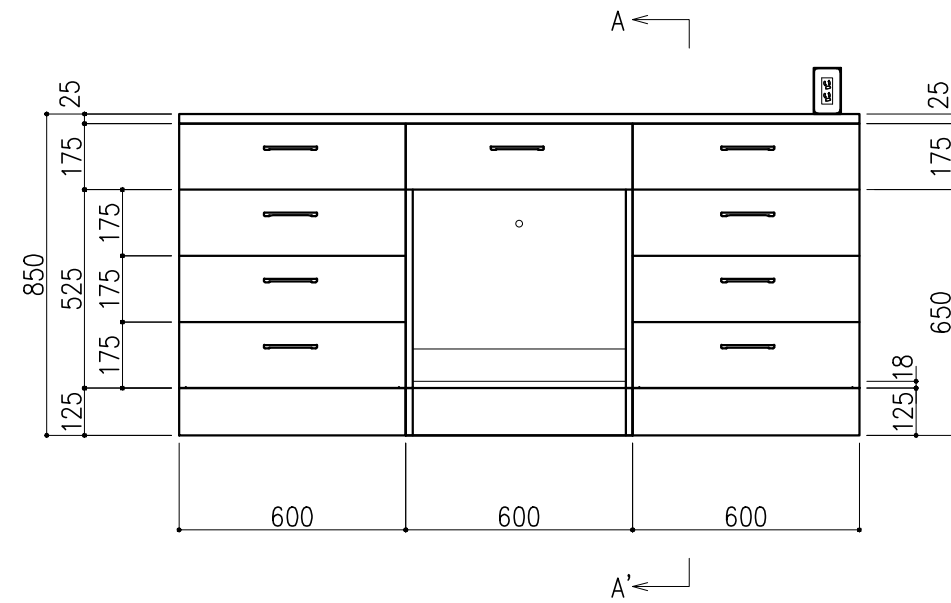


名称	数量	備考
天板	2	ラグス天板 t25仕上げ (色:黒) PPエッジ付 (色:黒色)
本体主材	-	両面化粧パーティクルボードt18 木口:オレフィン系樹脂シート貼り (色:ホワイトDW9)
台輪	-	オレフィン系樹脂シート貼り積層合板 (色:ライトグレーDT6)
補助材	-	VOC低減・消臭化粧板
サービスライン	-	ラインモール:樹脂製 (色:ホワイトDW9・ライトグレーDT6) 固定パネル:スチール製 (色:ホワイトDW9)
耐震対策	-	耐震ラッチ付
附属品	1	卓上抜け止めコンセント100V15A2口アース付 (両面)



※指定寸法以外は、斜線内に立上げ

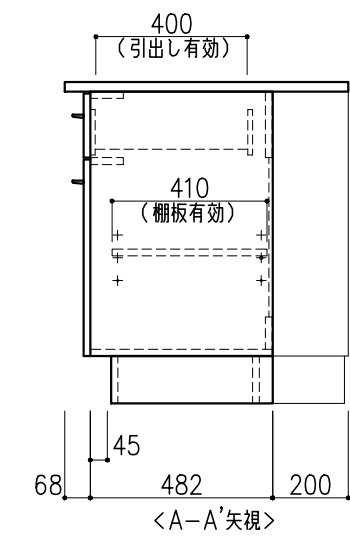
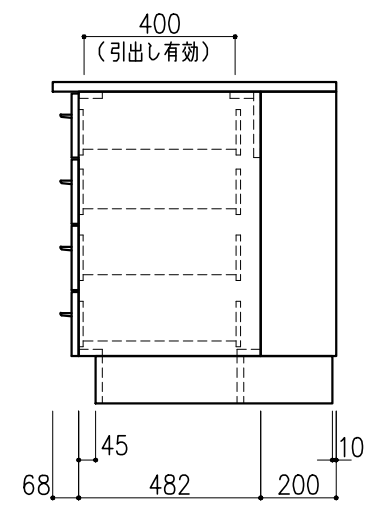
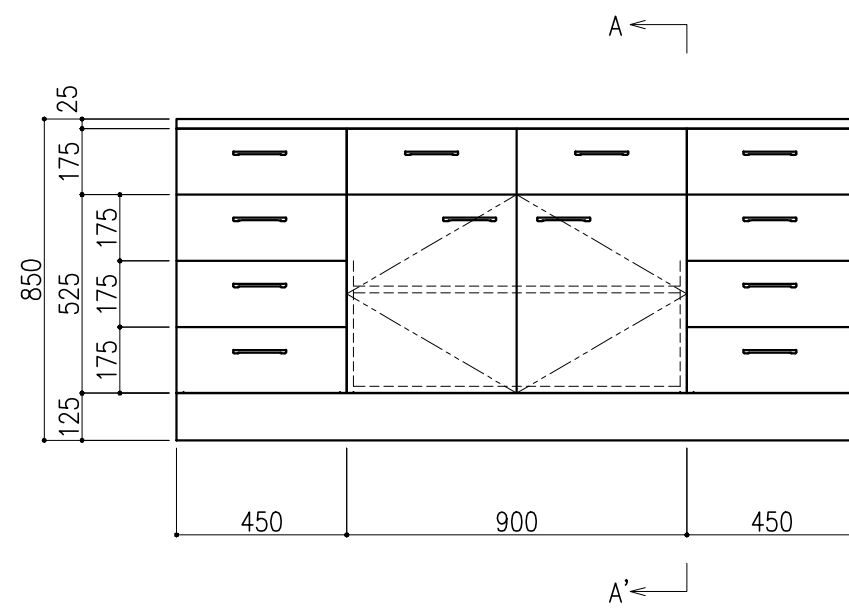
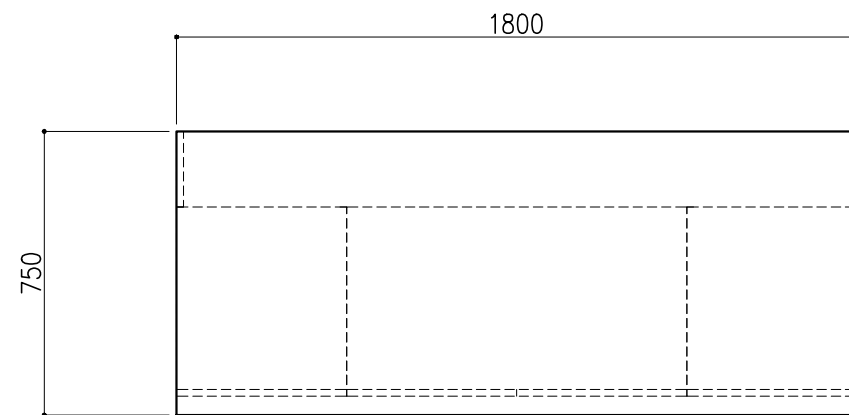
配管立上り	S=1/60
E:電気	1φ100Vアース付



階	グループ名	室名	管理番号
2	微生物	NGS検査室データ処理室	微41-1

名称	中央実験台 キャビネットタイプ	縮尺	1/20	株式会社 丸トシ
型式	GM2K-AB6M-AA0T	1台	A3	

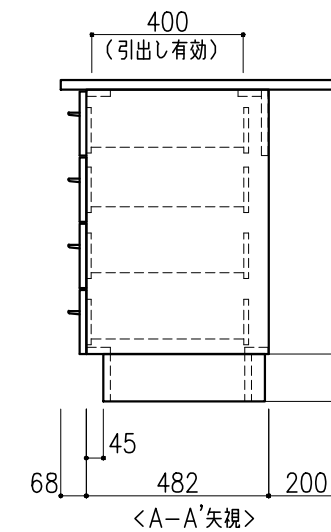
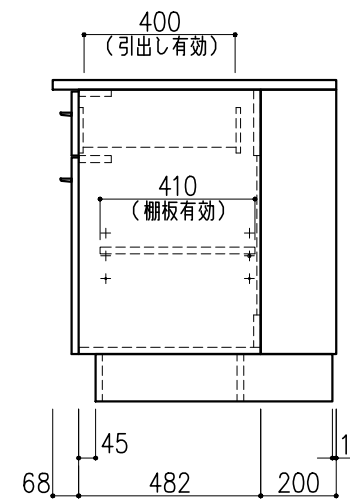
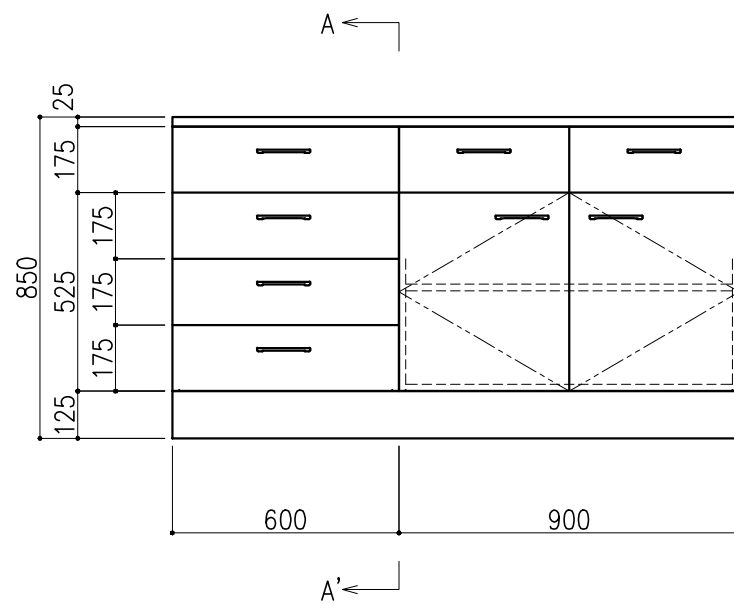
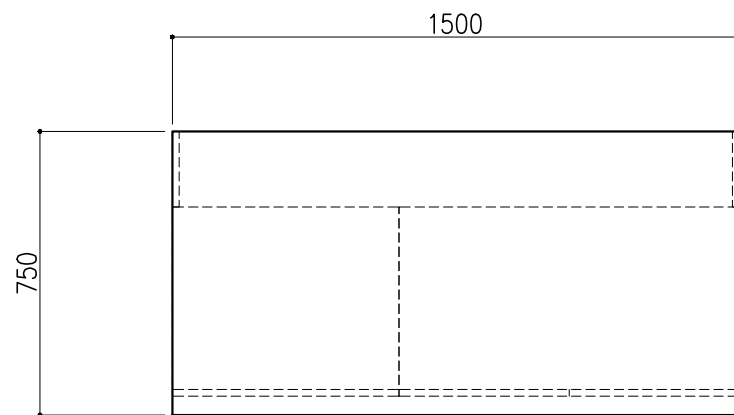
名称	数量	備考
天板	1	ラグス天板 t25仕上げ (色:黒) PPエッジ付 (色:黒色)
本体主材	-	両面化粧パーティクルボードt18 木口:オレフィン系樹脂シート貼り (色:ホワイトDW9)
台輪	-	オレフィン系樹脂シート貼り積層合板 (色:ライトグレーDT6)
補助材	-	VOC低減・消臭化粧板
耐震対策	-	耐震ラッチ付



階	グループ名	室名	管理番号
2	微生物	NGS検査室データ処理室	微42

名称	サイド実験台 キャビネットタイプ	縮尺	1/20	株式会社 丸トシ
型式	WM1D-AB6M-AA0T	1台	A3	

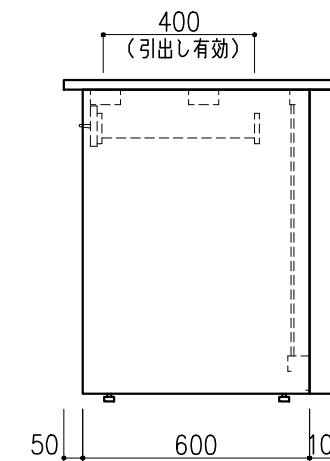
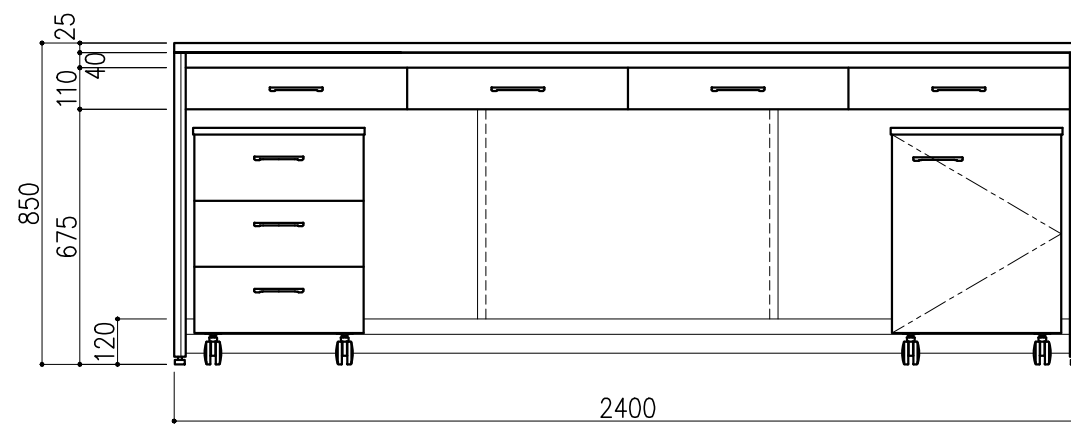
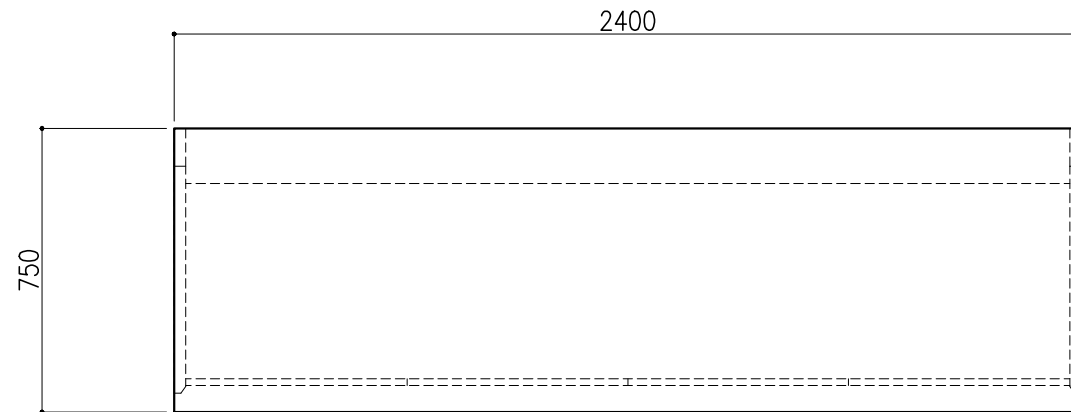
名称	数量	備考
天板	1	ラグス天板 t25仕上げ (色:黒) PPエッジ付 (色:黒色)
本体主材	-	両面化粧パーティクルボードt18 木口:オレフィン系樹脂シート貼り (色:ホワイトDW9)
台輪	-	オレフィン系樹脂シート貼り積層合板 (色:ライトグレーDT6)
補助材	-	VOC低減・消臭化粧板
耐震対策	-	耐震ラッチ付



階	グループ名	室名	管理番号
2	微生物	NGS検査室データ処理室	微43

名称	サイド実験台 キャビネットタイプ	縮尺	1/20	株式会社 丸トシ
型式	WM1D-AB5M-AA0T	1台	A3	

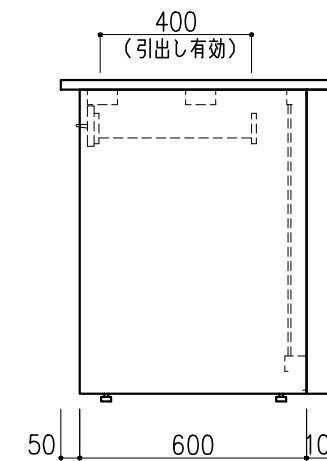
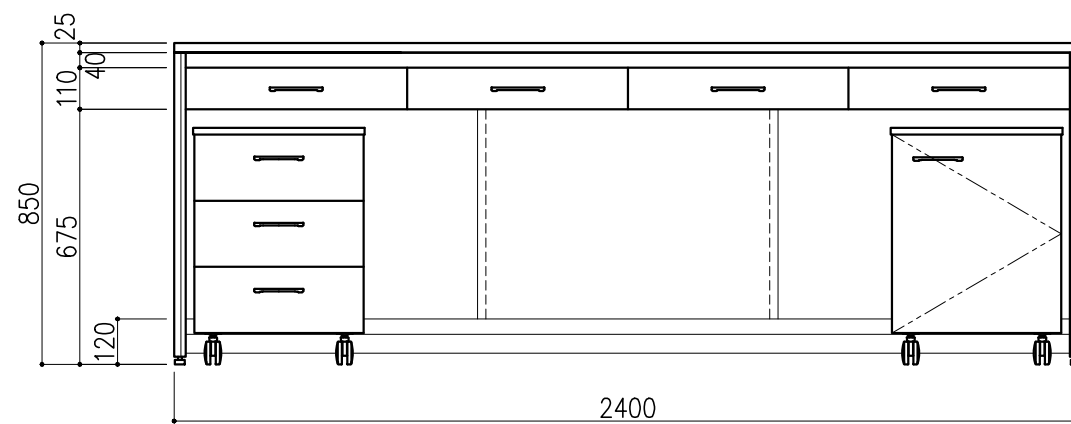
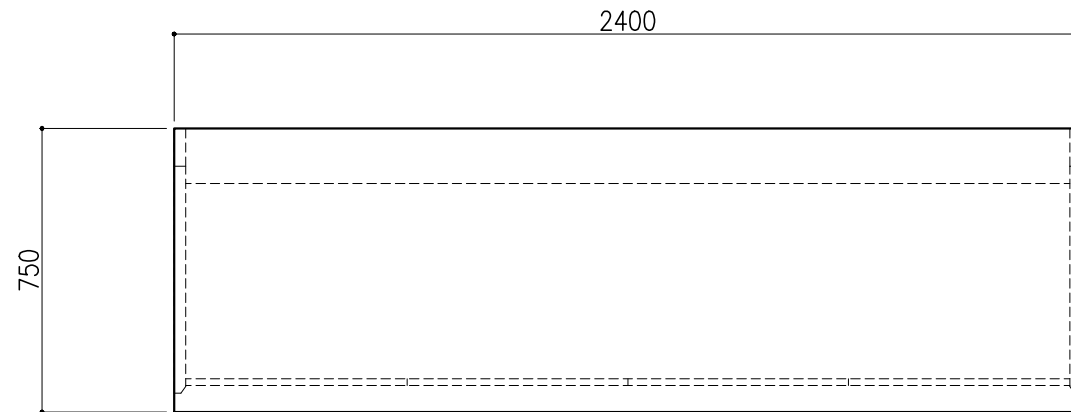
名称	数量	備考
天板	1	ラグス天板 t25仕上げ (色:黒) PPエッジ付 (色:黒色)
フレーム	-	スチール製 (色:ホワイトDW9)
塗装	-	耐薬品性焼付塗装仕上げ
幕板	-	VOC低減・消臭化粧板
天板下引出	4	両面化粧パーティクルボード (色:ホワイトDW9)
ワゴン	1	開き戸 (MM1A) 寸法: W454×D480×H626
	1	3段引出 (MM1B) 寸法: W454×D480×H626
耐震対策	-	耐震ラッチ付



階	グループ名	室名	管理番号
2	微生物	NGS検査室データ処理室	微44-1

名称	サイド実験台 オープンタイプ	縮尺	1/20	株式会社 丸トシ
型式	WF1A-AB8M-AA0T	1台	A3	

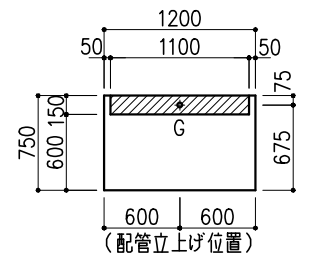
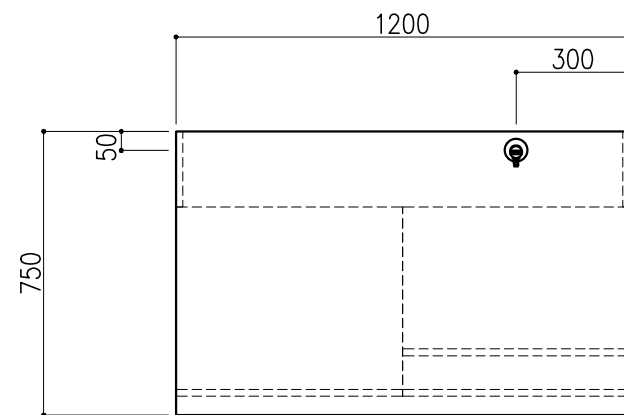
名称	数量	備考
天板	1	ラグス天板 t25仕上げ (色:黒) PPエッジ付 (色:黒色)
フレーム	-	スチール製 (色:ホワイトDW9)
塗装	-	耐薬品性焼付塗装仕上げ
幕板	-	VOC低減・消臭化粧板
天板下引出	4	両面化粧パーティクルボード (色:ホワイトDW9)
ワゴン	1	開き戸 (MM1A) 寸法: W454×D480×H626
	1	3段引出 (MM1B) 寸法: W454×D480×H626
耐震対策	-	耐震ラッチ付



階	グループ名	室名	管理番号
2	微生物	NGS検査室データ処理室	微45-1

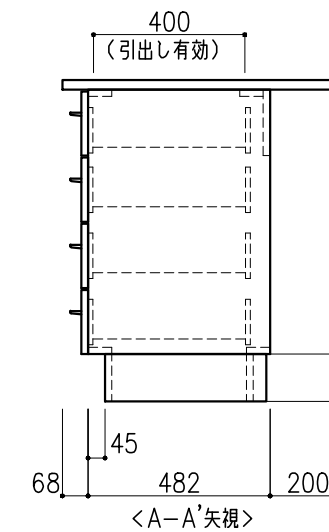
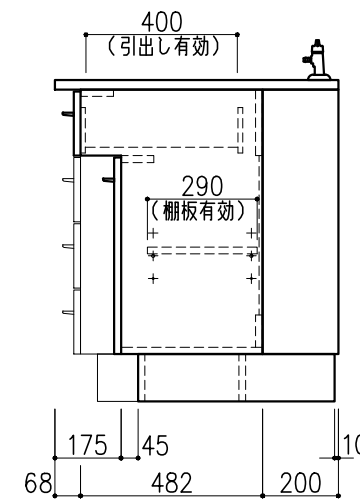
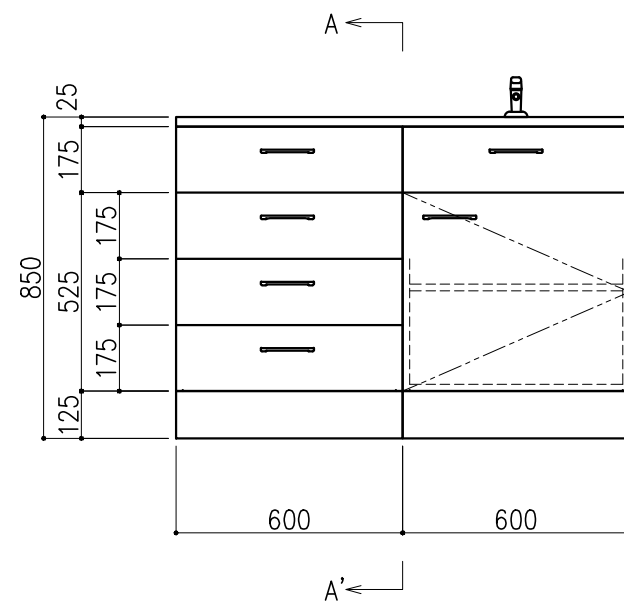
名称	サイド実験台 オープンタイプ	縮尺	1/20	株式会社 丸トシ
型式	WF1A-AB8M-AA0T	1台	A3	

名称	数量	備考
天板	1	ラクス天板 t25仕上げ (色:黒) PPエッジ付 (色:黒色)
本体主材	-	両面化粧パーティクルボードt18 木口:オレフィン系樹脂シート貼り (色:ホワイトDW9)
台輪	-	オレフィン系樹脂シート貼り積層合板 (色:ライトグレーDT6)
補助材	-	VOC低減・消臭化粧板
耐震対策	-	耐震ラッチ付
附属品	1	ガス栓 卓上1方口



※指定寸法以外は、斜線内に立上げ

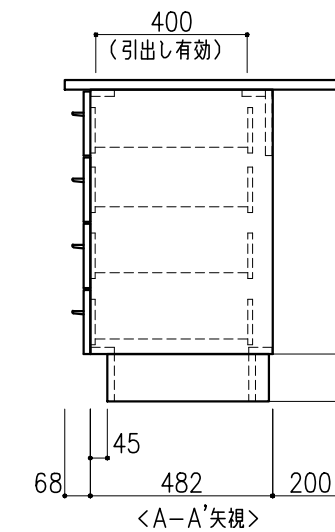
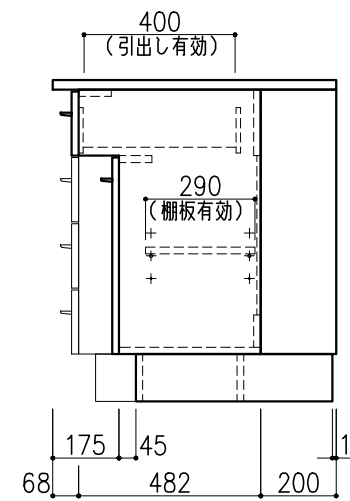
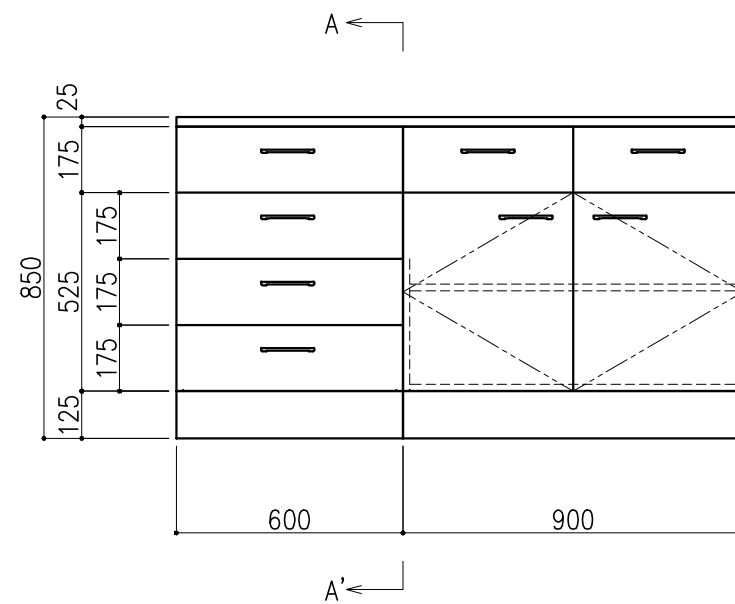
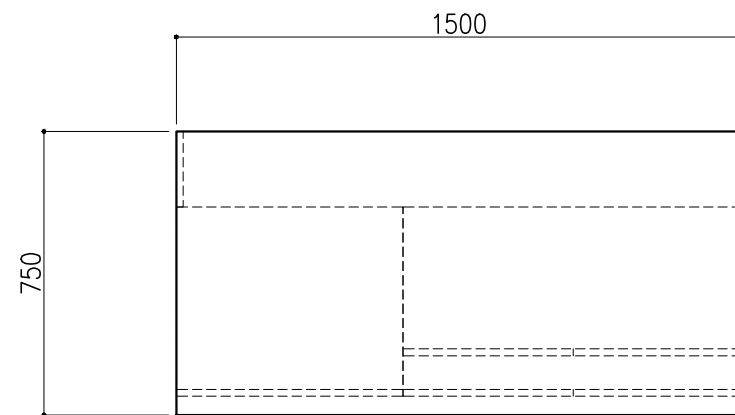
配管立上り	S=1/60
G:ガス	20A



階	グループ名	室名	管理番号
2	微生物	血清室	微46-1

名称	サイド実験台 キャビネットタイプ	縮尺	1/20	株式会社 丸トシ
型式	WM1A-AB4M-AA0T	1台	A3	

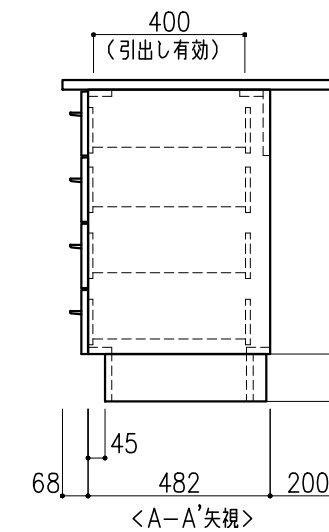
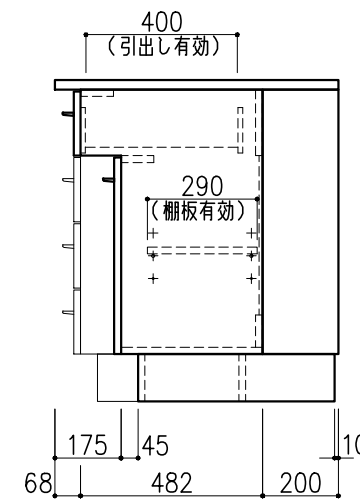
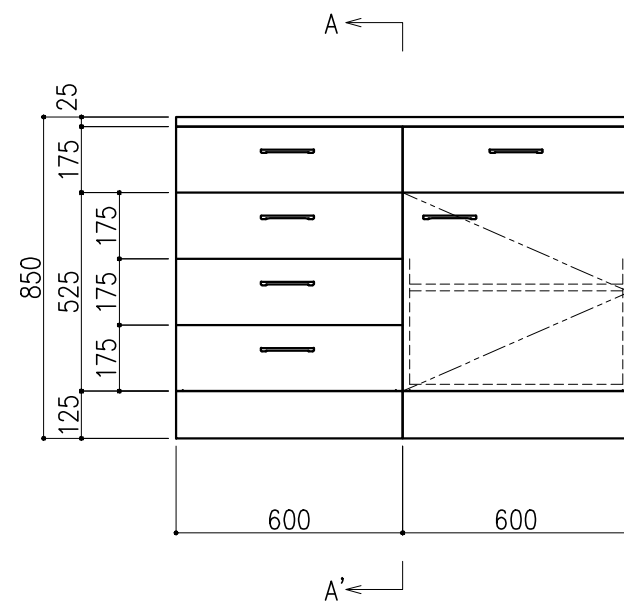
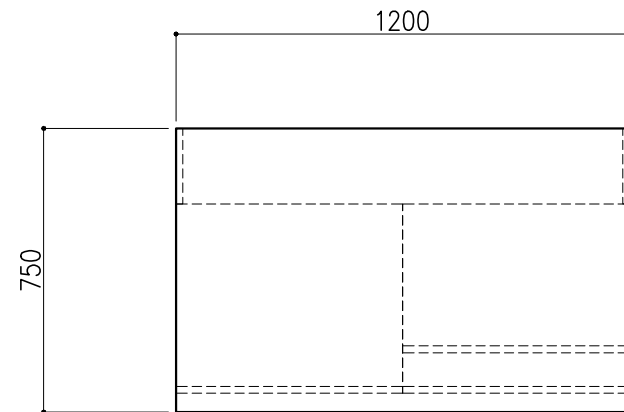
名称	数量	備考
天板	1	ラクス天板 t25仕上げ (色:黒) PPエッジ付 (色:黒色)
本体主材	-	両面化粧パーティクルボードt18 木口:オレフィン系樹脂シート貼り (色:ホワイトDW9)
台輪	-	オレフィン系樹脂シート貼り積層合板 (色:ライトグレーDT6)
補助材	-	VOC低減・消臭化粧板
耐震対策	-	耐震ラッチ付



階	グループ名	室名	管理番号
2	微生物	血清室	微46-2

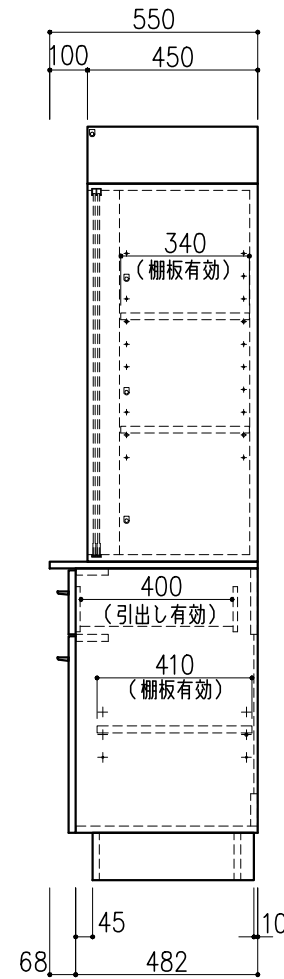
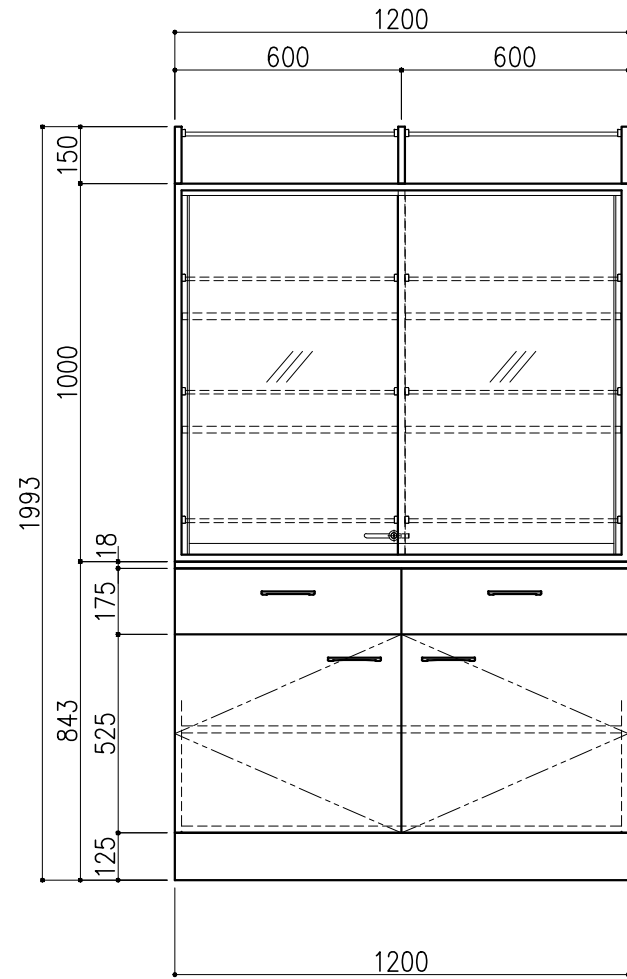
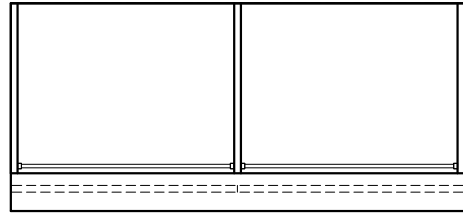
名称	サイド実験台 キャビネットタイプ	縮尺	1/20	株式会社 丸トシ
型式	WM1A-AB5M-AA0T	1台	A3	

名称	数量	備考
天板	1	ラクス天板 t25仕上げ (色:黒) PPエッジ付 (色:黒色)
本体主材	-	両面化粧パーティクルボードt18 木口:オレフィン系樹脂シート貼り (色:ホワイトDW9)
台輪	-	オレフィン系樹脂シート貼り積層合板 (色:ライトグレーDT6)
補助材	-	VOC低減・消臭化粧板
耐震対策	-	耐震ラッチ付



階	グループ名	室名	管理番号
2	微生物	血清室	微47

名称	サイド実験台 キャビネットタイプ	縮尺	1/20	株式会社 丸トシ
型式	WM1A-AB4M-AA0T	1台	A3	

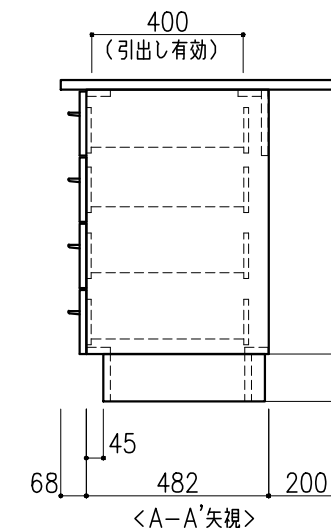
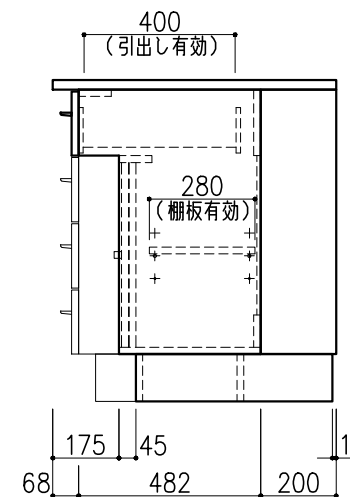
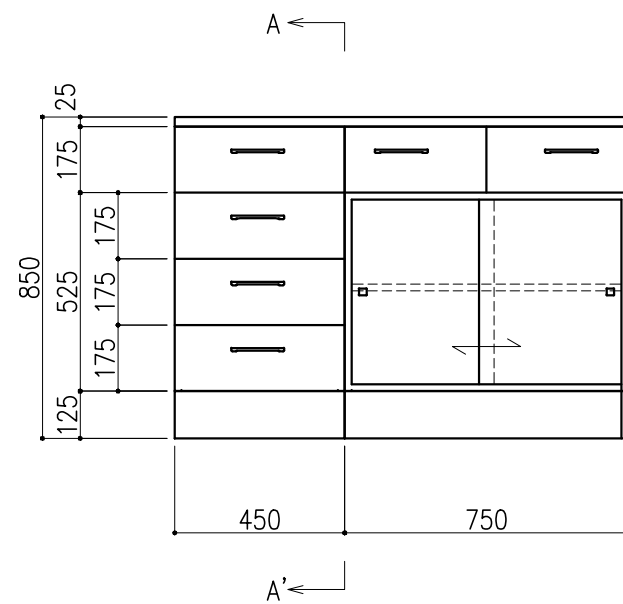
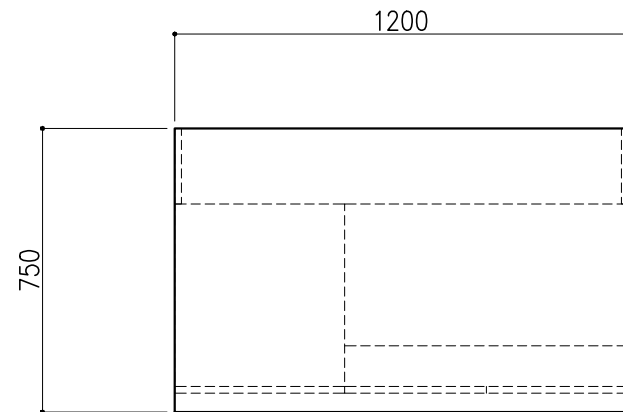


名称	数量	備考
天板	1	両面化粧パーティクルボードt18 木口：オレフィン系樹脂シート貼り (色：ホワイトDW9)
本体主材	-	両面化粧パーティクルボードt18 木口：オレフィン系樹脂シート貼り (色：ホワイトDW9)
	-	透明ガラス t5 ステンレスハカマ付
	-	上レール：オレフィン系樹脂成形品
	-	下レール：ステンレス
	-	引手：PP成型品
	8	セーフティパイプ：ステンレス φ9.5
台輪	-	オレフィン系樹脂シート貼り積層合板 (色：ライトグレーDT6)
補助材	-	VOC低減・消臭化粧板
附属品	1	スライドロック
耐震対策	-	耐震ラッチ付

階	グループ名	室名	管理番号
2	微生物	血清室	微48

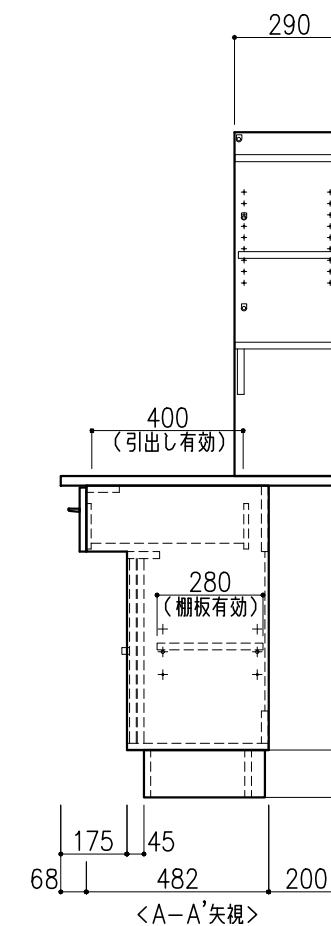
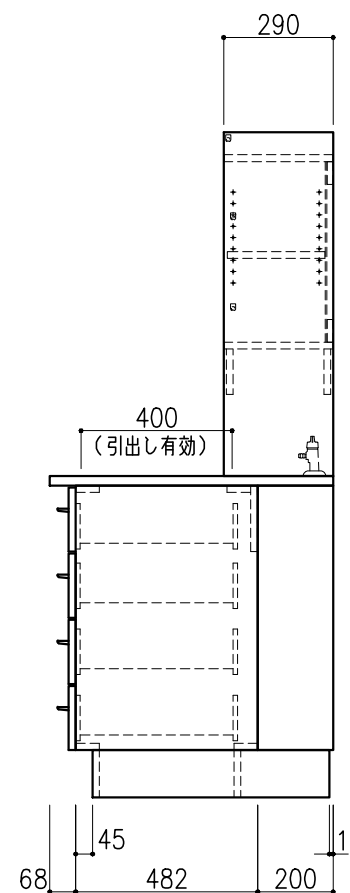
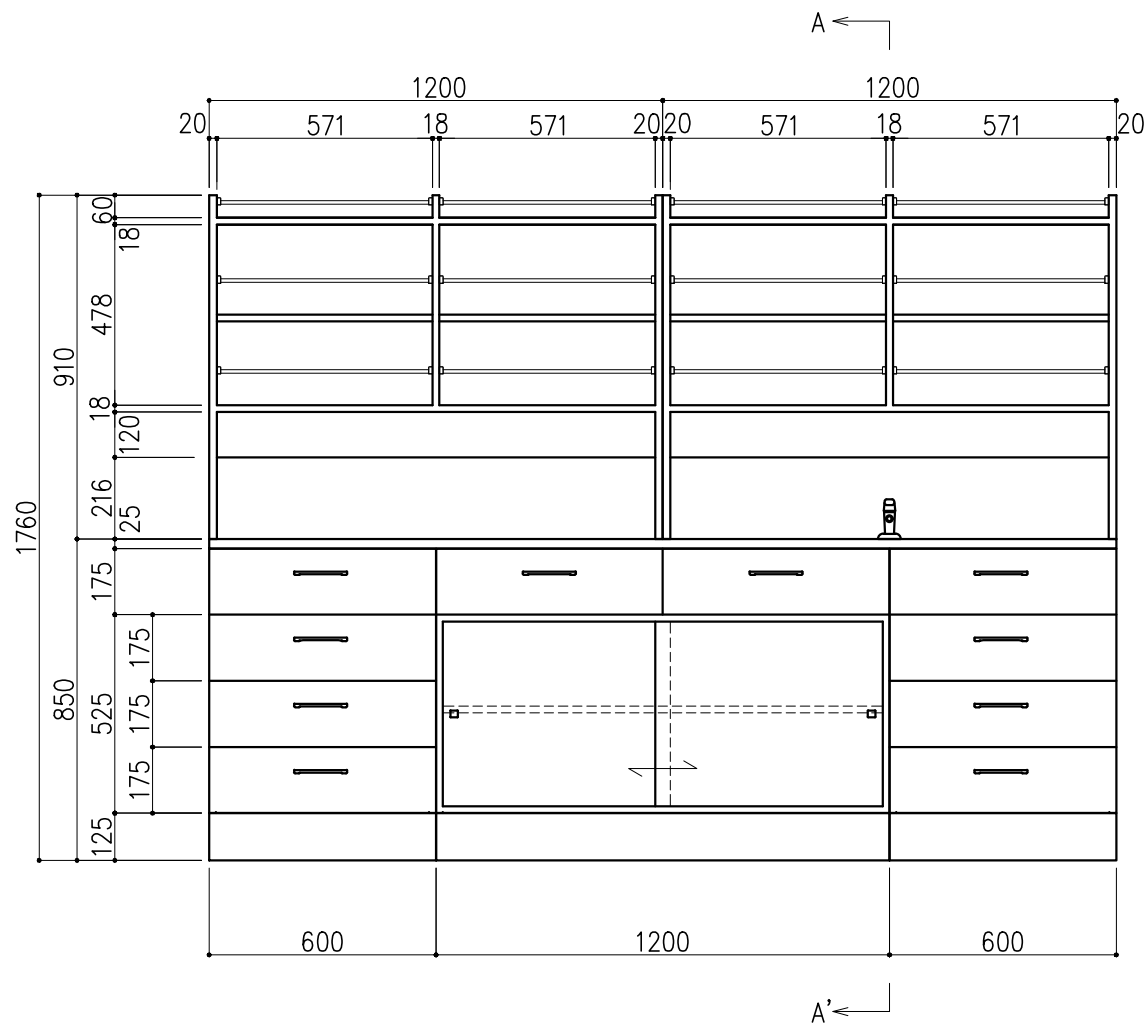
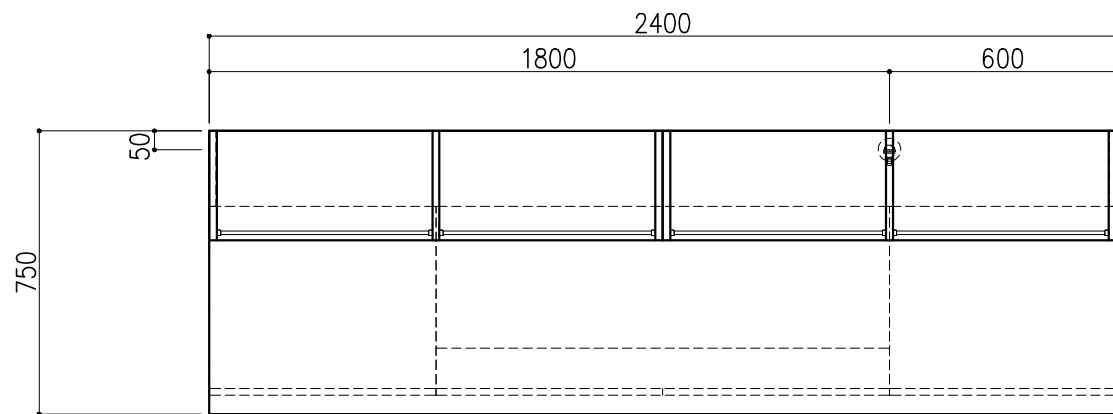
名称	収納戸棚	縮尺	1/20	株式会社 丸トシ
型式	CM2A-AP4S-AA00	1台	A3	

名称	数量	備考
天板	1	ラグス天板 t25仕上げ (色:黒) PPエッジ付 (色:黒色)
本体主材	-	両面化粧パーティクルボードt18 木口:オレフィン系樹脂シート貼り (色:ホワイトDW9)
台輪	-	オレフィン系樹脂シート貼り積層合板 (色:ライトグレーDT6)
補助材	-	VOC低減・消臭化粧板
耐震対策	-	耐震ラッチ付

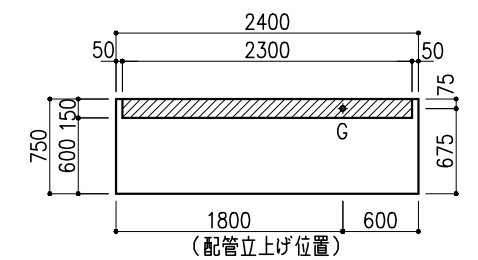


階	グループ名	室名	管理番号
2	微生物	暗室	微49

名称	サイド実験台 キャビネットタイプ	縮尺	1/20	株式会社 丸トシ
型式	WM1G-AB4M-AA0T	1台	A3	



サイド実験台 WM1G-AB8M-AA0T			1台
名称	数量	備考	
天板	1	ラクス天板 t25仕上げ (色:黒) PPエッジ付 (色:黒色)	
本体主材	-	両面化粧パーティクルボードt18 木口:オレフィン系樹脂シート貼り (色:ホワイトDW9)	
台輪	-	オレフィン系樹脂シート貼り積層合板 (色:ライトグレーDT6)	
補助材	-	VOC低減・消臭化粧板	
耐震対策	-	耐震ラッチ付	
付属品	1	ガス栓 卓上1方口	
木製シェルフ PM3C-AA4S-AA00			2台
名称	数量	備考	
本体主材	-	両面化粧パーティクルボードt18/t20 (色:ホワイトDW9)	
	12	セーフティパイプ:ステンレス φ9.5	

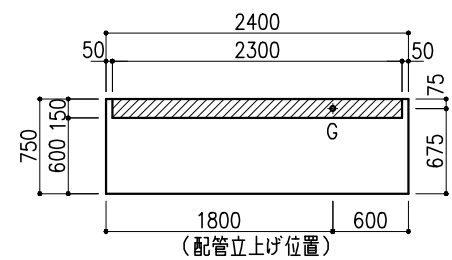
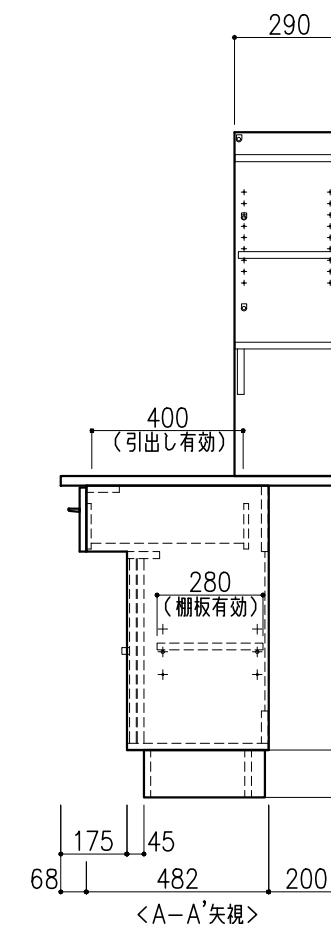
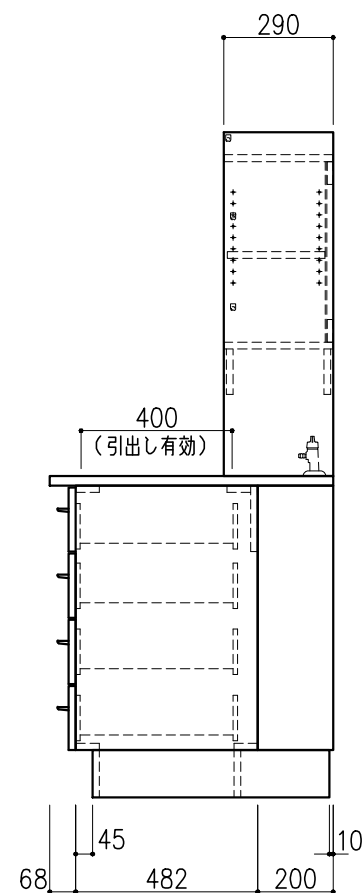
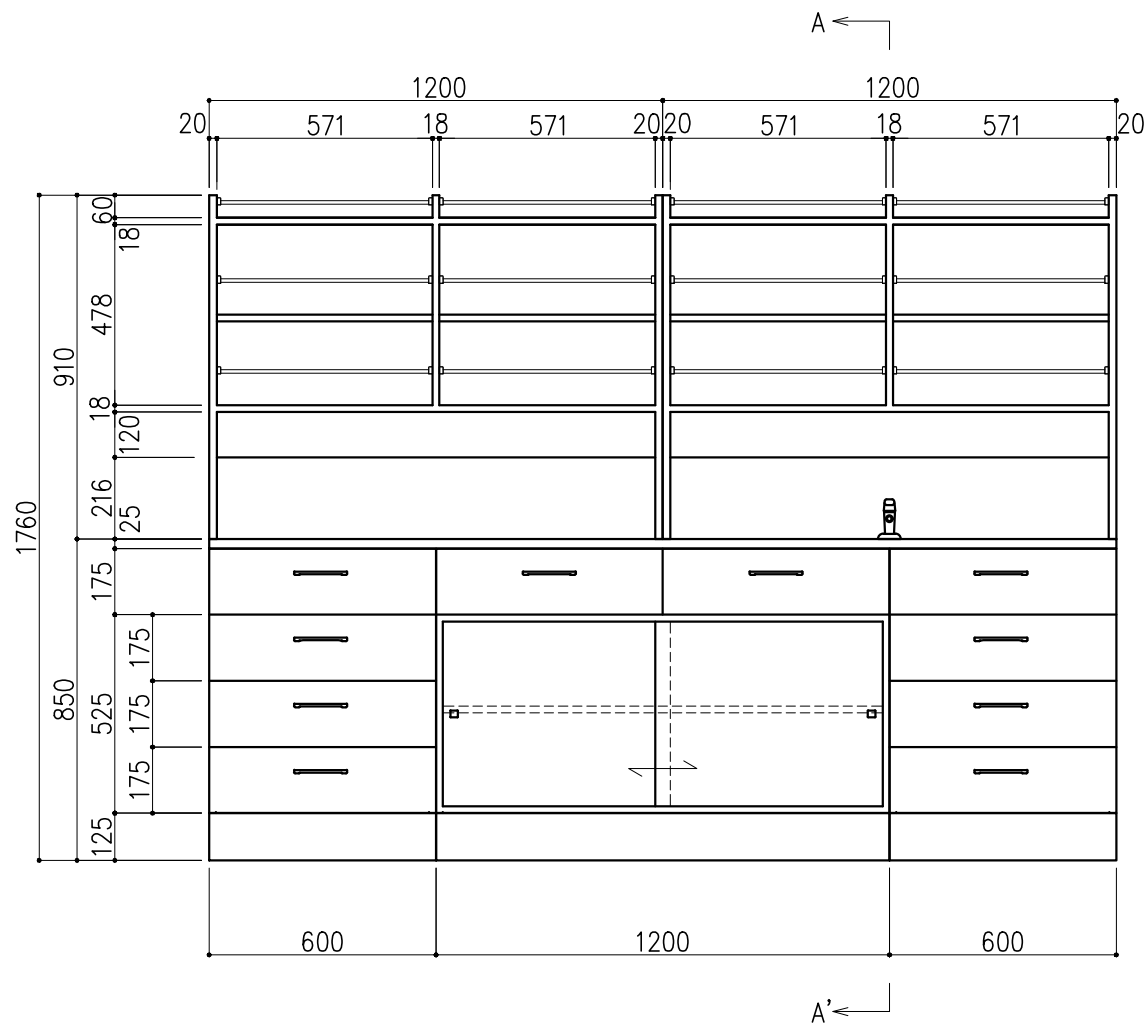
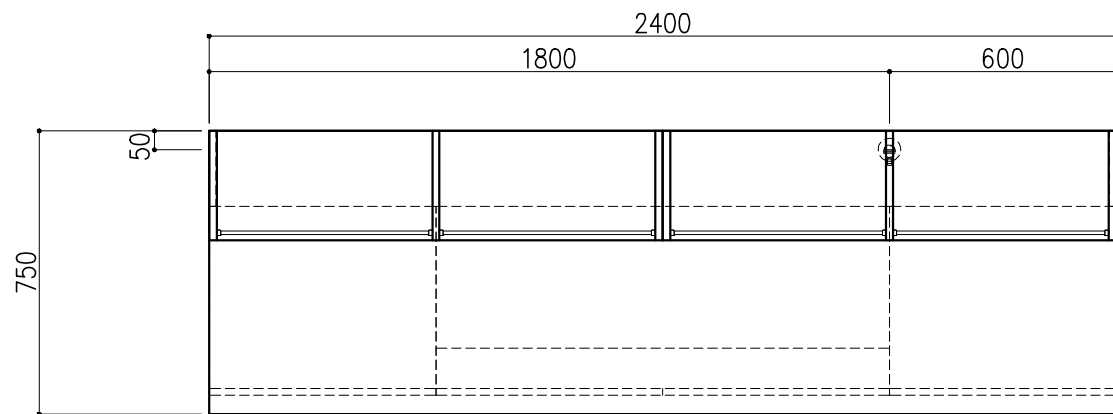


※指定寸法以外は、斜線内に立上げ

配管立上り	S=1/60
G:ガス	20A

階	グループ名	室名	管理番号
2	微生物	動物飼育室	微50

名称	サイド実験台 キャビネットタイプ	縮尺	1/20	株式会社 丸トシ
型式	WM1G-DB8M-AA0T	1台	A3	



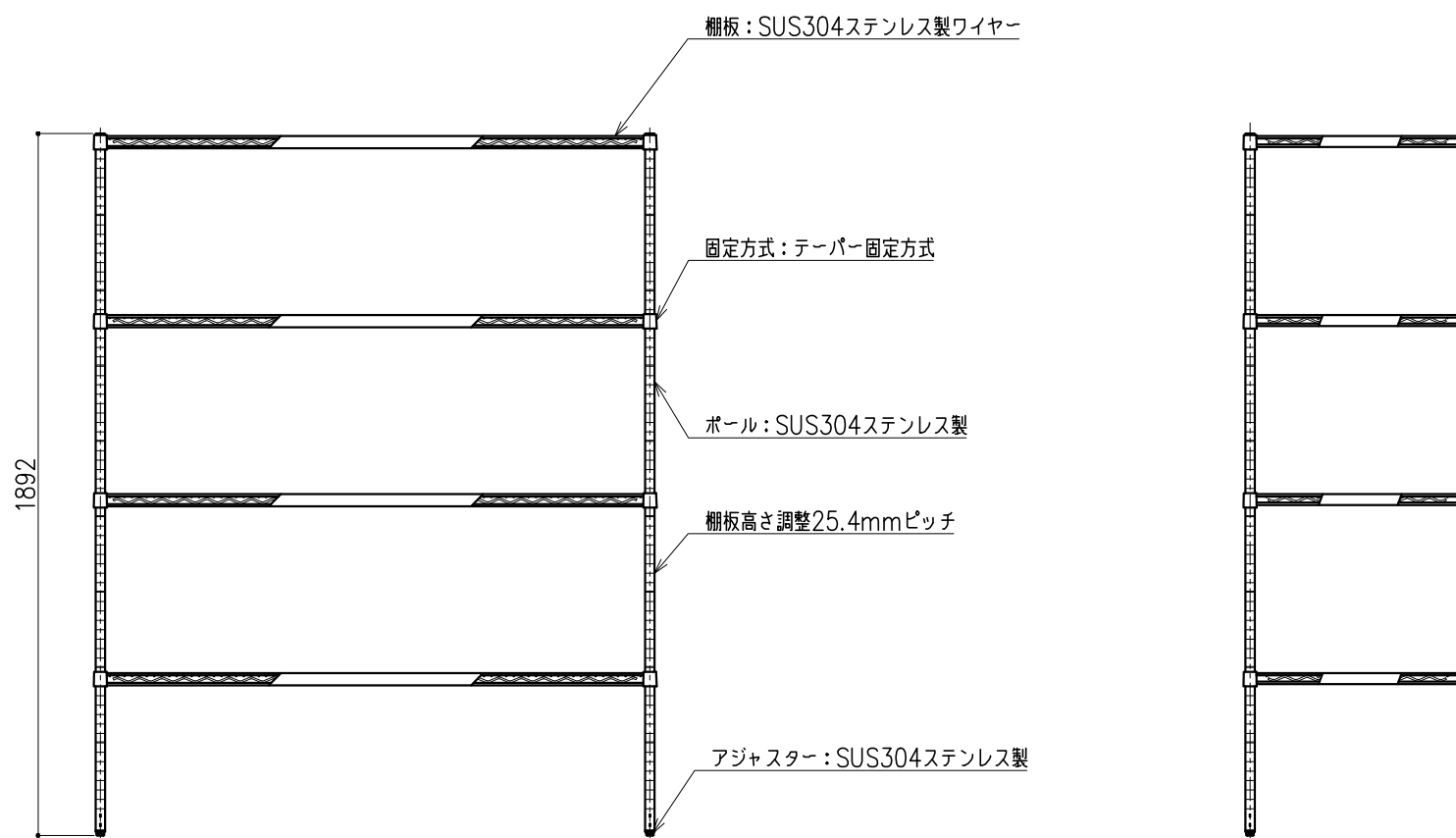
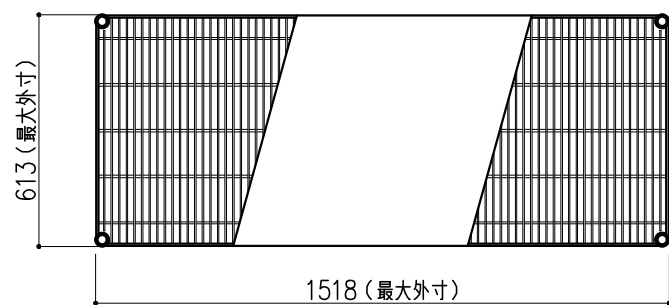
※指定寸法以外は、斜線内に立上げ

配管立上り	S=1/60
G: ガス	20A

サイド実験台 WM1G-AB8M-AA0T		1台
名称	数量	備考
天板	1	ラクス天板 t25仕上げ (色: 黒) PPエッジ付 (色: 黒色)
本体主材	-	両面化粧パーティクルボード t18 木口: オレフィン系樹脂シート貼り (色: ホワイトDW9)
台輪	-	オレフィン系樹脂シート貼り積層合板 (色: ライトグレーDT6)
補助材	-	VOC低減・消臭化粧板
耐震対策	-	耐震ラッチ付
付属品	1	ガス栓 卓上1方口
木製シェルフ PM3C-AA4S-AA00		2台
名称	数量	備考
本体主材	-	両面化粧パーティクルボード t18/t20 (色: ホワイトDW9)
	12	セーフティパイプ: ステンレス φ9.5

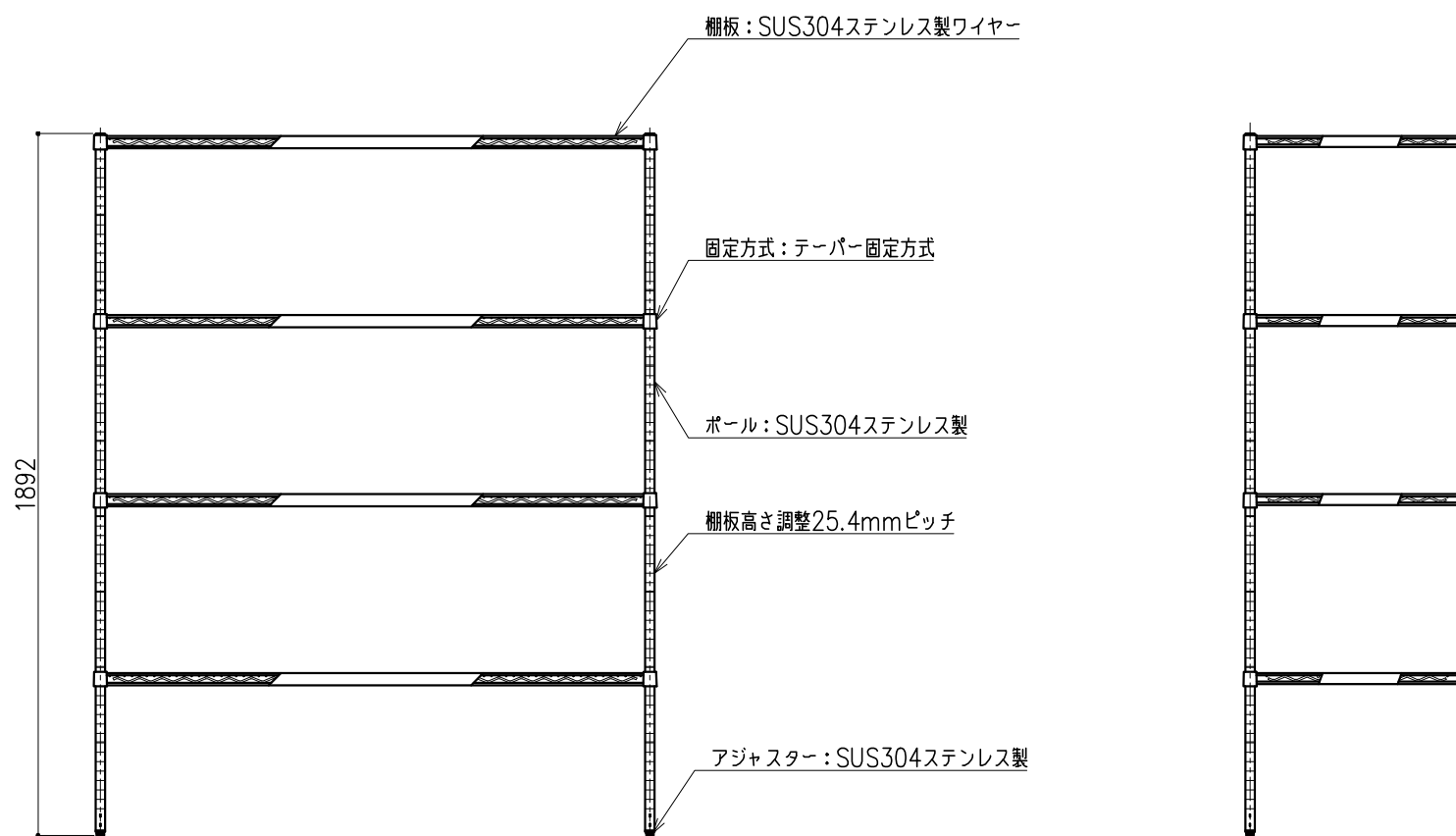
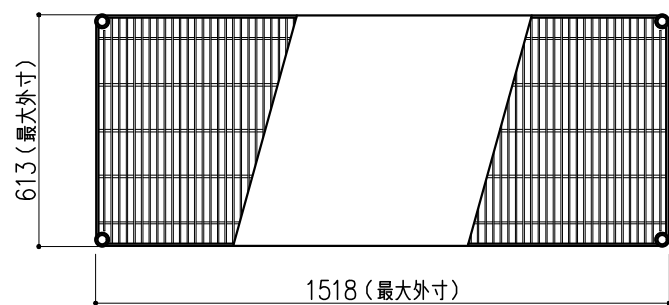
階	グループ名	室名	管理番号
2	微生物	動物飼育室	微51

名称	サイド実験台 キャビネットタイプ	縮尺	1/20	株式会社 丸トシ
型式	WM1G-DB8M-AA0T	1台	A3	



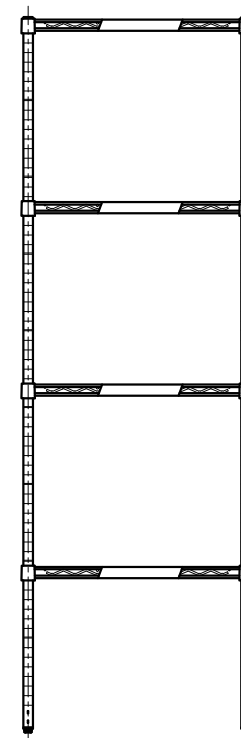
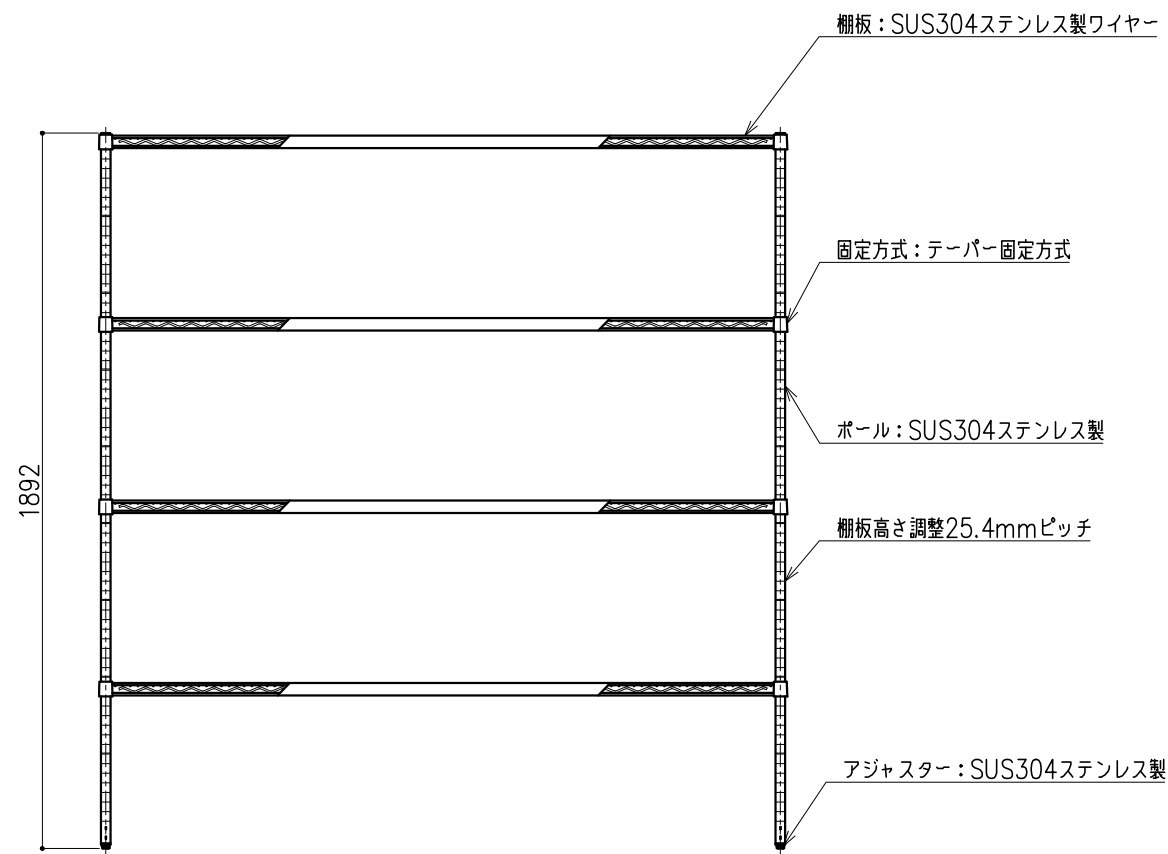
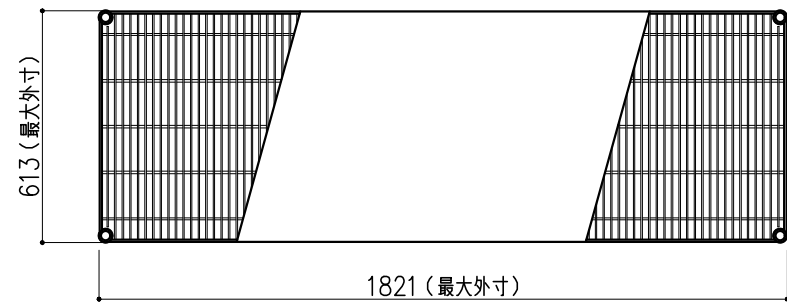
階	グループ名	室名	管理番号
2	微生物	動物飼育室	微88

名称	ステンレスエレクトロシェルフ	縮尺	1/20	株式会社 丸トシ
型式	SLS1520/PS1900型	1台	A3	



階	グループ名	室名	管理番号
2	微生物	動物飼育室	微89

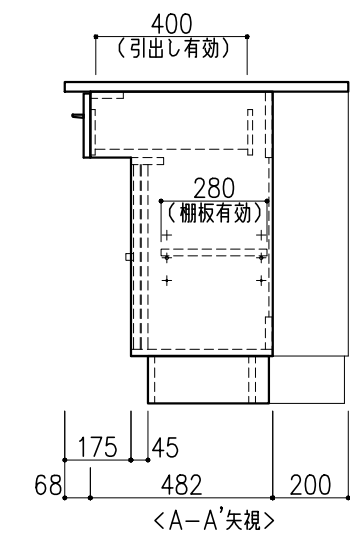
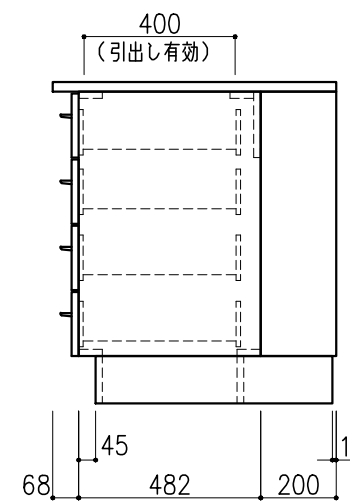
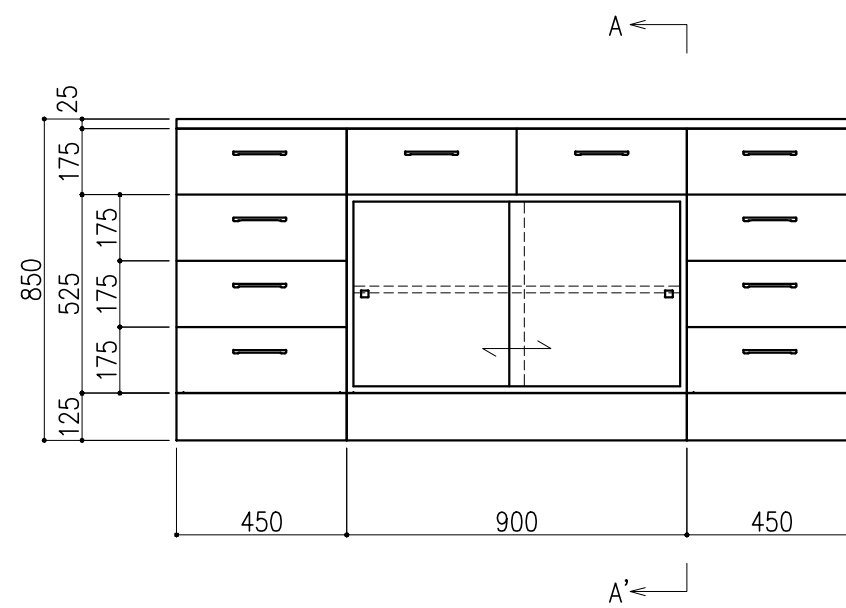
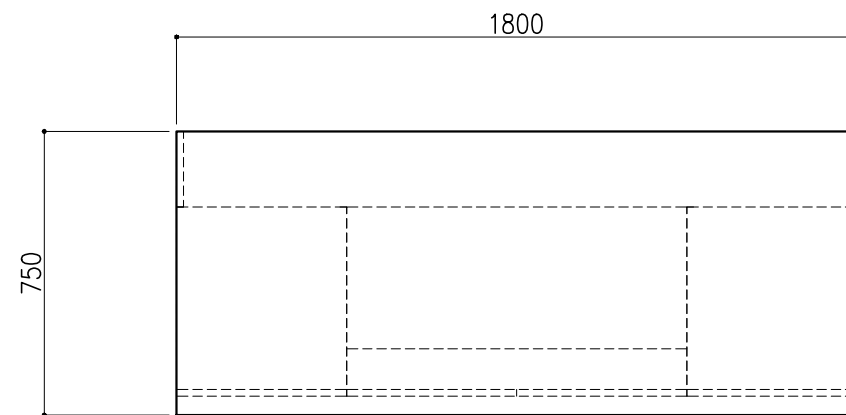
名称	ステンレスエレクトロシェルフ	縮尺	1/20	株式会社 丸トシ
型式	SLS1520/PS1900型	1台	A3	



階	グループ名	室名	管理番号
2	微生物	動物飼育室	微90

名称	ステンレスエレクターシェルフ	縮尺	1/20	株式会社 丸トシ
型式	SLS1820/PS1900型	1台	A3	

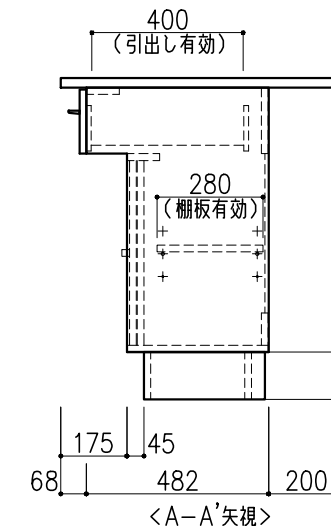
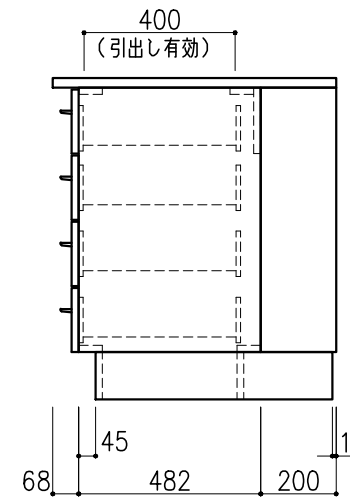
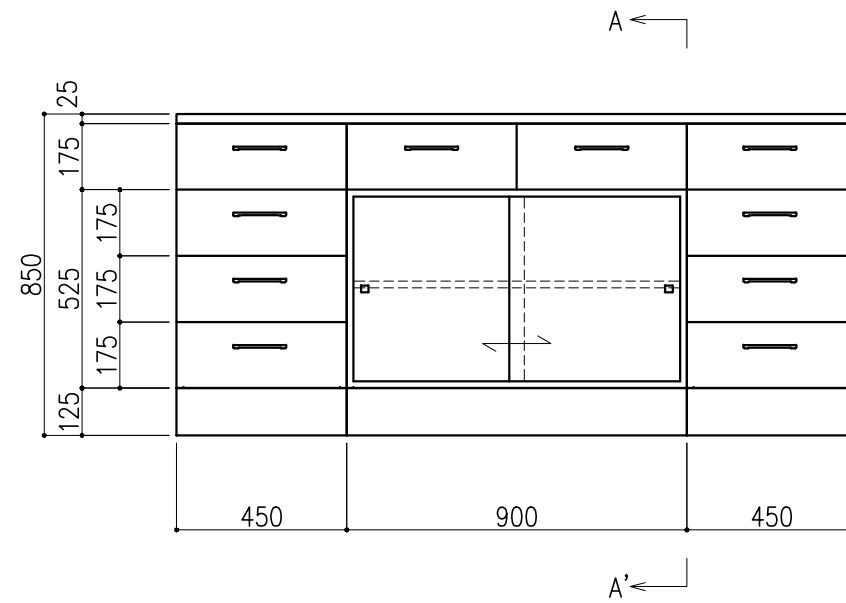
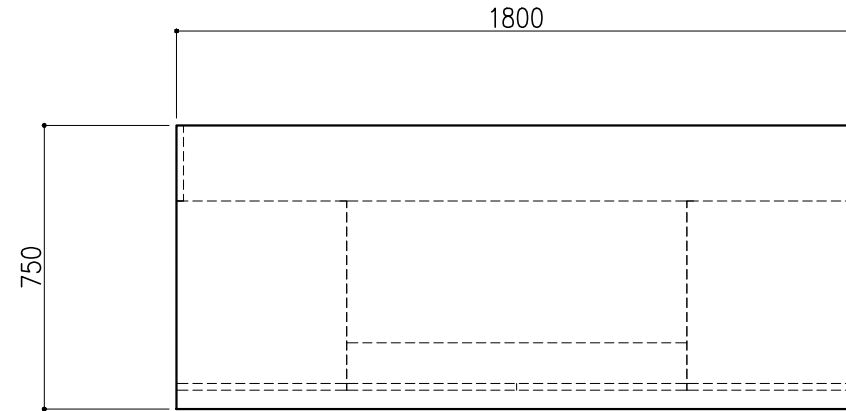
名称	数量	備考
天板	1	ラグス天板 t25仕上げ (色:黒) PPエッジ付 (色:黒色)
本体主材	-	両面化粧パーティクルボードt18 木口:オレフィン系樹脂シート貼り (色:ホワイトDW9)
台輪	-	オレフィン系樹脂シート貼り積層合板 (色:ライトグレーDT6)
補助材	-	VOC低減・消臭化粧板
耐震対策	-	耐震ラッチ付



階	グループ名	室名	管理番号
2	微生物	食品細菌検査室	微52

名称	サイド実験台 キャビネットタイプ	縮尺	1/20	株式会社 丸トシ
型式	WM1G-AB6M-AA0T	1台	A3	

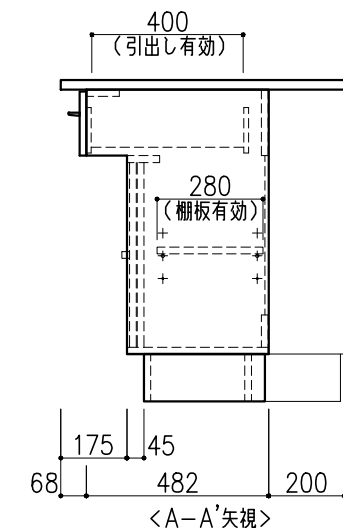
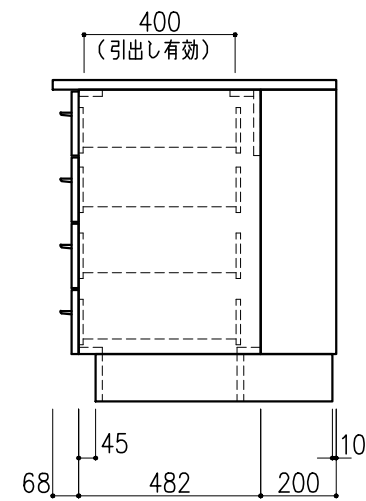
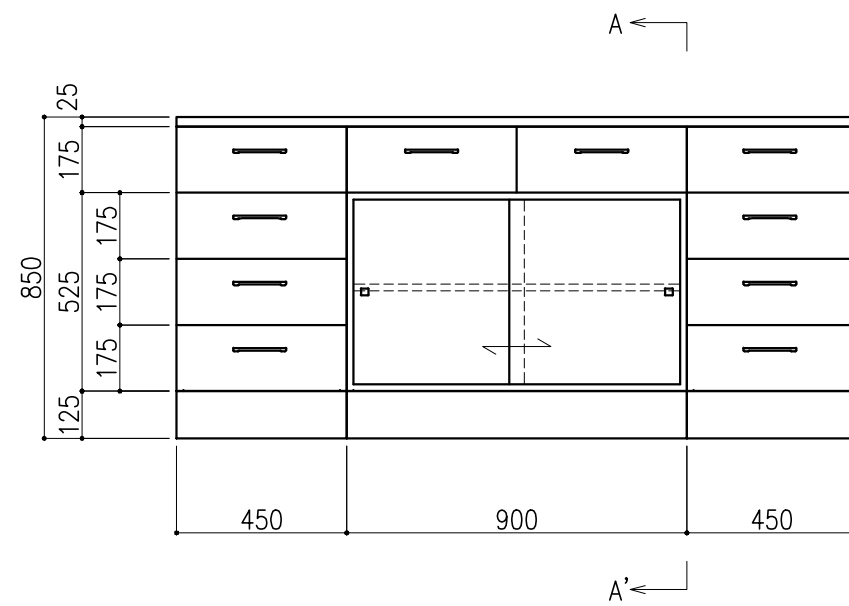
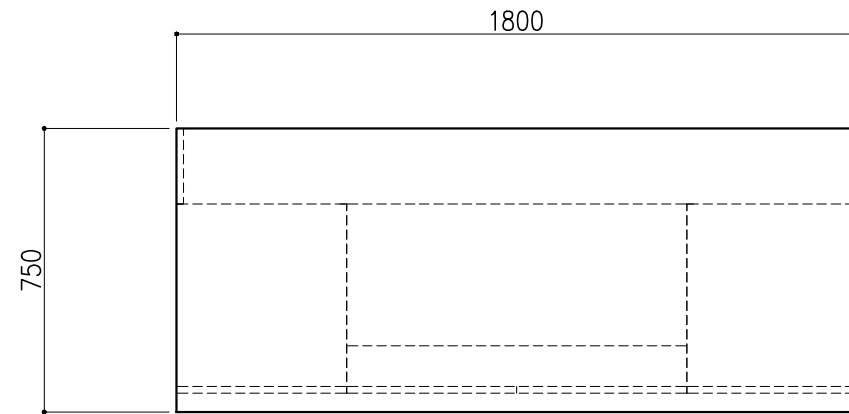
名称	数量	備考
天板	1	ラグス天板 t25仕上げ (色:黒) PPエッジ付 (色:黒色)
本体主材	-	両面化粧パーティクルボードt18 木口:オレフィン系樹脂シート貼り (色:ホワイトDW9)
台輪	-	オレフィン系樹脂シート貼り積層合板 (色:ライトグレーDT6)
補助材	-	VOC低減・消臭化粧板
耐震対策	-	耐震ラッチ付



階	グループ名	室名	管理番号
2	微生物	食品細菌検査室	微53

名称	サイド実験台 キャビネットタイプ	縮尺	1/20	株式会社 丸トシ
型式	WM1G-AB6M-AA0T	1台	A3	

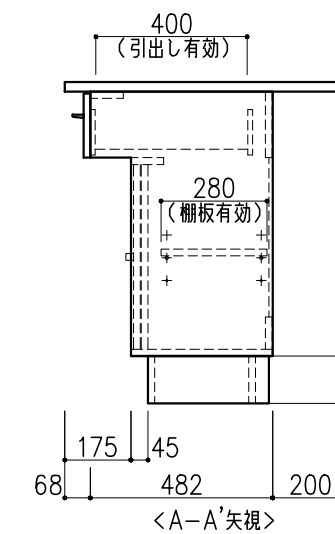
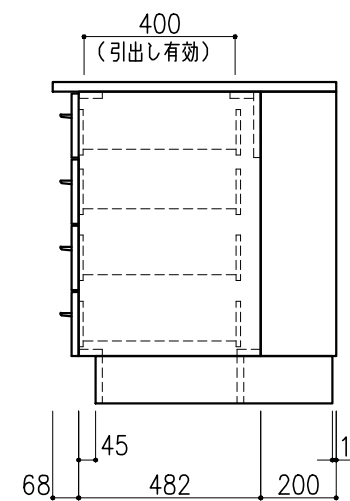
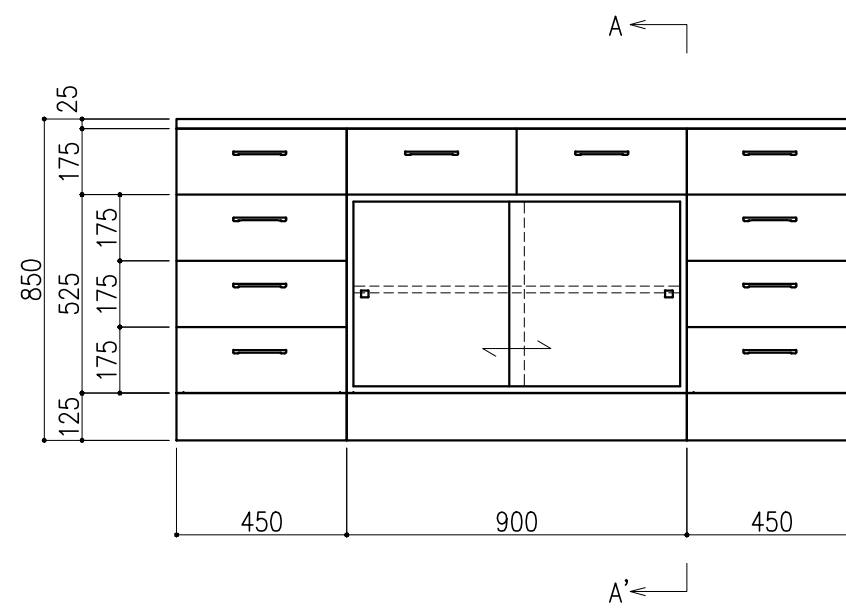
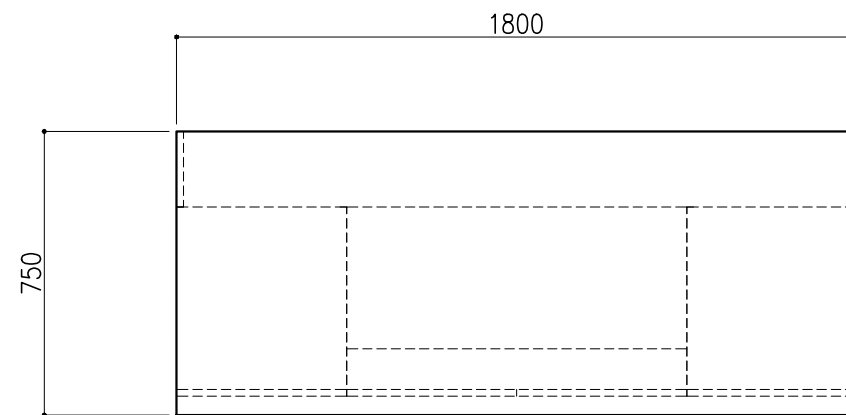
名称	数量	備考
天板	1	ラグス天板 t25仕上げ (色:黒) PPエッジ付 (色:黒色)
本体主材	-	両面化粧パーティクルボード t18 木口:オレフィン系樹脂シート貼り (色:ホワイトDW9)
台輪	-	オレフィン系樹脂シート貼り積層合板 (色:ライトグレーDT6)
補助材	-	VOC低減・消臭化粧板
耐震対策	-	耐震ラッチ付



階	グループ名	室名	管理番号
2	微生物	食品細菌検査室	微54

名称	サイド実験台 キャビネットタイプ	縮尺	1/20	株式会社 丸トシ
型式	WM1G-AB6M-AA0T	1台	A3	

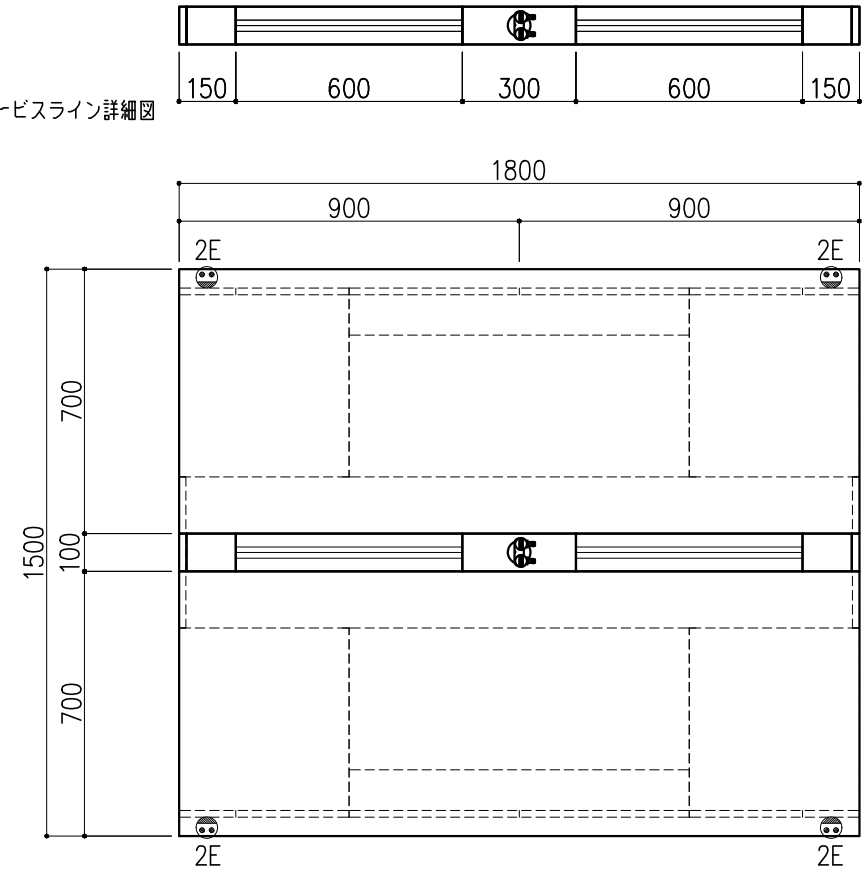
名称	数量	備考
天板	1	ラグス天板 t25仕上げ (色:黒) PPエッジ付 (色:黒色)
本体主材	-	両面化粧パーティクルボード t18 木口:オレフィン系樹脂シート貼り (色:ホワイトDW9)
台輪	-	オレフィン系樹脂シート貼り積層合板 (色:ライトグレーDT6)
補助材	-	VOC低減・消臭化粧板
耐震対策	-	耐震ラッチ付



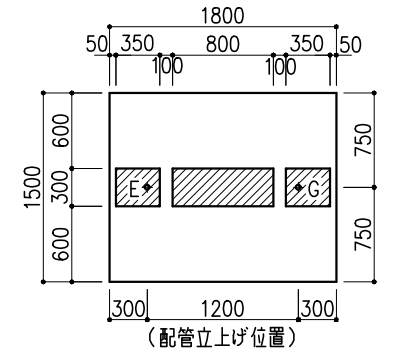
階	グループ名	室名	管理番号
2	微生物	食品細菌検査室	微55

名称	サイド実験台 キャビネットタイプ	縮尺	1/20	株式会社 丸トシ
型式	WM1G-AB6M-AA0T	1台	A3	

サービスライン詳細図

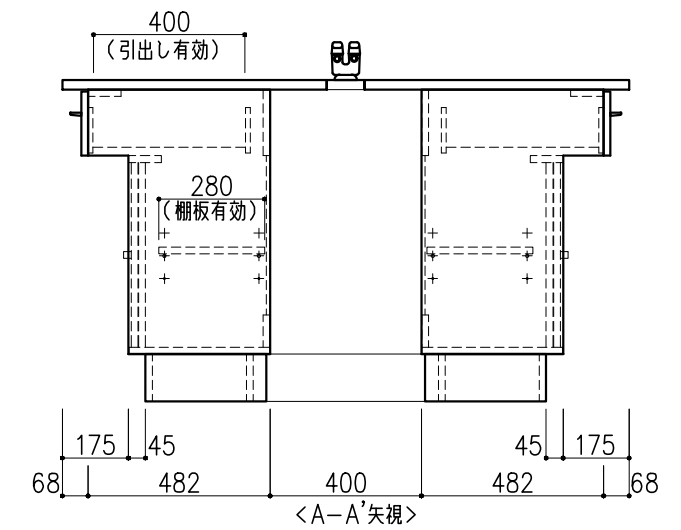
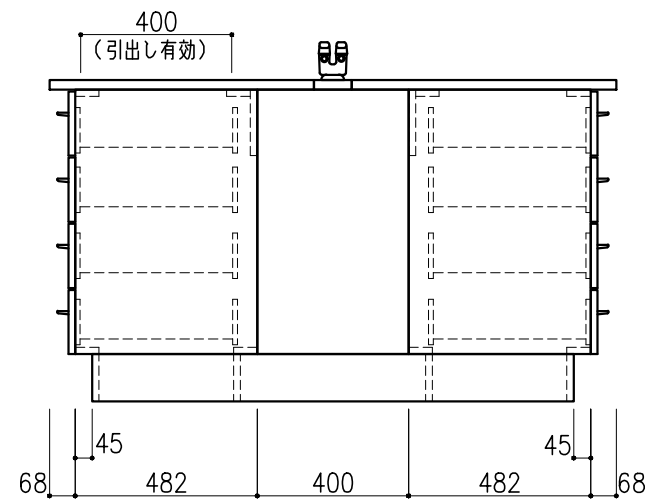
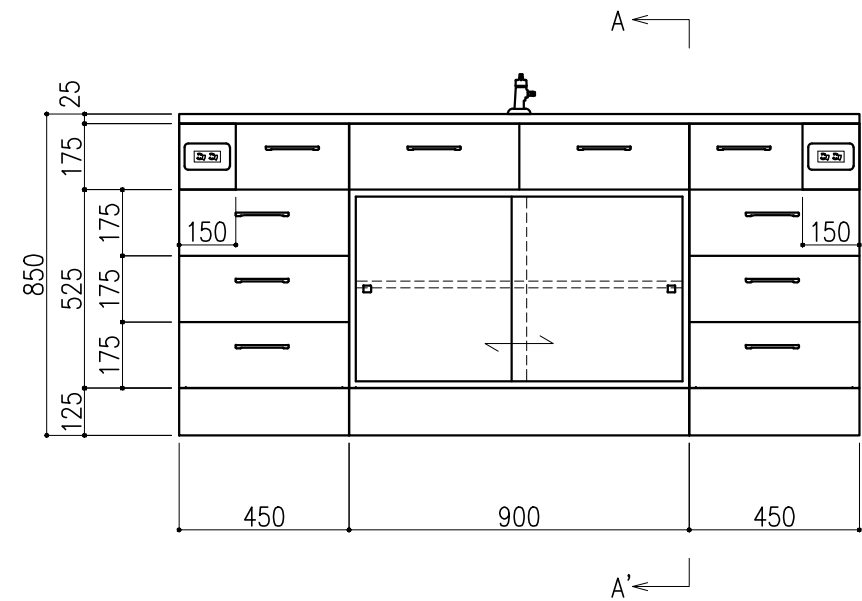


名称	数量	備考
天板	2	ラグス天板 t25仕上げ (色:黒) PPエッジ付 (色:黒色)
本体主材	-	両面化粧パーティクルボードt18 木口:オレフィン系樹脂シート貼り (色:ホワイトDW9)
台輪	-	オレフィン系樹脂シート貼り積層合板 (色:ライトグレーDT6)
補助材	-	VOC低減・消臭化粧板
サービスライン	-	ラインモール:樹脂製 (色:ホワイトDW9・ライトグレーDT6) 固定パネル:スチール製 (色:ホワイトDW9)
耐震対策	-	耐震ラッチ付
附属品	4	抜け止めコンセント100V15A2口アース付
	1	ガス栓 卓上2方口 (ホースエンド)



※指定寸法以外は、斜線内に立上げ

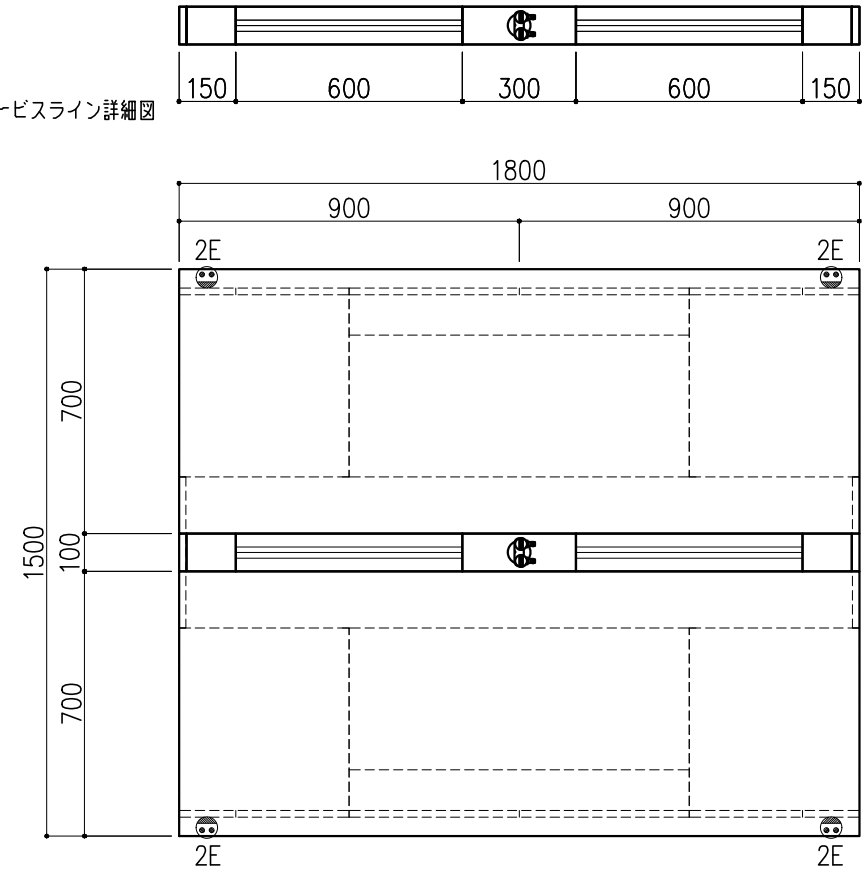
配管立上り S=1/60	
E:電気	1φ100Vアース付
G:ガス	20A



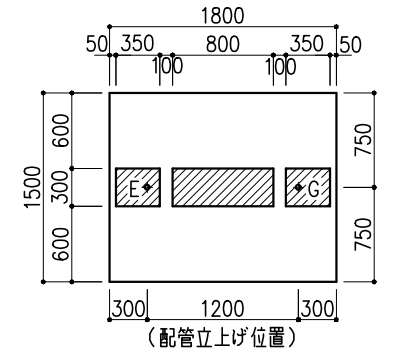
階	グループ名	室名	管理番号
2	微生物	食品細菌検査室	微56

名称	中央実験台 キャビネットタイプ	縮尺	1/20	株式会社 丸トシ
型式	GM2G-AB6M-AA0T	1台	A3	

サービスライン詳細図

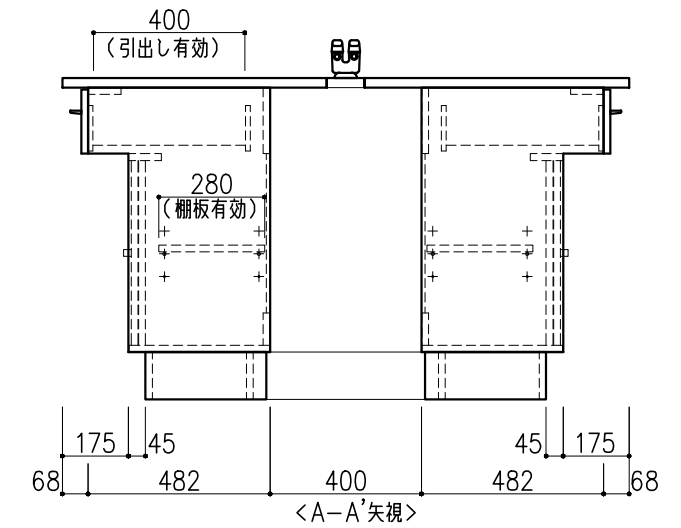
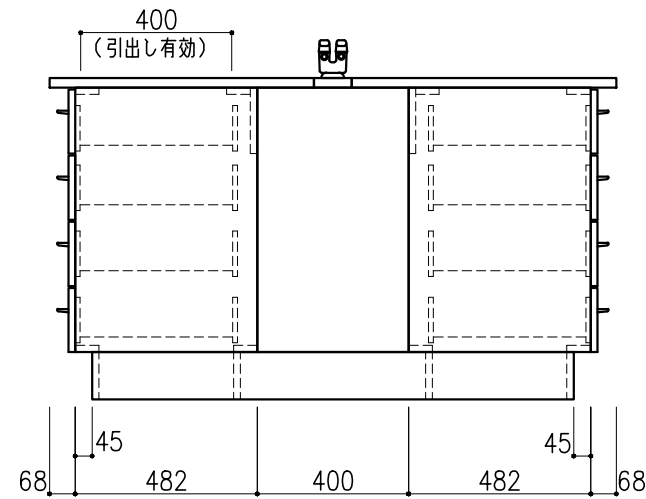
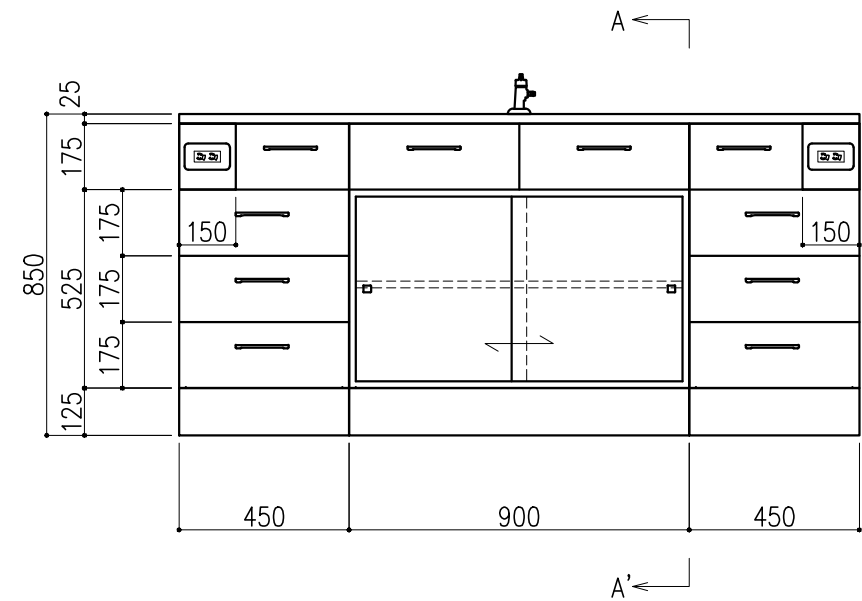


名称	数量	備考
天板	2	ラグス天板 t25仕上げ (色:黒) PPエッジ付 (色:黒色)
本体主材	-	両面化粧パーティクルボードt18 木口:オレフィン系樹脂シート貼り (色:ホワイトDW9)
台輪	-	オレフィン系樹脂シート貼り積層合板 (色:ライトグレーDT6)
補助材	-	VOC低減・消臭化粧板
サービスライン	-	ラインモール:樹脂製 (色:ホワイトDW9・ライトグレーDT6) 固定パネル:スチール製 (色:ホワイトDW9)
耐震対策	-	耐震ラッチ付
附属品	4	抜け止めコンセント100V15A2口アース付
	1	ガス栓 卓上2方口 (ホースエンド)



※指定寸法以外は、斜線内に立上げ

配管立上り S=1/60	
E:電気	1φ100Vアース付
G:ガス	20A



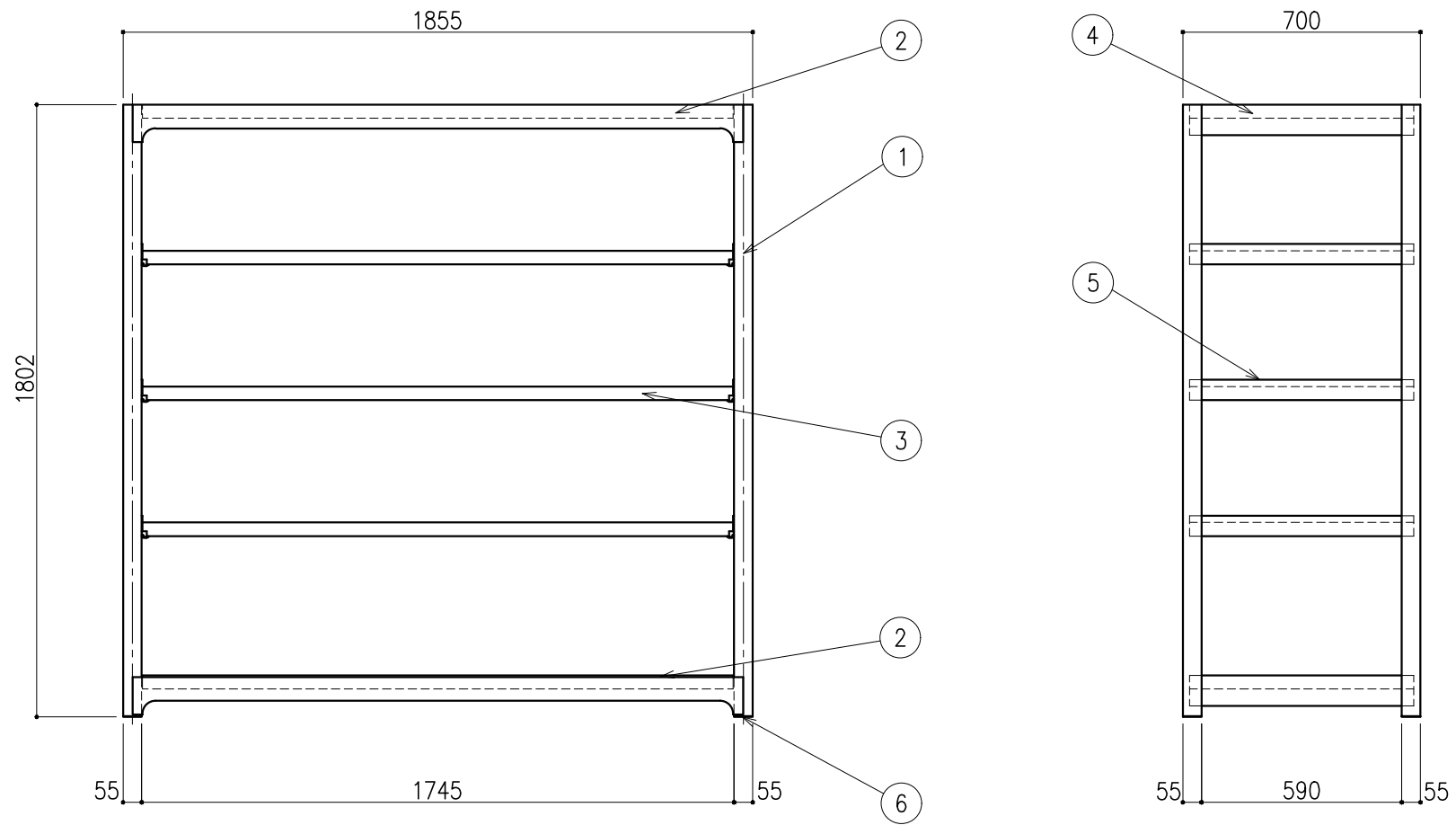
階	グループ名	室名	管理番号
2	微生物	食品細菌検査室	微57

名称	中央実験台 キャビネットタイプ	縮尺	1/20	株式会社 丸トシ
型式	GM2G-AB6M-AA0T	1台	A3	

品番	品名	数量	材質
①	支柱	4	SPHC 2.0mm
②	間口枠	4	SPHC 1.6mm
③	棚板	5	SPCC 1.1mm
④	奥行枠	3	SPHC 1.6mm
⑤	棚受	6	SPHC 1.8mm
⑥	ベース	4	SPHC 2.0mm

耐荷重：棚板1枚当り300Kg

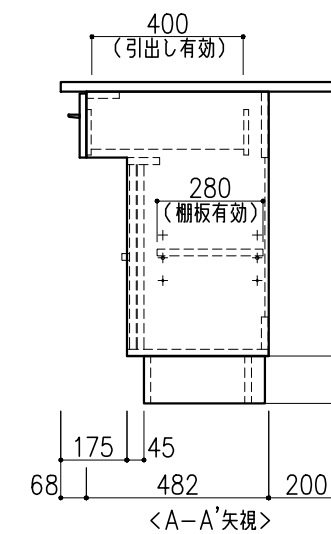
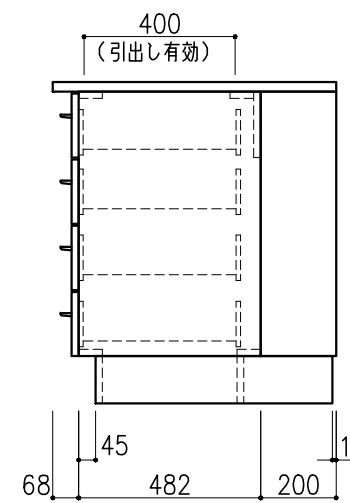
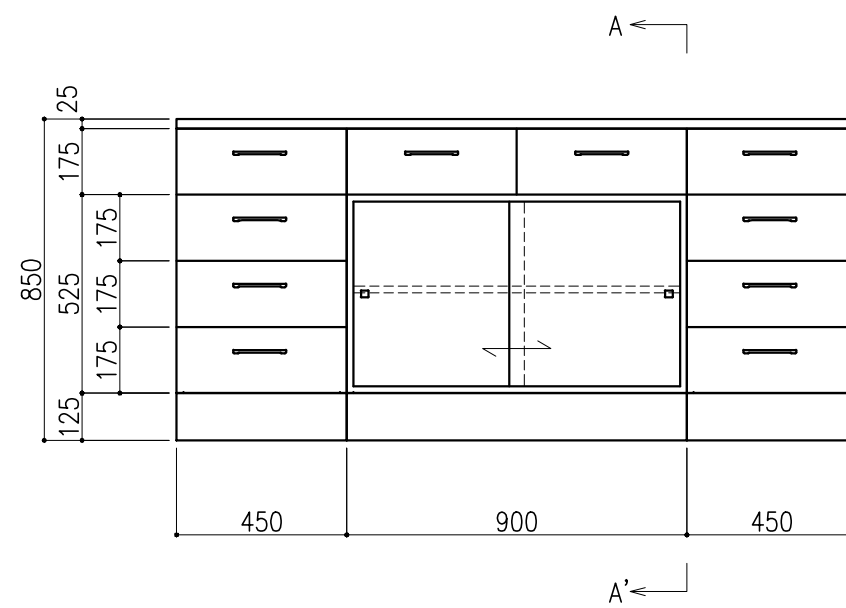
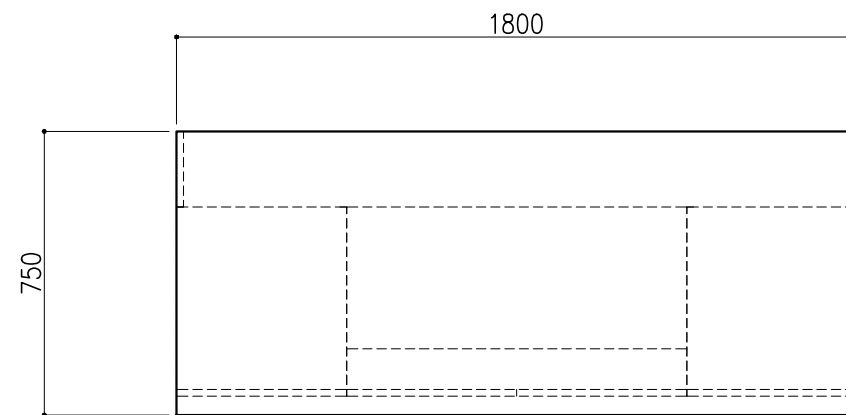
※支柱兼用により増連可能。
 ※棚数の変更可能。
 棚取付けは50mmピッチで調整可能。



階	グループ名	室名	管理番号
2	微生物	食品細菌検査室	微58

名称	中量棚 (耐荷重300kgタイプ)	縮尺	1/20	株式会社 丸トシ
型式	MBL66K5-S	1台	A3	

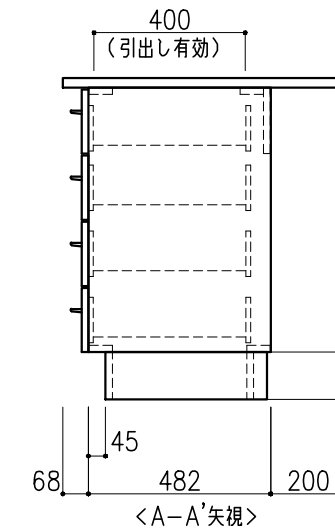
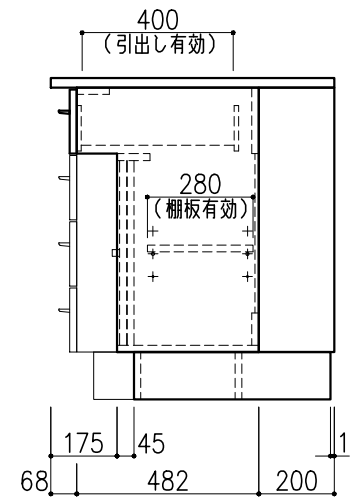
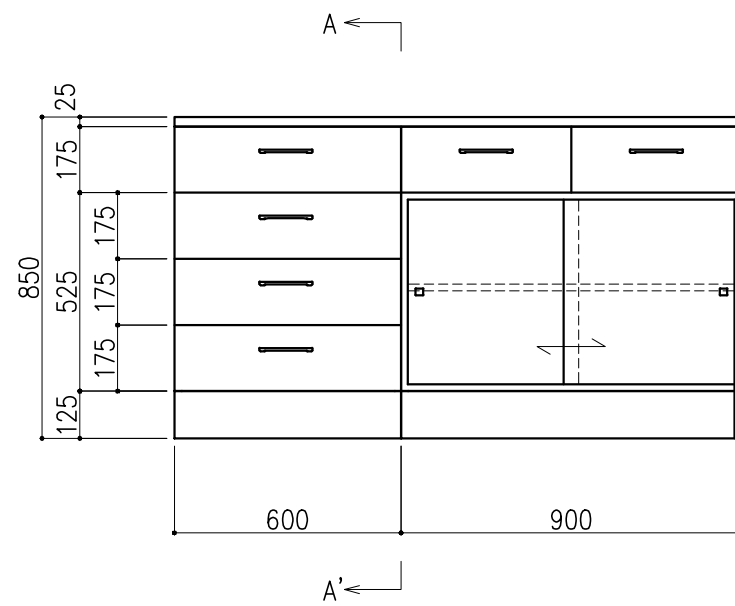
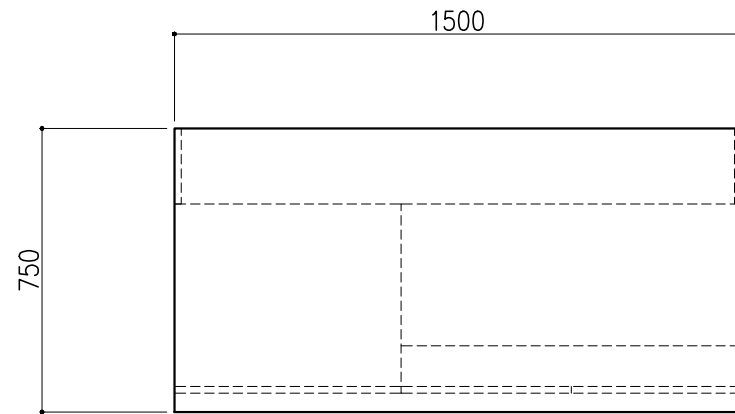
名称	数量	備考
天板	1	ラグス天板 t25仕上げ (色:黒) PPエッジ付 (色:黒色)
本体主材	-	両面化粧パーティクルボード t18 木口:オレフィン系樹脂シート貼り (色:ホワイトDW9)
台輪	-	オレフィン系樹脂シート貼り積層合板 (色:ライトグレーDT6)
補助材	-	VOC低減・消臭化粧板
耐震対策	-	耐震ラッチ付



階	グループ名	室名	管理番号
2	微生物	細菌検査室	微59

名称	サイド実験台 キャビネットタイプ	縮尺	1/20	株式会社 丸トシ
型式	WM1G-AB6M-AA0T	1台	A3	

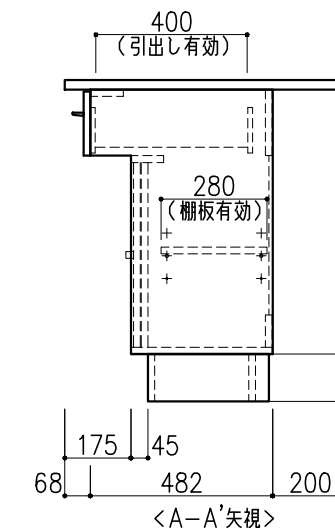
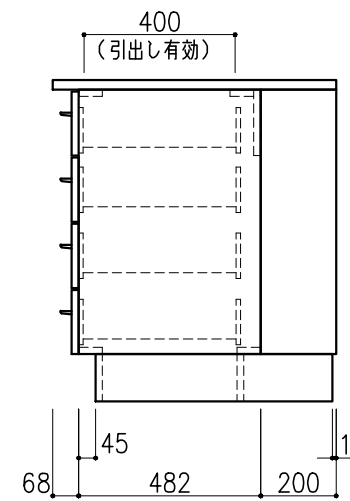
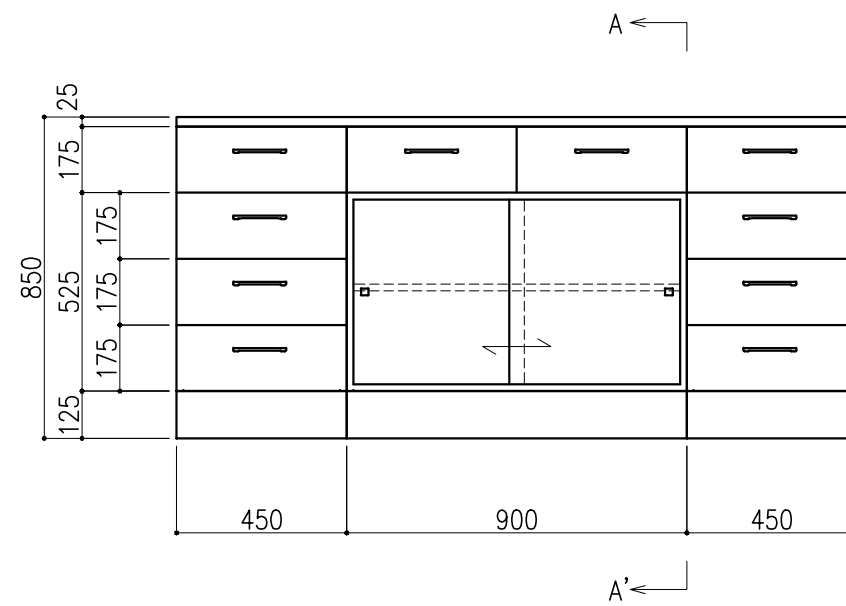
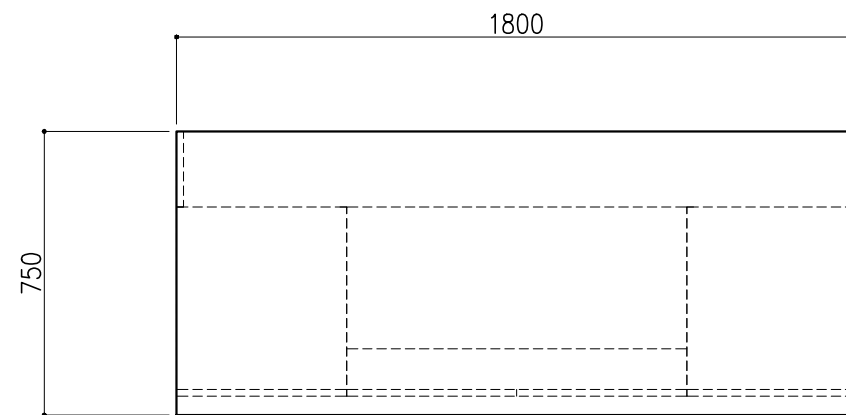
名称	数量	備考
天板	1	ラクス天板 t25仕上げ (色:黒) PPエッジ付 (色:黒色)
本体主材	-	両面化粧パーティクルボードt18 木口:オレフィン系樹脂シート貼り (色:ホワイトDW9)
台輪	-	オレフィン系樹脂シート貼り積層合板 (色:ライトグレーDT6)
補助材	-	VOC低減・消臭化粧板
耐震対策	-	耐震ラッチ付



階	グループ名	室名	管理番号
2	微生物	細菌検査室	微60

名称	サイド実験台 キャビネットタイプ	縮尺	1/20	株式会社 大井
型式	WM1G-AB5M-AA0T	1台	A3	

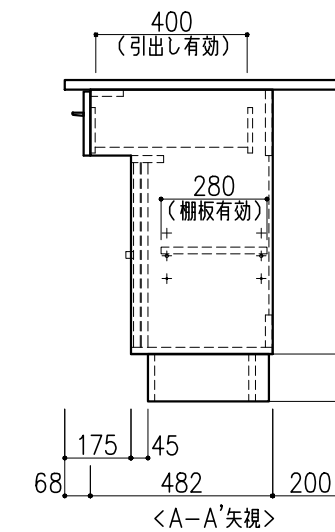
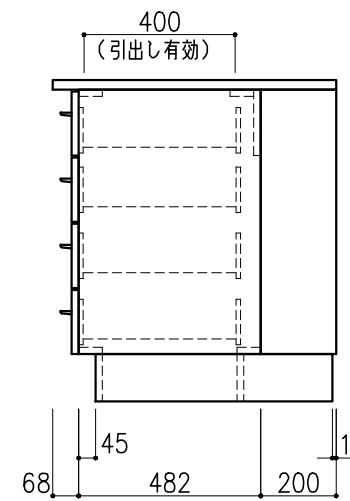
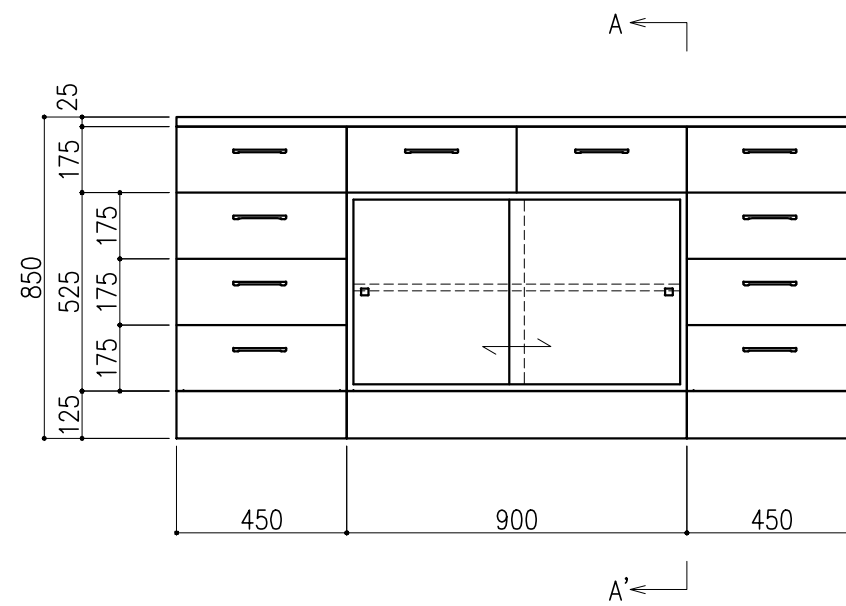
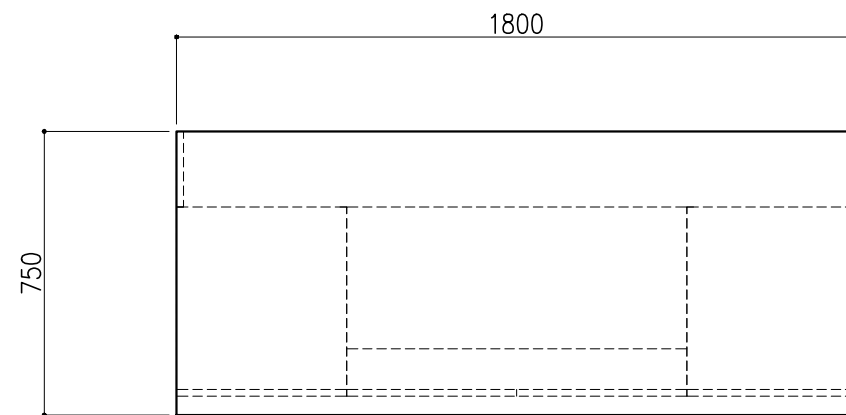
名称	数量	備考
天板	1	ラグス天板 t25仕上げ (色:黒) PPエッジ付 (色:黒色)
本体主材	-	両面化粧パーティクルボードt18 木口:オレフィン系樹脂シート貼り (色:ホワイトDW9)
台輪	-	オレフィン系樹脂シート貼り積層合板 (色:ライトグレーDT6)
補助材	-	VOC低減・消臭化粧板
耐震対策	-	耐震ラッチ付



階	グループ名	室名	管理番号
2	微生物	細菌検査室	微61

名称	サイド実験台 キャビネットタイプ	縮尺	1/20	株式会社 丸トシ
型式	WM1G-AB6M-AA0T	1台	A3	

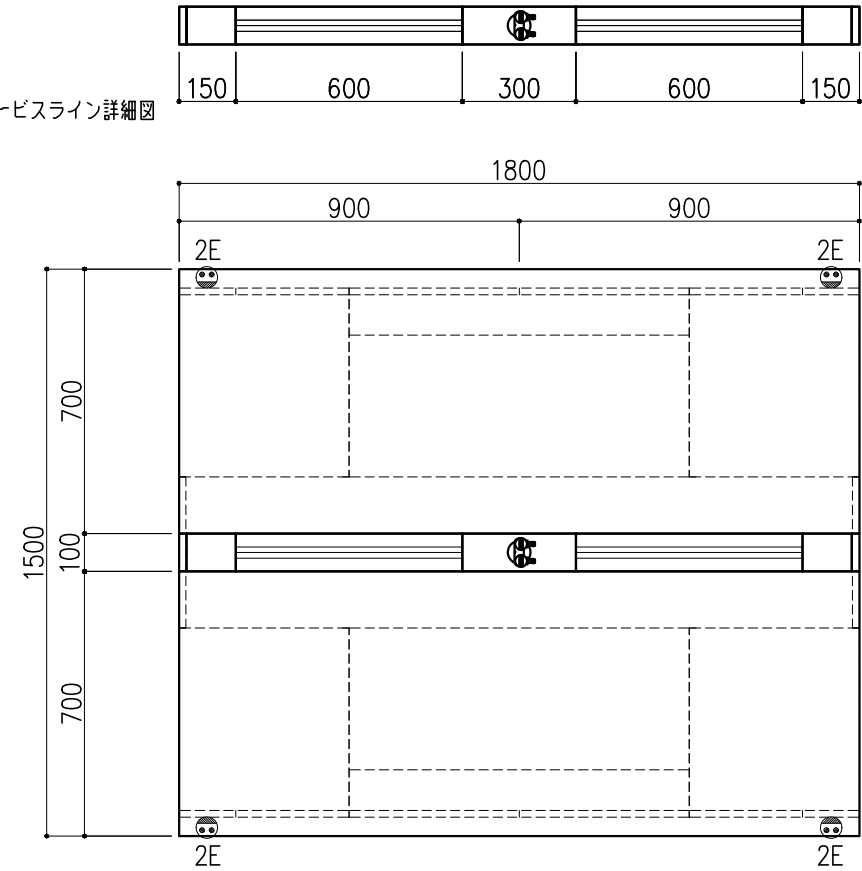
名称	数量	備考
天板	1	ラクス天板 t25仕上げ (色:黒) PPエッジ付 (色:黒色)
本体主材	-	両面化粧パーティクルボードt18 木口:オレフィン系樹脂シート貼り (色:ホワイトDW9)
台輪	-	オレフィン系樹脂シート貼り積層合板 (色:ライトグレーDT6)
補助材	-	VOC低減・消臭化粧板
耐震対策	-	耐震ラッチ付



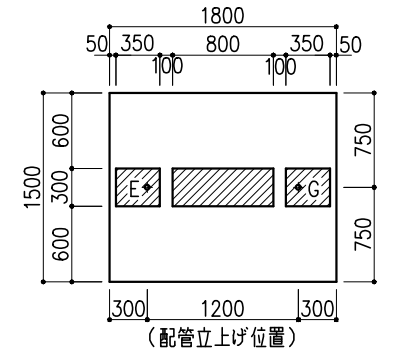
階	グループ名	室名	管理番号
2	微生物	細菌検査室	微62

名称	サイド実験台 キャビネットタイプ	縮尺	1/20	株式会社 丸トシ
型式	WM1G-AB6M-AA0T	1台	A3	

サービスライン詳細図

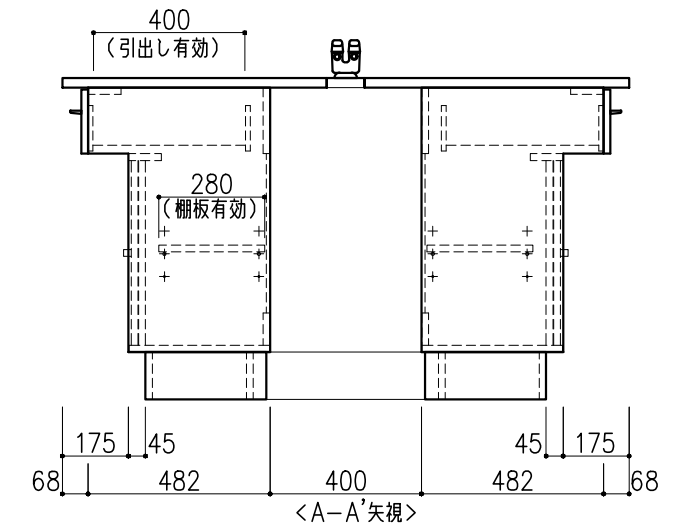
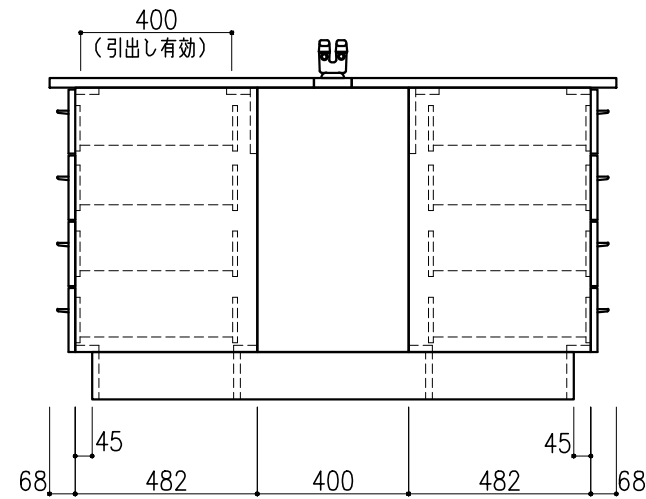
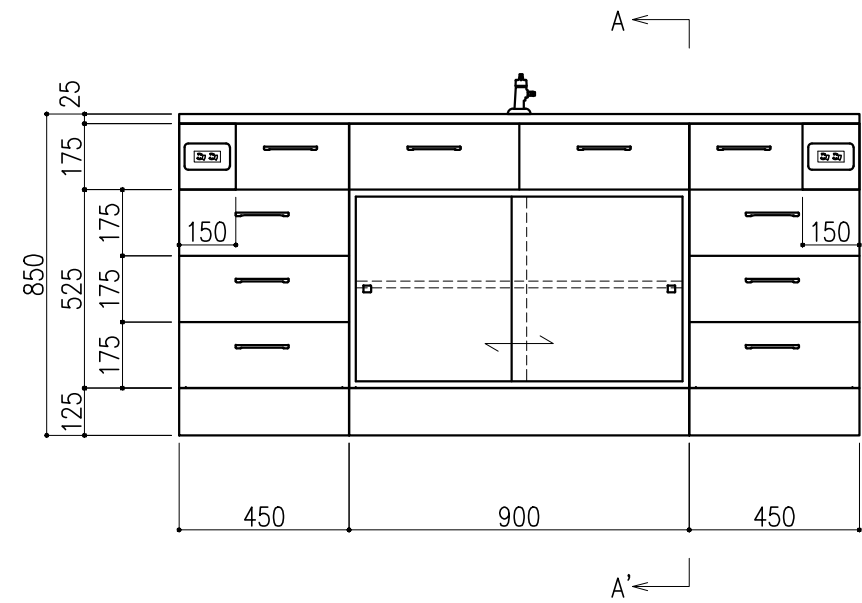


名称	数量	備考
天板	2	ラグス天板 t25仕上げ (色:黒) PPエッジ付 (色:黒色)
本体主材	-	両面化粧パーティクルボードt18 木口:オレフィン系樹脂シート貼り (色:ホワイトDW9)
台輪	-	オレフィン系樹脂シート貼り積層合板 (色:ライトグレーDT6)
補助材	-	VOC低減・消臭化粧板
サービスライン	-	ラインモール:樹脂製 (色:ホワイトDW9・ライトグレーDT6) 固定パネル:スチール製 (色:ホワイトDW9)
耐震対策	-	耐震ラッチ付
附属品	4	抜け止めコンセント100V15A2口アース付
	1	ガス栓 卓上2方口 (ホースエンド)



※指定寸法以外は、斜線内に立上げ

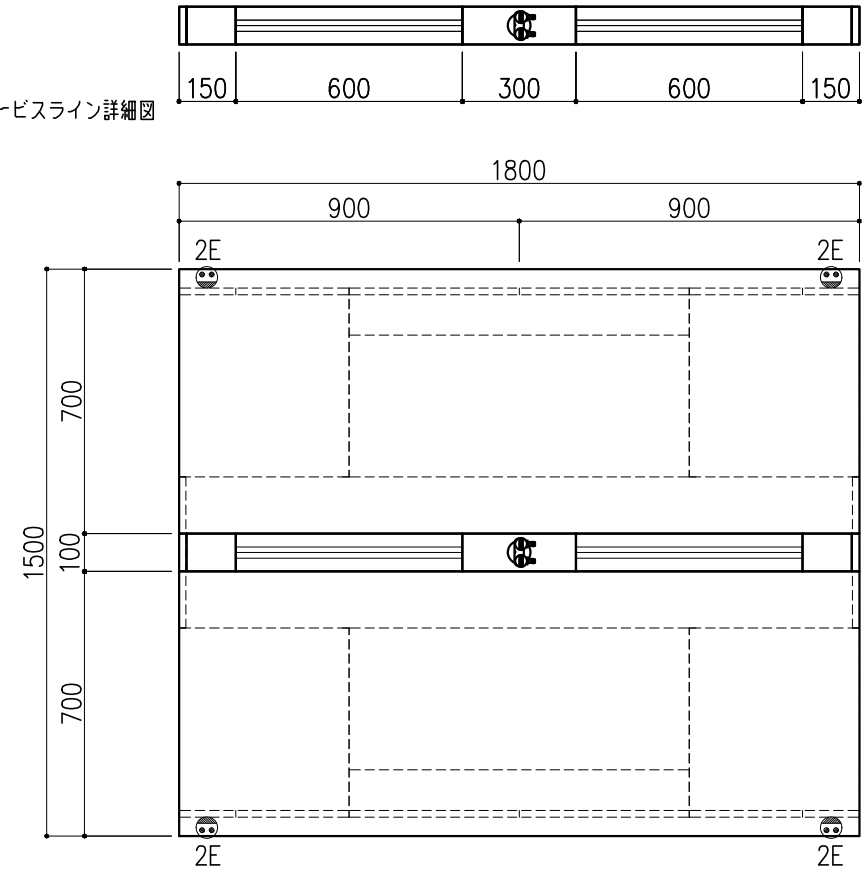
配管立上り S=1/60	
E:電気	1φ100Vアース付
G:ガス	20A



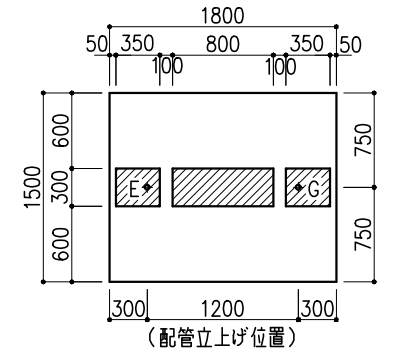
階	グループ名	室名	管理番号
2	微生物	細菌検査室	微63

名称	中央実験台 キャビネットタイプ	縮尺	1/20	株式会社 丸トシ
型式	GM2G-AB6M-AA0T	1台	A3	

サービスライン詳細図

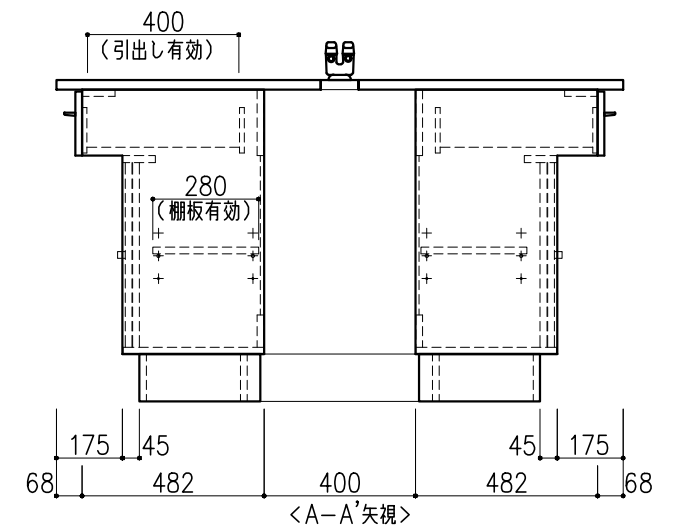
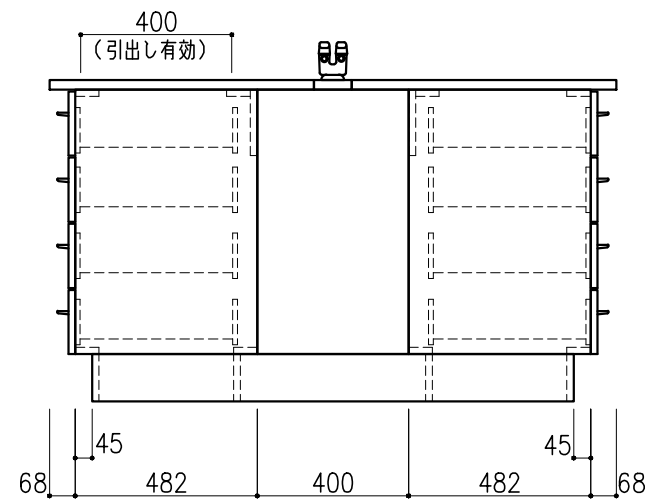
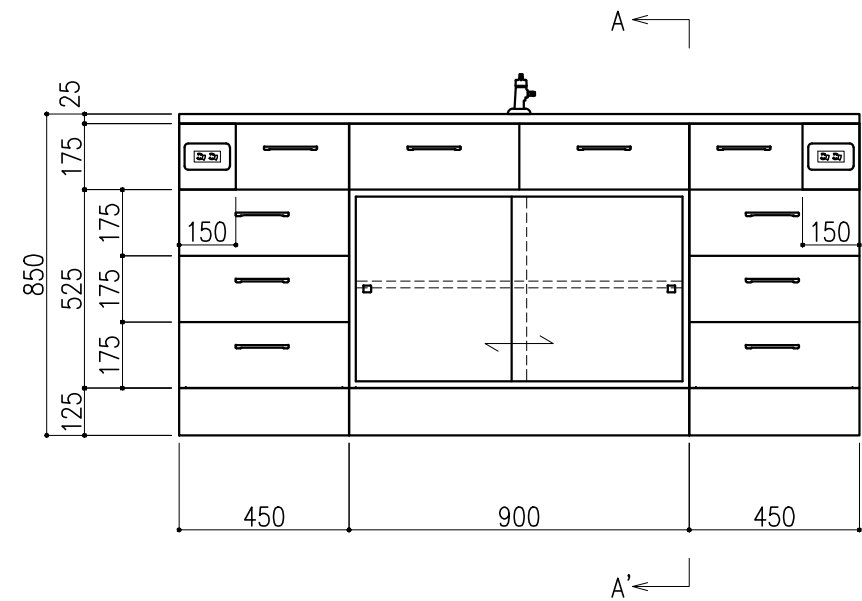


名称	数量	備考
天板	2	ラグス天板 t25仕上げ (色:黒) PPエッジ付 (色:黒色)
本体主材	-	両面化粧パーティクルボードt18 木口:オレフィン系樹脂シート貼り (色:ホワイトDW9)
台輪	-	オレフィン系樹脂シート貼り積層合板 (色:ライトグレーDT6)
補助材	-	VOC低減・消臭化粧板
サービスライン	-	ラインモール:樹脂製 (色:ホワイトDW9・ライトグレーDT6) 固定パネル:スチール製 (色:ホワイトDW9)
耐震対策	-	耐震ラッチ付
附属品	4	抜け止めコンセント100V15A2口アース付
	1	ガス栓 卓上2方口 (ホースエンド)



※指定寸法以外は、斜線内に立上げ

配管立上り S=1/60	
E:電気	1φ100Vアース付
G:ガス	20A



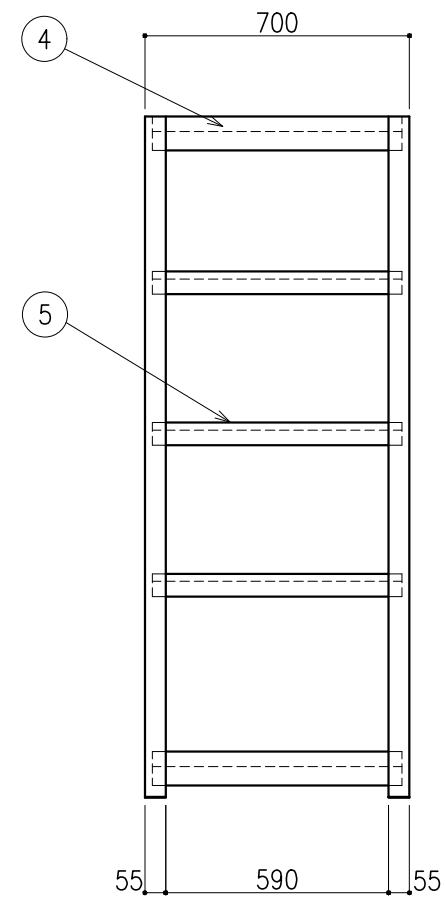
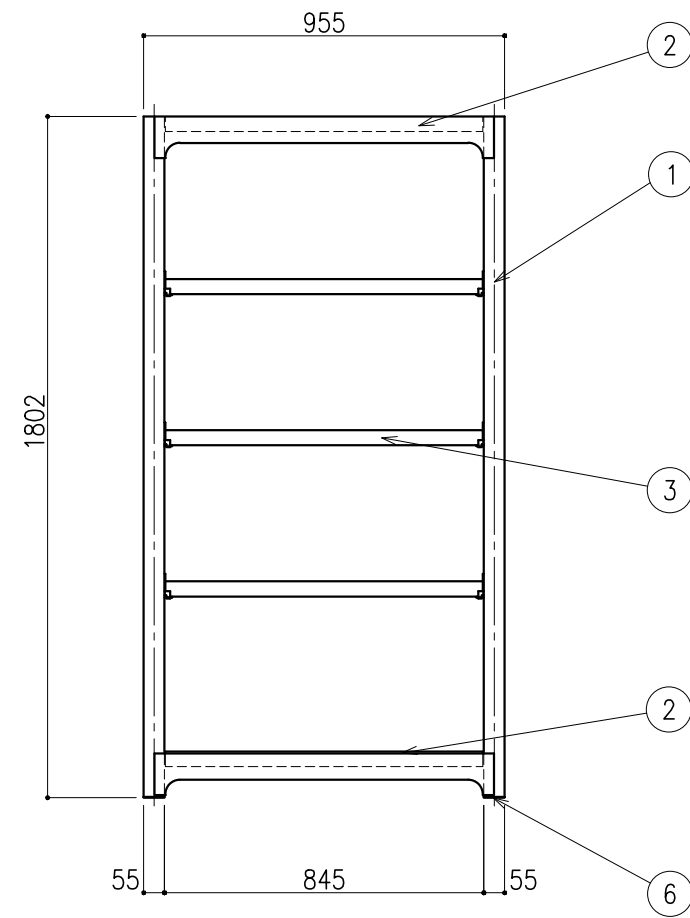
階	グループ名	室名	管理番号
2	微生物	細菌検査室	微64

名称	中央実験台 キャビネットタイプ	縮尺	1/20	株式会社 丸トシ
型式	GM2G-AB6M-AA0T	1台	A3	

品番	品名	数量	材質
①	支柱	4	SPHC 2.0mm
②	間口枠	4	SPHC 1.6mm
③	棚板	5	SPCC 1.1mm
④	奥行枠	3	SPHC 1.6mm
⑤	棚受	6	SPHC 1.8mm
⑥	ベース	4	SPHC 2.0mm

耐荷重：棚板1枚当り300Kg

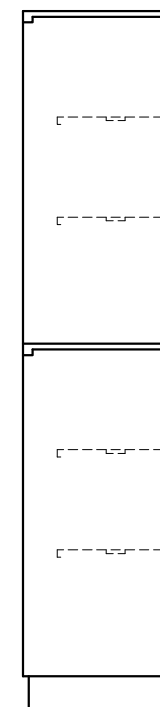
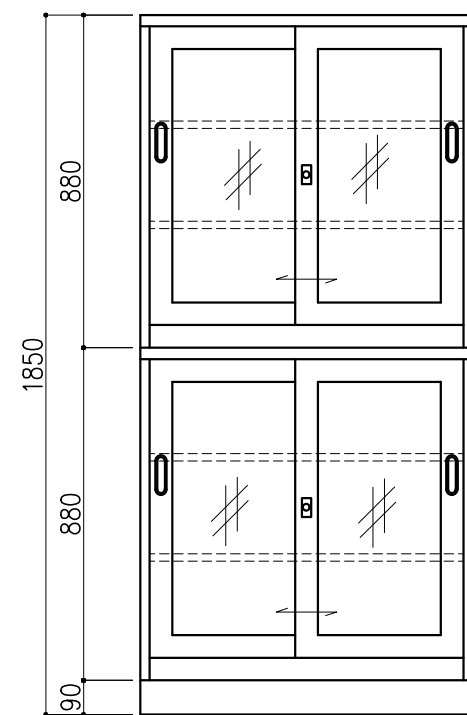
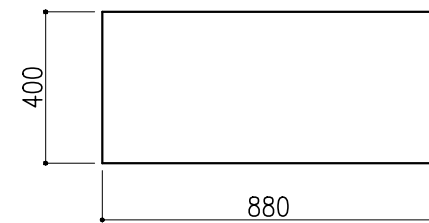
※支柱兼用により増連可能。
 ※棚数の変更可能。
 棚取付けは50mmピッチで調整可能。



階	グループ名	室名	管理番号
2	微生物	細菌検査室	微65

名称	中量棚 (耐荷重300kgタイプ)	縮尺	1/20	株式会社 丸トシ
型式	MBL63K5-S	1台	A3	

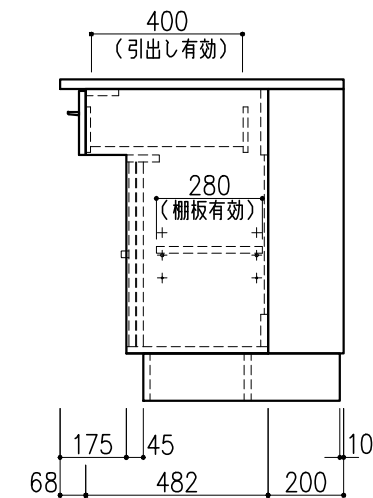
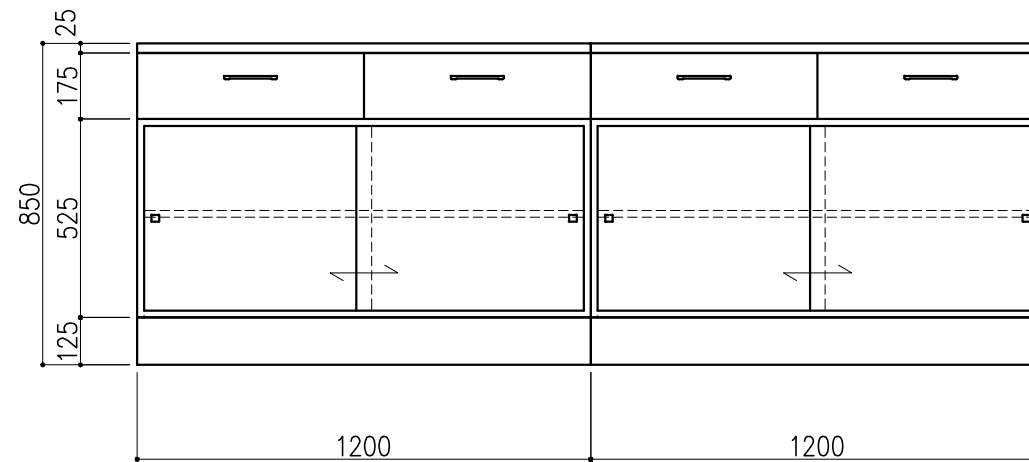
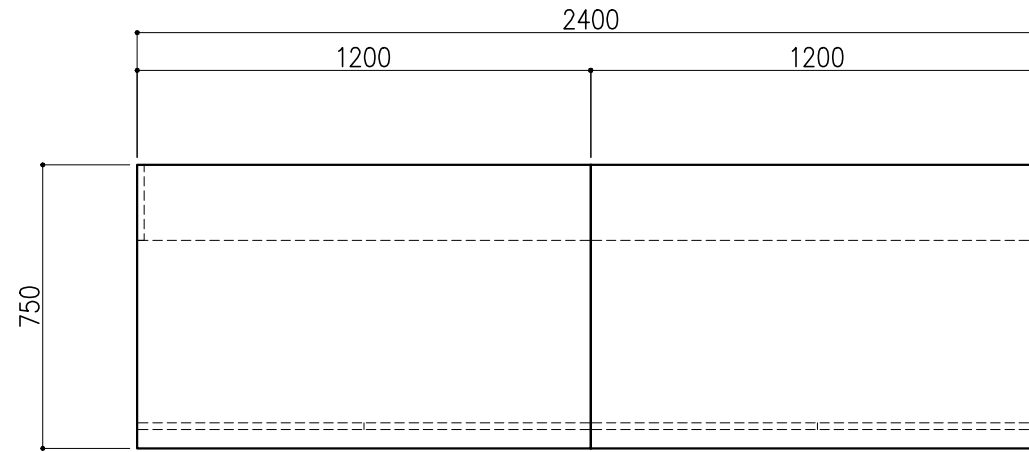
本体主材	スチール製 t0.7
引違戸	透明ガラス t3.0
棚	スチール製 SPCC t0.5
塗装	耐薬品性焼付塗装仕上げ(色:ニューRSグレー)



階	グループ名	室名	管理番号
2	微生物	細菌検査室	微66

名称	スチール戸棚	縮尺	1/20	株式会社 丸トシ
型式	CS-114	1台	A3	

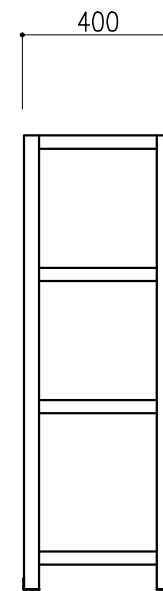
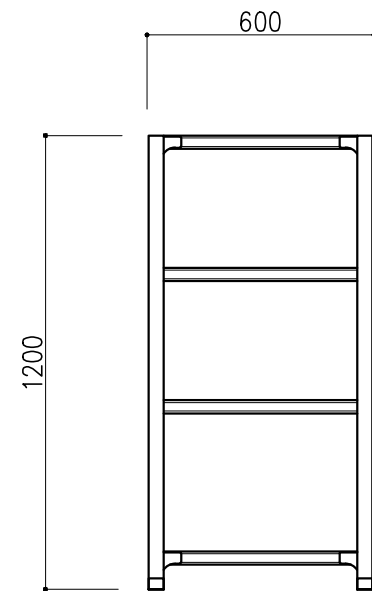
名称	数量	備考
天板	2	ラクス天板 t25仕上げ (色:黒) PPエッジ付 (色:黒色)
本体主材	-	両面化粧パーティクルボード t18 木口:オレフィン系樹脂シート貼り (色:ホワイトDW9)
台輪	-	オレフィン系樹脂シート貼り積層合板 (色:ライトグレーDT6)
補助材	-	VOC低減・消臭化粧板
耐震対策	-	耐震ラッチ付



階	グループ名	室名	管理番号
2	微生物	細菌遺伝子検査室1	微67

名称	サイド実験台 キャビネットタイプ	縮尺	1/20	株式会社 丸トシ
型式	WM1Y-AB4M-AA0T	1式	A3	

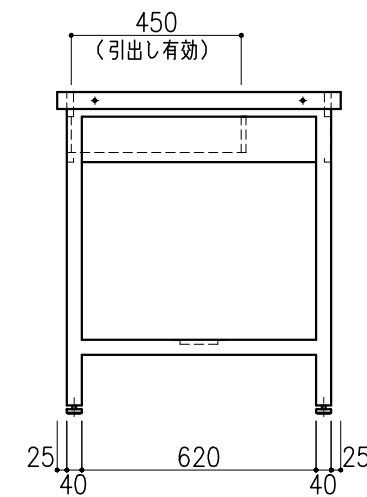
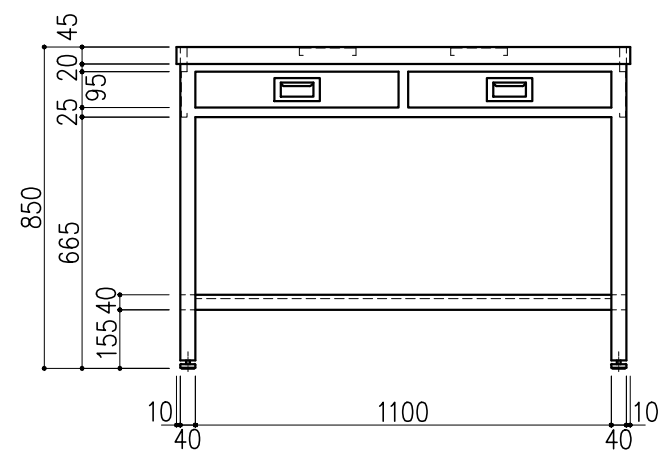
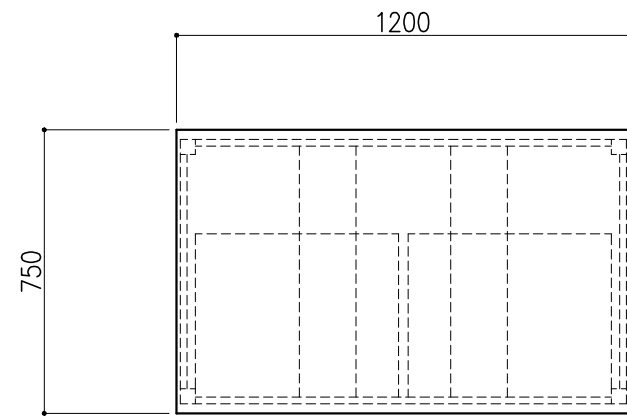
本体：スチール製



階	グループ名	室名	管理番号
2	微生物	細菌遺伝子検査室1	微68

名称	スチールラック	縮尺	1/20	株式会社 丸トシ
型式	H21999W	1台	A3	

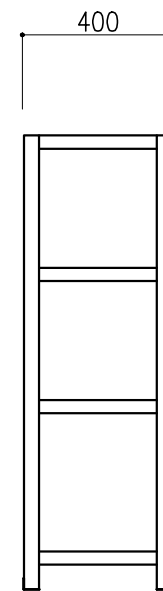
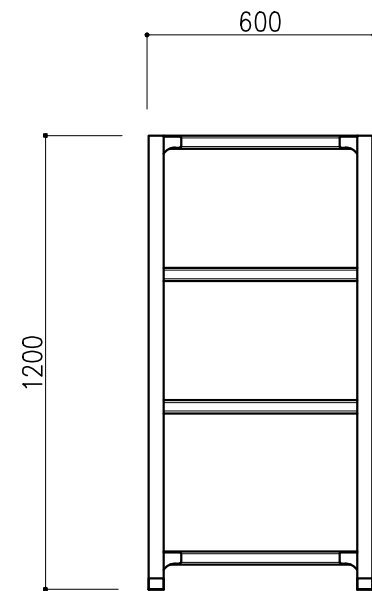
名称	数量	備考
天板	1	ステンレス SUS-304 t1.2 t45仕上
本体主材	-	ステンレス角パイプ SUS-430 □40×t1.2
		ステンレス角パイプ SUS-430 65×18×t1.2
棚板		ステンレス SUS-304 t1.0
アジャスター	4	ステンレス (MKPS-40M10)



階	グループ名	室名	管理番号
2	微生物	細菌遺伝子検査室1	微69

名称	ステンレス作業台	縮尺 1/20	1台	株式会社 タクト
型式	US4A-AS4M-AA00			

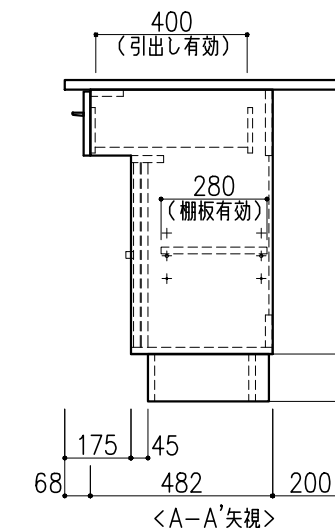
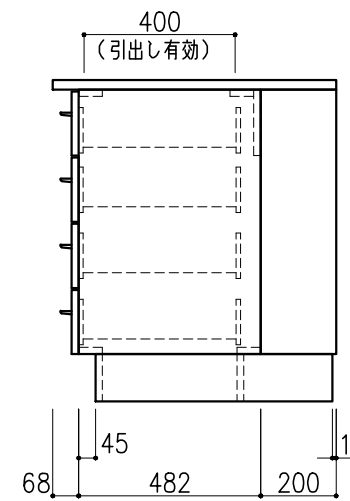
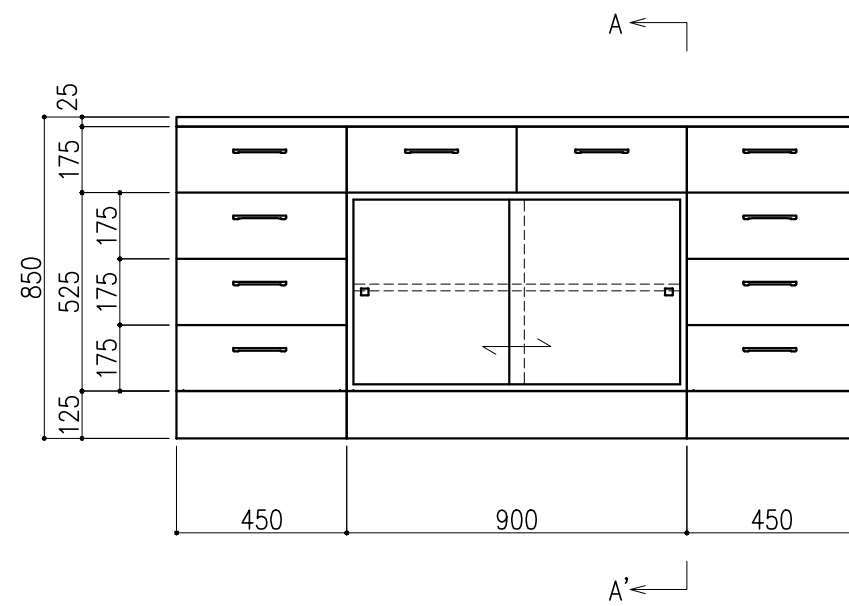
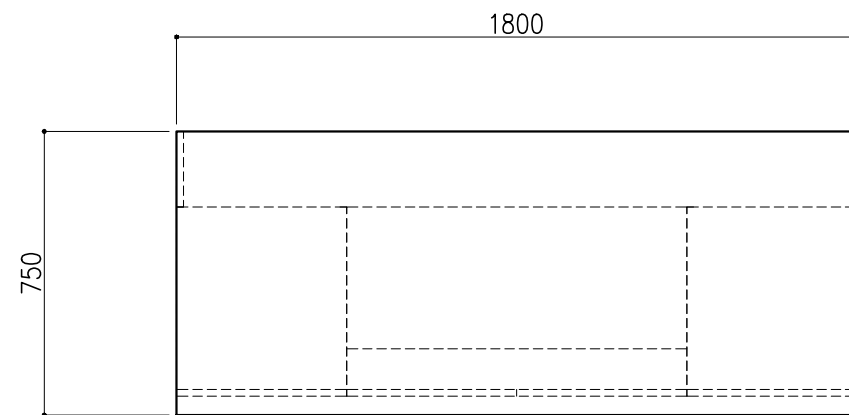
本体：スチール製



階	グループ名	室名	管理番号
2	微生物	細菌遺伝子検査室1	微70

名称	スチールラック	縮尺	1/20	株式会社 丸トシ
型式	H21999W	1台	A3	

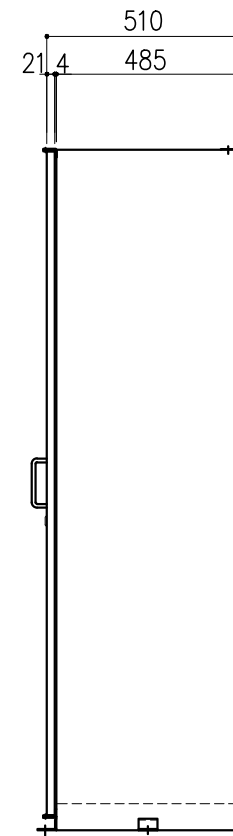
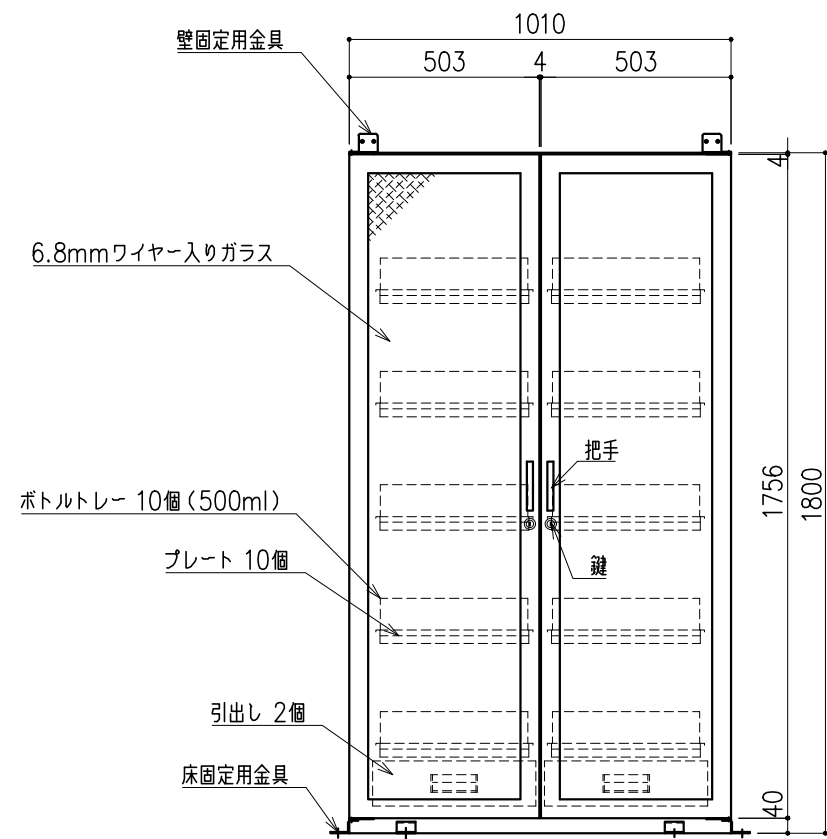
名称	数量	備考
天板	1	ラグス天板 t25仕上げ (色:黒) PPエッジ付 (色:黒色)
本体主材	-	両面化粧パーティクルボード t18 木口:オレフィン系樹脂シート貼り (色:ホワイトDW9)
台輪	-	オレフィン系樹脂シート貼り積層合板 (色:ライトグレーDT6)
補助材	-	VOC低減・消臭化粧板
耐震対策	-	耐震ラッチ付



階	グループ名	室名	管理番号
2	微生物	細菌遺伝子検査室1	微71

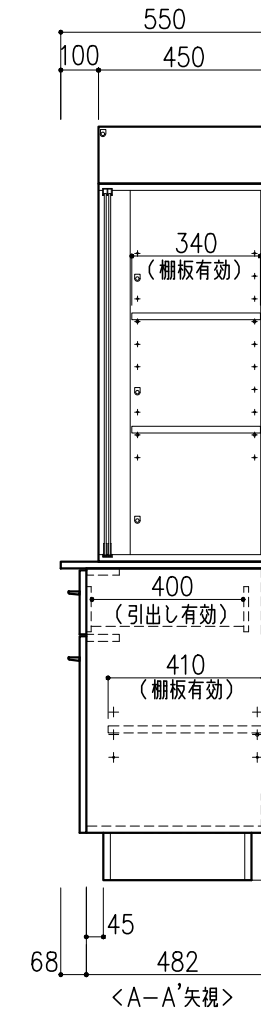
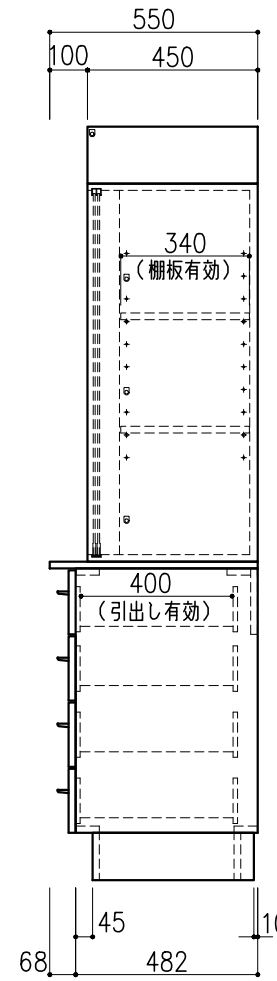
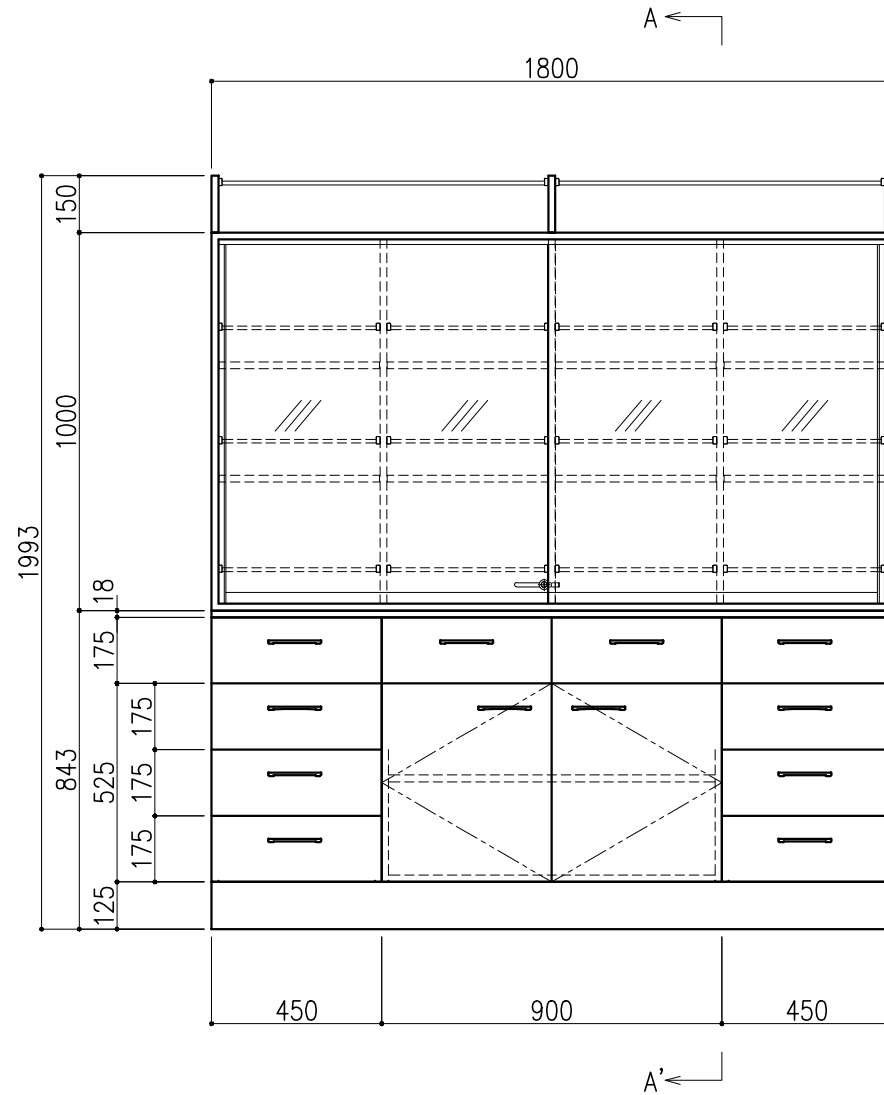
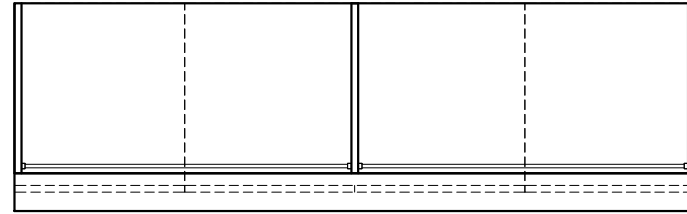
名称	サイド実験台 キャビネットタイプ	縮尺	1/20	株式会社 丸トシ
型式	WM1G-AB6M-AA0T	1台	A3	

材質：SUS304
 仕上：外面 ヘアライン
 ：内面 #400研磨



階	グループ名	室名	管理番号
2	微生物	培地室	微72

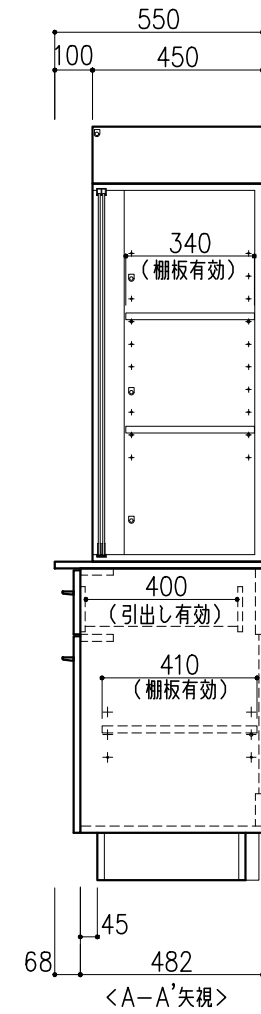
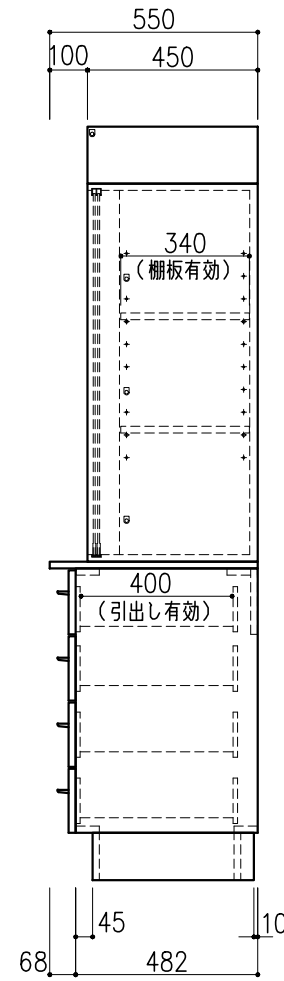
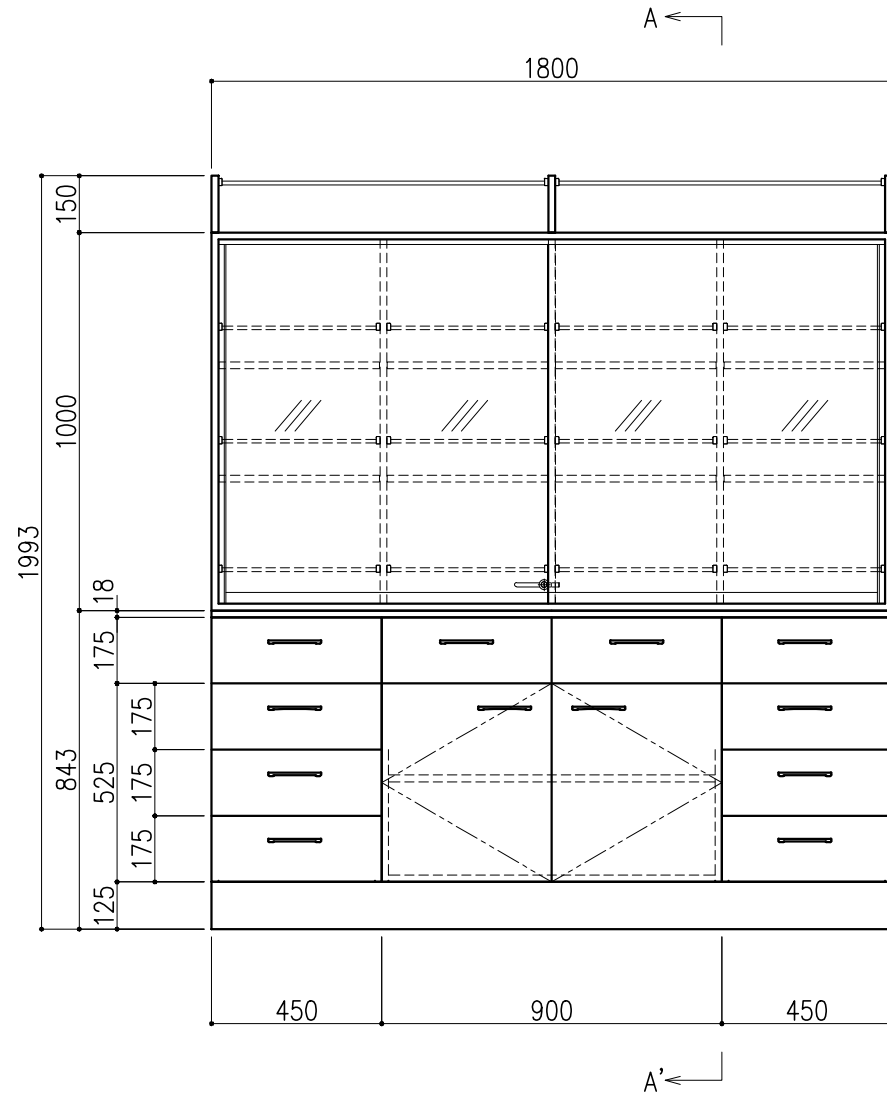
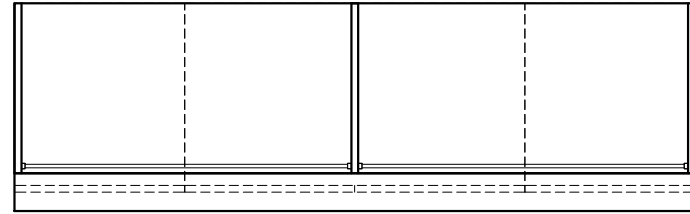
名称	ステンレス薬品保管庫	縮尺	1/20	株式会社 丸トシ
型式	DANX-100G	1台	A3	



名称	数量	備考
天板	1	両面化粧パーティクルボードt18 木口：オレフィン系樹脂シート貼り (色：ホワイトDW9)
本体主材	-	両面化粧パーティクルボードt18 木口：オレフィン系樹脂シート貼り (色：ホワイトDW9)
	-	透明ガラス t5 ステンレスハカマ付
	-	上レール：オレフィン系樹脂成形品
	-	下レール：ステンレス
	-	引手：PP成型品
	14	セーフティパイプ：ステンレス φ9.5
台輪	-	オレフィン系樹脂シート貼り積層合板 (色：ライトグレーDT6)
補助材	-	VOC低減・消臭化粧板
附属品	1	スライドロック
耐震対策	-	耐震ラッチ付

階	グループ名	室名	管理番号
2	微生物	培地室	微73

名称	収納戸棚	縮尺	1/20	株式会社 丸トシ
型式	CM2A-CP6S-AA00	1台	A3	

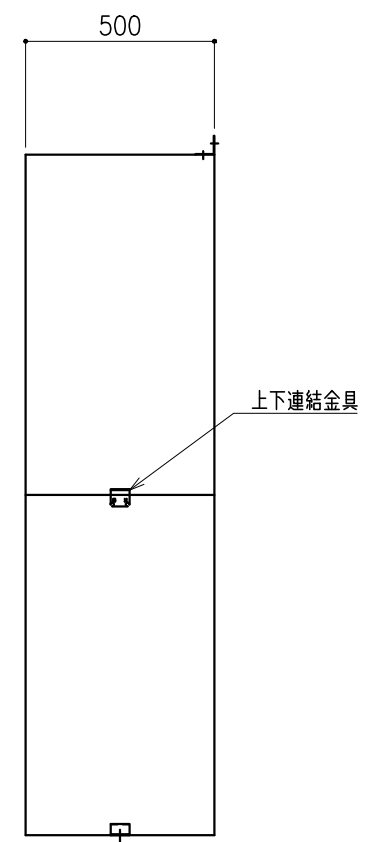
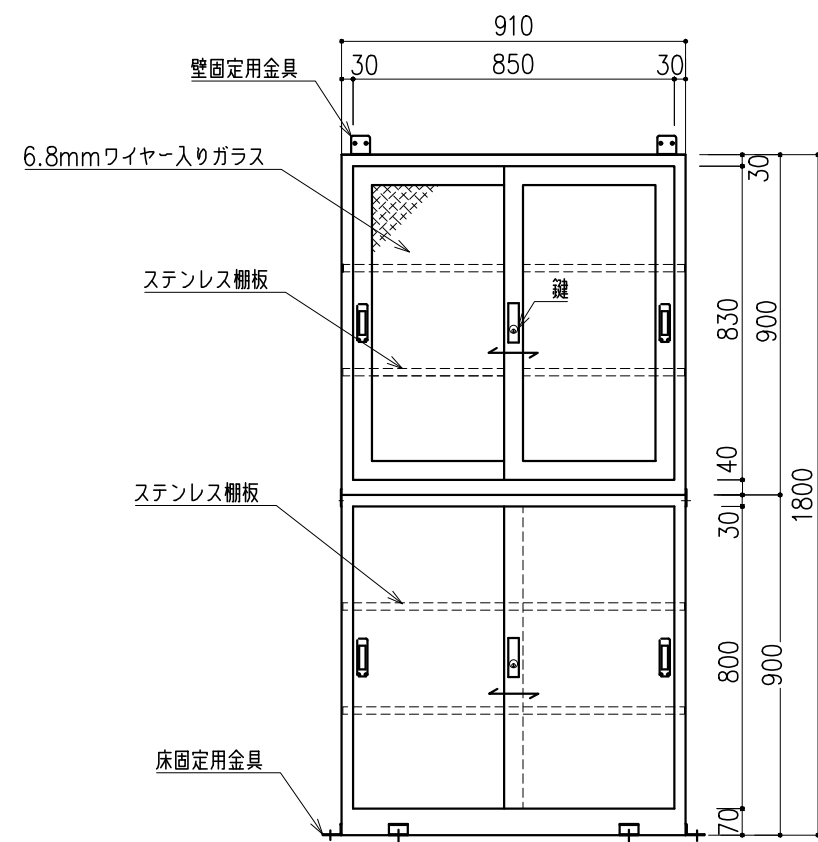


名称	数量	備考
天板	1	両面化粧パーティクルボードt18 木口：オレフィン系樹脂シート貼り (色：ホワイトDW9)
本体主材	-	両面化粧パーティクルボードt18 木口：オレフィン系樹脂シート貼り (色：ホワイトDW9)
	-	透明ガラス t5 ステンレスハカマ付
	-	上レール：オレフィン系樹脂成形品
	-	下レール：ステンレス
	-	引手：PP成型品
	14	セーフティパイプ：ステンレス φ9.5
台輪	-	オレフィン系樹脂シート貼り積層合板 (色：ライトグレーDT6)
補助材	-	VOC低減・消臭化粧板
附属品	1	スライドロック
耐震対策	-	耐震ラッチ付

階	グループ名	室名	管理番号
2	微生物	培地室	微74

名称	収納戸棚	縮尺	1/20	株式会社 タルトン
型式	CM2A-CP6S-AA00	1台	A3	

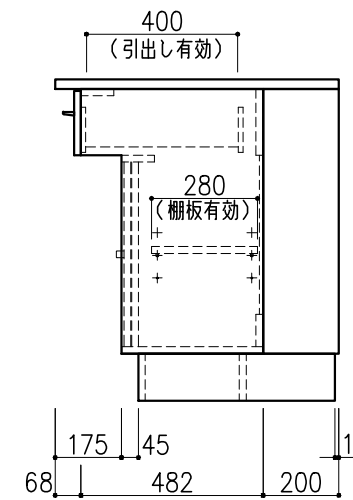
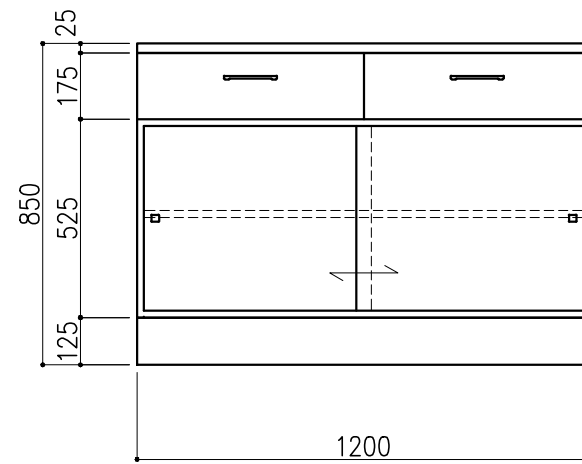
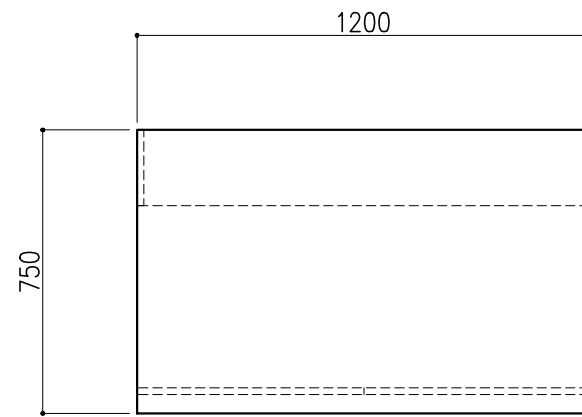
材質：SUS304
 仕上：外面 ヘアライン
 ：内面 #400研磨



階	グループ名	室名	管理番号
2	微生物	培地室	微75

名称 型式	ステンレス薬品保管庫 DAX-1	1 台	縮尺 A3 1/20	株式会社 丸トシ
----------	---------------------	--------	---------------	-----------------

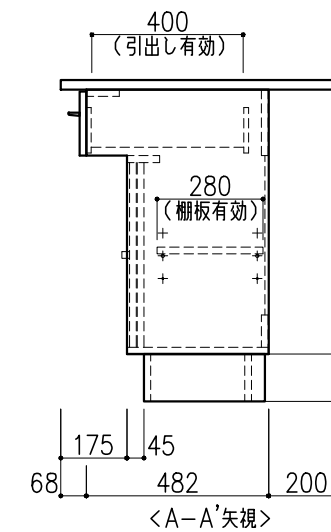
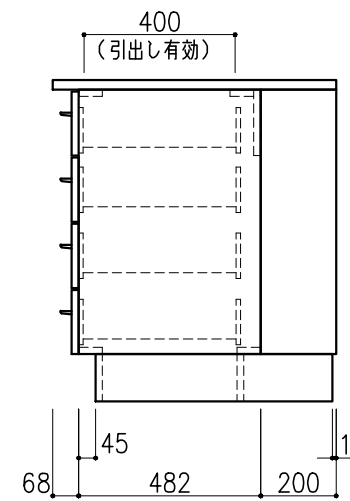
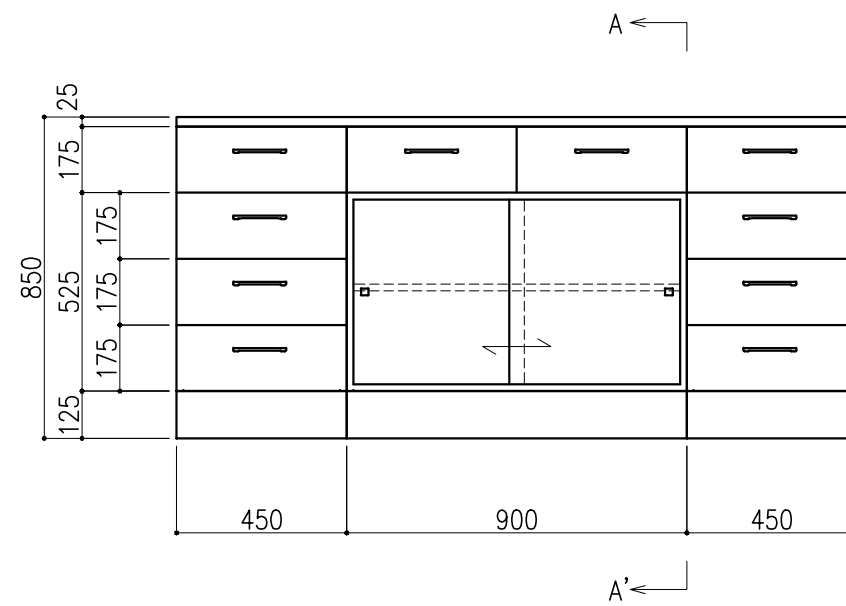
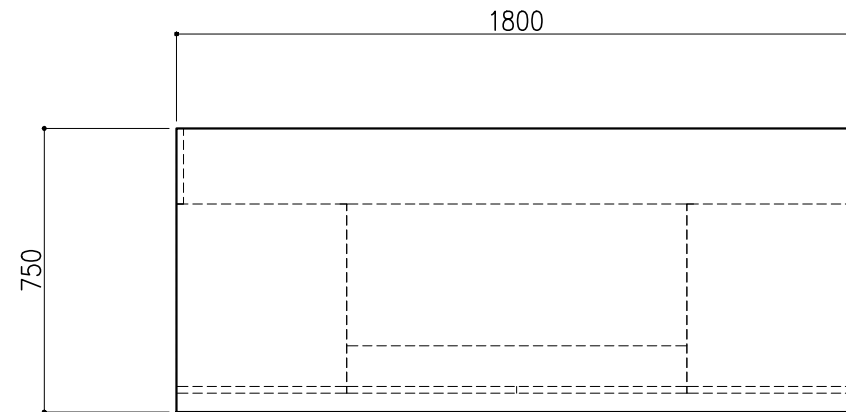
名称	数量	備考
天板	1	ラクス天板 t25仕上げ (色:黒) PPエッジ付 (色:黒色)
本体主材	-	両面化粧パーティクルボードt18 木口:オレフィン系樹脂シート貼り (色:ホワイトDW9)
台輪	-	オレフィン系樹脂シート貼り積層合板 (色:ライトグレーDT6)
補助材	-	VOC低減・消臭化粧板
耐震対策	-	耐震ラッチ付



階	グループ名	室名	管理番号
2	微生物	培地室	微76

名称	サイド実験台 キャビネットタイプ	縮尺	1/20	株式会社 丸トシ
型式	WM1Y-AB4M-AA0T	1台	A3	

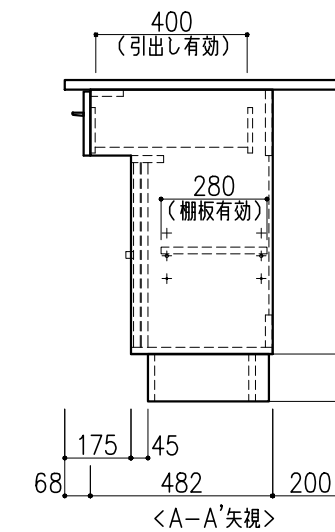
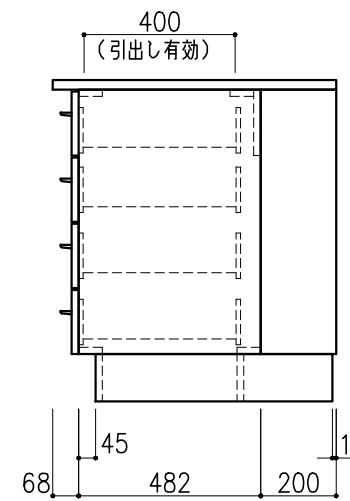
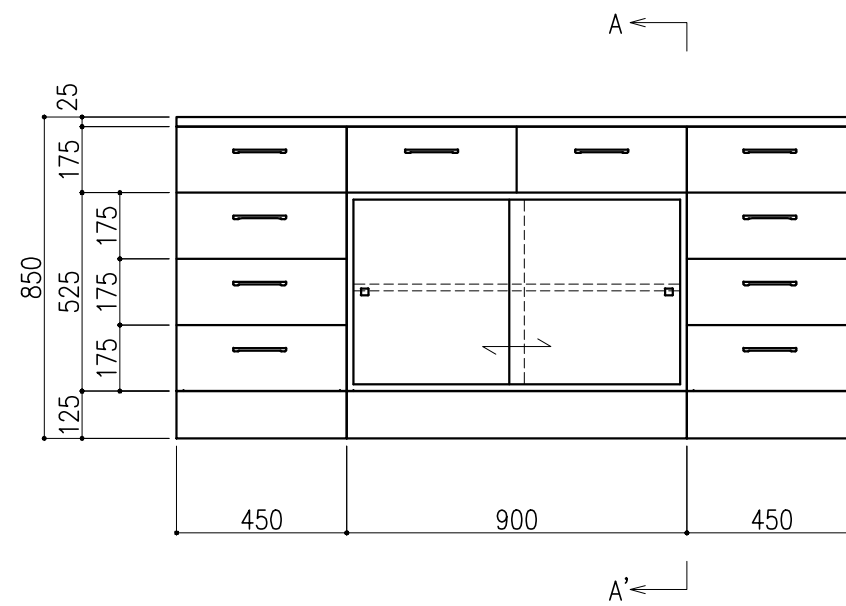
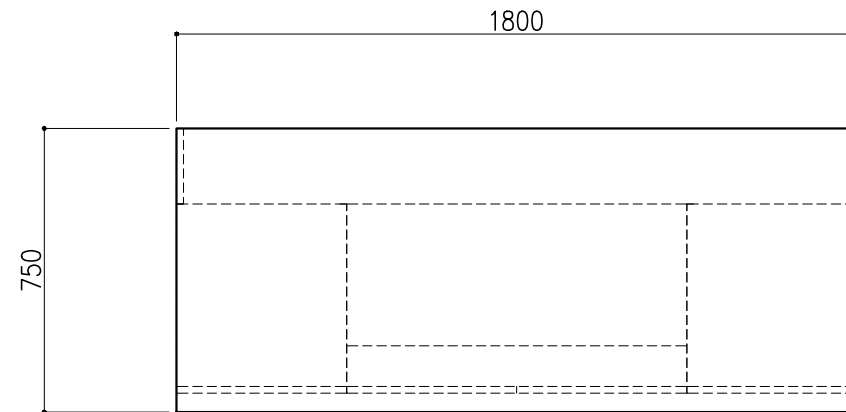
名称	数量	備考
天板	1	ラグス天板 t25仕上げ (色:黒) PPエッジ付 (色:黒色)
本体主材	-	両面化粧パーティクルボードt18 木口:オレフィン系樹脂シート貼り (色:ホワイトDW9)
台輪	-	オレフィン系樹脂シート貼り積層合板 (色:ライトグレーDT6)
補助材	-	VOC低減・消臭化粧板
耐震対策	-	耐震ラッチ付



階	グループ名	室名	管理番号
2	微生物	培地室	微77

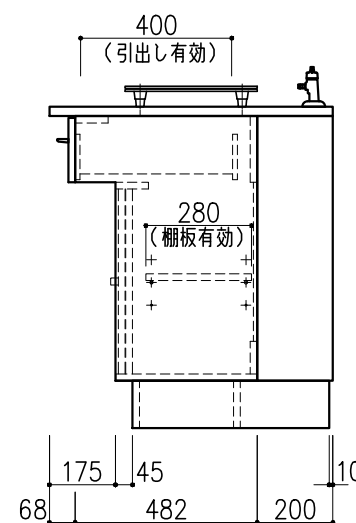
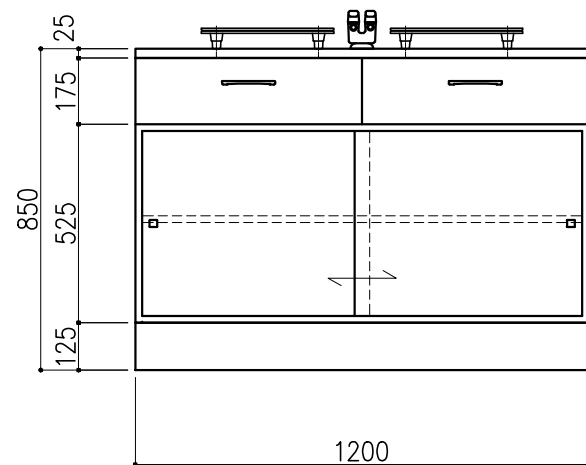
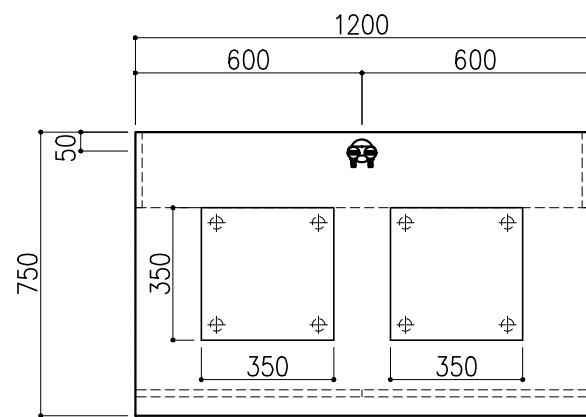
名称	サイド実験台 キャビネットタイプ	縮尺	1/20	株式会社 丸トシ
型式	WM1G-AB6M-AA0T	1台	A3	

名称	数量	備考
天板	1	ラグス天板 t25仕上げ (色:黒) PPエッジ付 (色:黒色)
本体主材	-	両面化粧パーティクルボードt18 木口:オレフィン系樹脂シート貼り (色:ホワイトDW9)
台輪	-	オレフィン系樹脂シート貼り積層合板 (色:ライトグレーDT6)
補助材	-	VOC低減・消臭化粧板
耐震対策	-	耐震ラッチ付

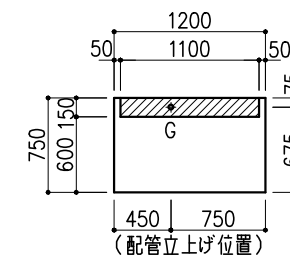


階	グループ名	室名	管理番号
2	微生物	培地室	微78

名称	サイド実験台 キャビネットタイプ	縮尺	1/20	株式会社 丸トシ
型式	WM1G-AB6M-AA0T	1台	A3	



名称	数量	備考
天板	1	ラグス天板 t25仕上げ (色:黒) PPエッジ付 (色:黒色)
本体主材	-	両面化粧パーティクルボードt18 木口:オレフィン系樹脂シート貼り (色:ホワイトDW9)
台輪	-	オレフィン系樹脂シート貼り積層合板 (色:ライトグレーDT6)
補助材	-	VOC低減・消臭化粧板
耐震対策	-	耐震ラッチ付
附属品	2	遮熱板(NLT-1) 表面:繊維強化セメント板 t6.0 (けい酸カルシウム板 ウレタン樹脂系塗装仕上げ) 補強:スチール t2.3 ゴム脚
	1	ガス栓 卓上2方口



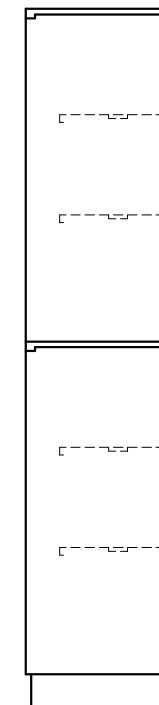
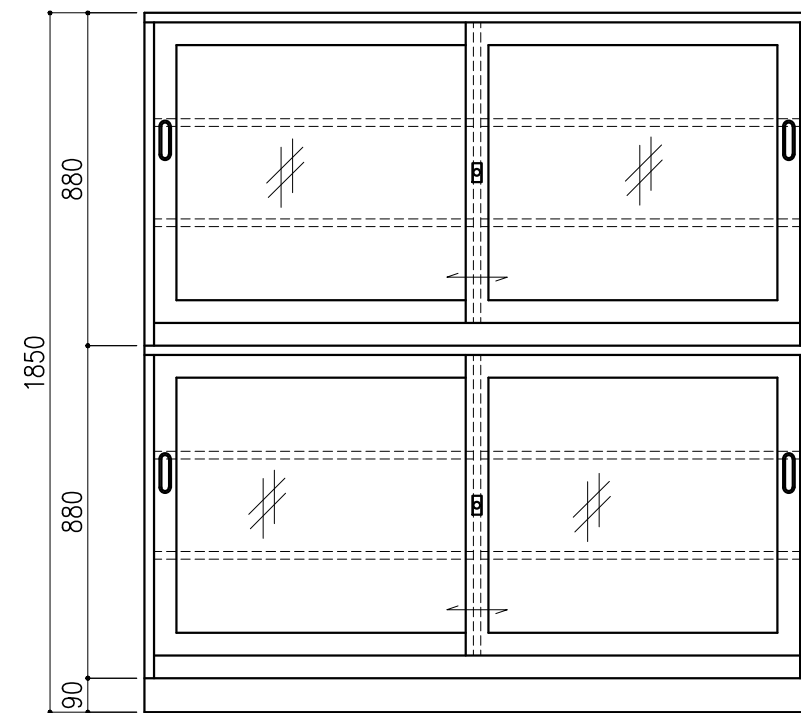
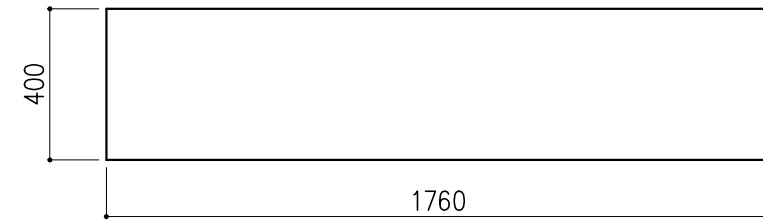
※指定寸法以外は、斜線内に立上げ

配管立上り S=1/60	
G:ガス	20A

階	グループ名	室名	管理番号
2	微生物	培地室	微79

名称	サイド実験台 キャビネットタイプ	縮尺	1/20	株式会社 丸トシ
型式	WM1Y-AB4M-AA0T	1台	A3	

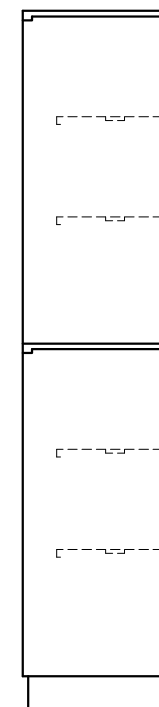
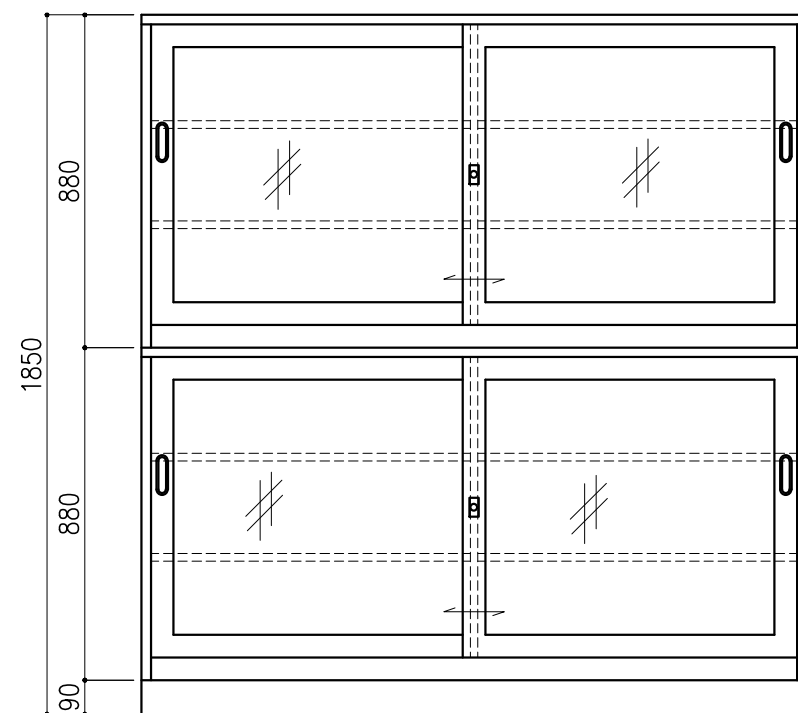
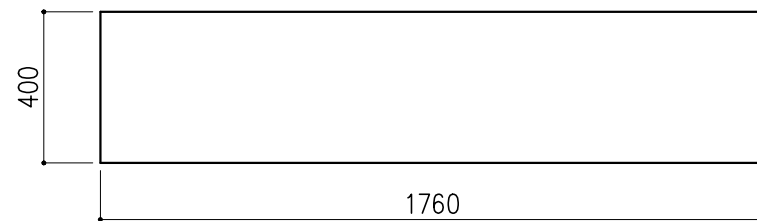
本体主材	スチール製	t0.7
引違戸	上段	透明ガラス t3.0
	下段	透明ガラス t3.0
棚	スチール製	SPCC t0.5
塗装	耐薬品性焼付塗装仕上げ(色:ニューRSグレー)	



階	グループ名	室名	管理番号
2	微生物	洗浄室	微82

名称	スチール戸棚	縮尺	1/20	株式会社 丸トシ
型式	CS-213	1台	A3	

本体主材	スチール製	t0.7
引違戸	上段	透明ガラス t3.0
	下段	透明ガラス t3.0
棚	スチール製	SPCC t0.5
塗装	耐薬品性焼付塗装仕上げ(色:ニューRSグレー)	



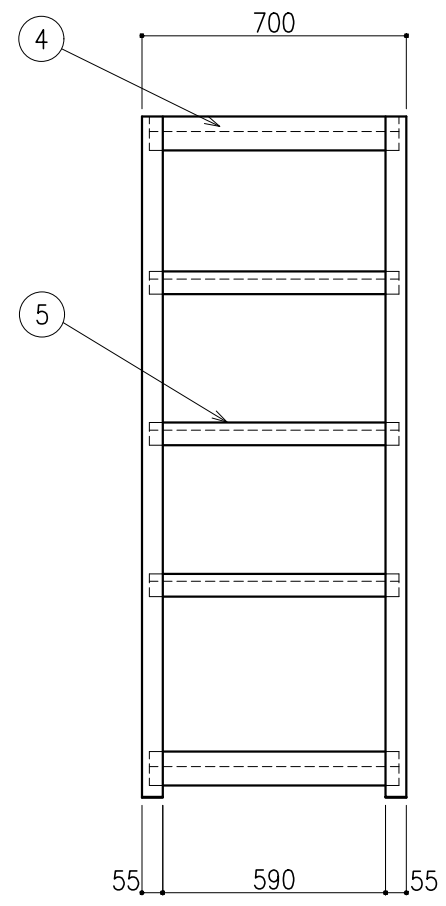
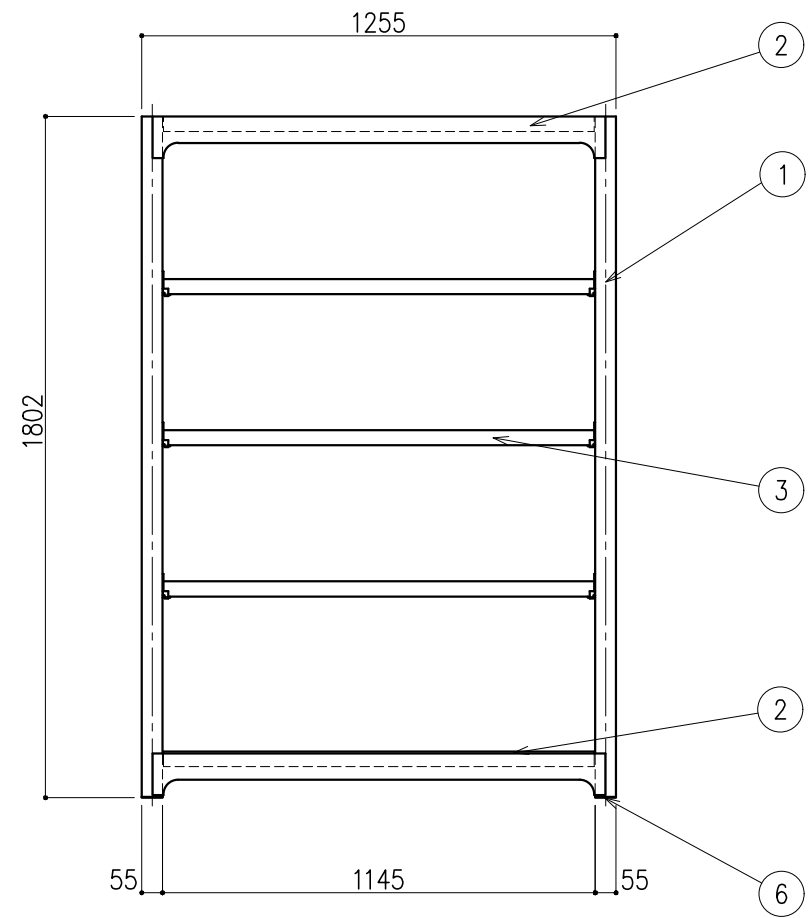
階	グループ名	室名	管理番号
2	微生物	洗浄室	微83

名称	スチール戸棚	縮尺	1/20	株式会社 丸トシ
型式	CS-213	1台	A3	

品番	品名	数量	材質
①	支柱	4	SPHC 2.0mm
②	間口枠	4	SPHC 1.6mm
③	棚板	5	SPCC 1.1mm
④	奥行枠	3	SPHC 1.6mm
⑤	棚受	6	SPHC 1.8mm
⑥	ベース	4	SPHC 2.0mm

耐荷重：棚板1枚当り300Kg

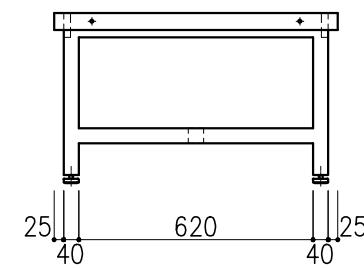
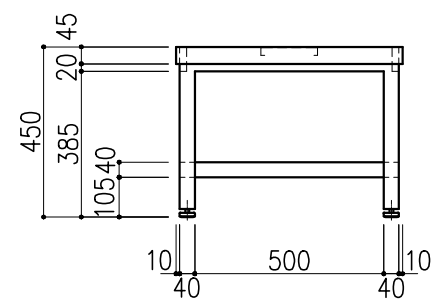
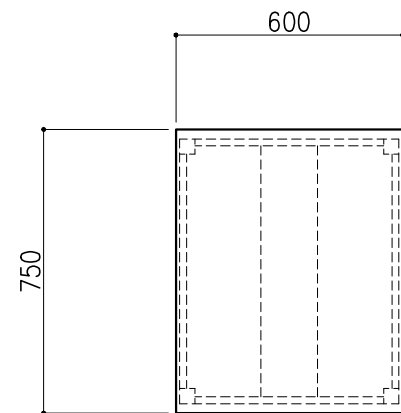
※支柱兼用により増連可能。
 ※棚数の変更可能。
 棚取付けは50mmピッチで調整可能。



階	グループ名	室名	管理番号
2	微生物	洗浄室	微84

名称	中量棚 (耐荷重300kgタイプ)	縮尺	1/20	株式会社 丸トシ
型式	MBL64K5-S	1台	A3	

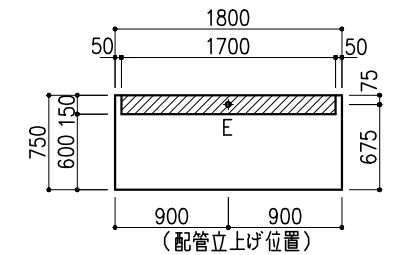
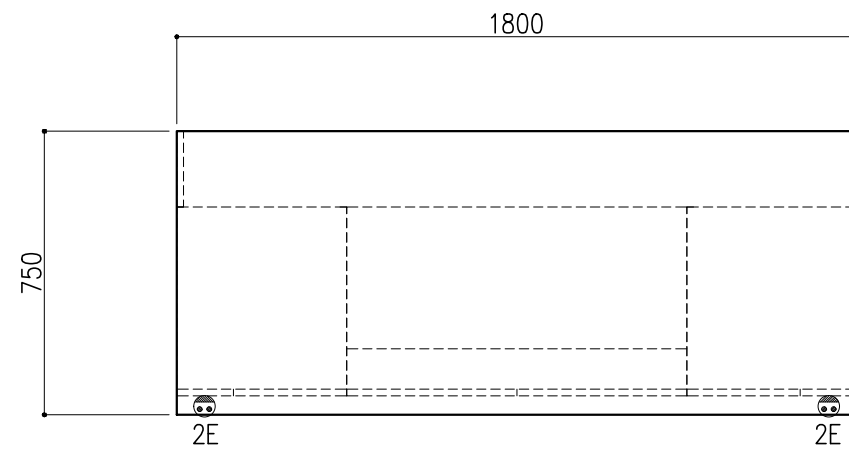
名称	数量	備考
天板	1	ステンレス SUS-304 t1.2 t45仕上
本体主材	-	ステンレス角パイプ SUS-430 □40×t1.2
		ステンレス角パイプ SUS-430 65×18×t1.2
アジャスター	4	ステンレス (MKPS-40M10)



階	グループ名	室名	管理番号
2	微生物	洗浄室	微85-2

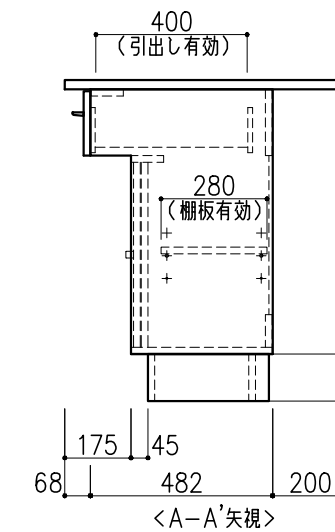
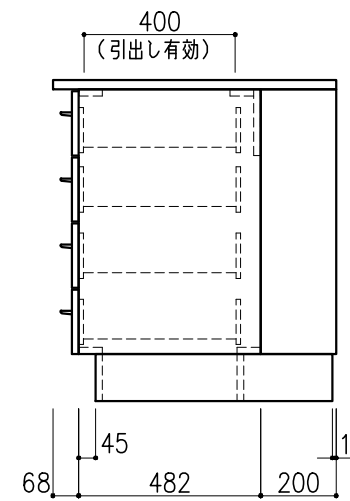
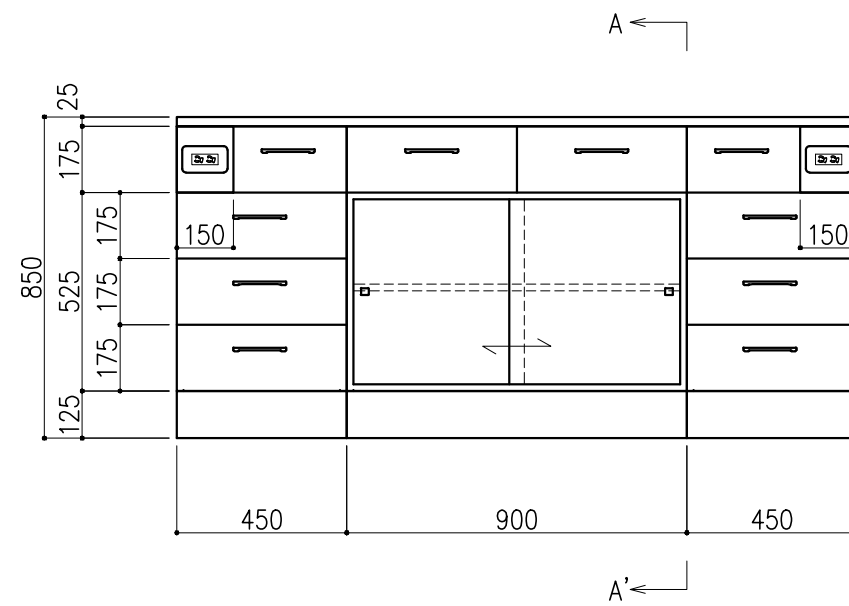
名称	ステンレス作業台	2	縮尺 1/20	株式会社 タルトン
型式	US1A-AS3M-AA0T			

名称	数量	備考
天板	1	ラクス天板 t25仕上げ (色:黒) PPエッジ付 (色:黒色)
本体主材	-	両面化粧パーティクルボードt18 木口:オレフィン系樹脂シート貼り (色:ホワイトDW9)
台輪	-	オレフィン系樹脂シート貼り積層合板 (色:ライトグレーDT6)
補助材	-	VOC低減・消臭化粧板
耐震対策	-	耐震ラッチ付
附属品	2	抜け止めコンセント100V15A2口アース付



※指定寸法以外は、斜線内に立上げ

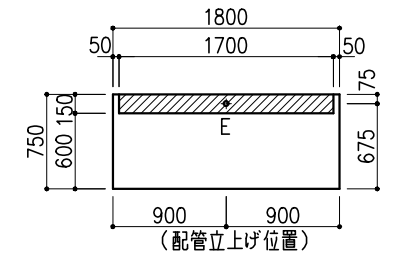
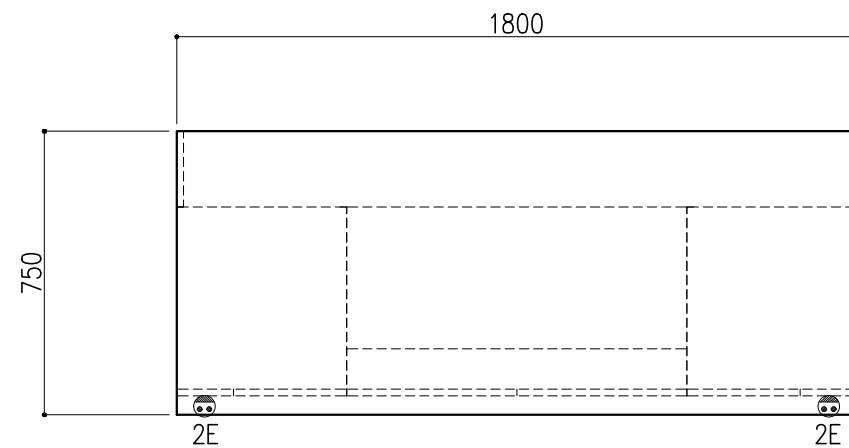
配管立上り	S=1/60
E:電気	1φ100Vアース付



階	グループ名	室名	管理番号
2	微生物	洗浄室	微86

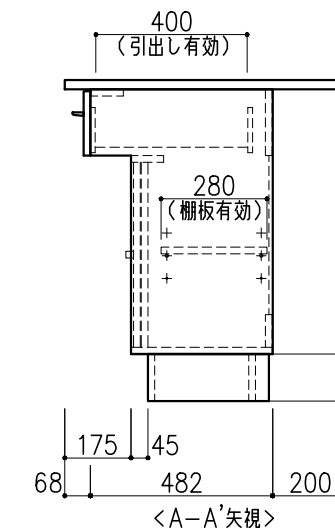
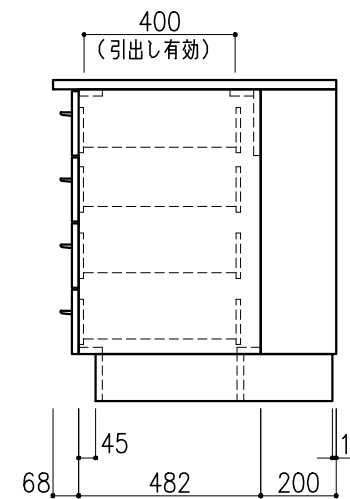
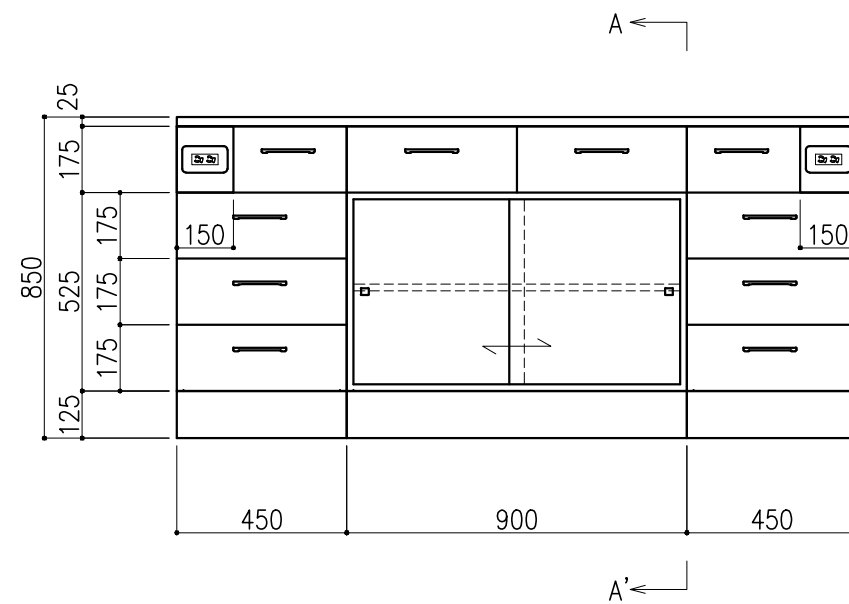
名称	サイド実験台 キャビネットタイプ	縮尺	1/20	株式会社 丸トシ
型式	WM1G-AB6M-AA0T	1台	A3	

名称	数量	備考
天板	1	ラグス天板 t25仕上げ (色:黒) PPエッジ付 (色:黒色)
本体主材	-	両面化粧パーティクルボードt18 木口:オレフィン系樹脂シート貼り (色:ホワイトDW9)
台輪	-	オレフィン系樹脂シート貼り積層合板 (色:ライトグレーDT6)
補助材	-	VOC低減・消臭化粧板
耐震対策	-	耐震ラッチ付
附属品	2	抜け止めコンセント100V15A2口アース付



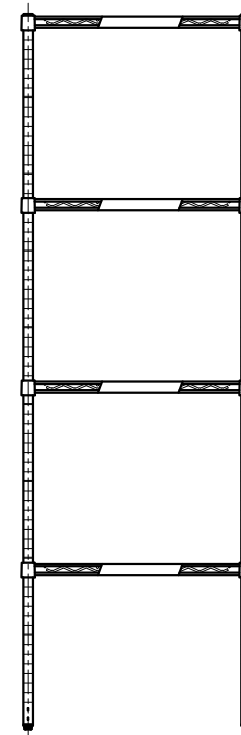
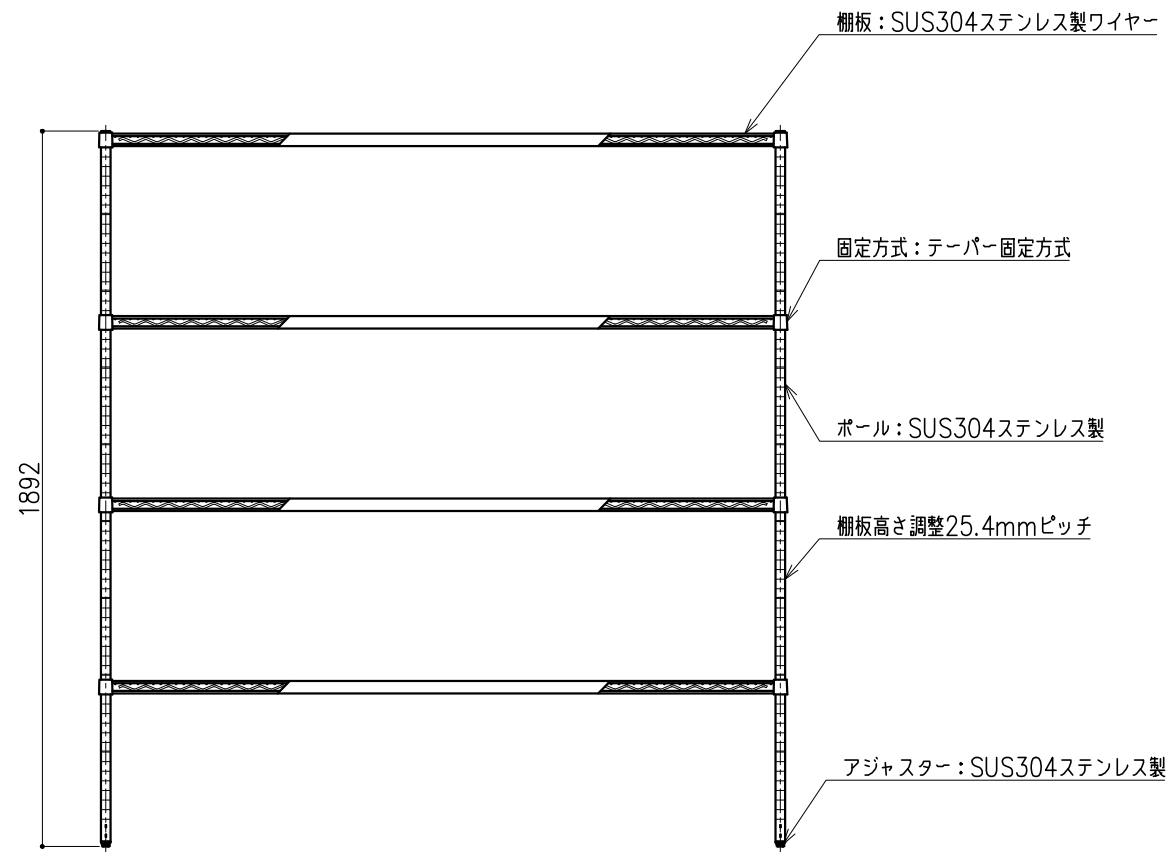
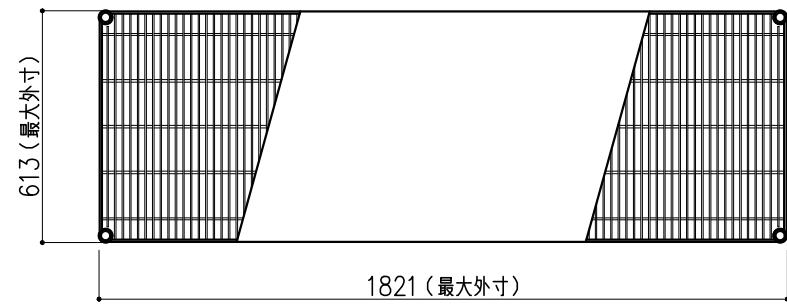
※指定寸法以外は、斜線内に立上げ

配管立上り	S=1/60
E:電気	1φ100Vアース付



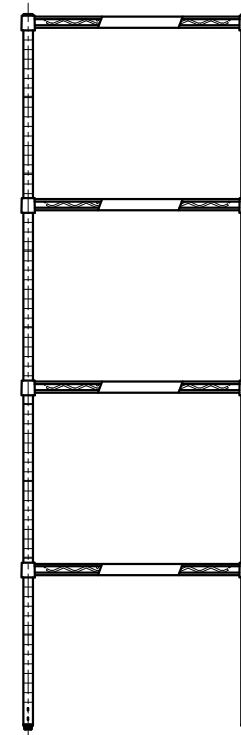
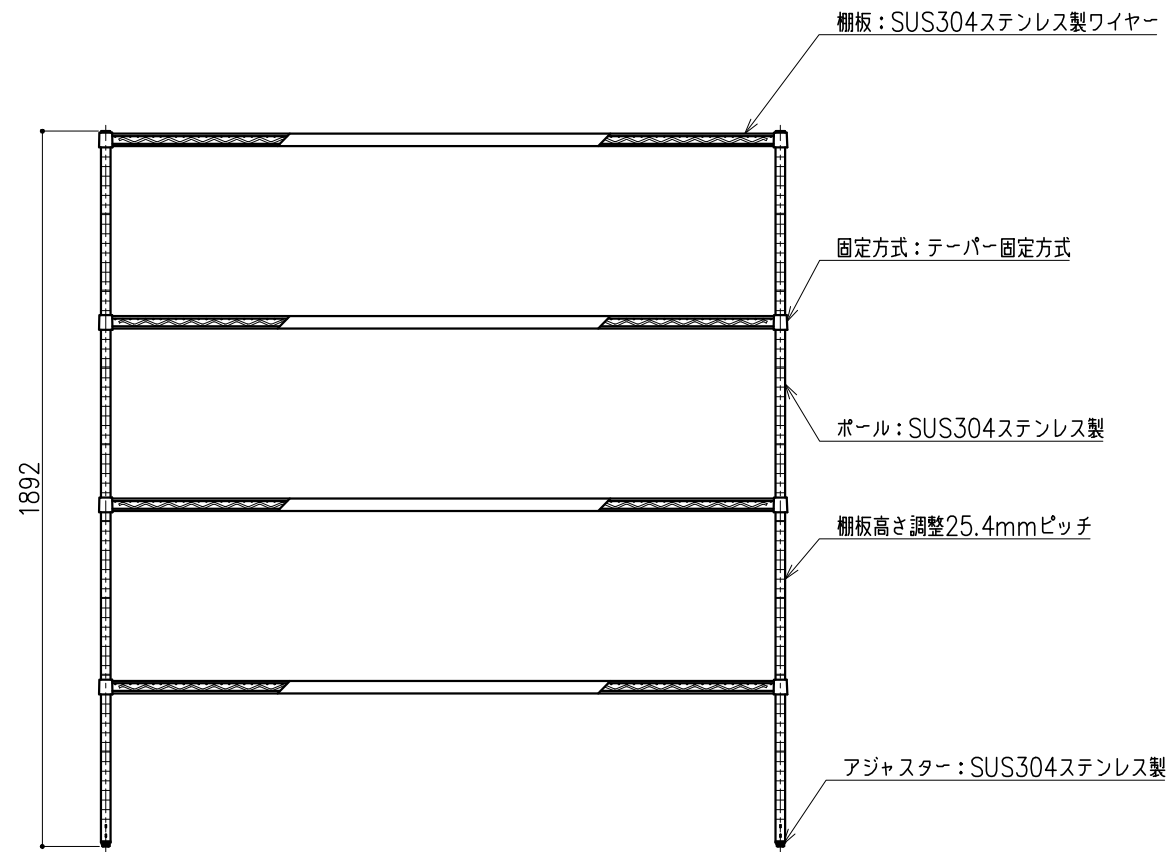
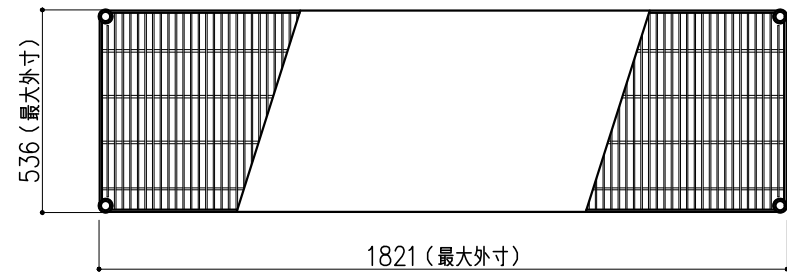
階	グループ名	室名	管理番号
2	微生物	洗浄室	微87

名称	サイド実験台 キャビネットタイプ	縮尺	1/20	株式会社 丸トシ
型式	WM1G-AB6M-AA0T	1台	A3	



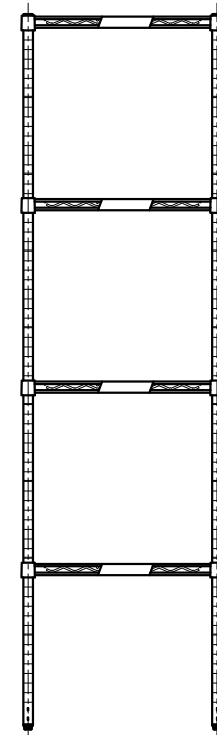
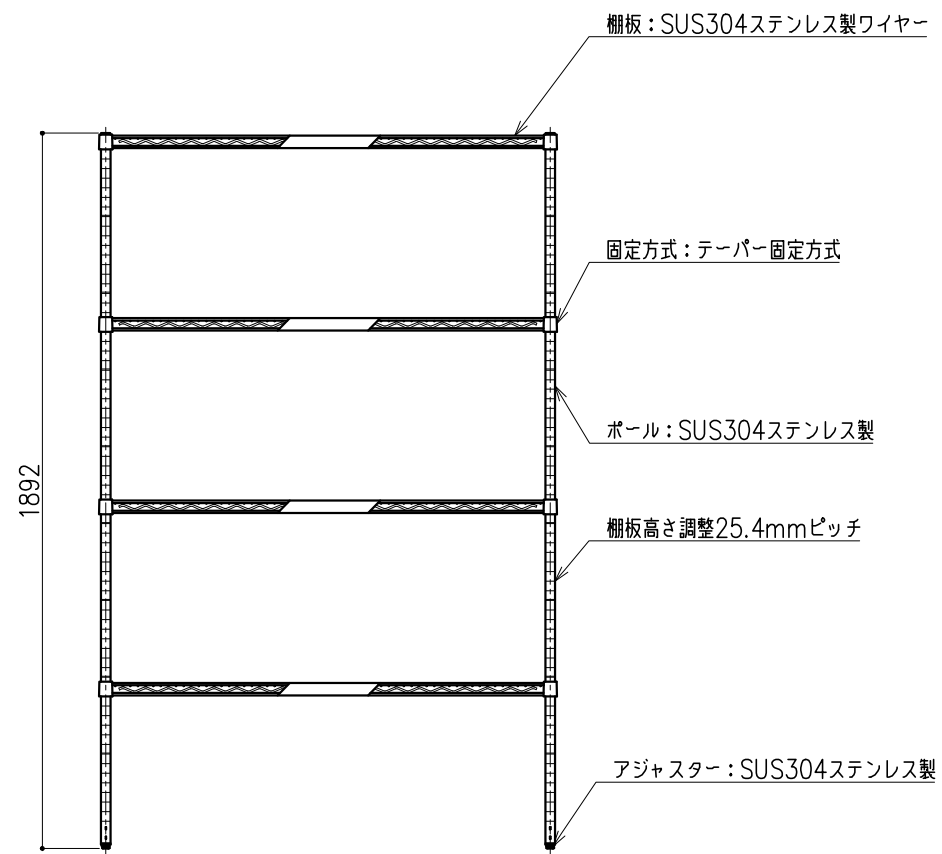
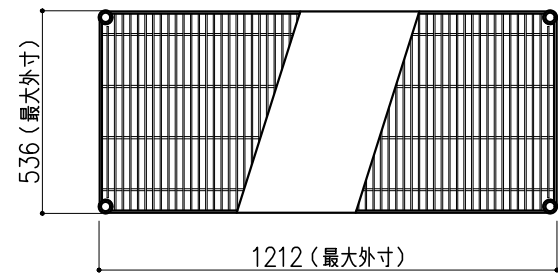
階	グループ名	室名	管理番号
2	微生物	器具物品保管室1	微91

名称	ステンレスエレクトロシェルフ	3台	縮尺 1/20 A3	株式会社 タルトン
型式	SLS1820/PS1900型			



階	グループ名	室名	管理番号
2	微生物	器具物品保管室1	微92

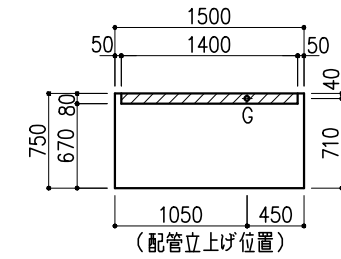
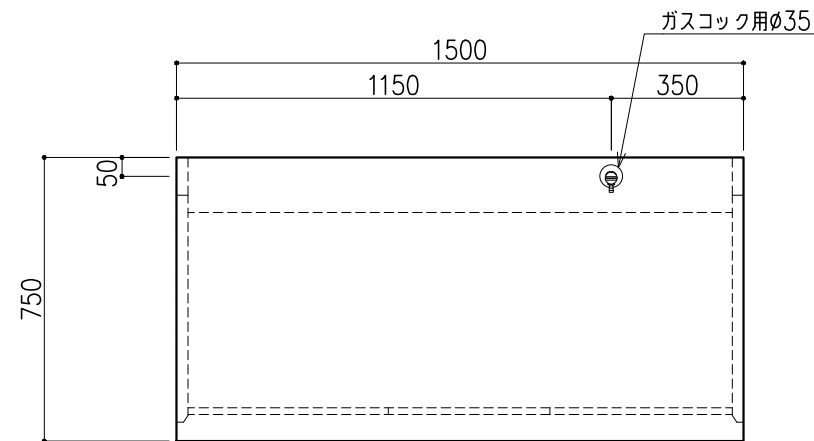
名称	ステンレスエレクターシェルフ	2台	縮尺 A3 1/20	株式会社 タルトン
型式	SBS1820/PS1900型			



階	グループ名	室名	管理番号
2	微生物	器具物品保管室1	微93

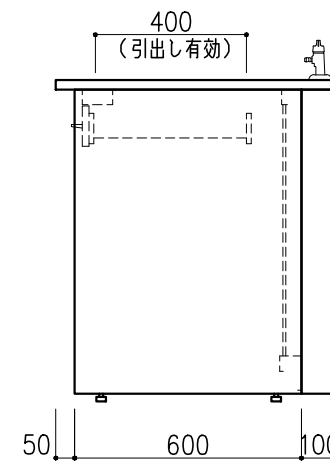
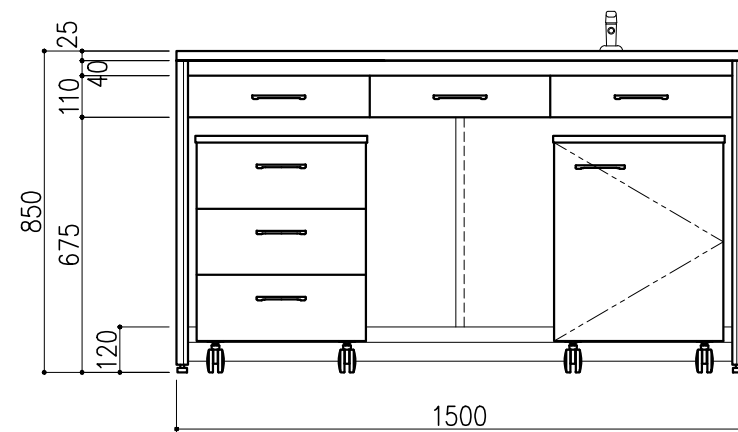
名称	ステンレスエレクターシェルフ	2台	縮尺 A3 1/20	株式会社 タルトン
型式	SBS1220/PS1900型			

名称	数量	備考
天板	1	ラクス天板 t25仕上げ PPエッジ付 (色:黒)
フレーム	-	スチール製(色:ホワイトDW9)
塗装	-	耐薬品性焼付塗装仕上げ
幕板	-	VOC低減・消臭化粧板
天板下引出	3	両面化粧パーティクルボード(色:ホワイトDW9)
ワゴン	1	開き戸(MM1A) 寸法:W454×D480×H626
	1	3段引出(MM1B) 寸法:W454×D480×H626
耐震対策	-	耐震ラッチ付
附属品	1	ガス栓 卓上1方口
	1	ガスバーナー6B6C用1重管コック付(同等品)
	1	固定金具一式(F901B)+丸穴化粧座金



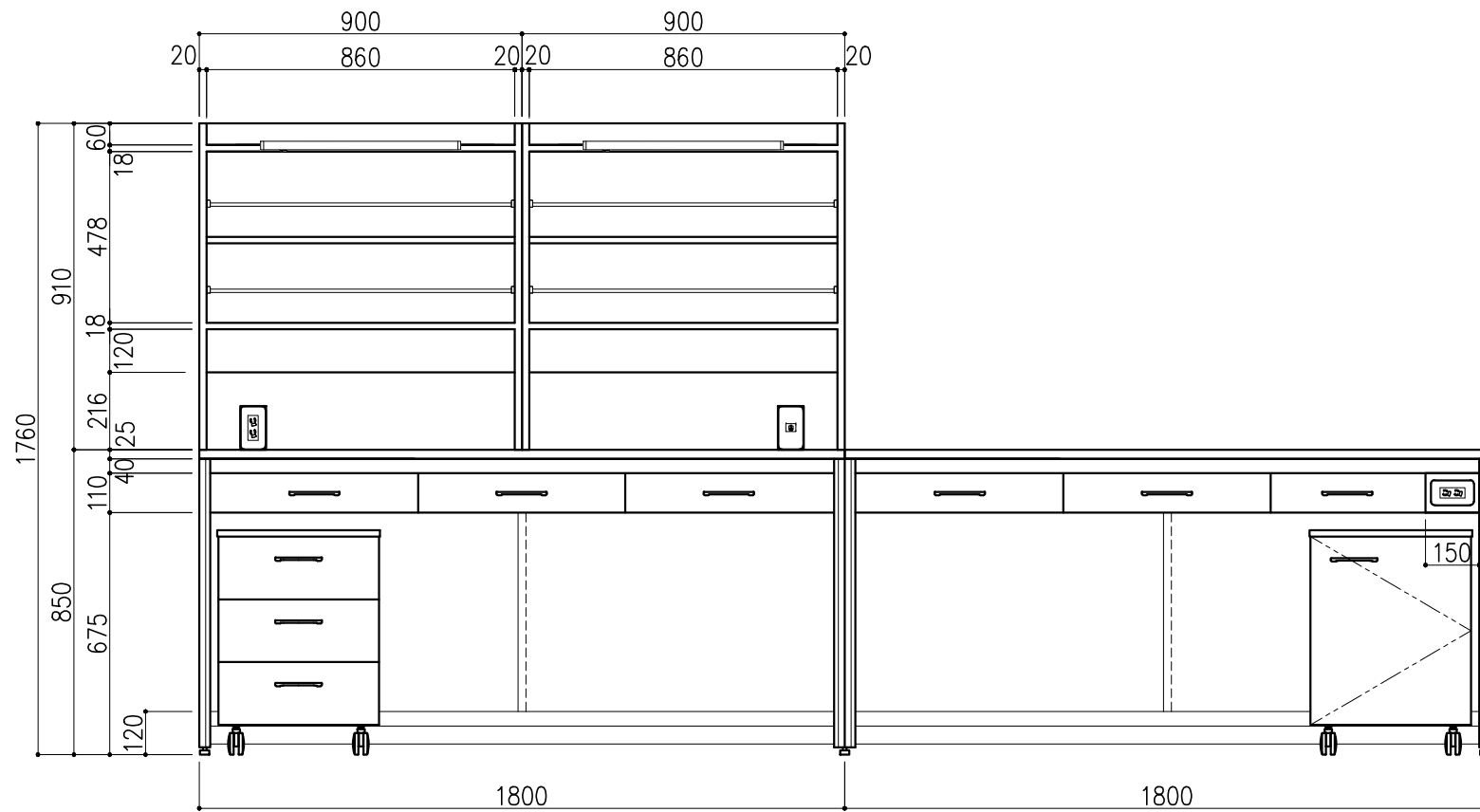
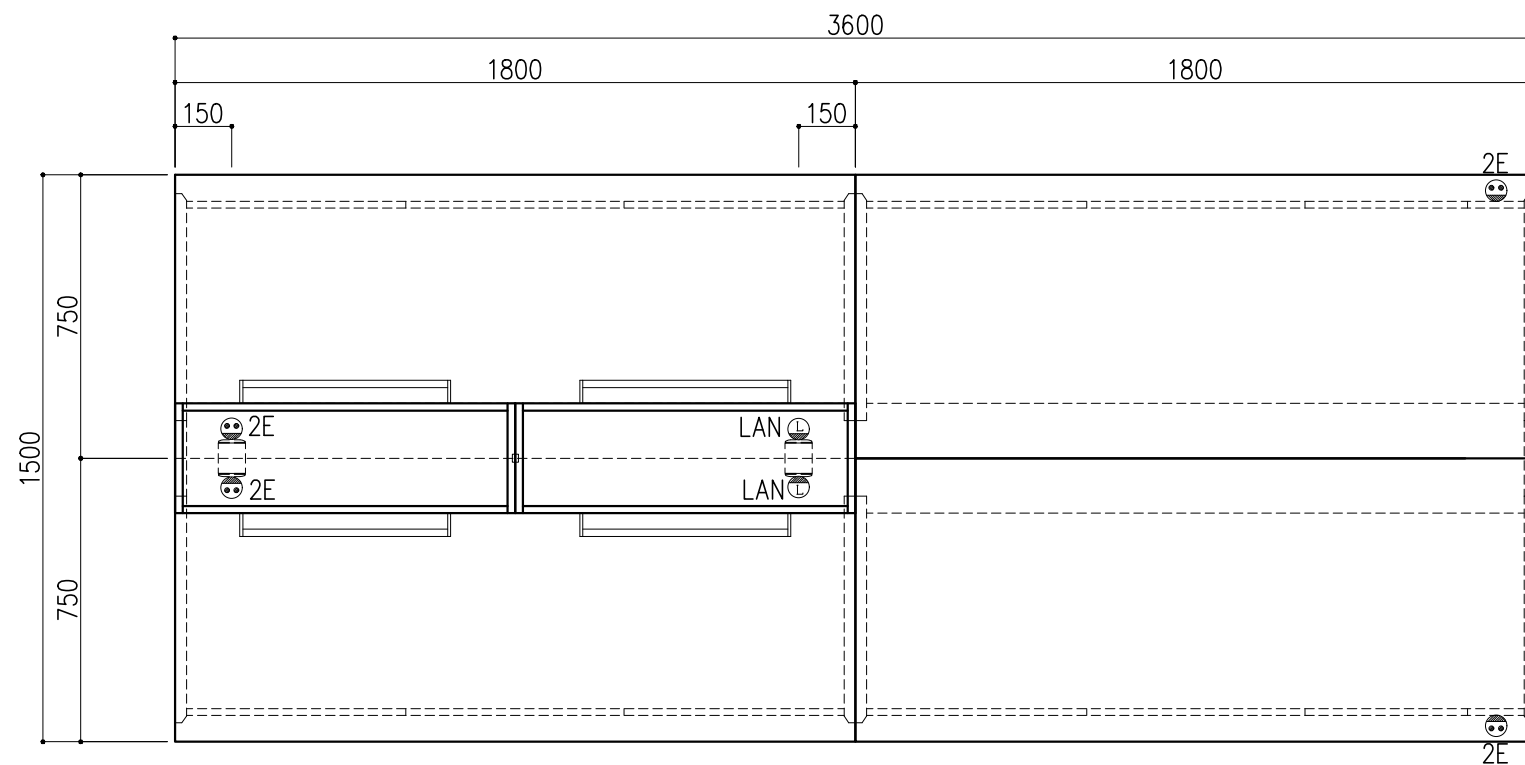
※指定寸法以外は、斜線内に立上げ

配管立上り S=1/60	
G:ガス	20A



階	グループ名	室名	管理番号
2	微生物	ウイルス遺伝子検査室4	微94

名称	サイド実験台 オープンタイプ	縮尺	1/20	株式会社 丸トシ
型式	WF1A-AB5M-AA0T	1台	A3	



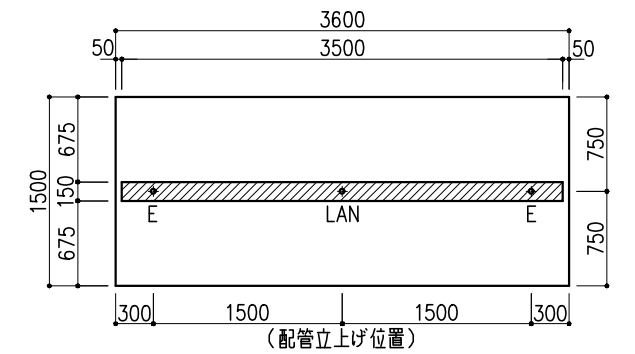
中央実験台 GF1A-ABOM-AA0T 1台

名称	数量	備考
天板	4	ラクス天板 t25仕上げ (色:黒) PPエッジ付 (色:黒色)
フレーム	-	スチール製 (色:ホワイトDW9)
塗装	-	耐薬品性焼付塗装仕上げ
幕板	-	VOC低減・消臭化粧板
天板下引出	12	両面化粧パーティクルボード (色:ホワイトDW9)
ワゴン	2	開き戸 (MM1A) 寸法: W454×D480×H626
	2	3段引出 (MM1B) 寸法: W454×D480×H626
耐震対策	-	耐震ラッチ付
附属品	1	卓上抜け止めコンセント100V15A2口アース付 (両面)
	2	抜け止めコンセント100V15A2口アース付
	1	卓上LAN用情報コンセント (両面) (CAT.**)

木製シェルフ PM1C-AB3S-AA00 2台

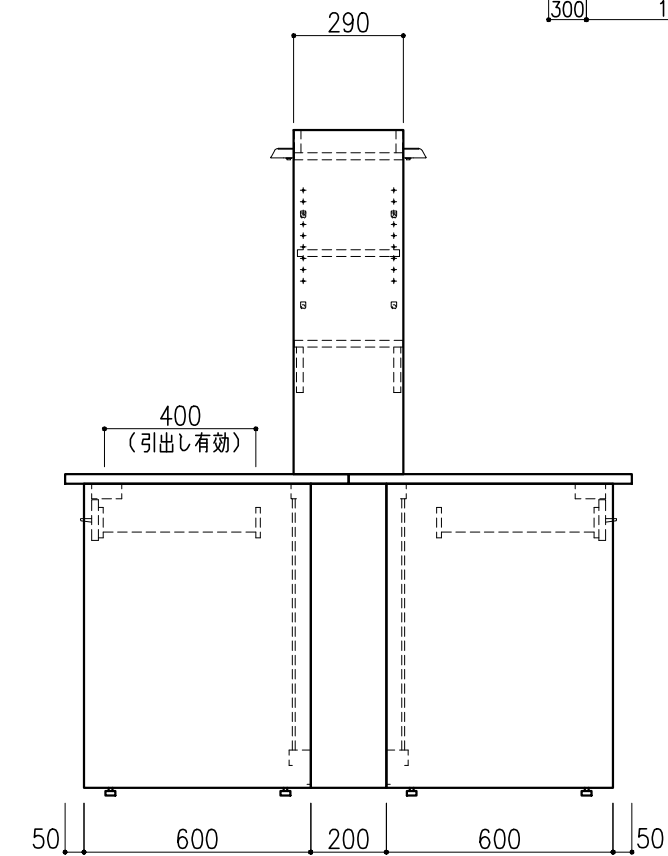
名称	数量	備考
本体主材	-	両面化粧パーティクルボードt18/t20 (色:ホワイトDW9)
	8	セーフティパイプ:ステンレス φ9.5
附属品	4	照明:LED照明 (ON/OFFスイッチ付)

※LAN接続工事別途



※指定寸法以外は、斜線内に仕上げ

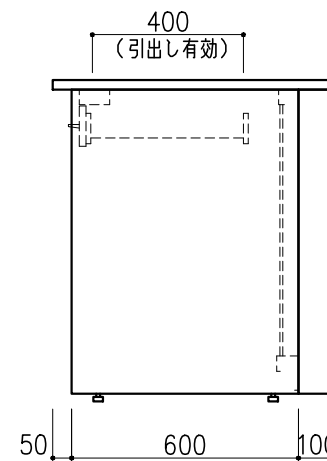
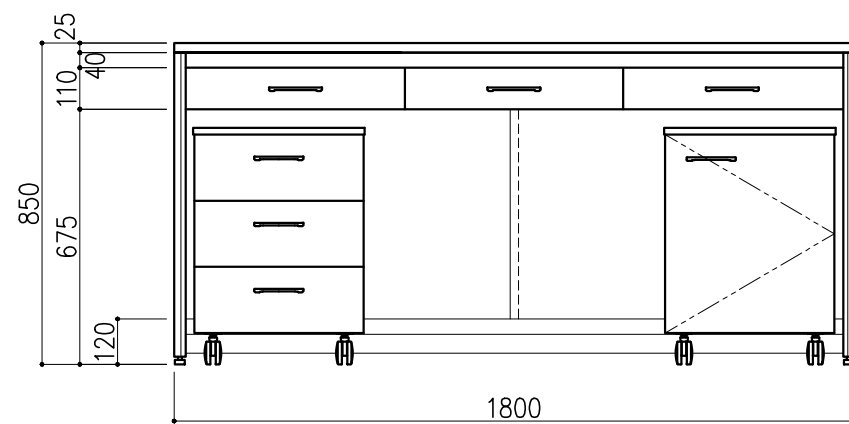
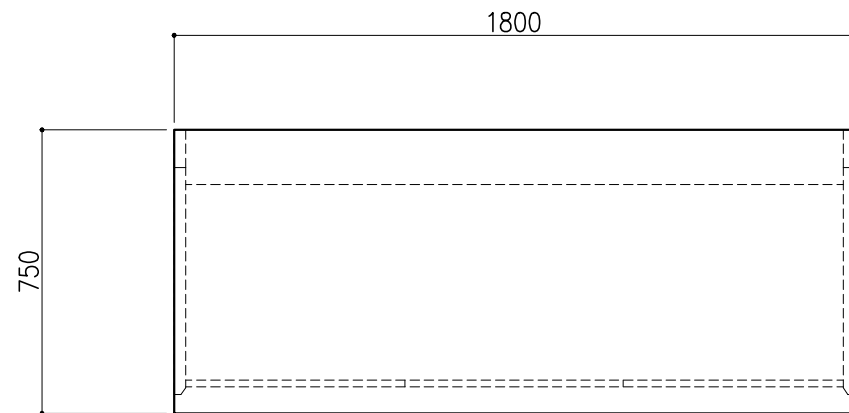
配管立上り S=1/60	
E:電気	1φ100Vアース付
LAN	



階	グループ名	室名	管理番号
3	水質	分析機器室	水6

名称	中央実験台 オープンタイプ	縮尺	1/20	株式会社 丸トシ
型式	GF1A-DB2M-EA0T	1台	A3	

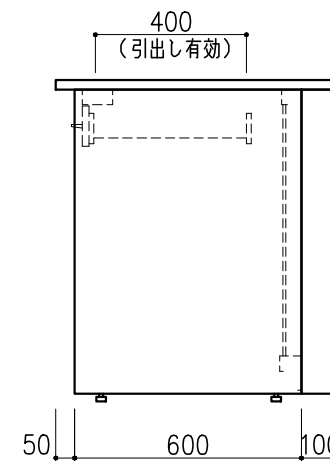
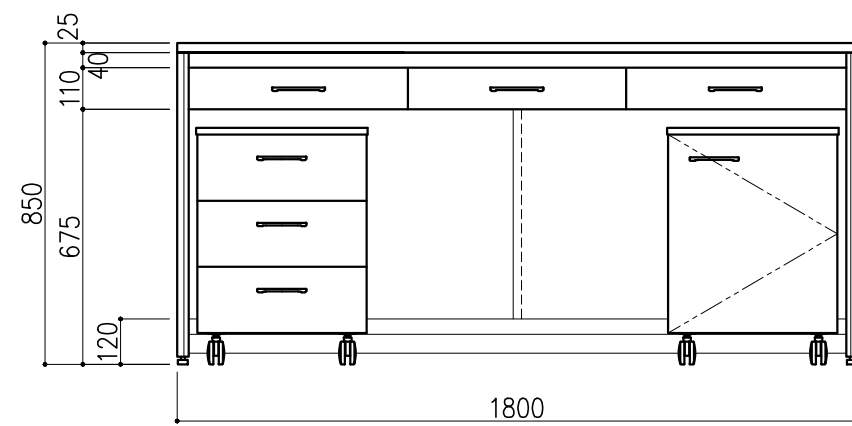
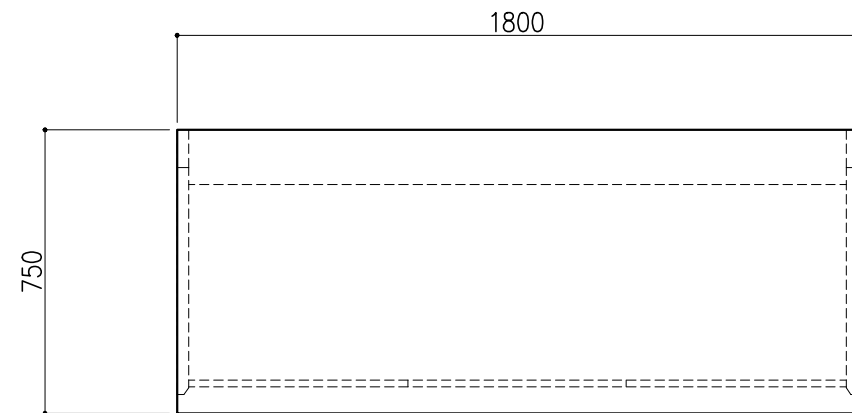
名称	数量	備考
天板	1	ラグス天板 t25仕上げ (色:黒) PPエッジ付 (色:黒色)
フレーム	-	スチール製 (色:ホワイトDW9)
塗装	-	耐薬品性焼付塗装仕上げ
幕板	-	VOC低減・消臭化粧板
天板下引出	3	両面化粧パーティクルボード (色:ホワイトDW9)
ワゴン	1	開き戸 (MM1A) 寸法: W454×D480×H626
	1	3段引出 (MM1B) 寸法: W454×D480×H626
耐震対策	-	耐震ラッチ付



階	グループ名	室名	管理番号
3	水質	分析機器室	水7

名称	サイド実験台 オープンタイプ	縮尺	1/20	株式会社 丸トシ
型式	WF1A-AB6M-AA0T	1台	A3	

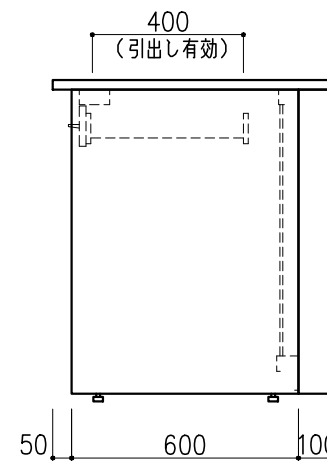
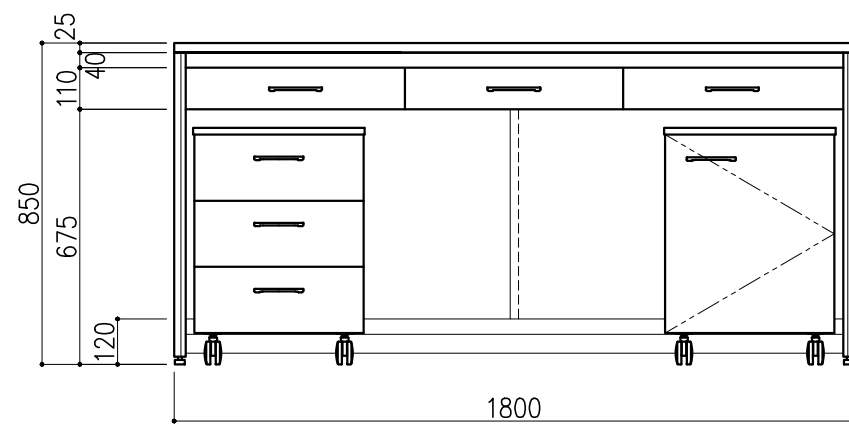
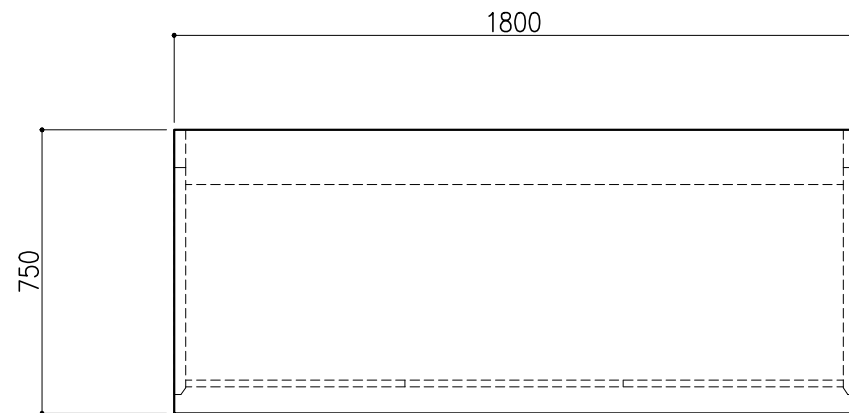
名称	数量	備考
天板	1	ラクス天板 t25仕上げ (色:黒) PPエッジ付 (色:黒色)
フレーム	-	スチール製 (色:ホワイトDW9)
塗装	-	耐薬品性焼付塗装仕上げ
幕板	-	VOC低減・消臭化粧板
天板下引出	3	両面化粧パーティクルボード (色:ホワイトDW9)
ワゴン	1	開き戸 (MM1A) 寸法: W454×D480×H626
	1	3段引出 (MM1B) 寸法: W454×D480×H626
耐震対策	-	耐震ラッチ付



階	グループ名	室名	管理番号
3	水質	分析機器室	水8

名称	サイド実験台 オープンタイプ	1 台	縮尺 A3 1/20	株式会社 タルトン
型式	WF1A-AB6M-AA0T			

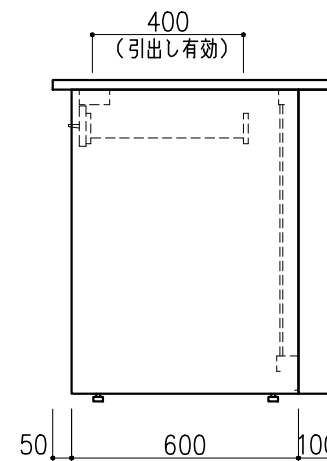
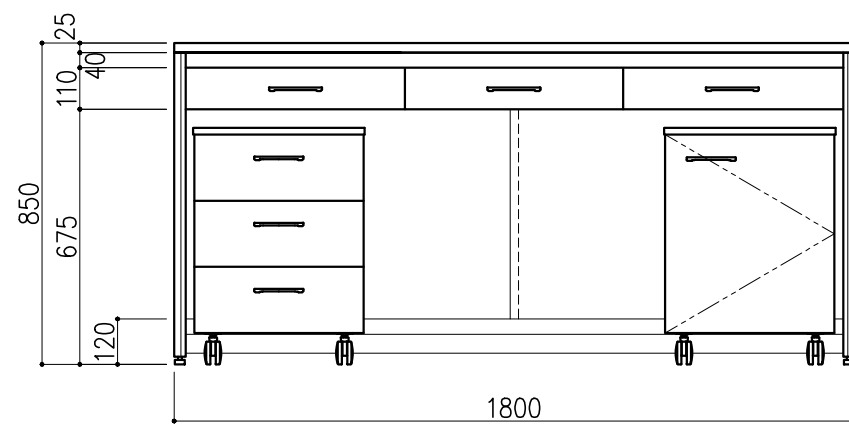
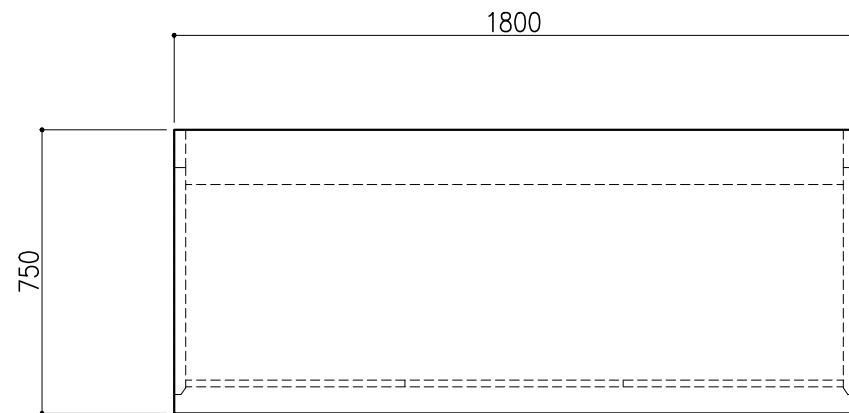
名称	数量	備考
天板	1	ラグス天板 t25仕上げ (色:黒) PPエッジ付 (色:黒色)
フレーム	-	スチール製 (色:ホワイトDW9)
塗装	-	耐薬品性焼付塗装仕上げ
幕板	-	VOC低減・消臭化粧板
天板下引出	4	両面化粧パーティクルボード (色:ホワイトDW9)
ワゴン	1	開き戸 (MM1A) 寸法: W454×D480×H626
	1	3段引出 (MM1B) 寸法: W454×D480×H626
耐震対策	-	耐震ラッチ付



階	グループ名	室名	管理番号
3	水質	分析機器室	水9

名称	サイド実験台 オープンタイプ	縮尺	1/20	株式会社 丸トシ
型式	WF1A-AB6M-AA0T	1台	A3	

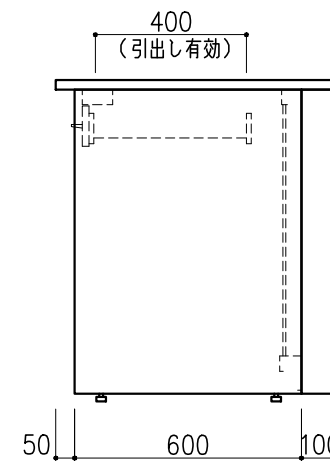
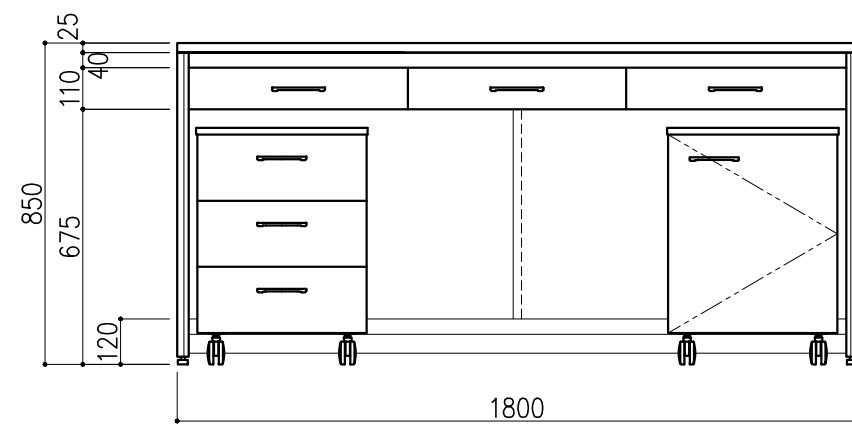
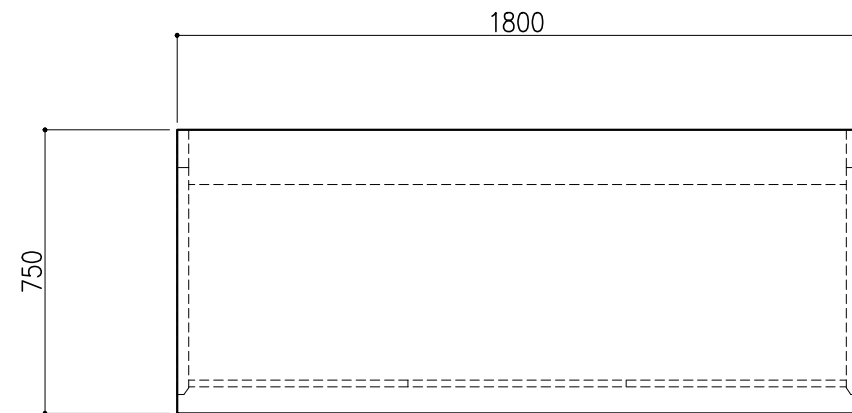
名称	数量	備考
天板	1	ラグス天板 t25仕上げ (色:黒) PPエッジ付 (色:黒色)
フレーム	-	スチール製 (色:ホワイトDW9)
塗装	-	耐薬品性焼付塗装仕上げ
幕板	-	VOC低減・消臭化粧板
天板下引出	3	両面化粧パーティクルボード (色:ホワイトDW9)
ワゴン	1	開き戸 (MM1A) 寸法: W454×D480×H626
	1	3段引出 (MM1B) 寸法: W454×D480×H626
耐震対策	-	耐震ラッチ付



階	グループ名	室名	管理番号
3	水質	分析機器室	水10

名称	サイド実験台 オープンタイプ	縮尺	1/20	株式会社 丸トシ
型式	WF1A-AB6M-AA0T	1台	A3	

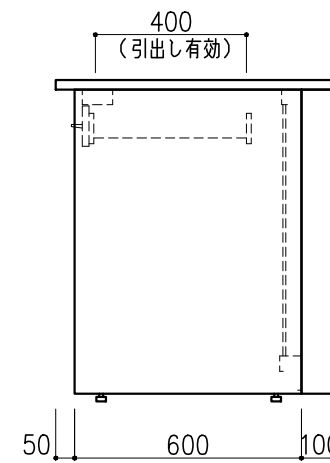
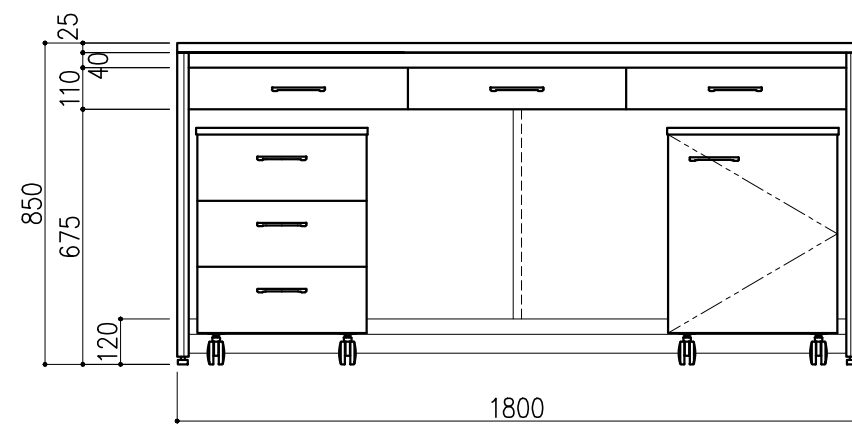
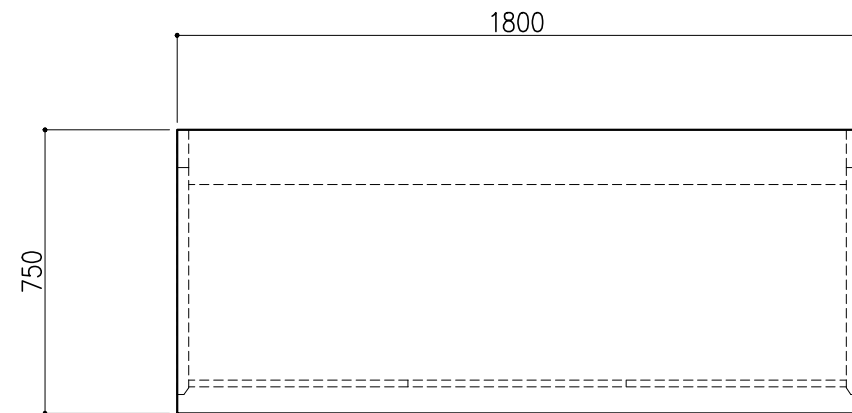
名称	数量	備考
天板	1	ラクス天板 t25仕上げ (色:黒) PPエッジ付 (色:黒色)
フレーム	-	スチール製 (色:ホワイトDW9)
塗装	-	耐薬品性焼付塗装仕上げ
幕板	-	VOC低減・消臭化粧板
天板下引出	3	両面化粧パーティクルボード (色:ホワイトDW9)
ワゴン	1	開き戸 (MM1A) 寸法: W454×D480×H626
	1	3段引出 (MM1B) 寸法: W454×D480×H626
耐震対策	-	耐震ラッチ付



階	グループ名	室名	管理番号
3	水質	分析機器室	水11

名称	サイド実験台 オープンタイプ	1台	縮尺 A3 1/20	株式会社 タルトン
型式	WF1A-AB6M-AA0T			

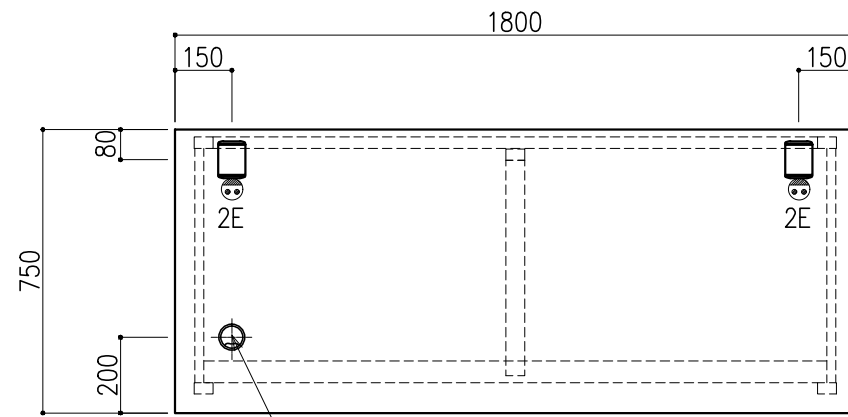
名称	数量	備考
天板	1	ラクス天板 t25仕上げ (色:黒) PPエッジ付 (色:黒色)
フレーム	-	スチール製 (色:ホワイトDW9)
塗装	-	耐薬品性焼付塗装仕上げ
幕板	-	VOC低減・消臭化粧板
天板下引出	4	両面化粧パーティクルボード (色:ホワイトDW9)
ワゴン	1	開き戸 (MM1A) 寸法: W454×D480×H626
	1	3段引出 (MM1B) 寸法: W454×D480×H626
耐震対策	-	耐震ラッチ付



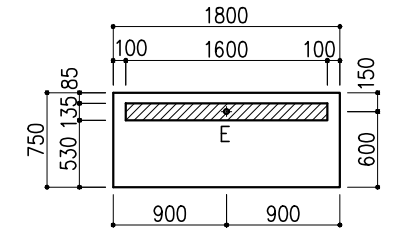
階	グループ名	室名	管理番号
3	水質	分析機器室	水12

名称	サイド実験台 オープンタイプ	1 台	縮尺 A3 1/20	株式会社 タルトン
型式	WF1A-AB6M-AA0T			

名称	数量	備考
天板	1	ラグス天板 t25仕上げ (色:黒) PPエッジ付 (色:黒色)
フレーム	-	スチール製 (色:ホワイトDW9)
塗装	-	耐薬品性焼付塗装仕上げ
附属品	4	配線貫通用キャップ
	2	卓上抜け止めコンセント100V15A2口アース付 (片面)
	1	配線孔キャップ ポリスチレン製 (V60G-スガツネ)
ワゴン	2	3段引出 (MM1B) 寸法: W454×D480×H626
耐荷重: 500kg		



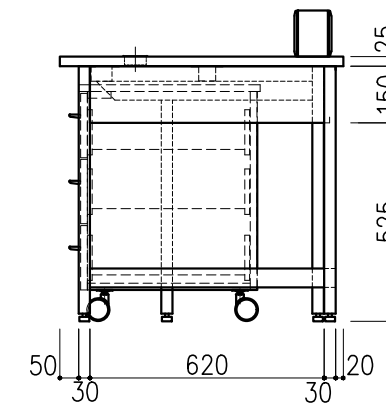
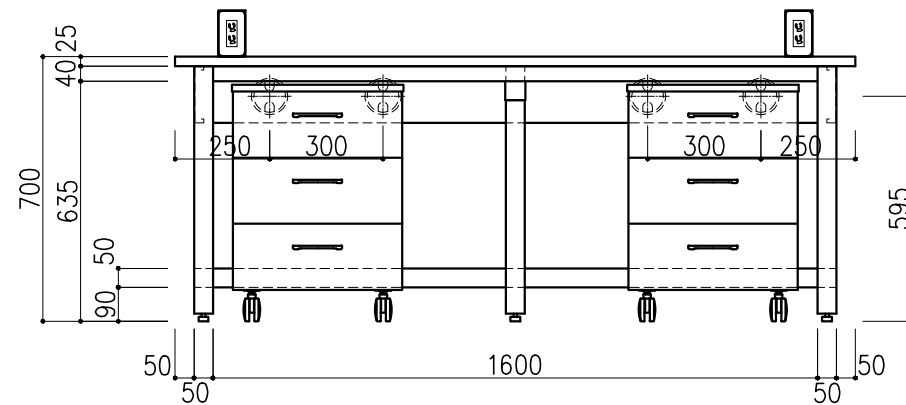
配線孔キャップ (フタ付) 1ヶ
(有効内径φ56.7)
排液用



※配管・配線は斜線内に立上げ

配管立上り S=1/60

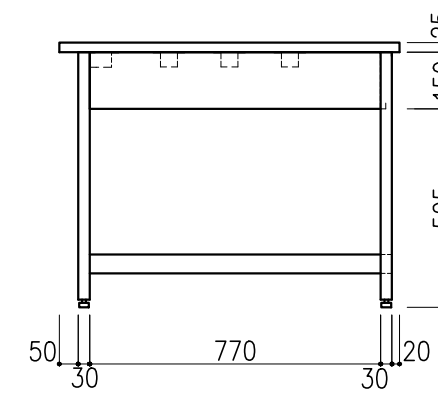
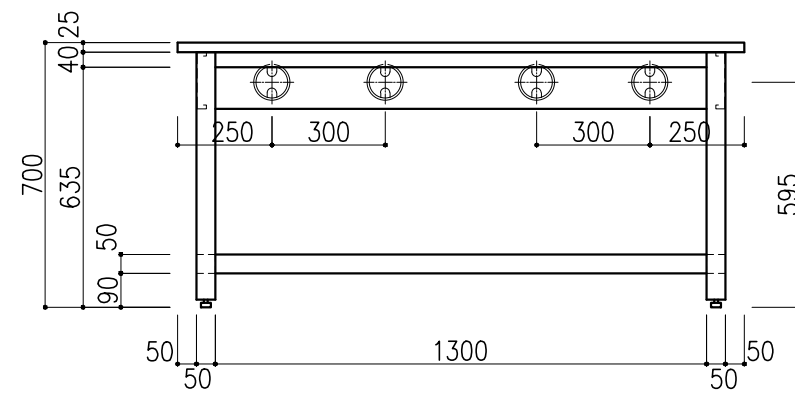
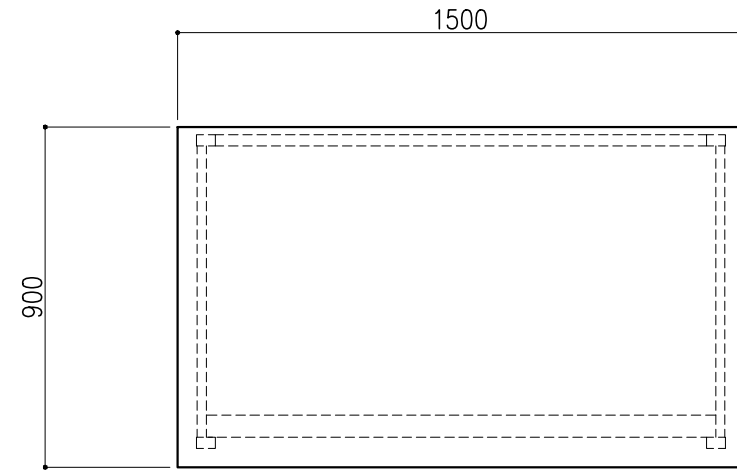
E: 電気	1φ100Vアース付
-------	------------



階	グループ名	室名	管理番号
3	水質	LC、LC/MS分析機器室	水13

名称	分析機器台	縮尺	1/20	株式会社 タルトン
型式	AF5A-AB6M-AA0T	1台	A3	

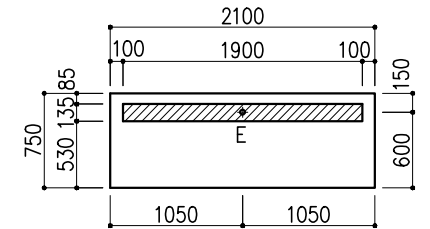
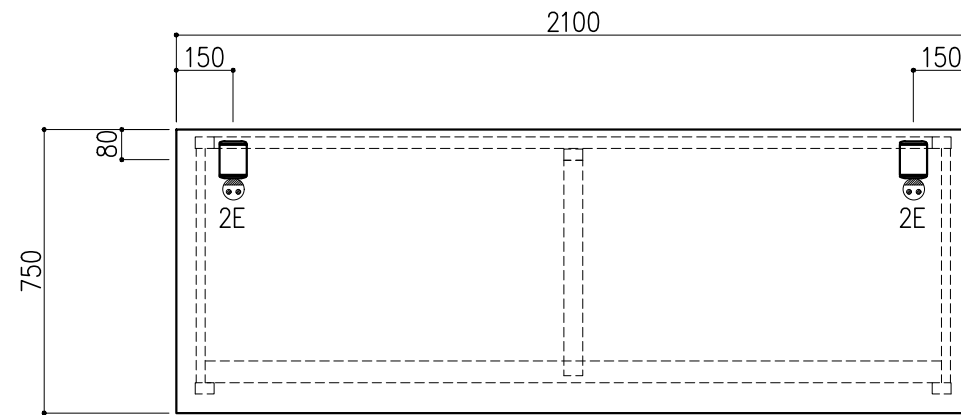
名称	数量	備考
天板	1	ラクス天板 t25仕上げ (色:黒) PPエッジ付 (色:黒色)
フレーム	-	スチール製 (色:ホワイトDW9)
塗装	-	耐薬品性焼付塗装仕上げ
附属品	4	配線貫通用キャップ
耐荷重:500kg		



階	グループ名	室名	管理番号
3	水質	LC、LC/MS分析機器室	水14

名称	分析機器台	縮尺	1/20	株式会社 丸トシ
型式	AF5A-AB5L-AA0T	1台	A3	

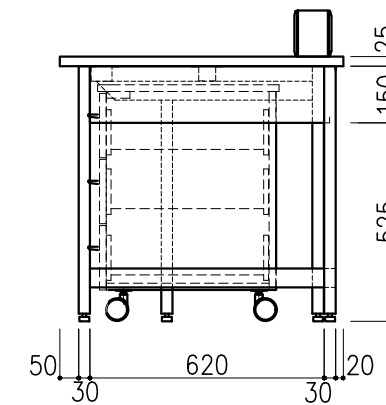
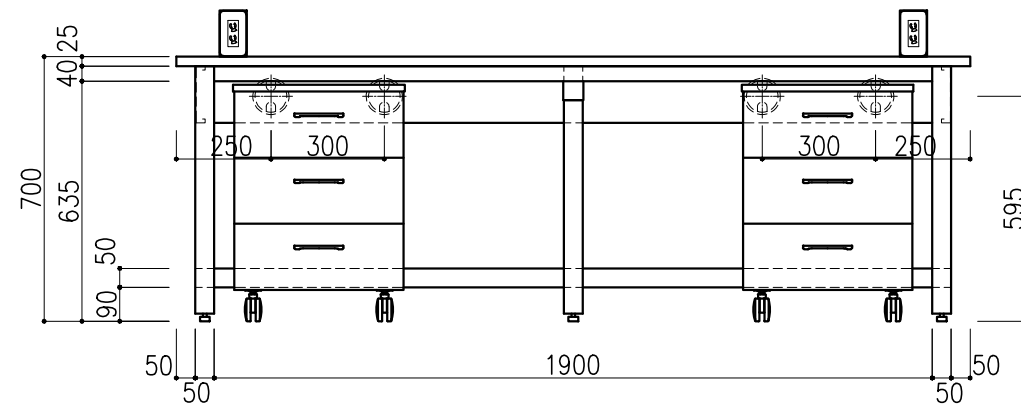
名称	数量	備考
天板	1	ラグス天板 t25仕上げ (色: 黒) PPエッジ付 (色: 黒色)
フレーム	-	スチール製 (色: ホワイトDW9)
塗装	-	耐薬品性焼付塗装仕上げ
附属品	4	配線貫通用キャップ
	2	卓上抜け止めコンセント100V15A2口アース付 (片面)
ワゴン	2	3段引出 (MM1B) 寸法: W454×D480×H626
耐荷重: 500kg		



※配管・配線は斜線内に立上げ

配管立上り S=1/60

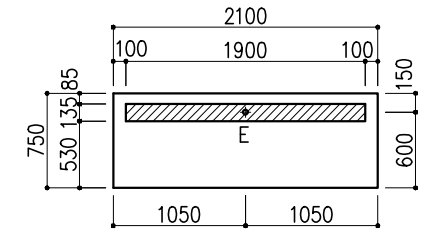
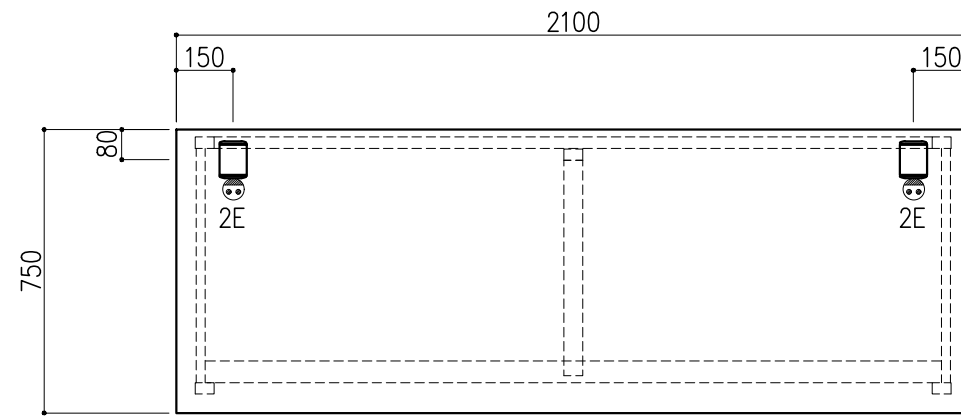
E: 電気 1φ100Vアース付



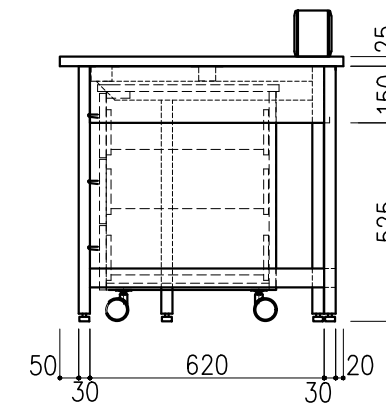
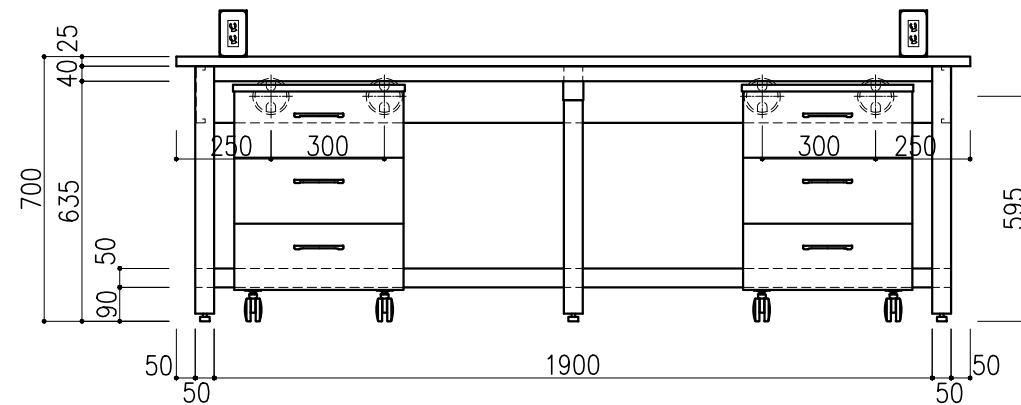
階	グループ名	室名	管理番号
3	水質	GC、GC/MS分析機器室	水16

名称	分析機器台	縮尺	1/20	株式会社 丸トシ
型式	AF5A-AB7M-AA0T	1台	A3	

名称	数量	備考
天板	1	ラグス天板 t25仕上げ (色:黒) PPエッジ付 (色:黒色)
フレーム	-	スチール製 (色:ホワイトDW9)
塗装	-	耐薬品性焼付塗装仕上げ
附属品	4	配線貫通用キャップ
	2	卓上抜け止めコンセント100V15A2口アース付 (片面)
ワゴン	2	3段引出 (MM1B) 寸法: W454×D480×H626
耐荷重: 500kg		



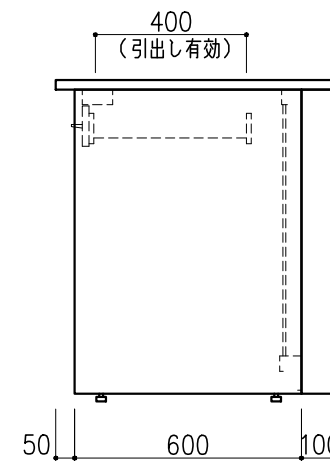
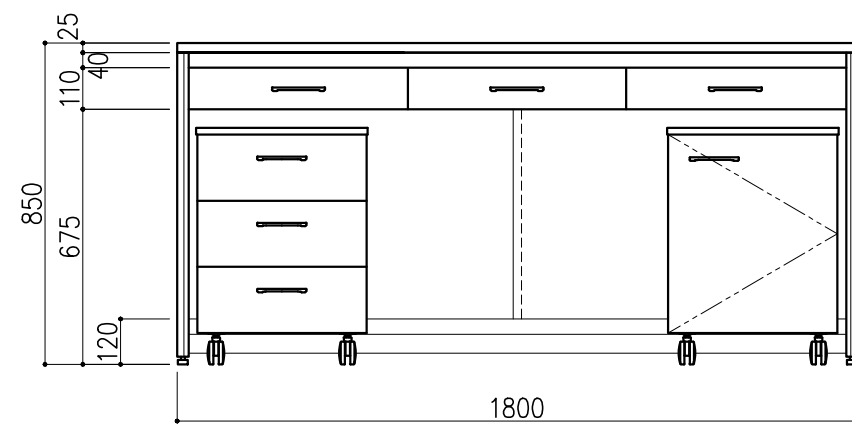
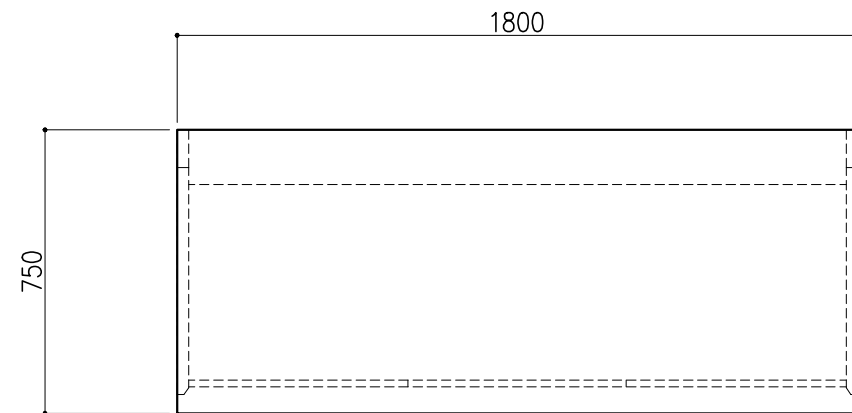
※配管・配線は斜線内に立上げ
配管立上り S=1/60
E:電気 1φ100Vアース付



階	グループ名	室名	管理番号
3	水質	GC、GC/MS分析機器室	水17

名称	分析機器台	縮尺	1/20	株式会社 丸トシ
型式	AF5A-AB7M-AA0T	1台	A3	

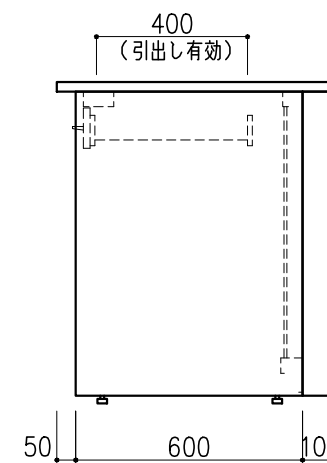
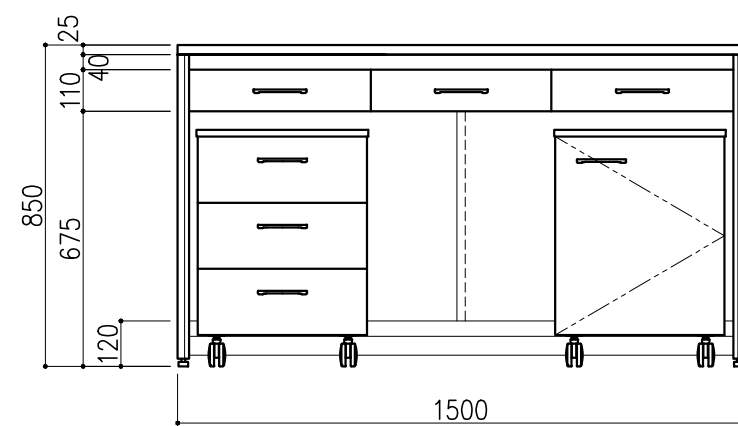
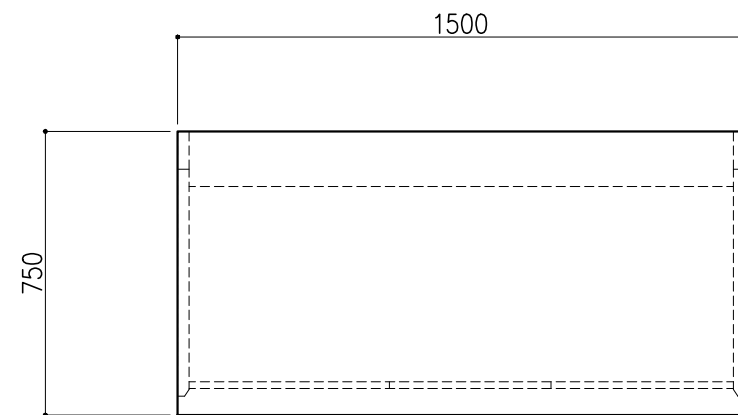
名称	数量	備考
天板	1	ラクス天板 t25仕上げ (色: 黒) PPエッジ付 (色: 黒色)
フレーム	-	スチール製 (色: ホワイトDW9)
塗装	-	耐薬品性焼付塗装仕上げ
幕板	-	VOC低減・消臭化粧板
天板下引出	3	両面化粧パーティクルボード (色: ホワイトDW9)
ワゴン	1	開き戸 (MM1A) 寸法: W454×D480×H626
	1	3段引出 (MM1B) 寸法: W454×D480×H626
耐震対策	-	耐震ラッチ付



階	グループ名	室名	管理番号
3	水質	水質検査室1 (化学分析)	水18

名称	サイド実験台 オープンタイプ	1 台	縮尺 A3 1/20	株式会社 タルトン
型式	WF1A-AB6M-AA0T			

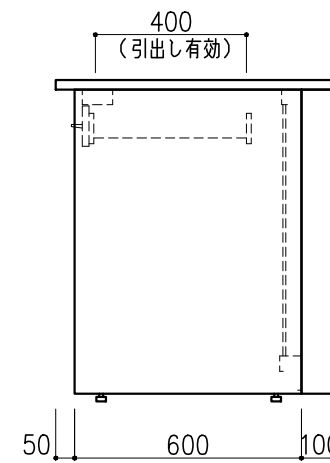
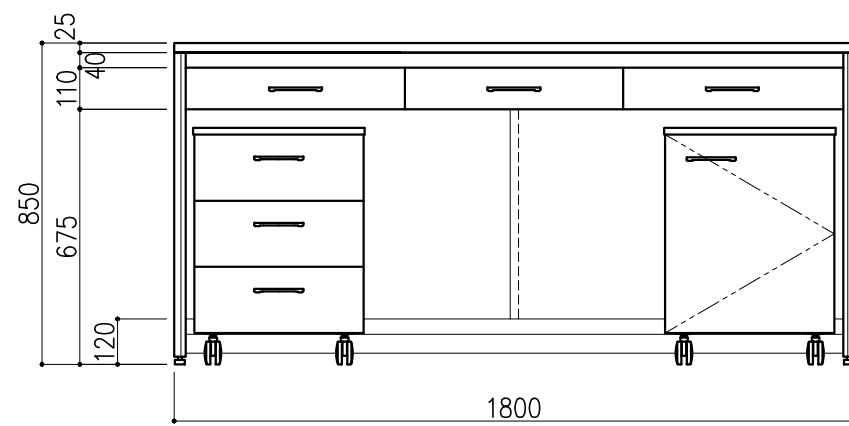
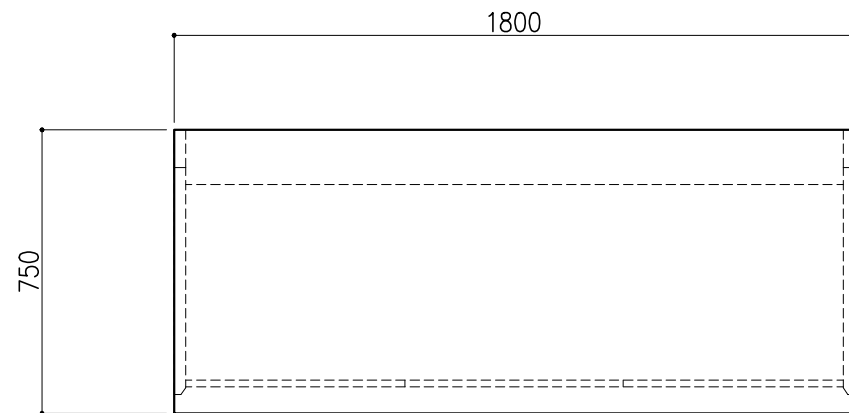
名称	数量	備考
天板	1	ラクス天板 t25仕上げ (色: 黒) PPエッジ付 (色: 黒色)
フレーム	-	スチール製 (色: ホワイトDW9)
塗装	-	耐薬品性焼付塗装仕上げ
幕板	-	VOC低減・消臭化粧板
天板下引出	3	両面化粧パーティクルボード (色: ホワイトDW9)
ワゴン	1	開き戸 (MM1A) 寸法: W454×D480×H626
	1	3段引出 (MM1B) 寸法: W454×D480×H626
耐震対策	-	耐震ラッチ付



階	グループ名	室名	管理番号
3	水質	水質検査室1 (化学分析)	水19

名称	サイド実験台 オープンタイプ	1 台	縮尺 A3 1/20	株式会社 タルトン
型式	WF1A-AB5M-AA0T			

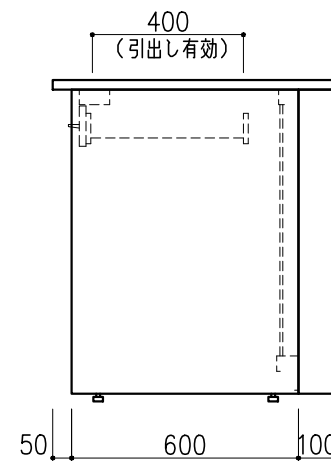
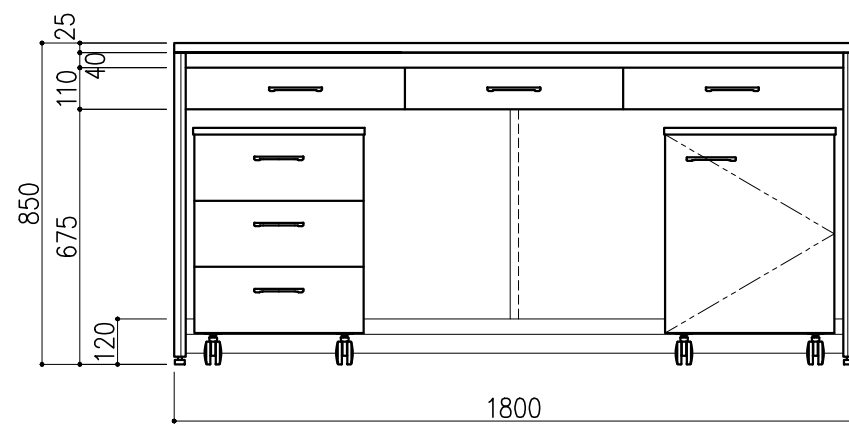
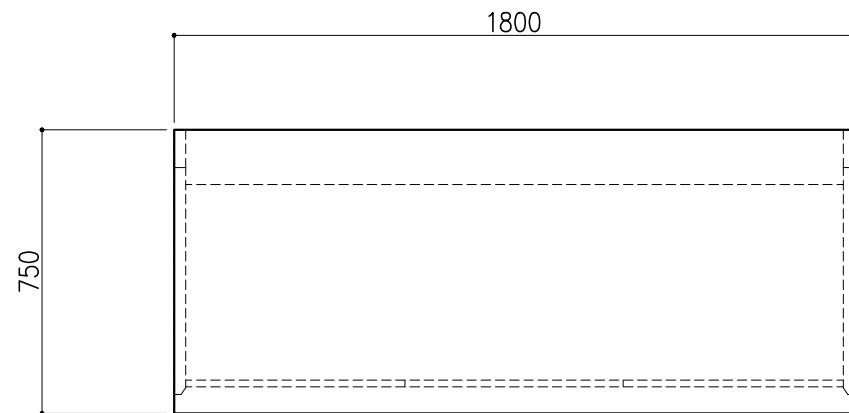
名称	数量	備考
天板	1	ラクス天板 t25仕上げ (色:黒) PPエッジ付 (色:黒色)
フレーム	-	スチール製 (色:ホワイトDW9)
塗装	-	耐薬品性焼付塗装仕上げ
幕板	-	VOC低減・消臭化粧板
天板下引出	3	両面化粧パーティクルボード (色:ホワイトDW9)
ワゴン	1	開き戸 (MM1A) 寸法: W454×D480×H626
	1	3段引出 (MM1B) 寸法: W454×D480×H626
耐震対策	-	耐震ラッチ付



階	グループ名	室名	管理番号
3	水質	水質検査室1 (化学分析)	水20

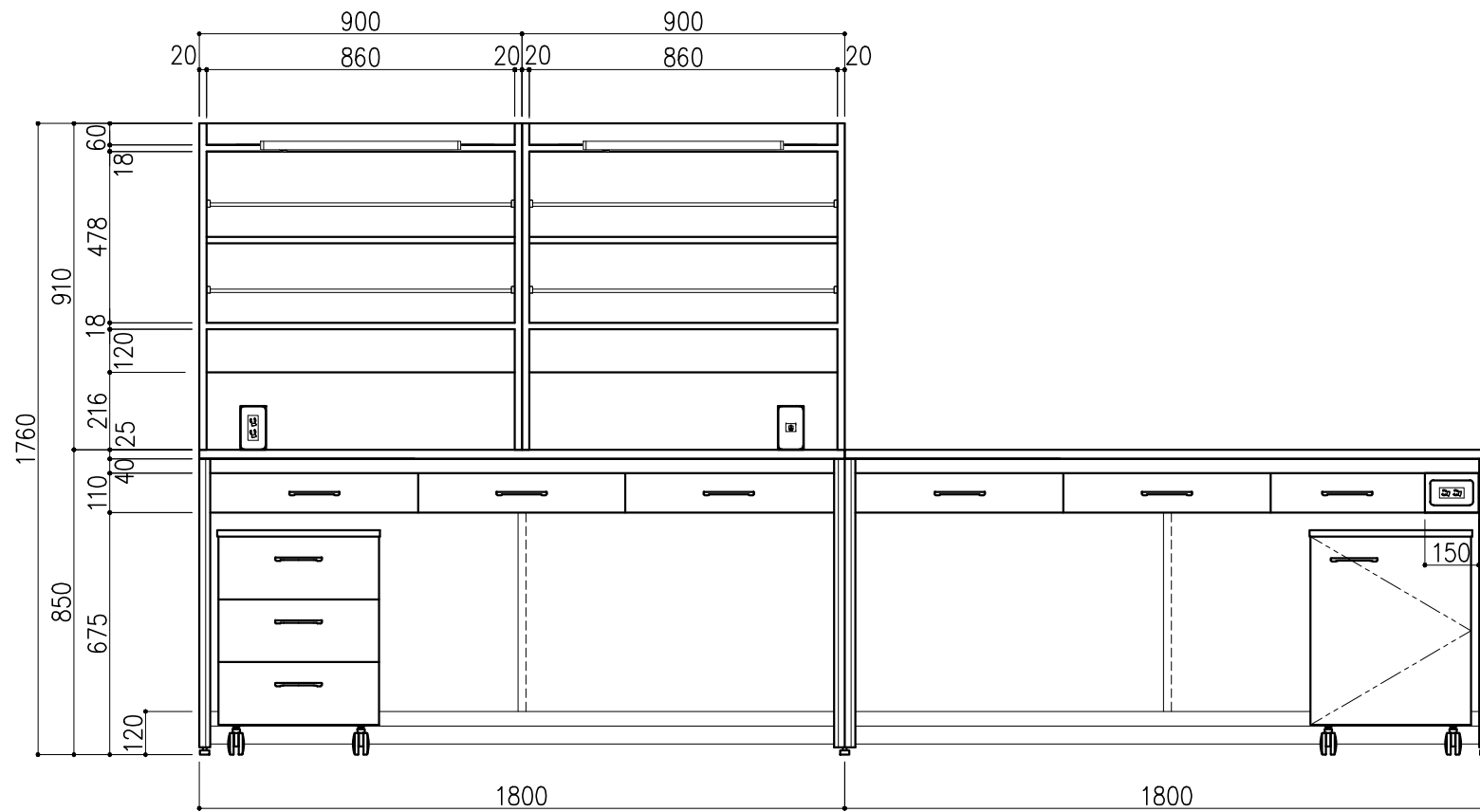
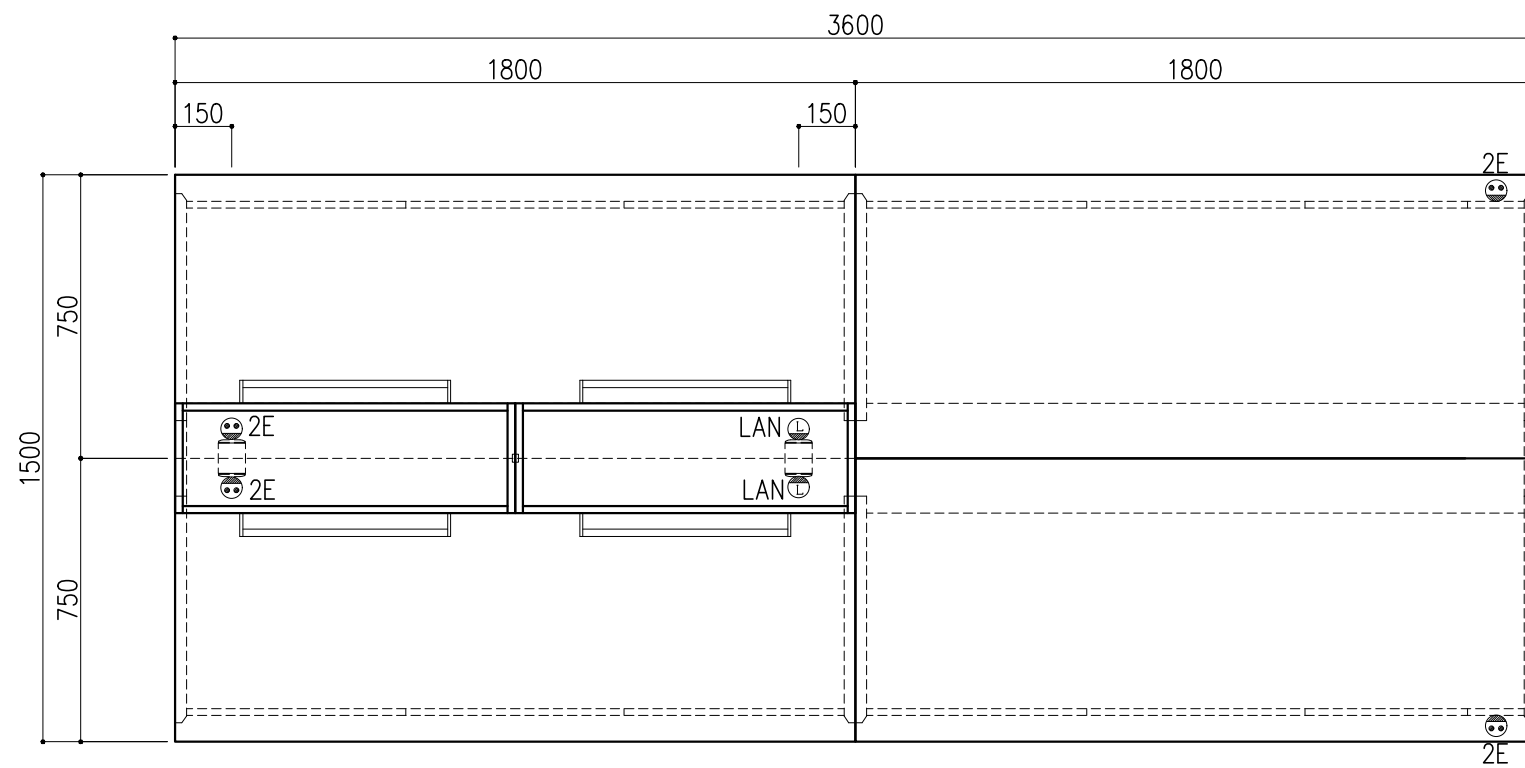
名称	サイド実験台 オープンタイプ	1	縮尺 A3 1/20	株式会社 タルトン
型式	WF1A-AB6M-AA0T			

名称	数量	備考
天板	1	ラグス天板 t25仕上げ (色:黒) PPエッジ付 (色:黒色)
フレーム	-	スチール製 (色:ホワイトDW9)
塗装	-	耐薬品性焼付塗装仕上げ
幕板	-	VOC低減・消臭化粧板
天板下引出	3	両面化粧パーティクルボード (色:ホワイトDW9)
ワゴン	1	開き戸 (MM1A) 寸法: W454×D480×H626
	1	3段引出 (MM1B) 寸法: W454×D480×H626
耐震対策	-	耐震ラッチ付



階	グループ名	室名	管理番号
3	水質	水質検査室1 (化学分析)	水21

名称	サイド実験台 オープンタイプ	縮尺	1/20	株式会社 丸トシ
型式	WF1A-AB6M-AA0T	1台	A3	



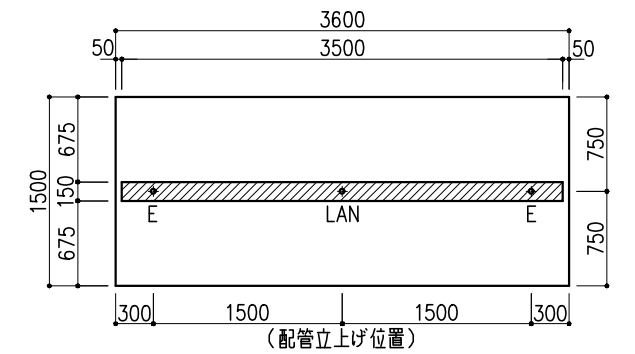
中央実験台 GF1A-ABOM-AA0T 1台

名称	数量	備考
天板	4	ラクス天板 t25仕上げ (色:黒) PPエッジ付 (色:黒色)
フレーム	-	スチール製 (色:ホワイトDW9)
塗装	-	耐薬品性焼付塗装仕上げ
幕板	-	VOC低減・消臭化粧板
天板下引出	12	両面化粧パーティクルボード (色:ホワイトDW9)
ワゴン	2	開き戸 (MM1A) 寸法: W454×D480×H626
	2	3段引出 (MM1B) 寸法: W454×D480×H626
耐震対策	-	耐震ラッチ付
附属品	1	卓上抜け止めコンセント100V15A2口アース付 (両面)
	2	抜け止めコンセント100V15A2口アース付
	1	卓上LAN用情報コンセント (両面) (CAT.**)

木製シェルフ PM1C-AB3S-AA00 2台

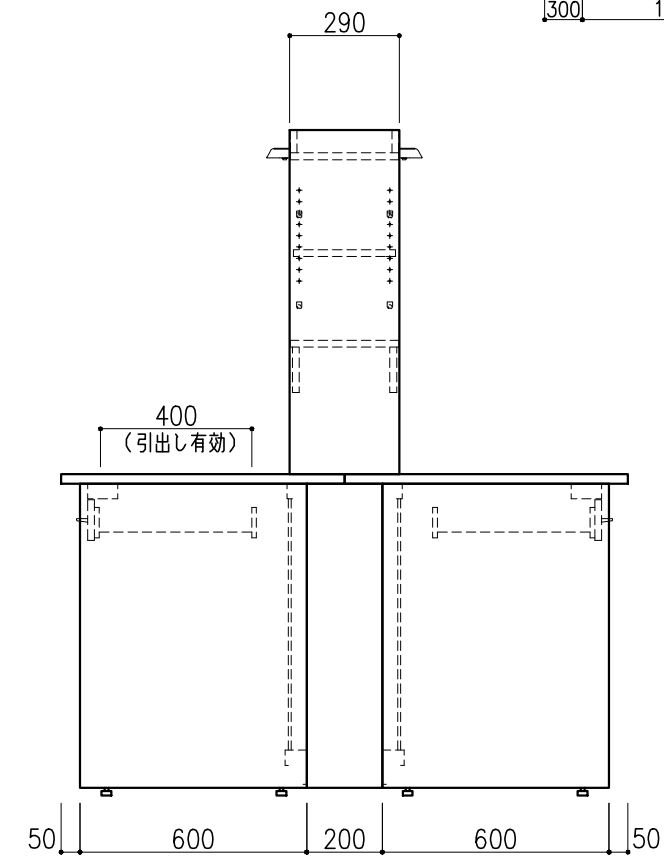
名称	数量	備考
本体主材	-	両面化粧パーティクルボードt18/t20 (色:ホワイトDW9)
	8	セーフティパイプ:ステンレス φ9.5
附属品	4	照明:LED照明 (ON/OFFスイッチ付)

※LAN接続工事別途



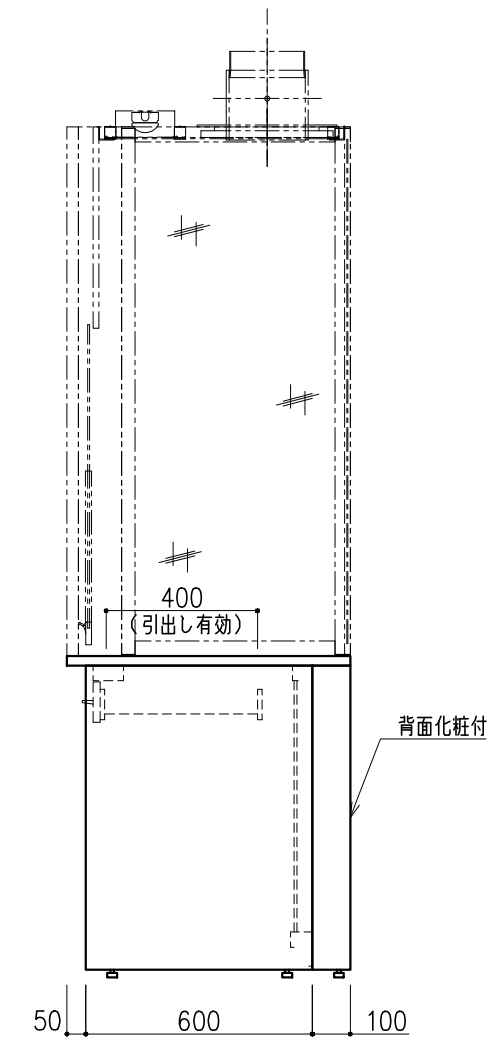
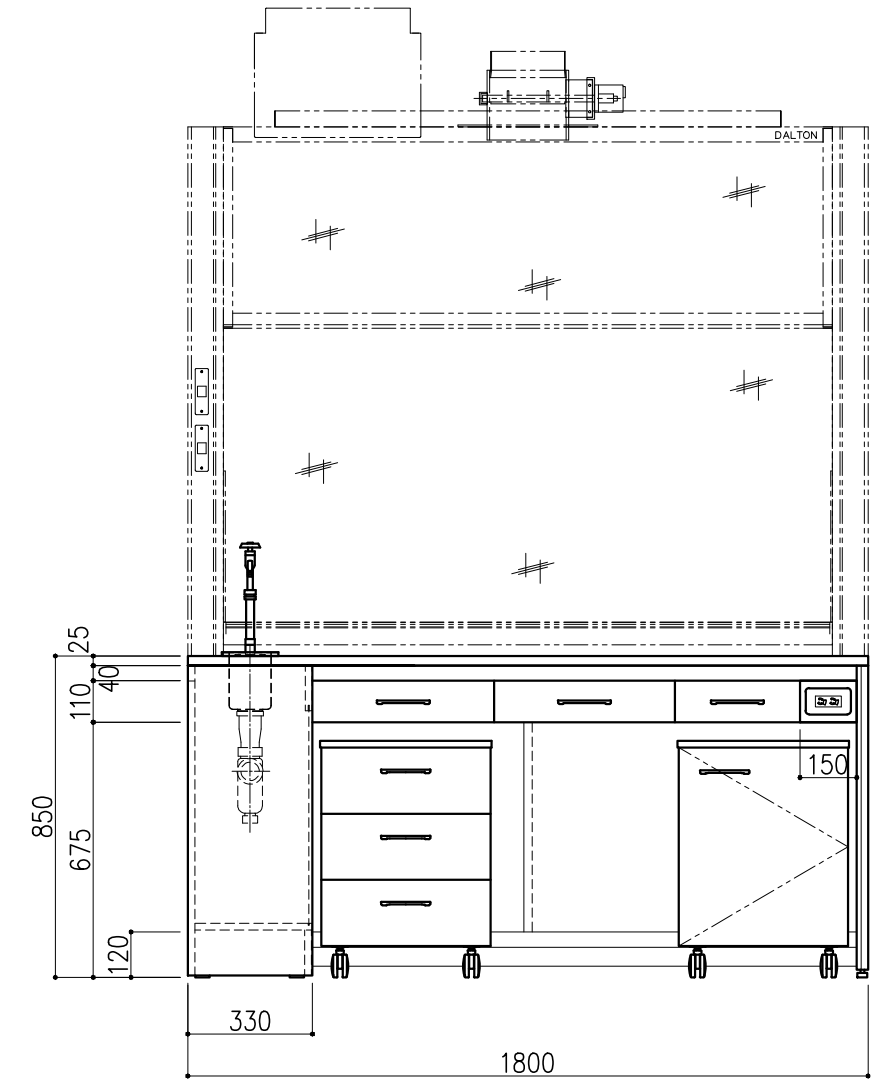
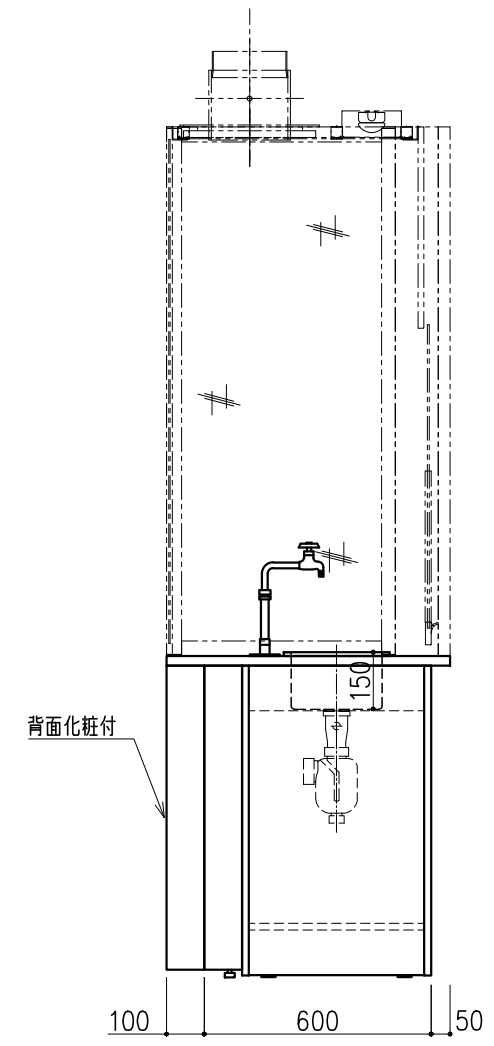
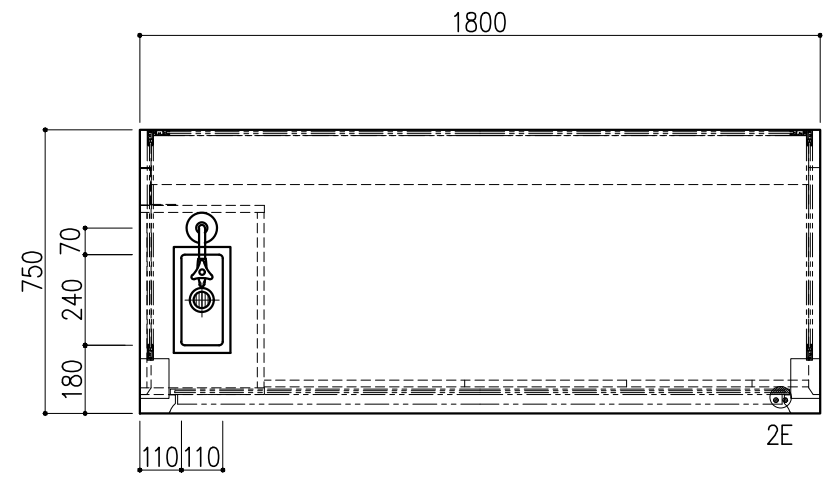
※指定寸法以外は、斜線内に仕上げ

配管立上り S=1/60	
E:電気	1φ100Vアース付
LAN	

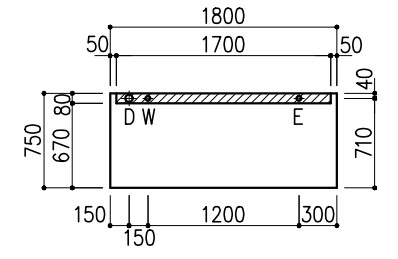


階	グループ名	室名	管理番号
3	水質	水質検査室1 (化学分析)	水22

名称	中央実験台 オープンタイプ	縮尺	1/20	株式会社 丸トシ
型式	GF1A-DB2M-EA0T	1台	A3	



名称	数量	備考
天板	1	ラグス天板 t25仕上げ (色:黒) PPエッジ付 (色:黒色)
フレーム	-	スチール製 (色:ホワイトDW9)
塗装	-	耐薬品性焼付塗装仕上げ
幕板	-	VOC低減・消臭化粧板
天板下引出	3	両面化粧パーティクルボード (色:ホワイトDW9)
サービストラック	1	本体:両面化粧パーティクルボード (色:ホワイトDW9) 点検パネル:スチール製 (色:ホワイトDW9)
ワゴン	1	開き戸 (MM1A) 寸法:W454×D480×H626
	1	3段引出 (MM1B) 寸法:W454×D480×H626
耐震対策	-	耐震ラッチ付
附属品	1	抜け止めコンセント100V15A2口アース付
	1	化学水栓 (1方口) <D42A1>
	1	落とし込み流し ステンレス SUS-304 t1.0 深さ150mm 排水口 40A 目皿付 樹脂製Pトラップ

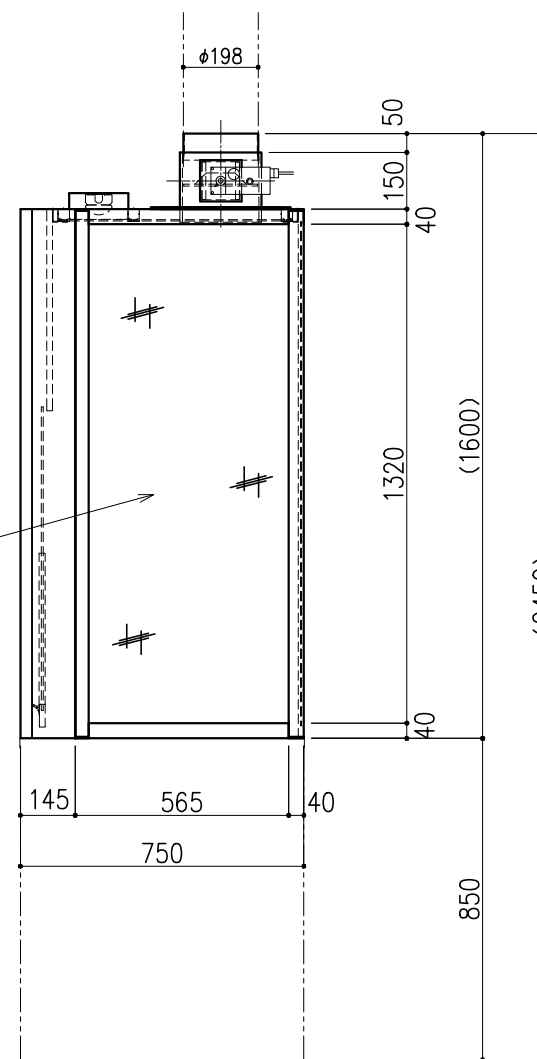
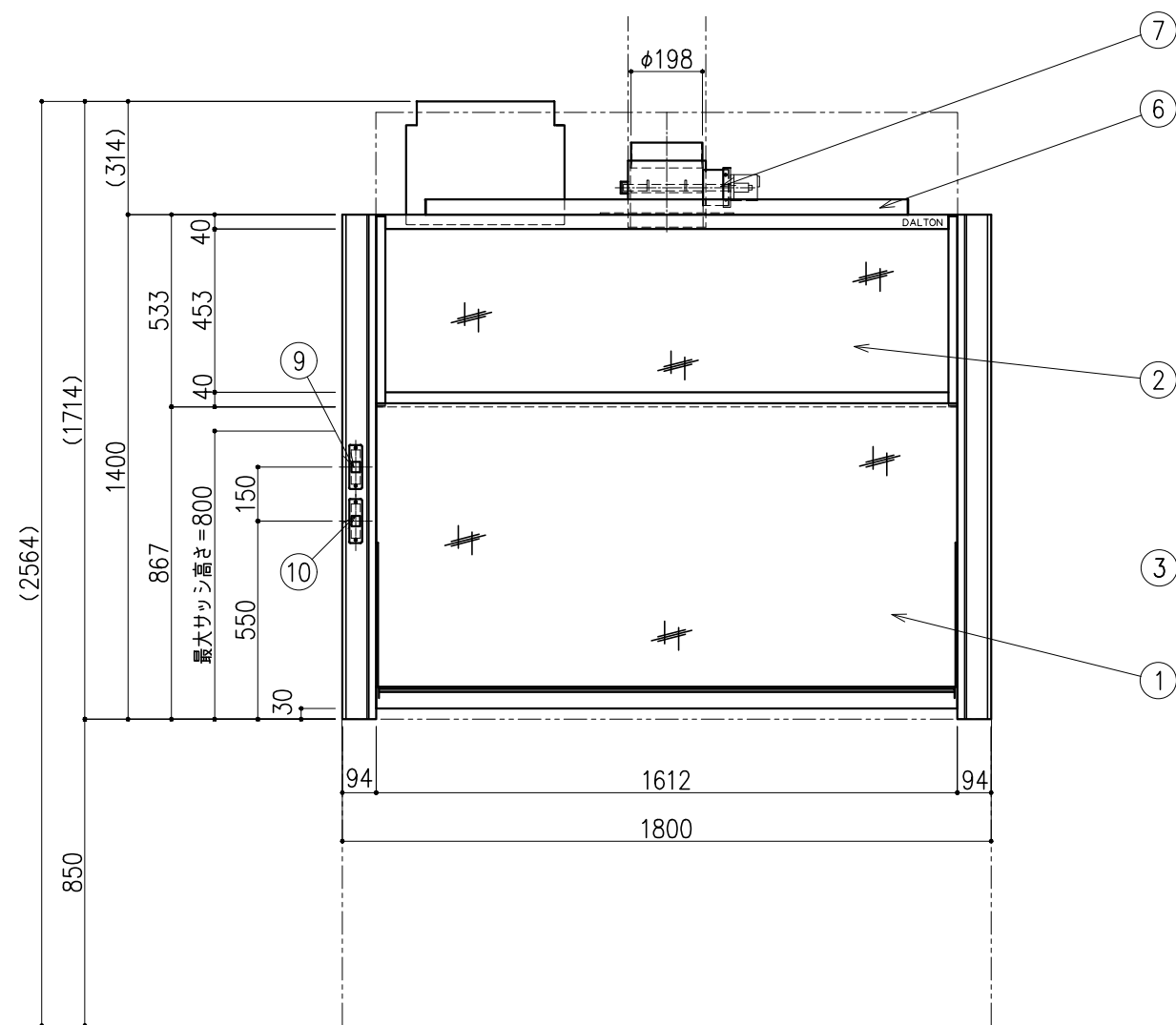
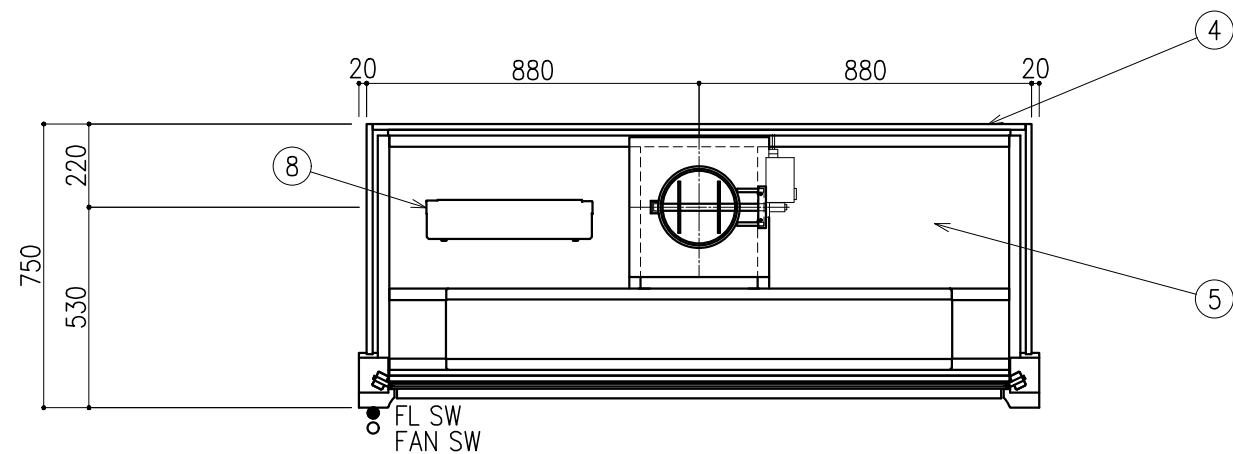


※指定寸法以外は、斜線内に立上げ

配管立上り S=1/60	
W:給水	20A
D:排水	40A
E:電気	1φ100Vアース付

階	グループ名	室名	管理番号
3	水質	水質検査室1 (化学分析)	水23

名称	サイド実験台 オープンタイプ	縮尺	1/20	株式会社 Dalton
型式	WF1A-AB6L-AA0T	1台	A3	



番号	名称	数量	備考
1	前面サッシ	1	アルミフレーム、強化ガラス
2	固定ガラス	1	アルミフレーム、強化ガラス
3	側面パネル	2	アルミフレーム、強化ガラス
4	背面パネル	1	アルミフレーム、強化ガラス
5	天井パネル	1	アルミフレーム、アルミ樹脂複合板
6	照明ボックス	1	LED
7	排気ダクト	1	PVC製、MD
8	配電盤	1	
9	照明スイッチ	1	
10	ファンスイッチ	1	

換気回数 (回/時間)	排気風量 CMH	排気ダクト 外径	本体静圧 Pa
200	460	φ198	28

記・

階	グループ名	室名	管理番号
3	水質	水質検査室1(化学分析)	水24

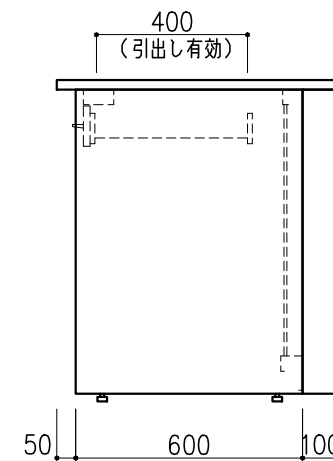
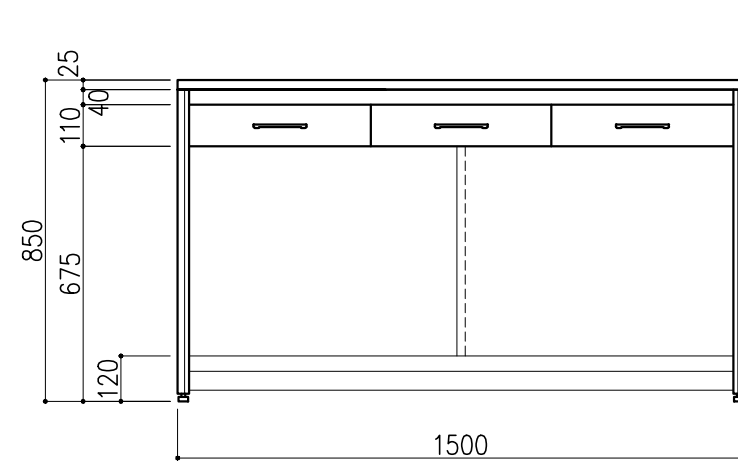
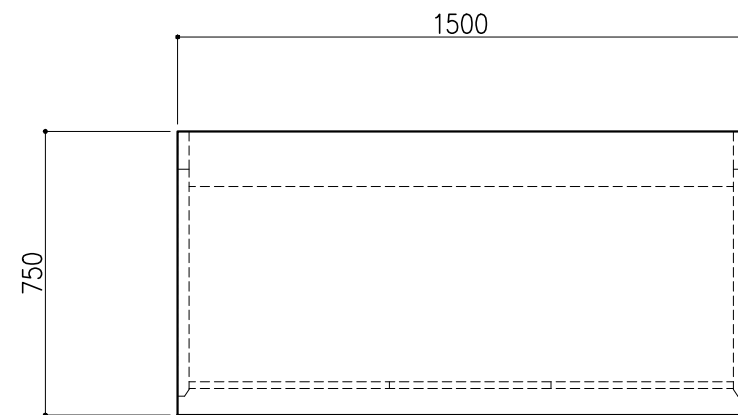
名称 卓上フード(アルミ製 片面上下サッシ)
型式 DFD50-BV18-AA10

1台 縮尺 A3 1/20

株式会社 **ダルトン**

名称	数量	備考
天板	1	ラクス天板 t25仕上げ (色:黒) PPエッジ付 (色:黒色)
フレーム	-	スチール製 (色:ホワイトDW9)
塗装	-	耐薬品性焼付塗装仕上げ
幕板	-	VOC低減・消臭化粧板
天板下引出	3	両面化粧パーティクルボード (色:ホワイトDW9)
耐震対策	-	耐震ラッチ付

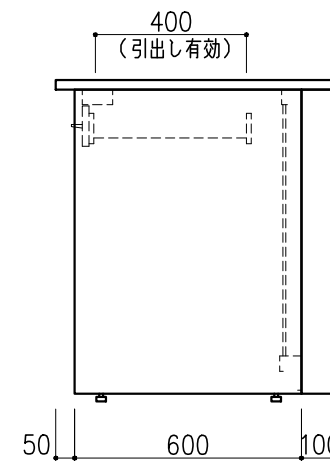
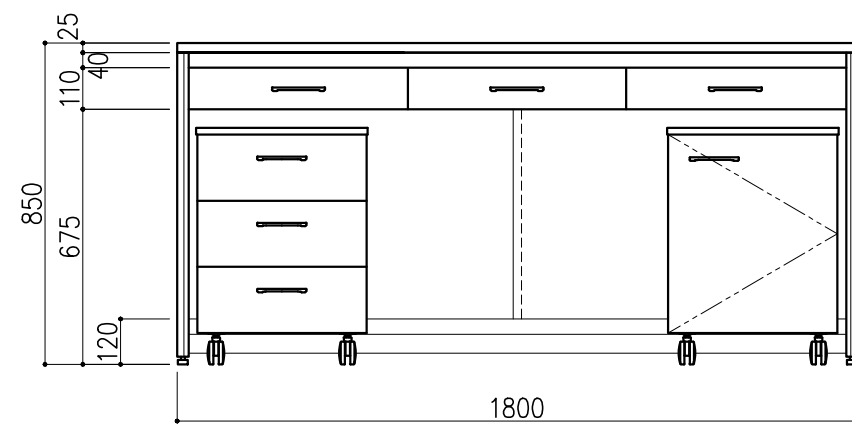
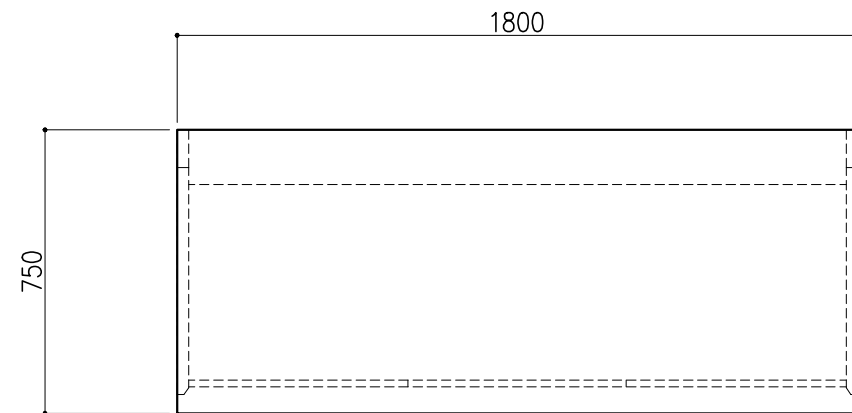
ワゴンなし



階	グループ名	室名	管理番号
3	水質	水質検査室1 (化学分析)	水25

名称	サイド実験台 オープンタイプ	縮尺	1/20	株式会社 大井
型式	WF1A-AB5M-AA0T	1台	A3	

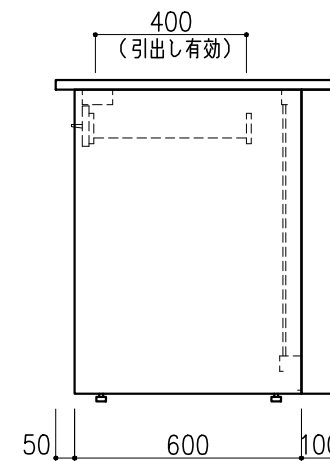
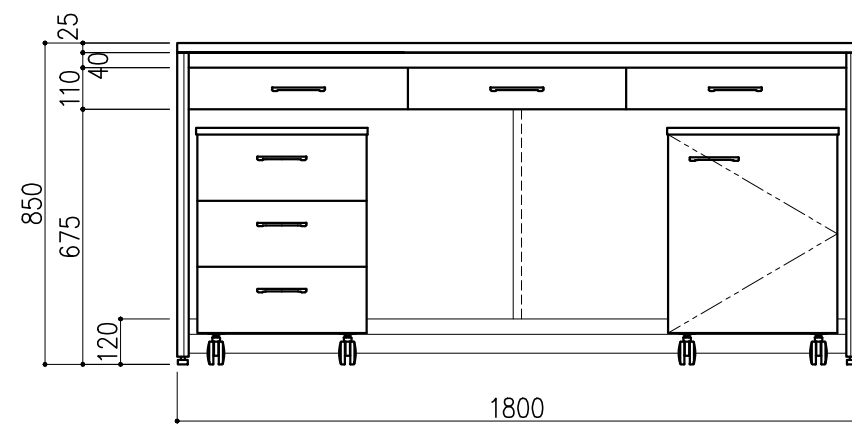
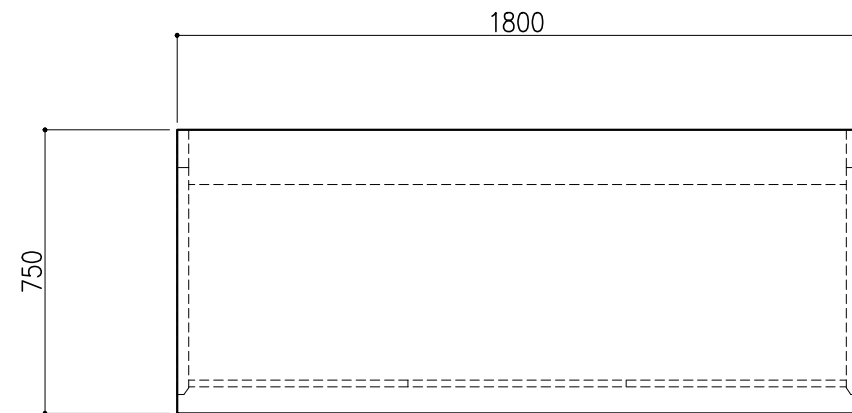
名称	数量	備考
天板	1	ラクス天板 t25仕上げ (色: 黒) PPエッジ付 (色: 黒色)
フレーム	-	スチール製 (色: ホワイトDW9)
塗装	-	耐薬品性焼付塗装仕上げ
幕板	-	VOC低減・消臭化粧板
天板下引出	3	両面化粧パーティクルボード (色: ホワイトDW9)
ワゴン	1	開き戸 (MM1A) 寸法: W454×D480×H626
	1	3段引出 (MM1B) 寸法: W454×D480×H626
耐震対策	-	耐震ラッチ付



階	グループ名	室名	管理番号
3	水質	水質検査室2 (前処理・洗浄室)	水29

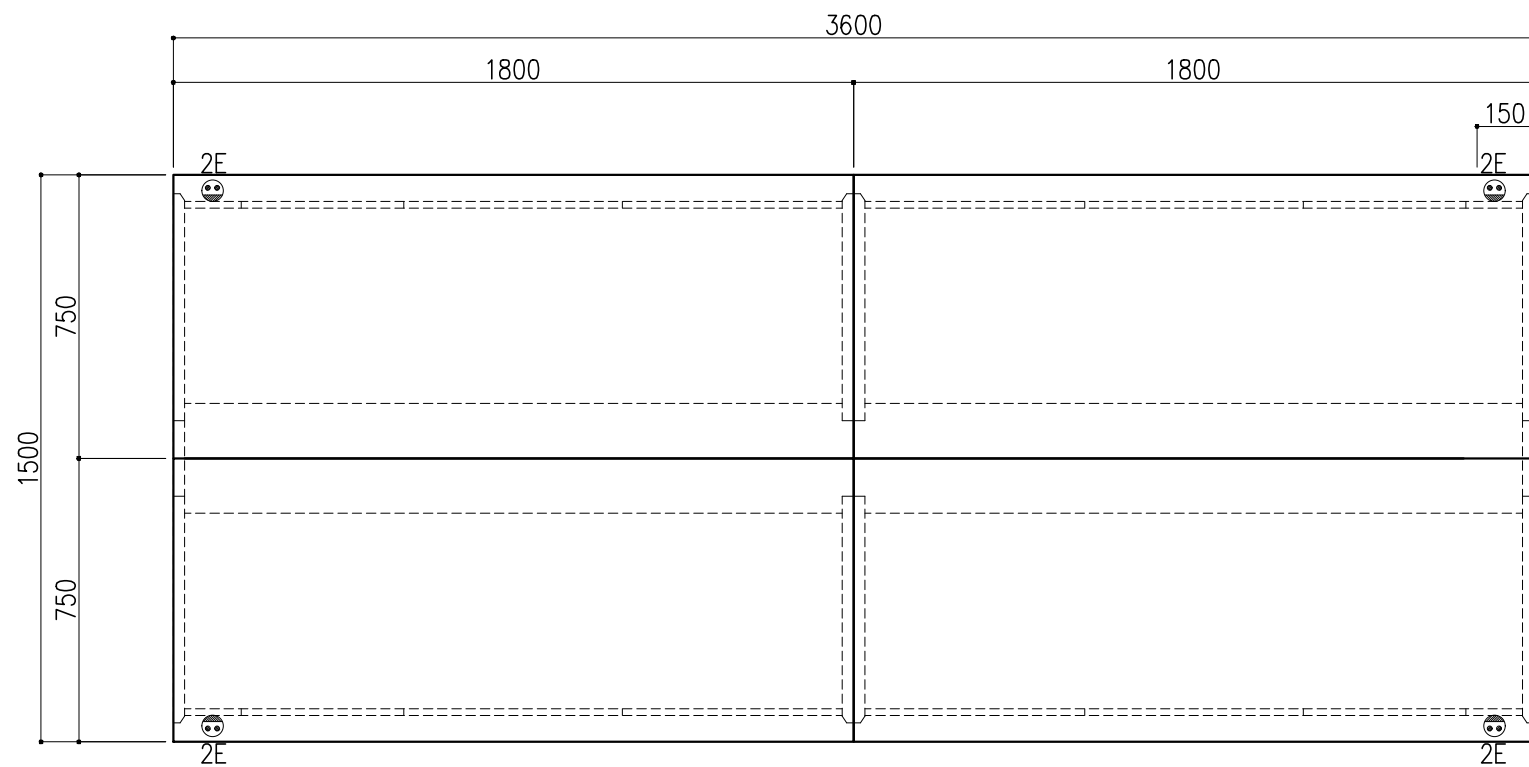
名称	サイド実験台 オープンタイプ	縮尺	1/20	株式会社 日立
型式	WF1A-AB6M-AA0T	1台	A3	

名称	数量	備考
天板	1	ラクス天板 t25仕上げ (色:黒) PPエッジ付 (色:黒色)
フレーム	-	スチール製 (色:ホワイトDW9)
塗装	-	耐薬品性焼付塗装仕上げ
幕板	-	VOC低減・消臭化粧板
天板下引出	3	両面化粧パーティクルボード (色:ホワイトDW9)
ワゴン	1	開き戸 (MM1A) 寸法: W454×D480×H626
	1	3段引出 (MM1B) 寸法: W454×D480×H626
耐震対策	-	耐震ラッチ付

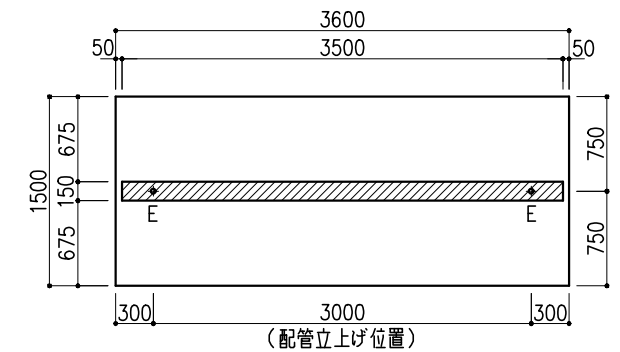


階	グループ名	室名	管理番号
3	水質	水質検査室2 (前処理・洗浄室)	水30

名称	サイド実験台 オープンタイプ	縮尺	1/20	株式会社 日立
型式	WF1A-AB6M-AA0T	1台	A3	

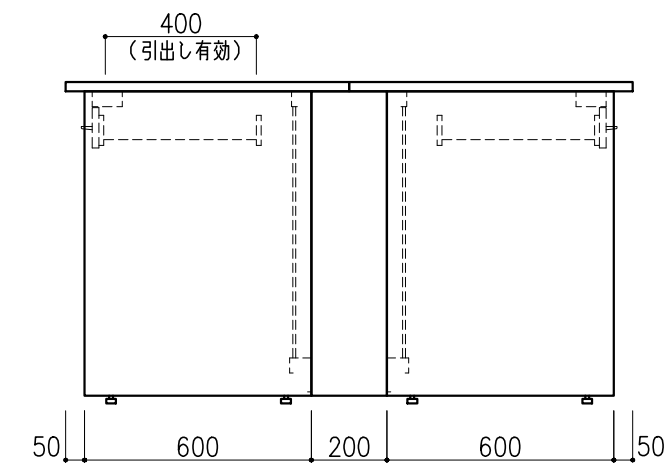
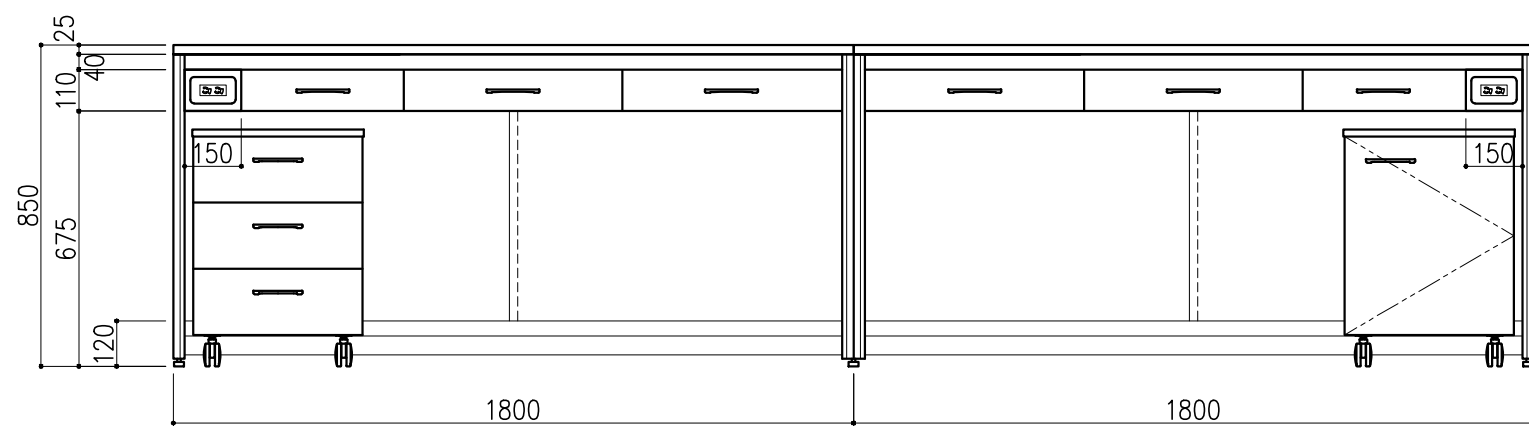


名称	数量	備考
天板	4	ラクス天板 t25仕上げ (色:黒) PPエッジ付 (色:黒色)
フレーム	-	スチール製 (色:ホワイトDW9)
塗装	-	耐薬品性焼付塗装仕上げ
幕板	-	VOC低減・消臭化粧板
天板下引出	12	両面化粧パーティクルボード (色:ホワイトDW9)
ワゴン	2	開き戸 (MM1A) 寸法: W454×D480×H626
	2	3段引出 (MM1B) 寸法: W454×D480×H626
耐震対策	-	耐震ラッチ付
附属品	4	抜け止めコンセント100V15A2口アース付



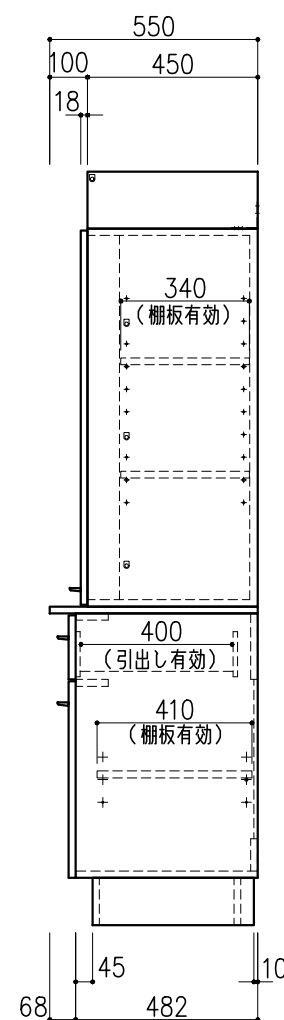
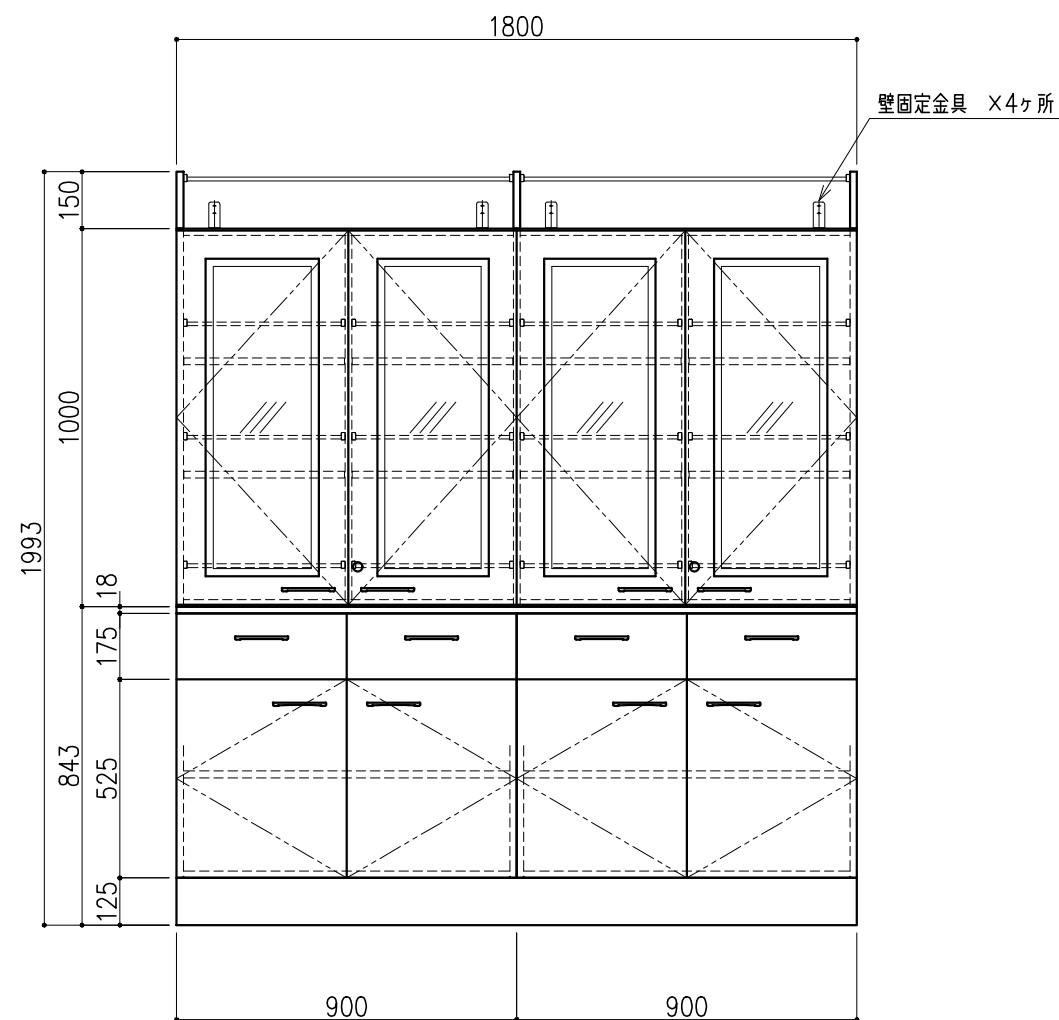
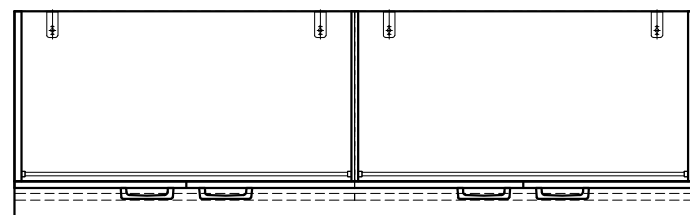
※指定寸法以外は、斜線内に立上げ

配管立上り S=1/60	
E:電気	1φ100Vアース付



階	グループ名	室名	管理番号
3	水質	水質検査室2 (前処理・洗浄室)	水31

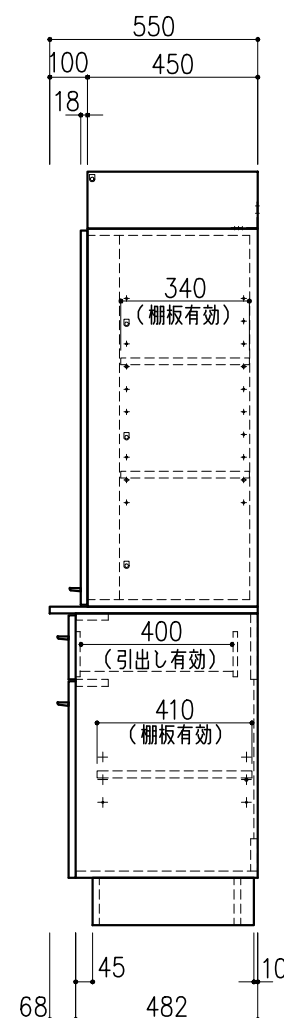
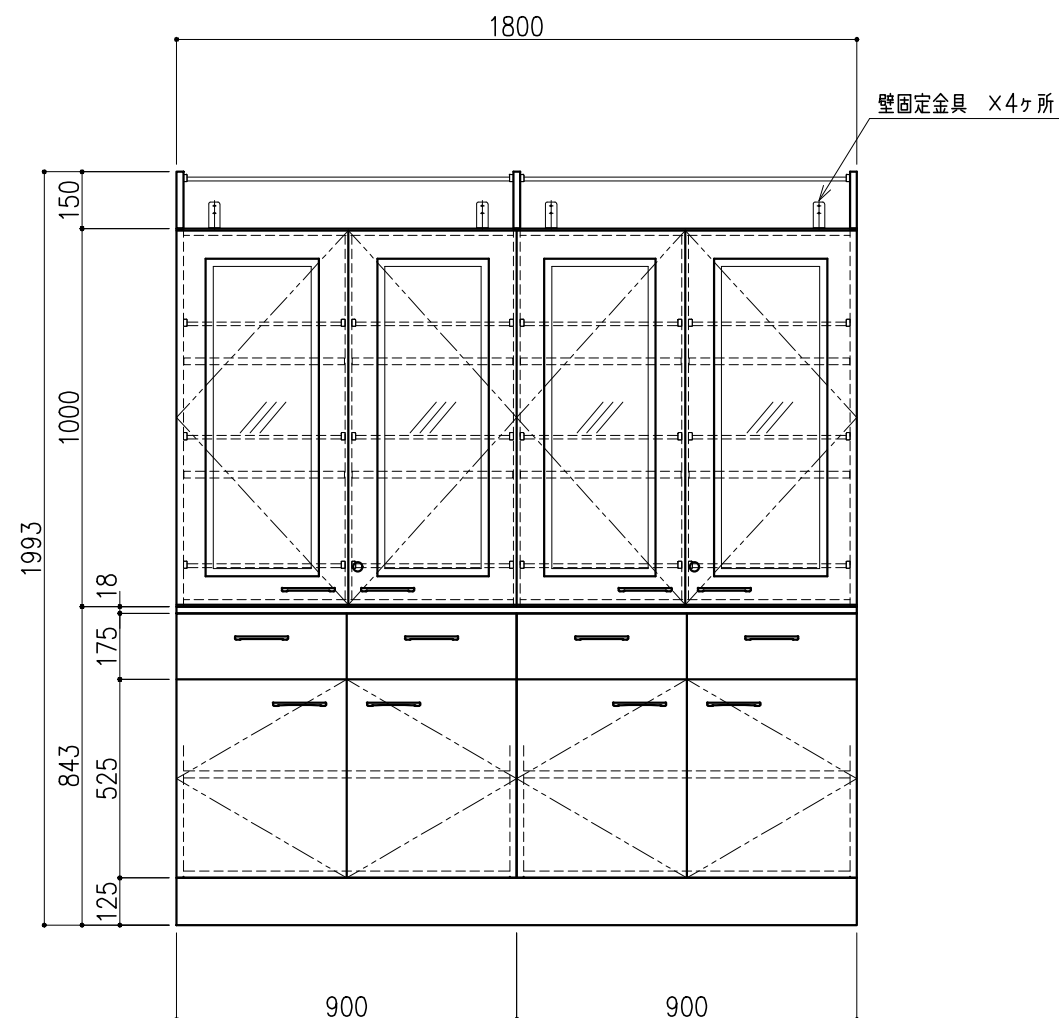
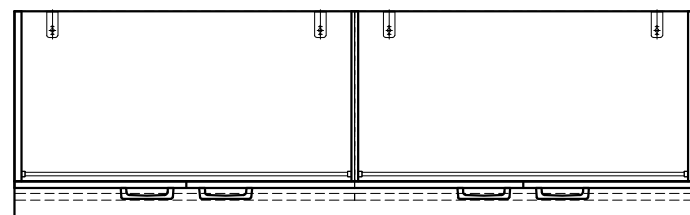
名称	中央実験台 オープンタイプ	縮尺	1/20	株式会社 丸トシ
型式	GF1A-AB2M-AA0T	1台	A3	



名称	数量	備考
天板	1	両面化粧パーティクルボードt18 木口：オレフィン系樹脂シート貼り (色：ホワイトDW9)
本体主材	-	両面化粧パーティクルボードt18 木口：オレフィン系樹脂シート貼り (色：ホワイトDW9)
	-	透明ガラス t3
	14	セーフティパイプ：ステンレス φ9.5
台輪	-	オレフィン系樹脂シート貼り積層合板 (色：ライトグレーDT6)
補助材	-	VOC低減・消臭化粧板
附属品	2	シリンダーロック
耐震対策	-	耐震ラッチ付

階	グループ名	室名	管理番号
3	水質	水質検査室2(前処理・洗浄室)	水35

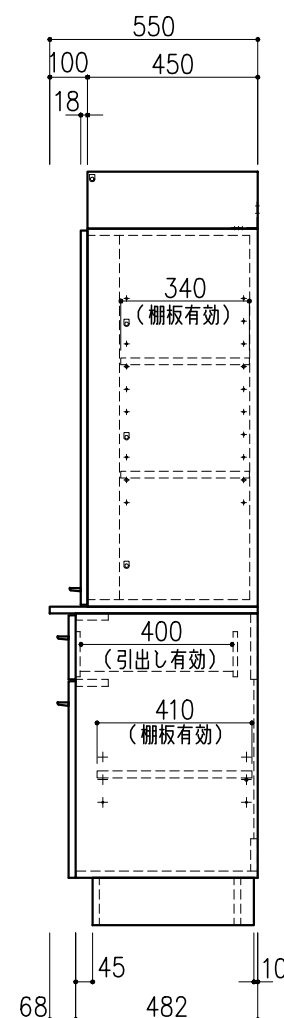
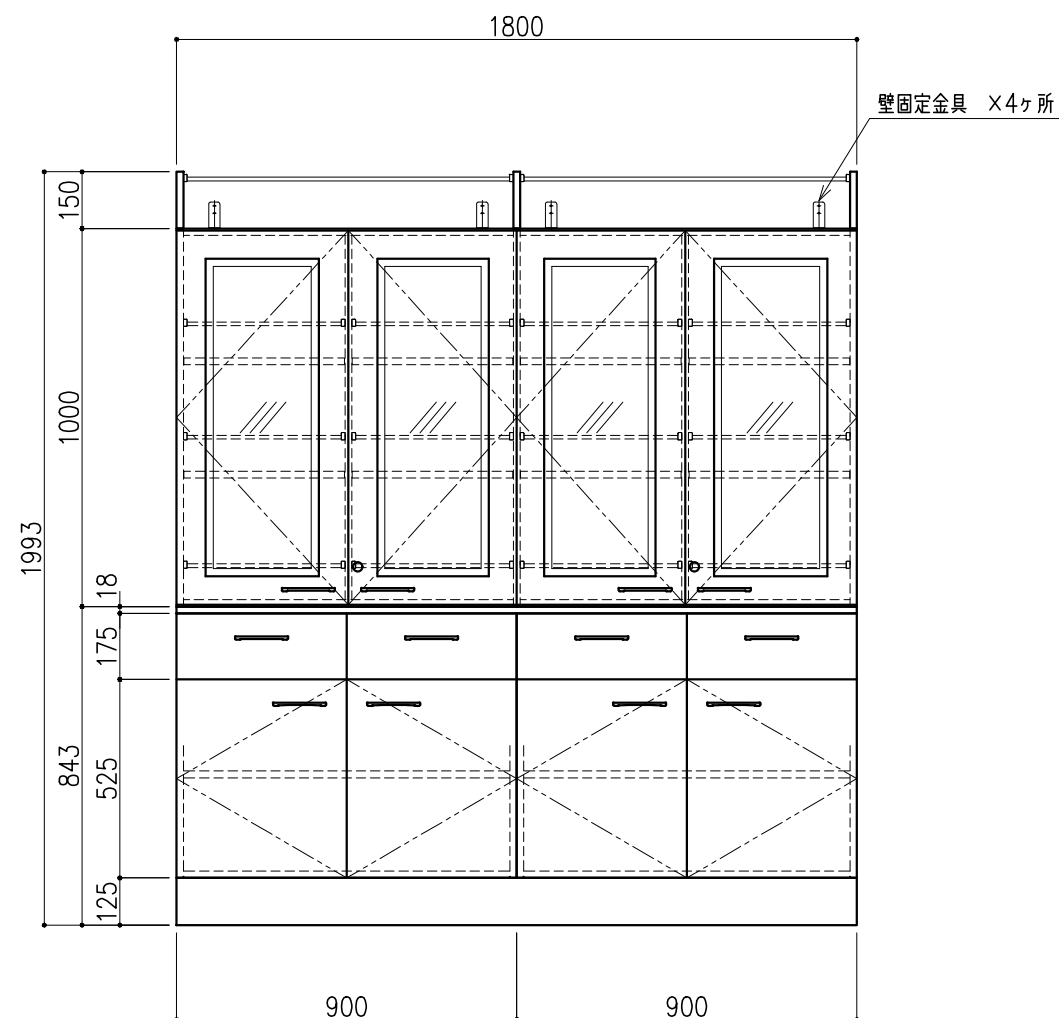
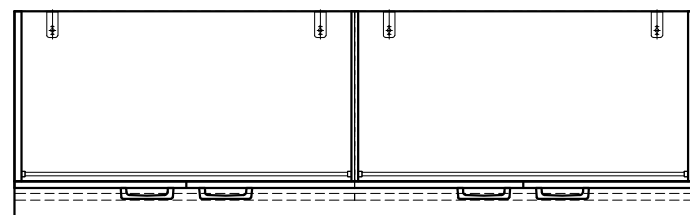
名称	収納戸棚	縮尺	1/20	株式会社 タルトン
型式	CM2B-AP6S-AA00	1台	A3	



名称	数量	備考
天板	1	両面化粧パーティクルボードt18 木口：オレフィン系樹脂シート貼り (色：ホワイトDW9)
本体主材	-	両面化粧パーティクルボードt18 木口：オレフィン系樹脂シート貼り (色：ホワイトDW9)
	-	透明ガラス t3
	14	セーフティパイプ：ステンレス φ9.5
台輪	-	オレフィン系樹脂シート貼り積層合板 (色：ライトグレーDT6)
補助材	-	VOC低減・消臭化粧板
附属品	2	シリンダーロック
耐震対策	-	耐震ラッチ付

階	グループ名	室名	管理番号
3	水質	水質検査室2(前処理・洗浄室)	水36

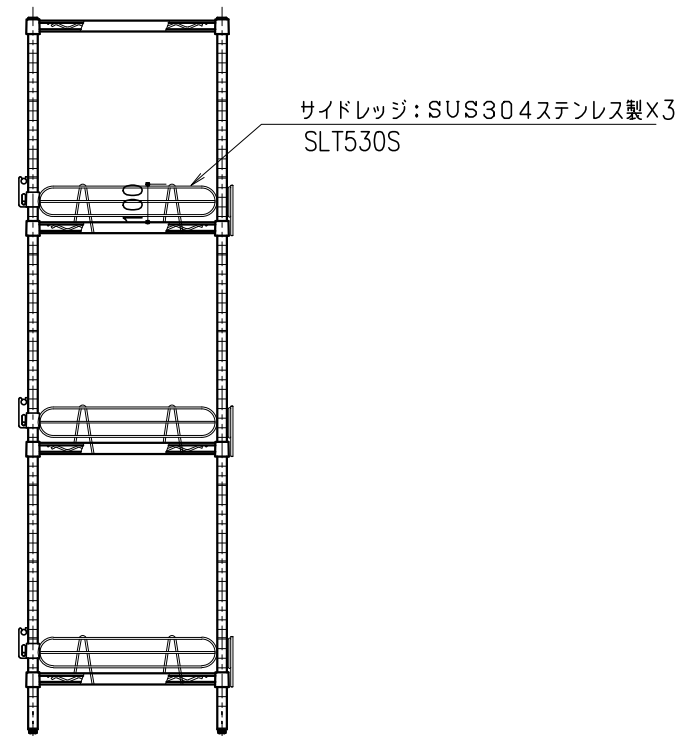
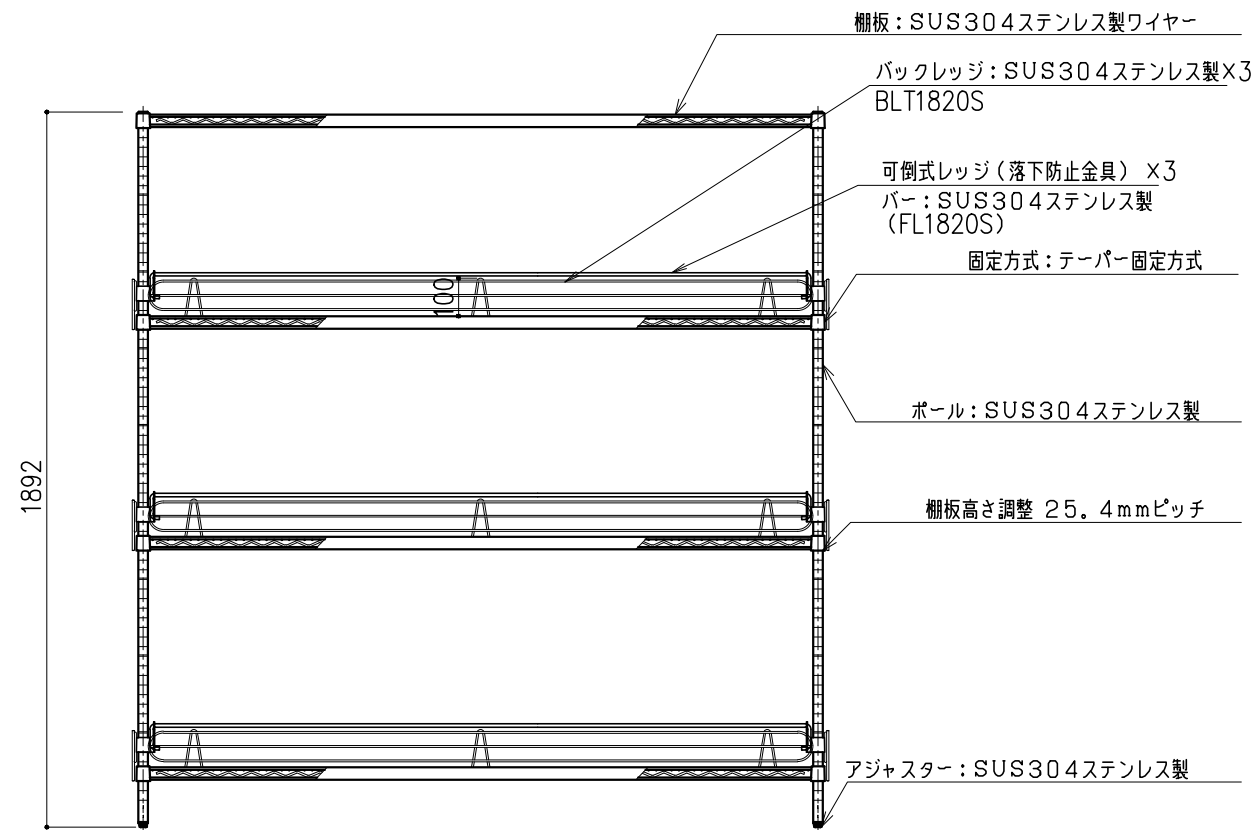
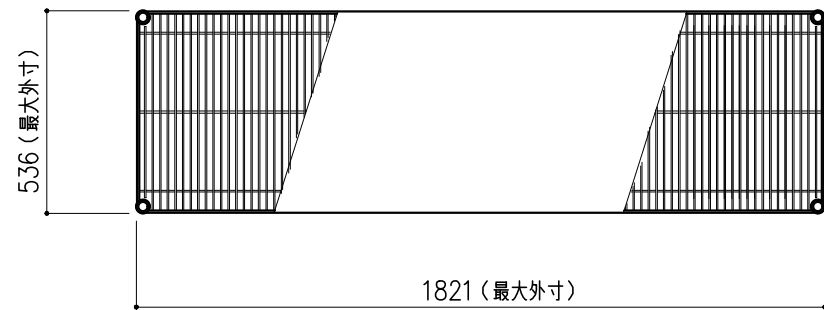
名称	収納戸棚	縮尺	1/20	株式会社 日立
型式	CM2B-AP6S-AA00	1台	A3	



名称	数量	備考
天板	1	両面化粧パーティクルボードt18 木口：オレフィン系樹脂シート貼り (色：ホワイトDW9)
本体主材	-	両面化粧パーティクルボードt18 木口：オレフィン系樹脂シート貼り (色：ホワイトDW9)
	-	透明ガラス t3
	14	セーフティパイプ：ステンレス φ9.5
台輪	-	オレフィン系樹脂シート貼り積層合板 (色：ライトグレーDT6)
補助材	-	VOC低減・消臭化粧板
附属品	2	シリンダーロック
耐震対策	-	耐震ラッチ付

階	グループ名	室名	管理番号
3	水質	水質検査室2(前処理・洗浄室)	水37

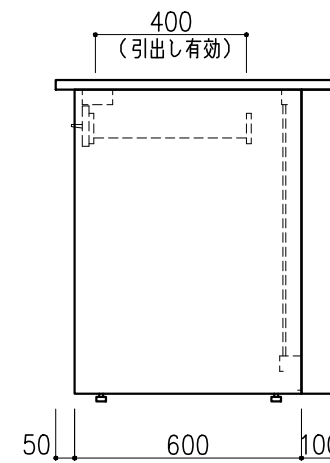
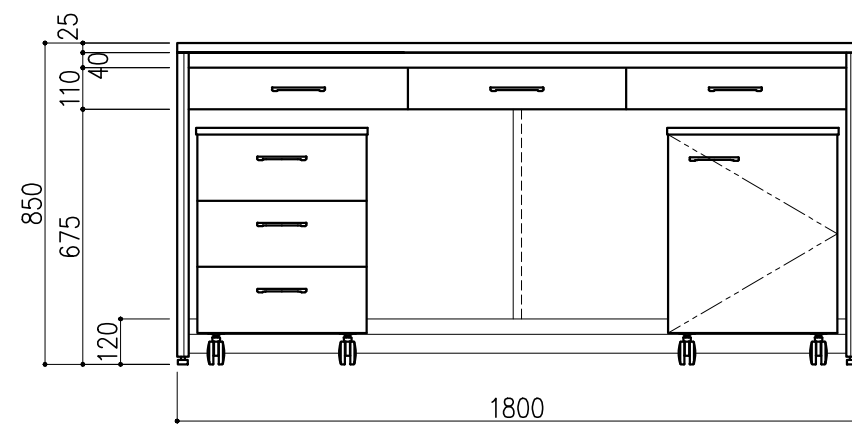
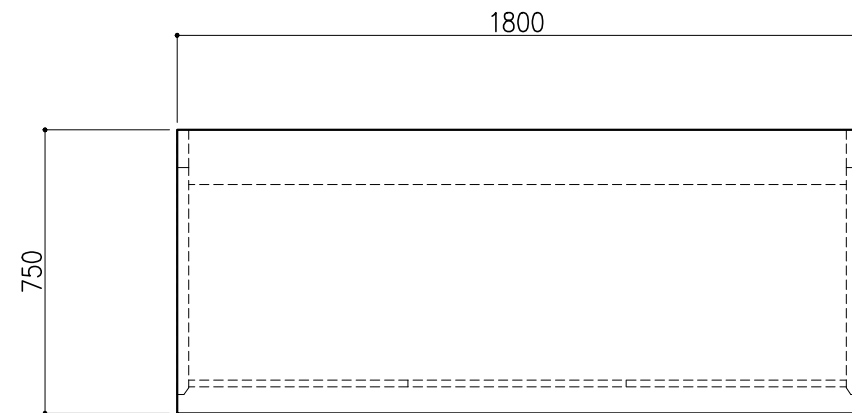
名称	収納戸棚	縮尺	1/20	株式会社 日立
型式	CM2B-AP6S-AA00	1台	A3	



階	グループ名	室名	管理番号
3	水質	水質検査室2(前処理・洗浄室)	水38

名称	ステンレスエレクターシェルフ	縮尺	1/20	株式会社 丸トシ
型式	SBS1820/PS1900型	1台	A3	

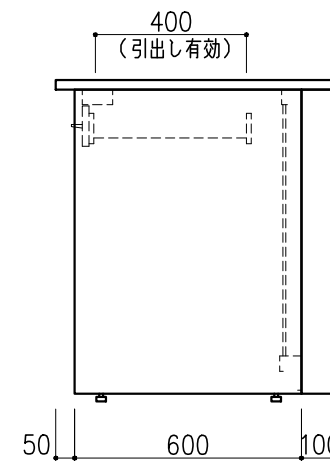
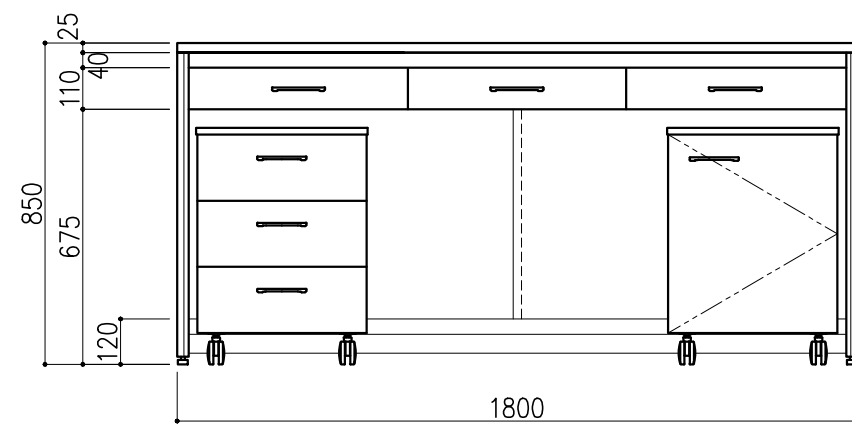
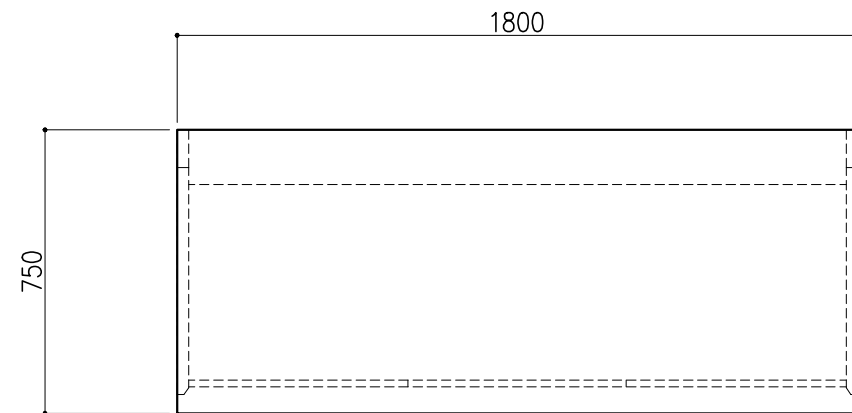
名称	数量	備考
天板	1	ラクス天板 t25仕上げ (色:黒) PPエッジ付 (色:黒色)
フレーム	-	スチール製 (色:ホワイトDW9)
塗装	-	耐薬品性焼付塗装仕上げ
幕板	-	VOC低減・消臭化粧板
天板下引出	3	両面化粧パーティクルボード (色:ホワイトDW9)
ワゴン	1	開き戸 (MM1A) 寸法: W454×D480×H626
	1	3段引出 (MM1B) 寸法: W454×D480×H626
耐震対策	-	耐震ラッチ付



階	グループ名	室名	管理番号
3	水質	水質検査室3 (化学分析機器室)	水39

名称	サイド実験台 オープンタイプ	縮尺	1/20	株式会社 丸トシ
型式	WF1A-AB6M-AA0T	1台	A3	

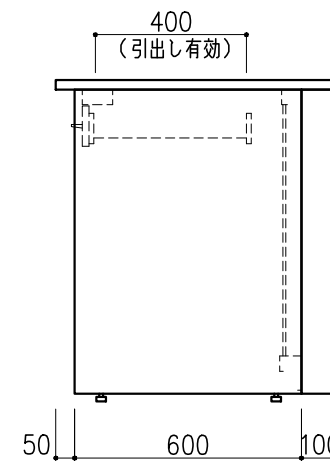
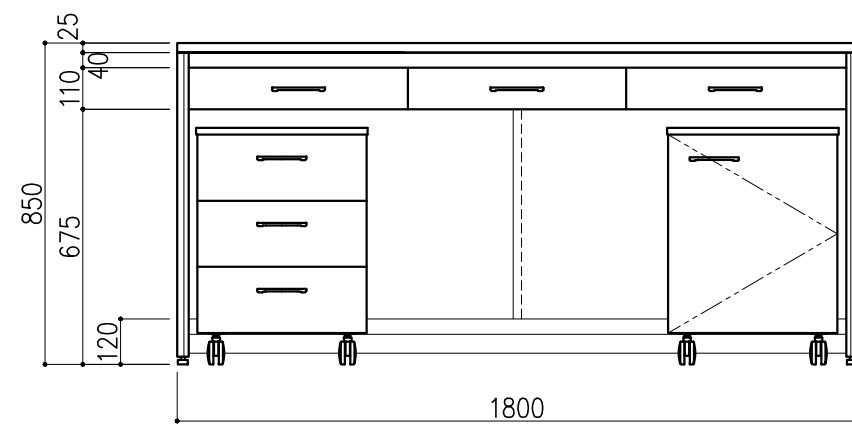
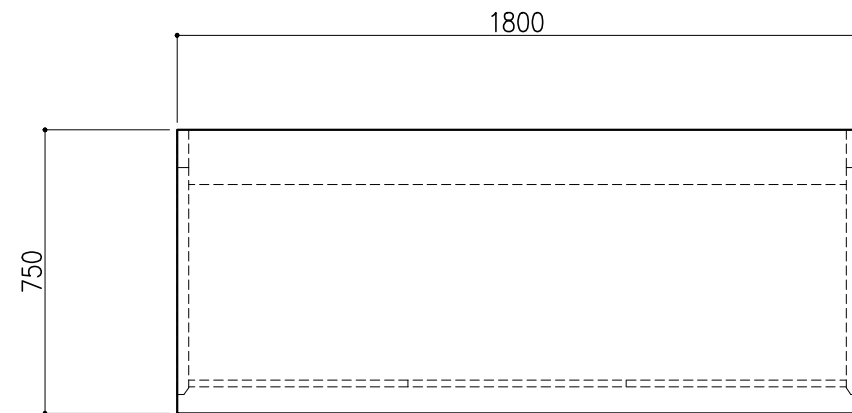
名称	数量	備考
天板	1	ラクス天板 t25仕上げ (色:黒) PPエッジ付 (色:黒色)
フレーム	-	スチール製 (色:ホワイトDW9)
塗装	-	耐薬品性焼付塗装仕上げ
幕板	-	VOC低減・消臭化粧板
天板下引出	3	両面化粧パーティクルボード (色:ホワイトDW9)
ワゴン	1	開き戸 (MM1A) 寸法: W454×D480×H626
	1	3段引出 (MM1B) 寸法: W454×D480×H626
耐震対策	-	耐震ラッチ付



階	グループ名	室名	管理番号
3	水質	水質検査室3 (化学分析機器室)	水40

名称	サイド実験台 オープンタイプ	縮尺	1/20	株式会社 丸トシ
型式	WF1A-AB6M-AA0T	1台	A3	

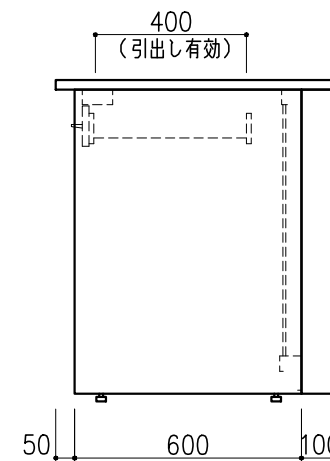
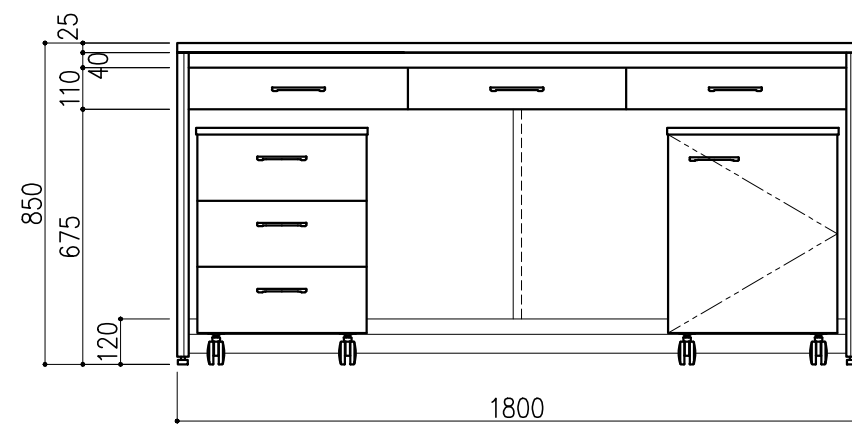
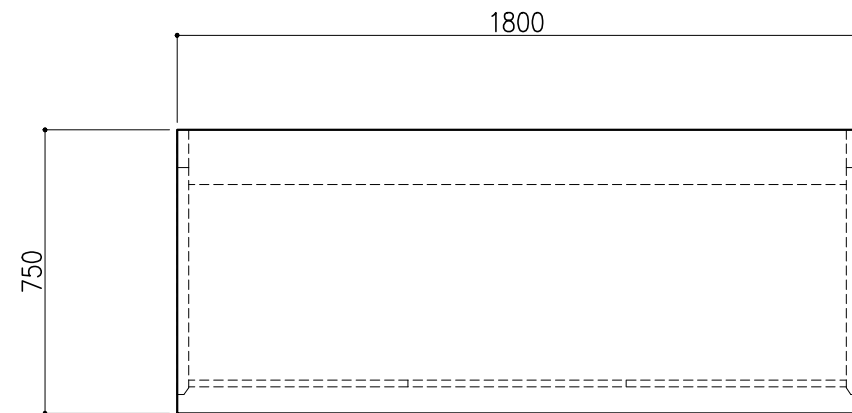
名称	数量	備考
天板	1	ラクス天板 t25仕上げ (色:黒) PPエッジ付 (色:黒色)
フレーム	-	スチール製 (色:ホワイトDW9)
塗装	-	耐薬品性焼付塗装仕上げ
幕板	-	VOC低減・消臭化粧板
天板下引出	3	両面化粧パーティクルボード (色:ホワイトDW9)
ワゴン	1	開き戸 (MM1A) 寸法: W454×D480×H626
	1	3段引出 (MM1B) 寸法: W454×D480×H626
耐震対策	-	耐震ラッチ付



階	グループ名	室名	管理番号
3	水質	水質検査室3 (化学分析機器室)	水41

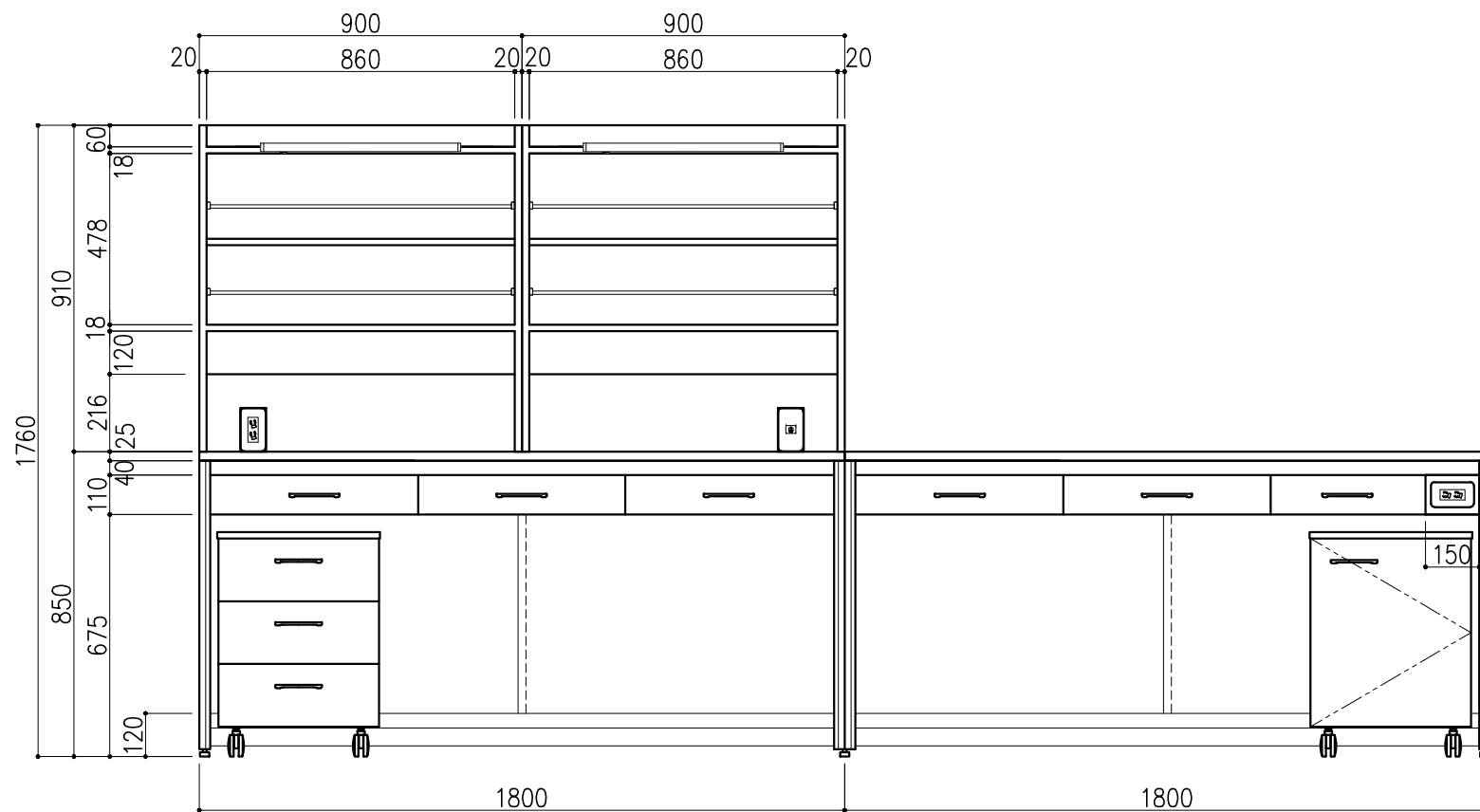
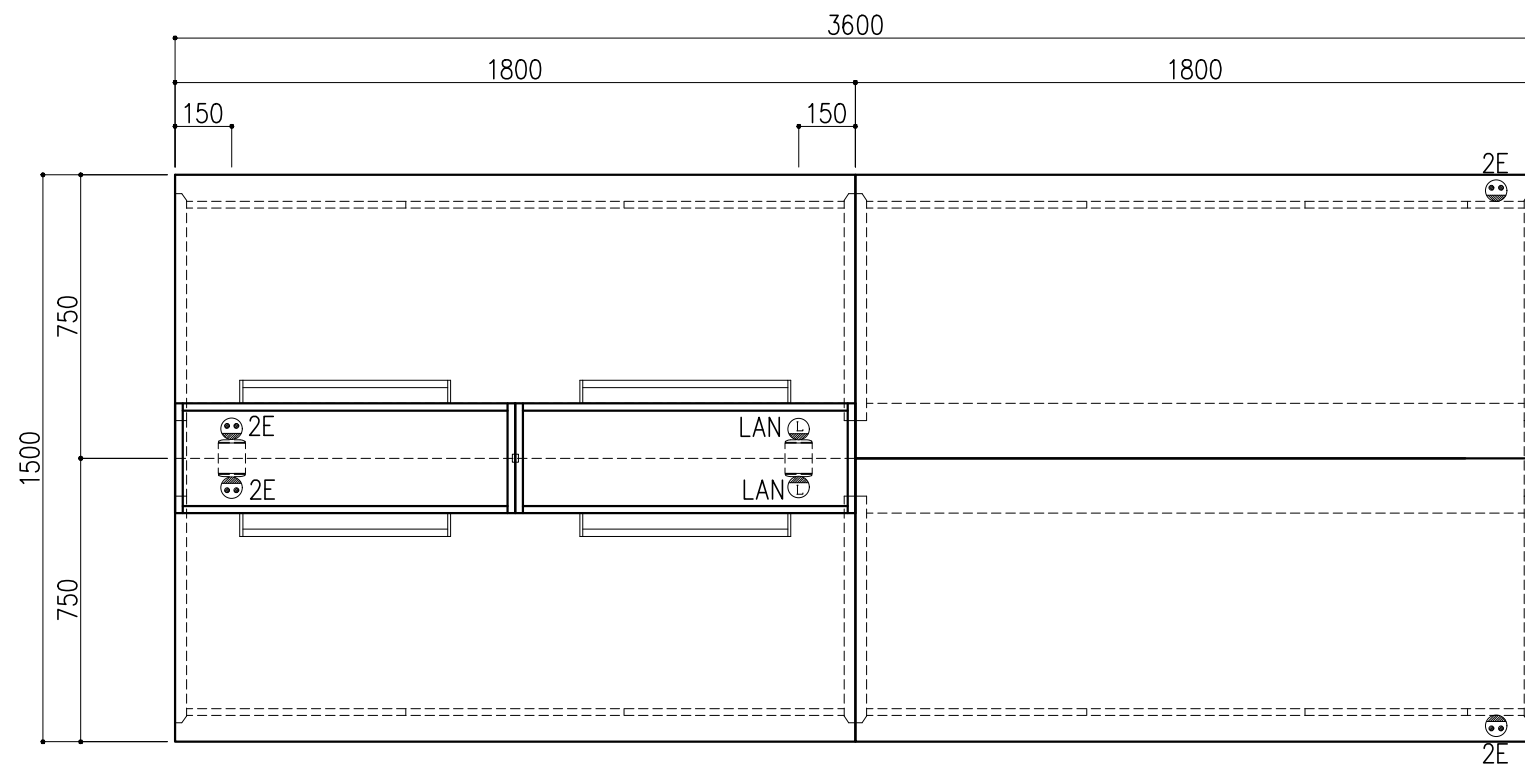
名称	サイド実験台 オープンタイプ	縮尺	1/20	株式会社 丸トシ
型式	WF1A-AB6M-AA0T	1台	A3	

名称	数量	備考
天板	1	ラクス天板 t25仕上げ (色: 黒) PPエッジ付 (色: 黒色)
フレーム	-	スチール製 (色: ホワイトDW9)
塗装	-	耐薬品性焼付塗装仕上げ
幕板	-	VOC低減・消臭化粧板
天板下引出	3	両面化粧パーティクルボード (色: ホワイトDW9)
ワゴン	1	開き戸 (MM1A) 寸法: W454×D480×H626
	1	3段引出 (MM1B) 寸法: W454×D480×H626
耐震対策	-	耐震ラッチ付



階	グループ名	室名	管理番号
3	水質	水質検査室3 (化学分析機器室)	水42

名称	サイド実験台 オープンタイプ	縮尺	1/20	株式会社 丸トシ
型式	WF1A-AB6M-AA0T	1台	A3	



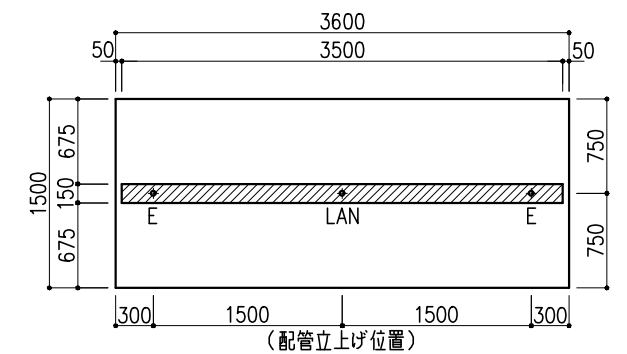
中央実験台 GF1A-AB0M-AA0T 1台

名称	数量	備考
天板	4	ラクス天板 t25仕上げ (色:黒) PPエッジ付 (色:黒色)
フレーム	-	スチール製 (色:ホワイトDW9)
塗装	-	耐薬品性焼付塗装仕上げ
幕板	-	VOC低減・消臭化粧板
天板下引出	12	両面化粧パーティクルボード (色:ホワイトDW9)
ワゴン	2	開き戸 (MM1A) 寸法: W454×D480×H626
	2	3段引出 (MM1B) 寸法: W454×D480×H626
耐震対策	-	耐震ラッチ付
附属品	1	卓上抜け止めコンセント100V15A2口アース付 (両面)
	2	抜け止めコンセント100V15A2口アース付
	1	卓上LAN用情報コンセント (両面) (CAT.**)

木製シェルフ PM1C-AB3S-AA00 2台

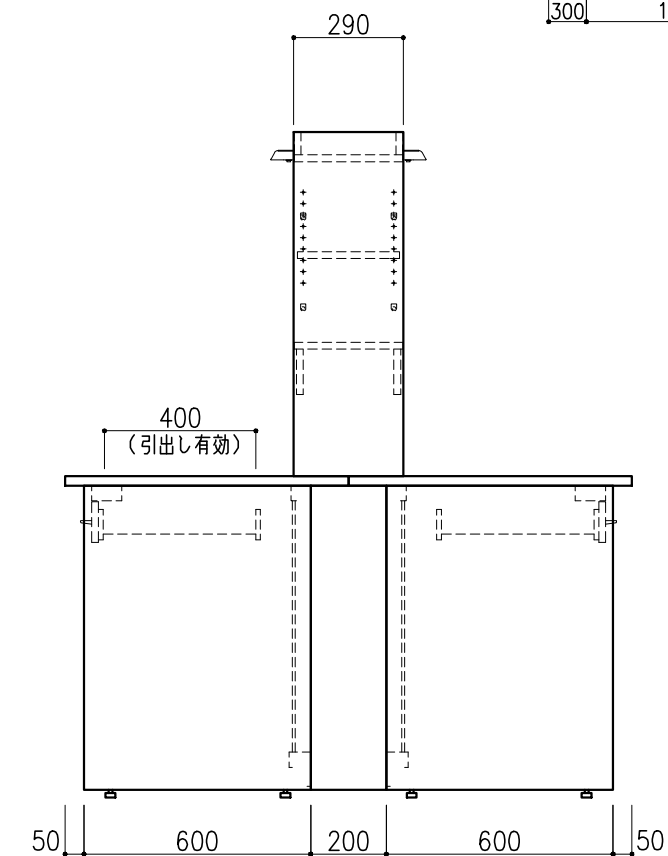
名称	数量	備考
本体主材	-	両面化粧パーティクルボードt18/t20 (色:ホワイトDW9)
	8	セーフティパイプ:ステンレス φ9.5
附属品	4	照明:LED照明 (ON/OFFスイッチ付)

※LAN接続工事別途



※指定寸法以外は、斜線内に仕上げ

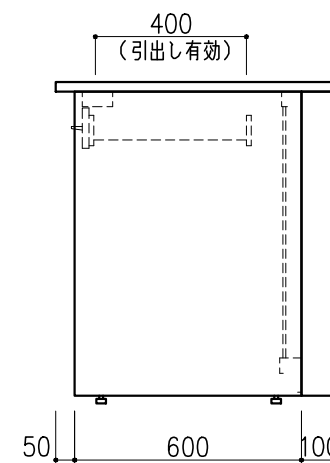
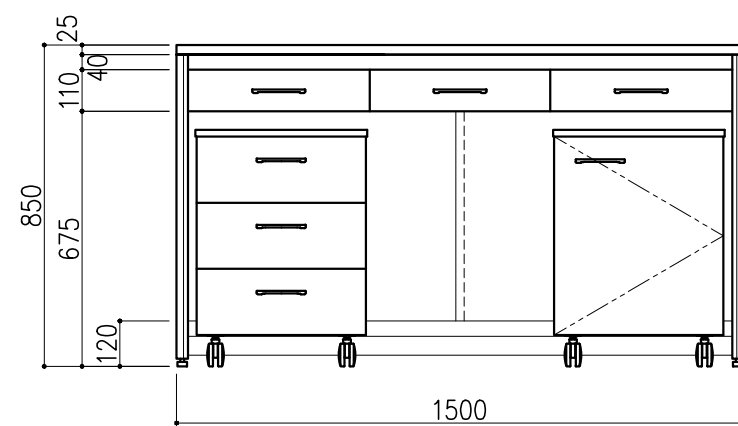
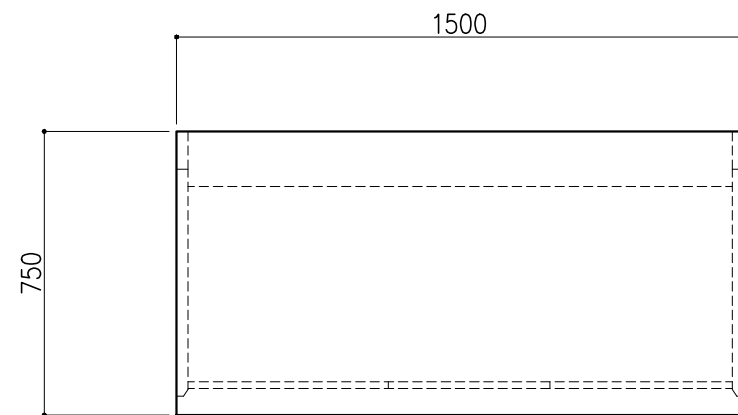
配管立上り S=1/60	
E:電気	1φ100Vアース付
LAN	



階	グループ名	室名	管理番号
3	水質	水質検査室3 (化学分析機器室)	水43

名称	中央実験台 オープンタイプ	縮尺	1/20	株式会社 日立
型式	GF1A-DB2M-EA0T	1台	A3	

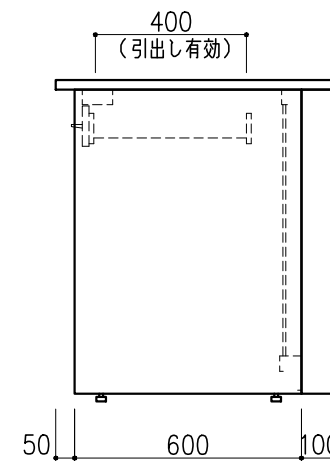
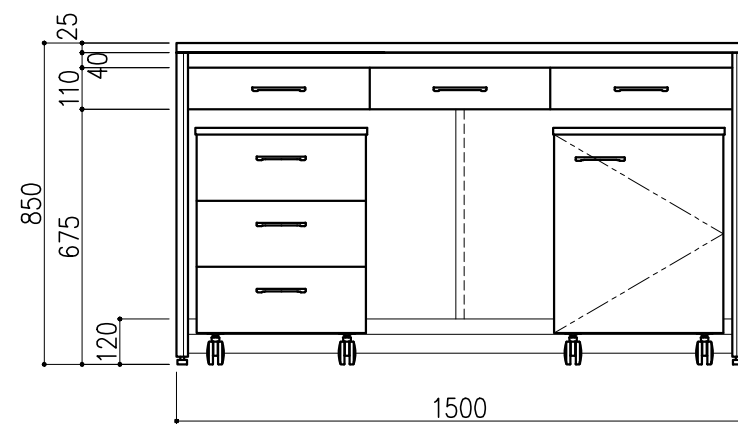
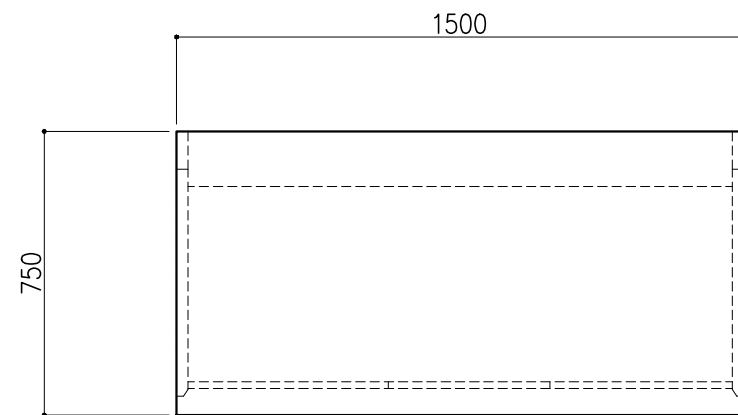
名称	数量	備考
天板	1	ラクス天板 t25仕上げ (色:黒) PPエッジ付 (色:黒色)
フレーム	-	スチール製 (色:ホワイトDW9)
塗装	-	耐薬品性焼付塗装仕上げ
幕板	-	VOC低減・消臭化粧板
天板下引出	3	両面化粧パーティクルボード (色:ホワイトDW9)
ワゴン	1	開き戸 (MM1A) 寸法: W454×D480×H626
	1	3段引出 (MM1B) 寸法: W454×D480×H626
耐震対策	-	耐震ラッチ付



階	グループ名	室名	管理番号
3	水質	水質検査室3 (化学分析機器室)	水44

名称	サイド実験台 オープンタイプ	縮尺	1/20	株式会社 タルトン
型式	WF1A-AB5M-AA0T			

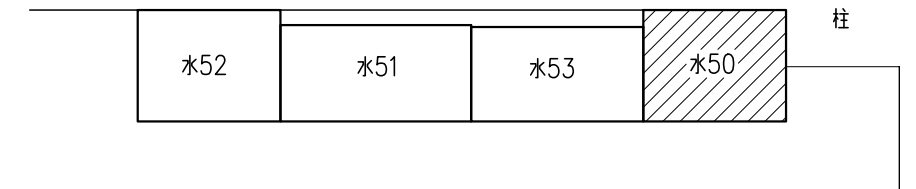
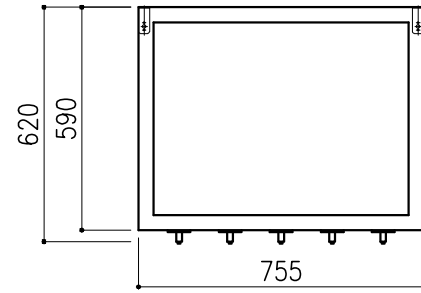
名称	数量	備考
天板	1	ラクス天板 t25仕上げ (色:黒) PPエッジ付 (色:黒色)
フレーム	-	スチール製 (色:ホワイトDW9)
塗装	-	耐薬品性焼付塗装仕上げ
幕板	-	VOC低減・消臭化粧板
天板下引出	3	両面化粧パーティクルボード (色:ホワイトDW9)
ワゴン	1	開き戸 (MM1A) 寸法: W454×D480×H626
	1	3段引出 (MM1B) 寸法: W454×D480×H626
耐震対策	-	耐震ラッチ付



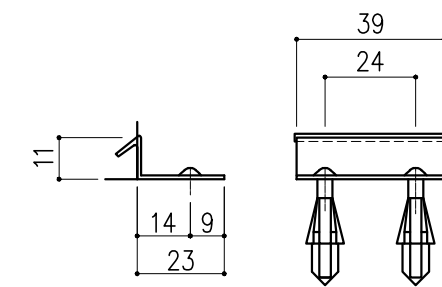
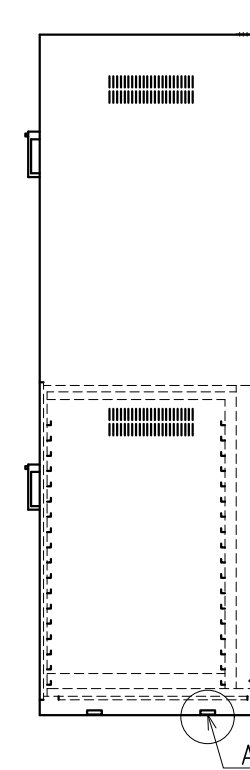
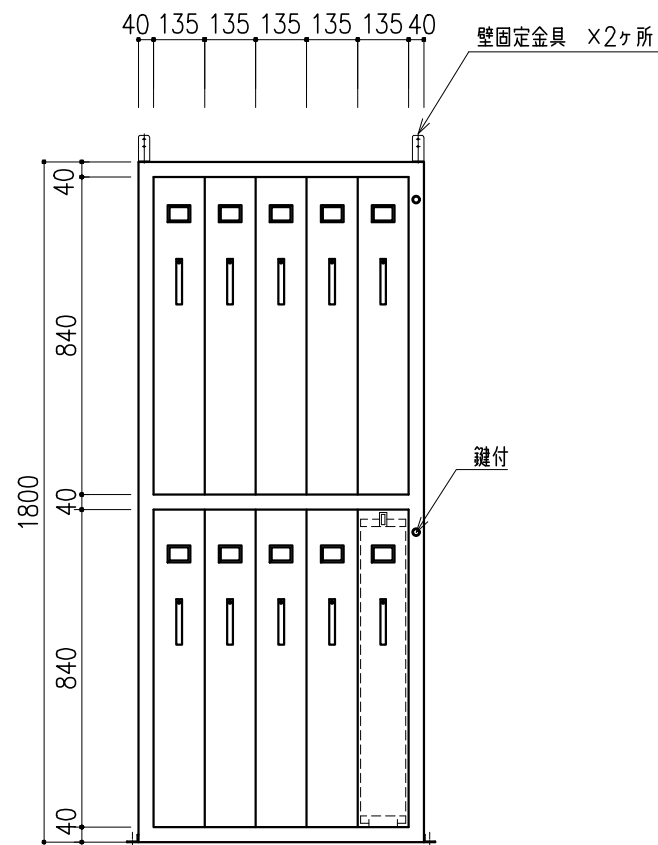
階	グループ名	室名	管理番号
3	水質	水質検査室3 (化学分析機器室)	水45

名称	サイド実験台 オープンタイプ	縮尺 A3 1/20	1台	株式会社 丸トシ
型式	WF1A-AB5M-AA0T			

本体主材	ステンレス SUS304
ネームプレート受	樹脂製
引出用ロックボタン	樹脂製
把手	樹脂製
引出用スライドレール	SPCC
棚	樹脂製
本体固定金具	ステンレス SUS304 床用金具 4ヶ 壁用金具 1ヶ
ホールインアンカーボルト	M4×L25 (オプション)



<レイアウト図>

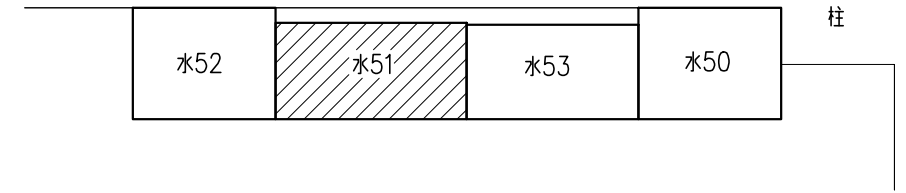


A詳細図 S=1/2

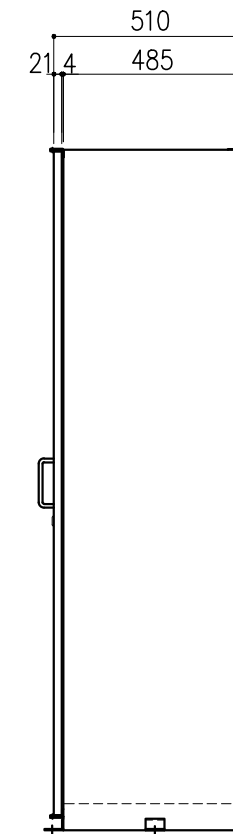
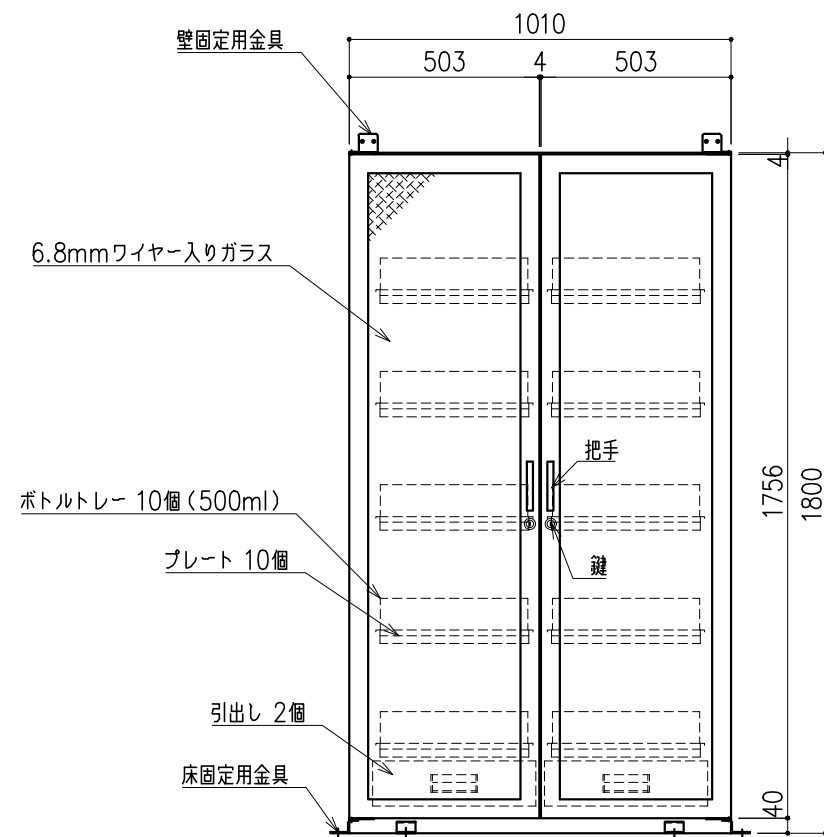
階	グループ名	室名	管理番号
3	水質	水質検査室3 (化学分析機器室)	水50

名称 型式	ボトルキャビネット BCB-5	1 台	縮尺 A3 1/20	株式会社 丸トシ
----------	--------------------	--------	---------------	-----------------

材質：SUS304
 仕上：外面 ヘアライン
 ：内面 #400研磨



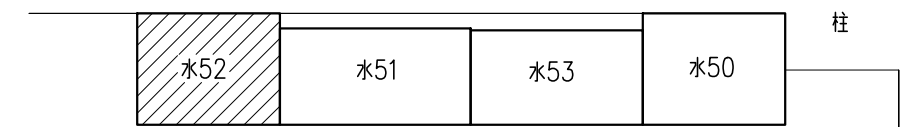
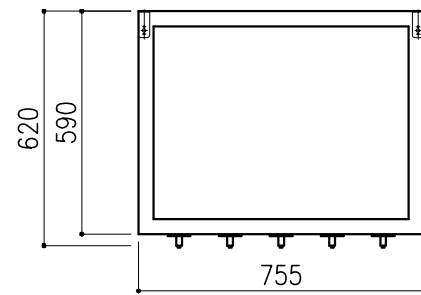
<レイアウト図>



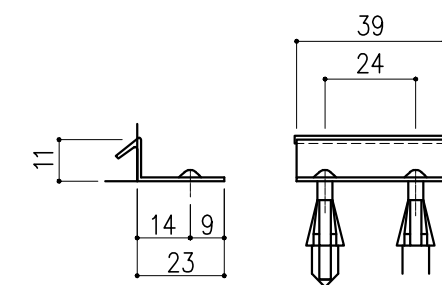
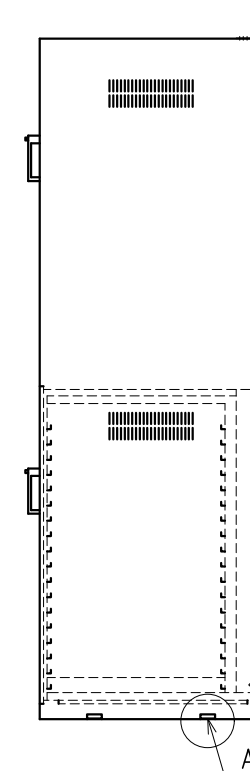
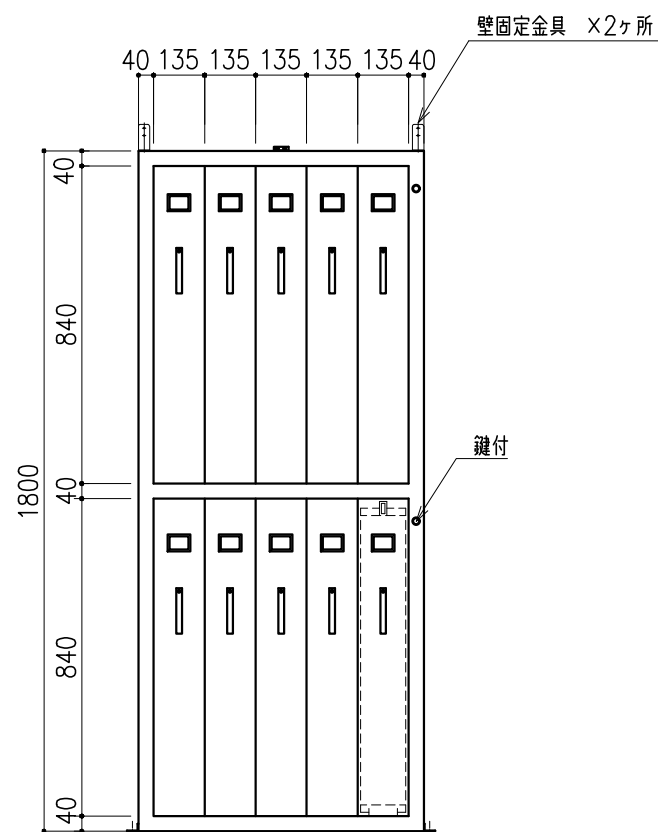
階	グループ名	室名	管理番号
3	水質	水質検査室3(化学分析機器室)	水51

名称 型式	ステンレス薬品保管庫 DANX-100G	1 台	縮尺 A3 1/20	株式会社 日立
----------	-------------------------	--------	---------------	----------------

本体主材	ステンレス SUS304
ネームプレート受	樹脂製
引出用ロックボタン	樹脂製
把手	樹脂製
引出用スライドレール	SPCC
棚	樹脂製
本体固定金具	ステンレス SUS304 床用金具 4ヶ 壁用金具 1ヶ
ホールインアンカーボルト	M4×L25 (オプション)



<レイアウト図>

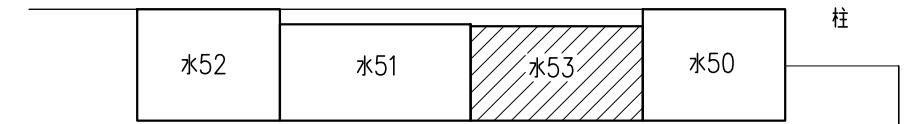


A詳細図 S=1/2

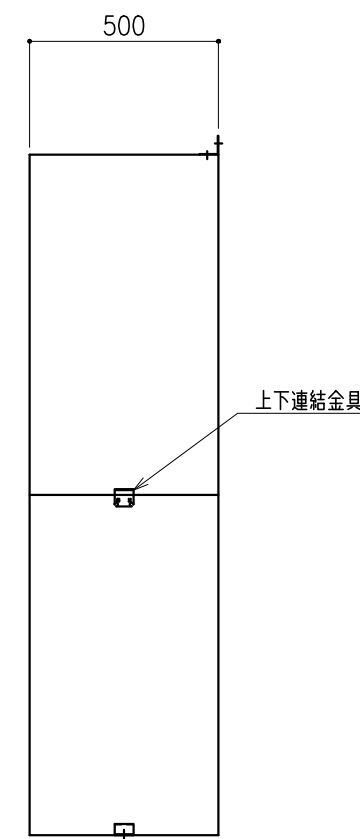
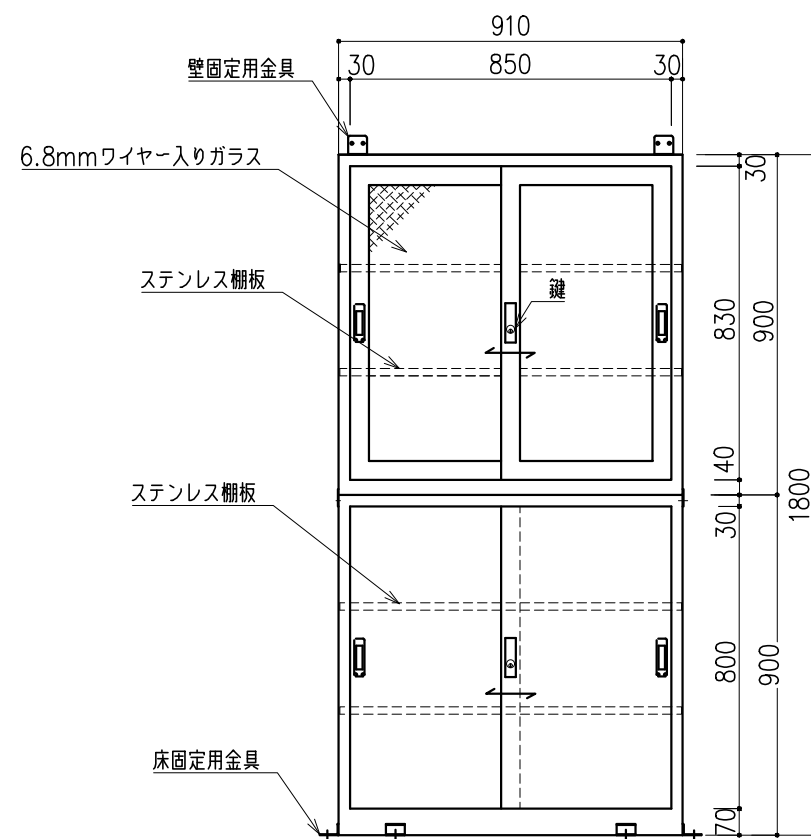
階	グループ名	室名	管理番号
3	水質	水質検査室3(化学分析機器室)	水52

名称	ボトルキャビネット	縮尺	1/20	株式会社 丸トシ
型式	BCB-5	1台	A3	

材質：SUS304
 仕上：外面 ヘアライン
 ：内面 #400研磨



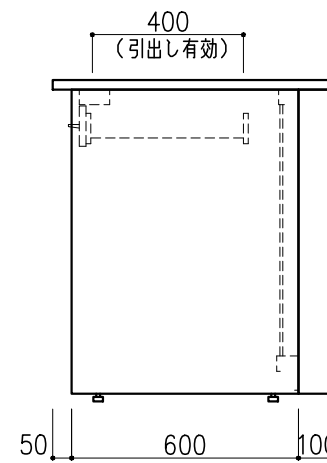
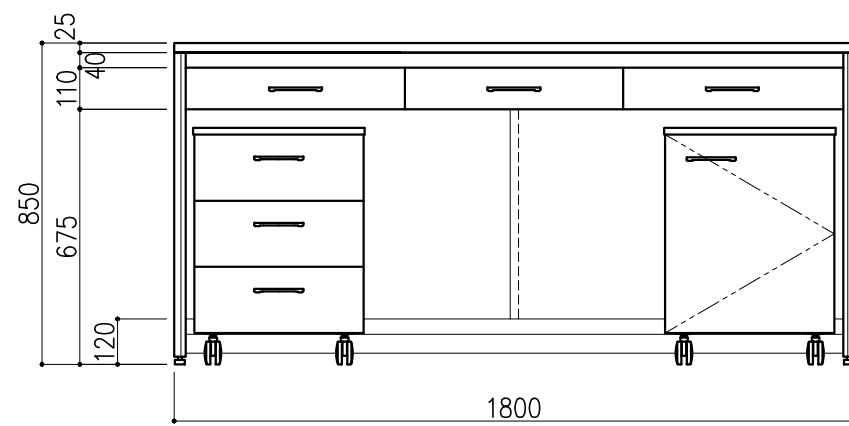
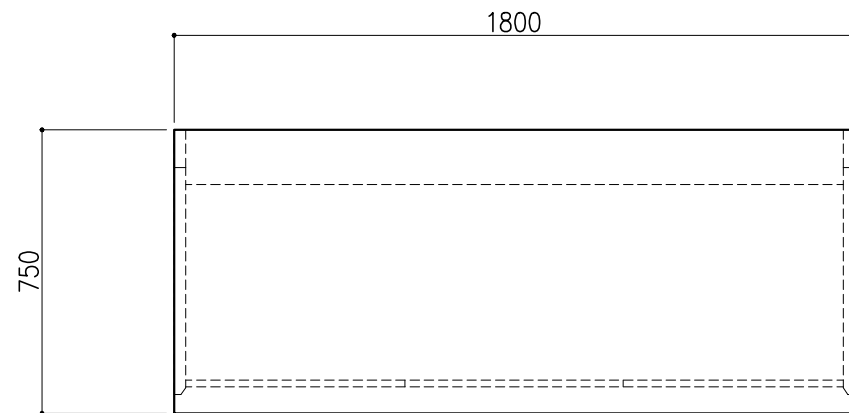
<レイアウト図>



階	グループ名	室名	管理番号
3	水質	水質検査室3(化学分析機器室)	水53

名称 型式	ステンレス薬品保管庫 DAX-1	1 台	縮尺 A3 1/20	株式会社 丸トシ
----------	---------------------	--------	---------------	-----------------

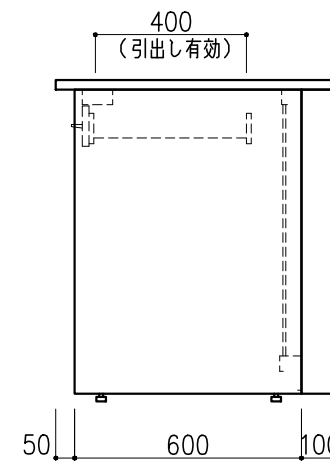
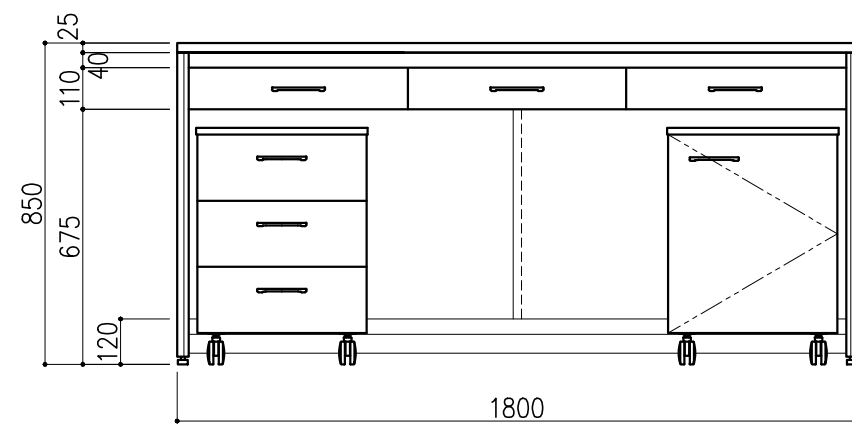
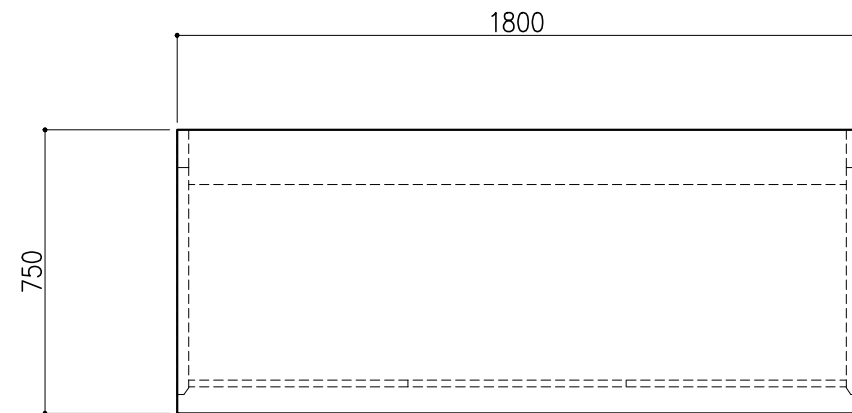
名称	数量	備考
天板	1	ラクス天板 t25仕上げ (色:黒) PPエッジ付 (色:黒色)
フレーム	-	スチール製 (色:ホワイトDW9)
塗装	-	耐薬品性焼付塗装仕上げ
幕板	-	VOC低減・消臭化粧板
天板下引出	3	両面化粧パーティクルボード (色:ホワイトDW9)
ワゴン	1	開き戸 (MM1A) 寸法: W454×D480×H626
	1	3段引出 (MM1B) 寸法: W454×D480×H626
耐震対策	-	耐震ラッチ付



階	グループ名	室名	管理番号
3	水質	水質検査室4	水54

名称	サイド実験台 オープンタイプ	1 台	縮尺 A3 1/20	株式会社 丸トシ
型式	WF1A-AB6M-AA0T			

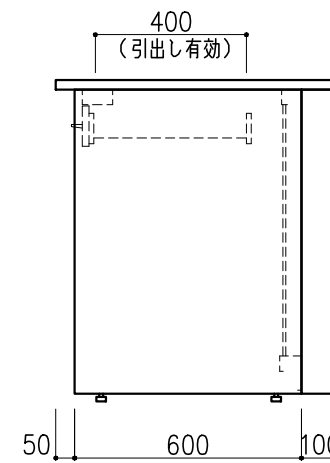
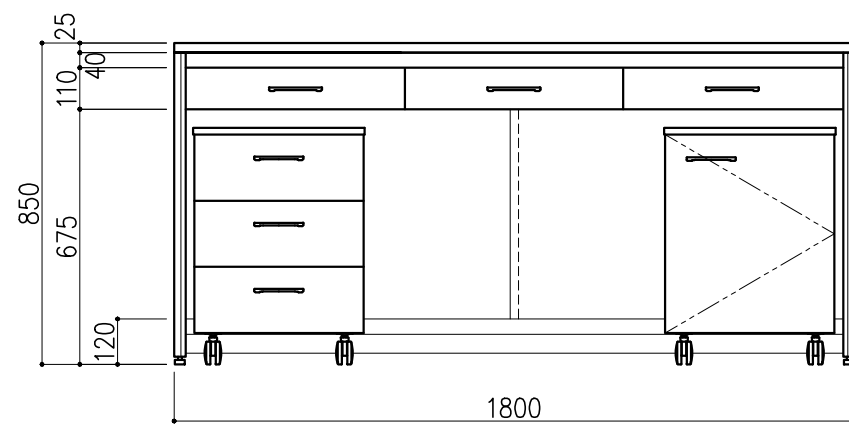
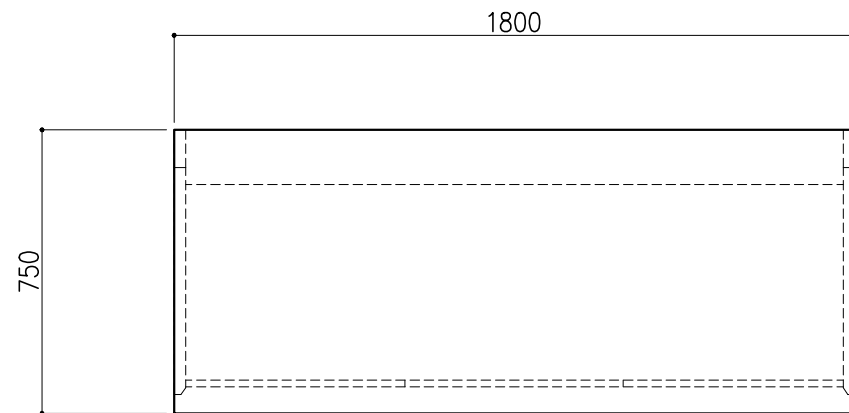
名称	数量	備考
天板	1	ラクス天板 t25仕上げ (色:黒) PPエッジ付 (色:黒色)
フレーム	-	スチール製 (色:ホワイトDW9)
塗装	-	耐薬品性焼付塗装仕上げ
幕板	-	VOC低減・消臭化粧板
天板下引出	3	両面化粧パーティクルボード (色:ホワイトDW9)
ワゴン	1	開き戸 (MM1A) 寸法: W454×D480×H626
	1	3段引出 (MM1B) 寸法: W454×D480×H626
耐震対策	-	耐震ラッチ付



階	グループ名	室名	管理番号
3	水質	水質検査室4	水55

名称	サイド実験台 オープンタイプ	縮尺	1/20	株式会社 丸トシ
型式	WF1A-AB6M-AA0T	1台	A3	

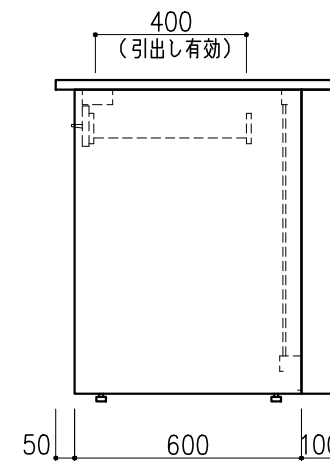
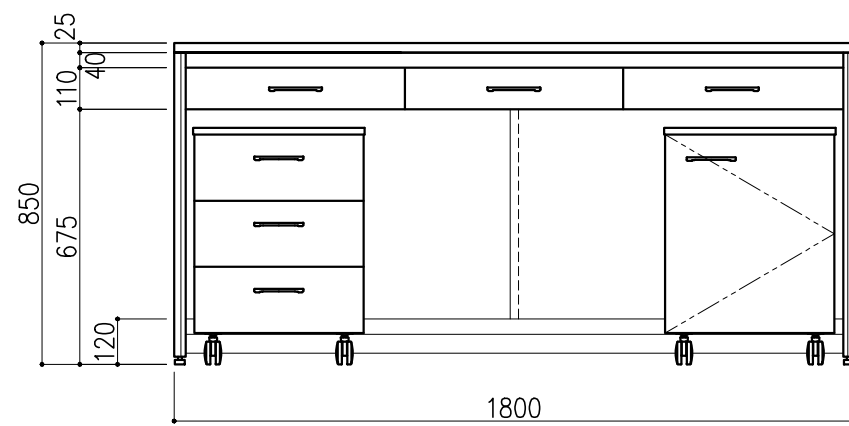
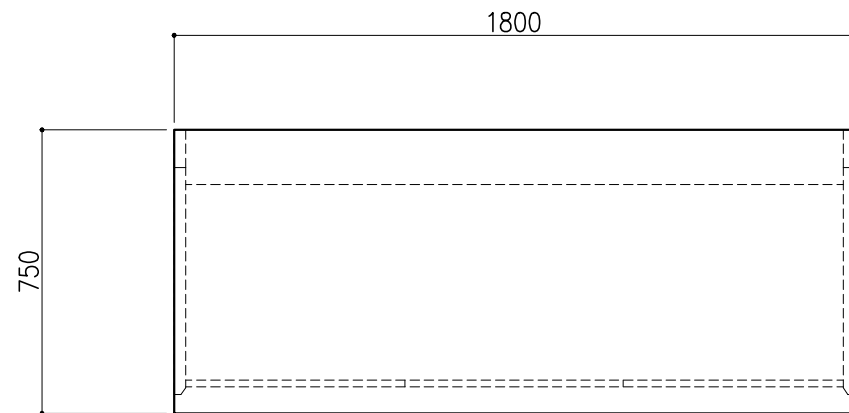
名称	数量	備考
天板	1	ラクス天板 t25仕上げ (色:黒) PPエッジ付 (色:黒色)
フレーム	-	スチール製 (色:ホワイトDW9)
塗装	-	耐薬品性焼付塗装仕上げ
幕板	-	VOC低減・消臭化粧板
天板下引出	3	両面化粧パーティクルボード (色:ホワイトDW9)
ワゴン	1	開き戸 (MM1A) 寸法: W454×D480×H626
	1	3段引出 (MM1B) 寸法: W454×D480×H626
耐震対策	-	耐震ラッチ付



階	グループ名	室名	管理番号
3	水質	水質検査室4	水56

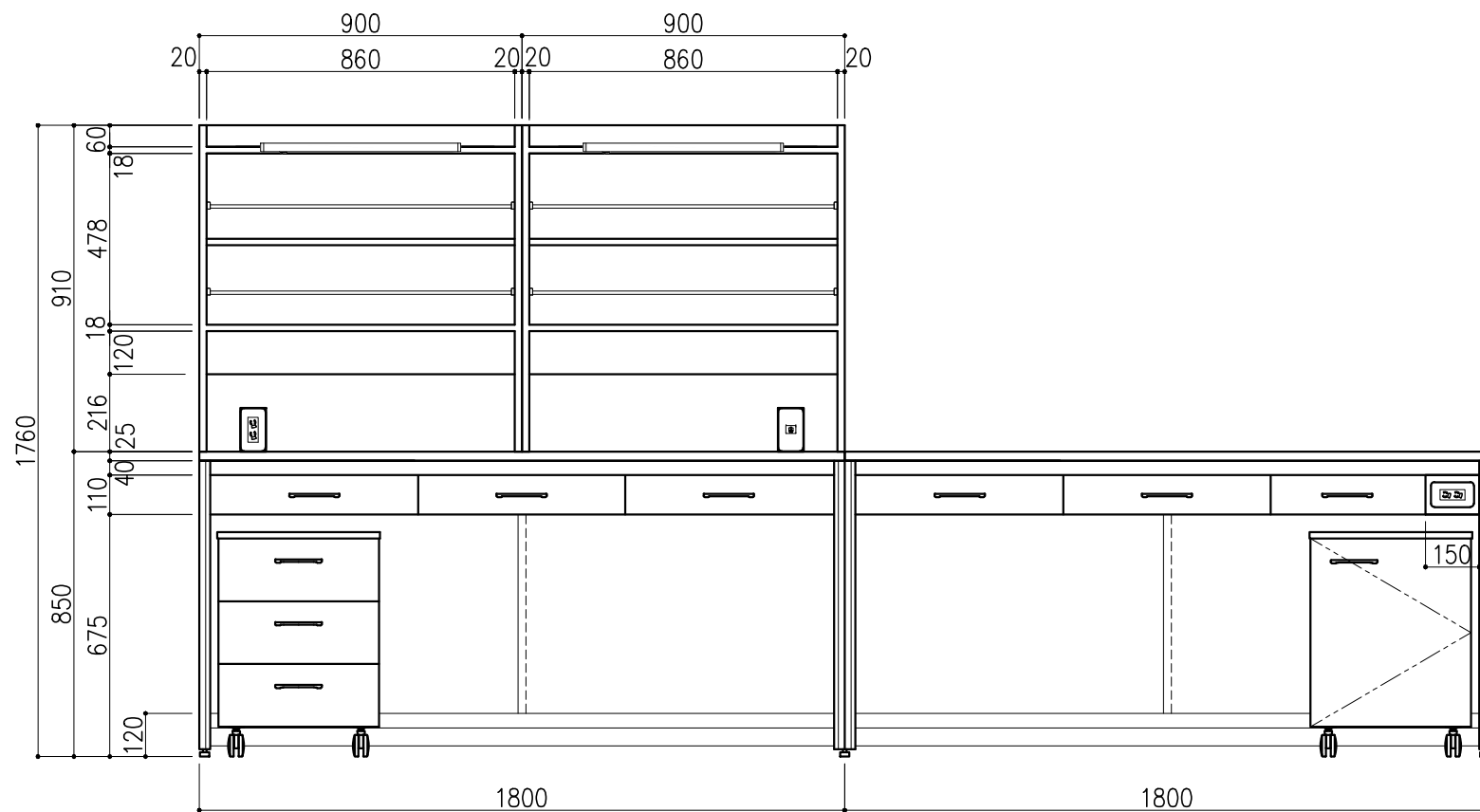
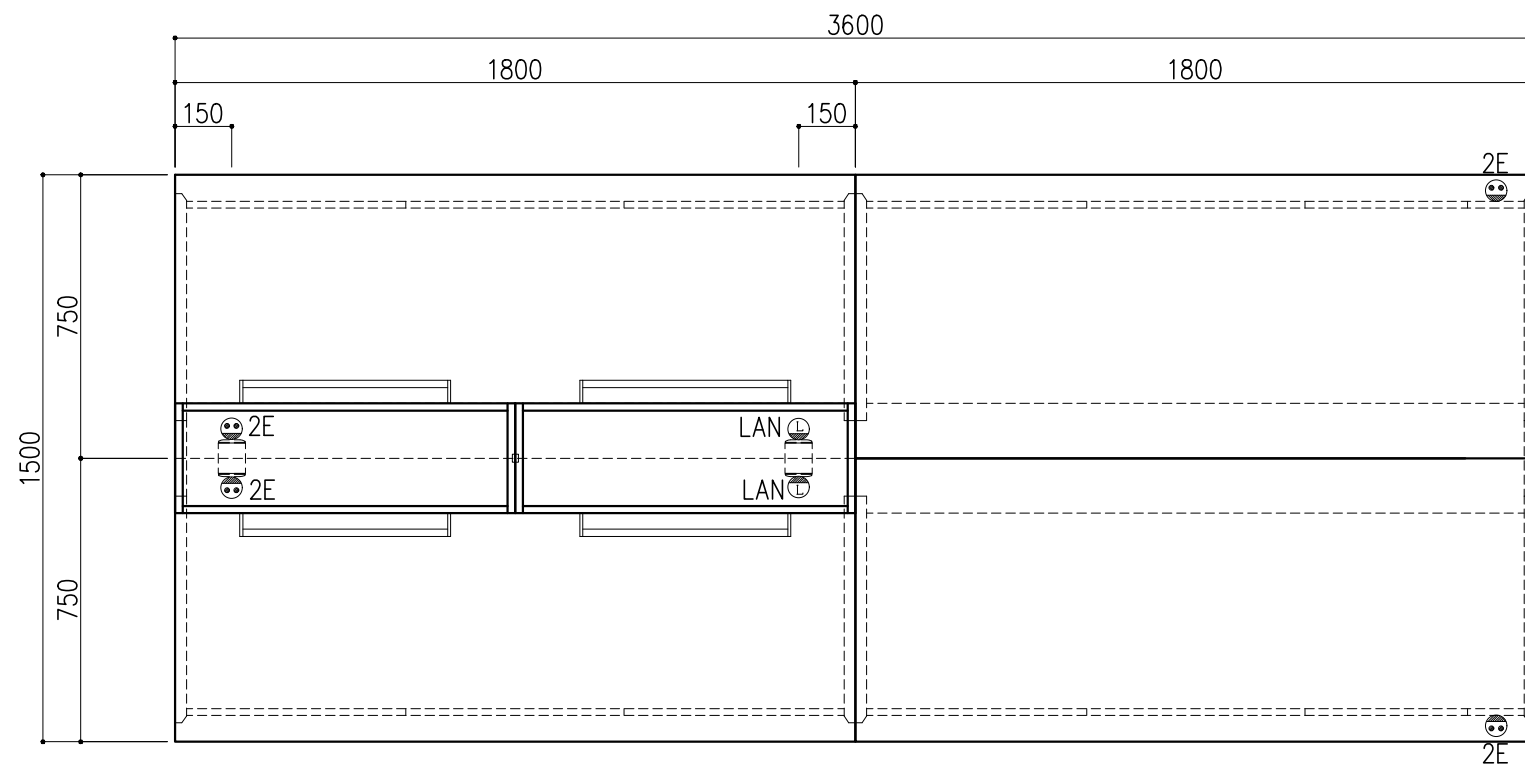
名称	サイド実験台 オープンタイプ	1台	縮尺 A3 1/20	株式会社 タルトン
型式	WF1A-AB6M-AA0T			

名称	数量	備考
天板	1	ラグス天板 t25仕上げ (色:黒) PPエッジ付 (色:黒色)
フレーム	-	スチール製 (色:ホワイトDW9)
塗装	-	耐薬品性焼付塗装仕上げ
幕板	-	VOC低減・消臭化粧板
天板下引出	3	両面化粧パーティクルボード (色:ホワイトDW9)
ワゴン	1	開き戸 (MM1A) 寸法: W454×D480×H626
	1	3段引出 (MM1B) 寸法: W454×D480×H626
耐震対策	-	耐震ラッチ付



階	グループ名	室名	管理番号
3	水質	水質検査室4	水57

名称	サイド実験台 オープンタイプ	縮尺	1/20	株式会社 丸トシ
型式	WF1A-AB6M-AA0T	1台	A3	



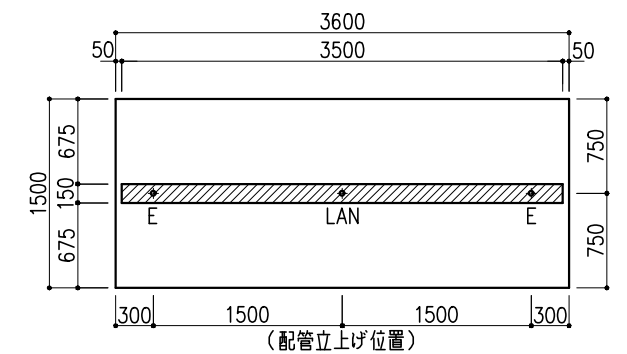
中央実験台 GF1A-AB0M-AA0T 1台

名称	数量	備考
天板	4	ラクス天板 t25仕上げ (色:黒) PPエッジ付 (色:黒色)
フレーム	-	スチール製 (色:ホワイトDW9)
塗装	-	耐薬品性焼付塗装仕上げ
幕板	-	VOC低減・消臭化粧板
天板下引出	12	両面化粧パーティクルボード (色:ホワイトDW9)
ワゴン	2	開き戸 (MM1A) 寸法: W454×D480×H626
	2	3段引出 (MM1B) 寸法: W454×D480×H626
耐震対策	-	耐震ラッチ付
附属品	1	卓上抜け止めコンセント100V15A2口アース付 (両面)
	2	抜け止めコンセント100V15A2口アース付
	1	卓上LAN用情報コンセント (両面) (CAT.**)

木製シェルフ PM1C-AB3S-AA00 2台

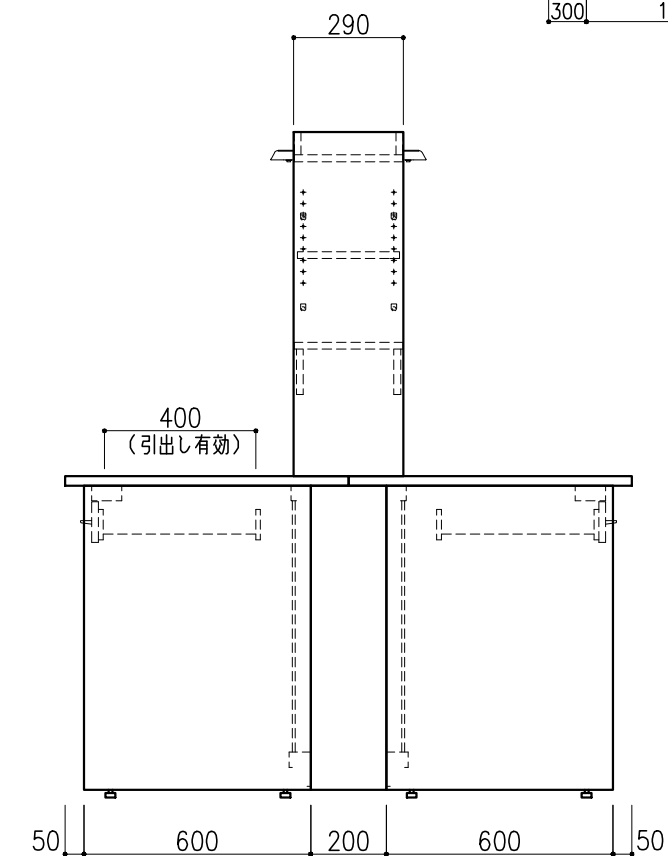
名称	数量	備考
本体主材	-	両面化粧パーティクルボードt18/t20 (色:ホワイトDW9)
	8	セーフティパイプ:ステンレス φ9.5
附属品	4	照明:LED照明 (ON/OFFスイッチ付)

※LAN接続工事別途



※指定寸法以外は、斜線内に立上げ

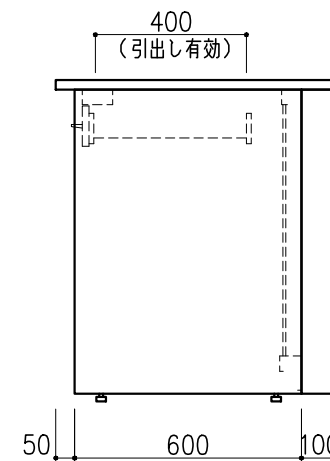
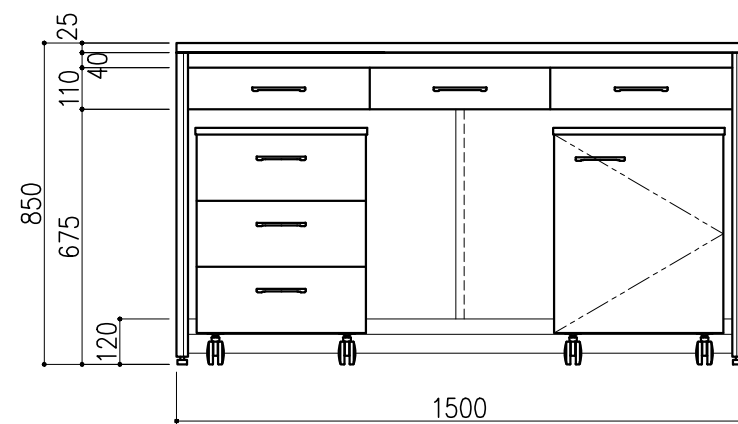
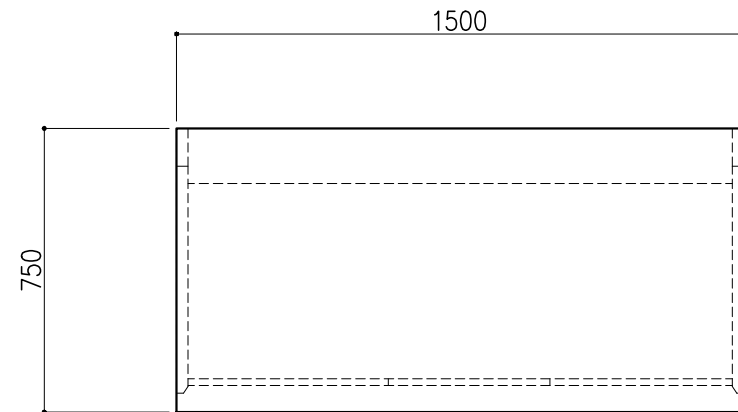
配管立上り S=1/60	
E:電気	1φ100Vアース付
LAN	



階	グループ名	室名	管理番号
3	水質	水質検査室4	水58

名称	中央実験台 オープンタイプ	縮尺	1/20	株式会社 丸トシ
型式	GF1A-DB2M-EA0T	1台	A3	

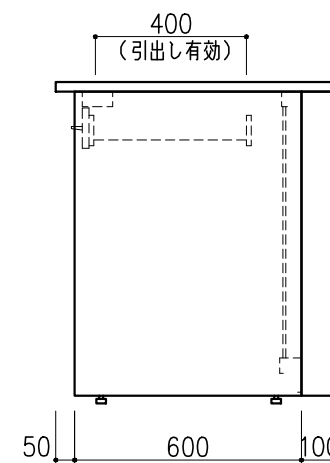
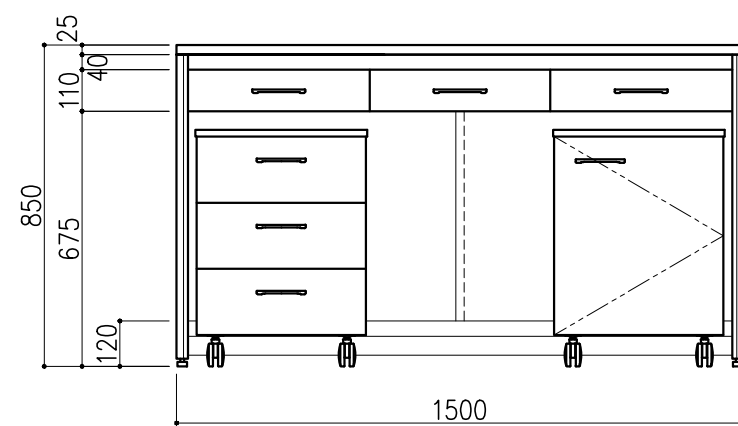
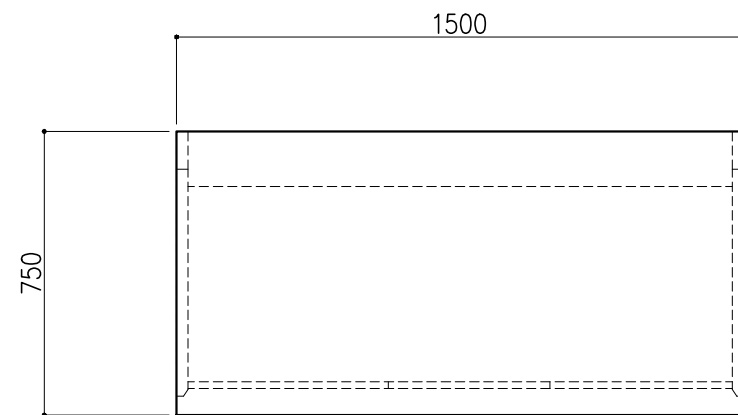
名称	数量	備考
天板	1	ラクス天板 t25仕上げ(色:黒) PPエッジ付(色:黒色)
フレーム	-	スチール製(色:ホワイトDW9)
塗装	-	耐薬品性焼付塗装仕上げ
幕板	-	VOC低減・消臭化粧板
天板下引出	3	両面化粧パーティクルボード(色:ホワイトDW9)
ワゴン	1	開き戸(MM1A) 寸法:W454×D480×H626
	1	3段引出(MM1B) 寸法:W454×D480×H626
耐震対策	-	耐震ラッチ付



階	グループ名	室名	管理番号
3	水質	水質検査室4	水59

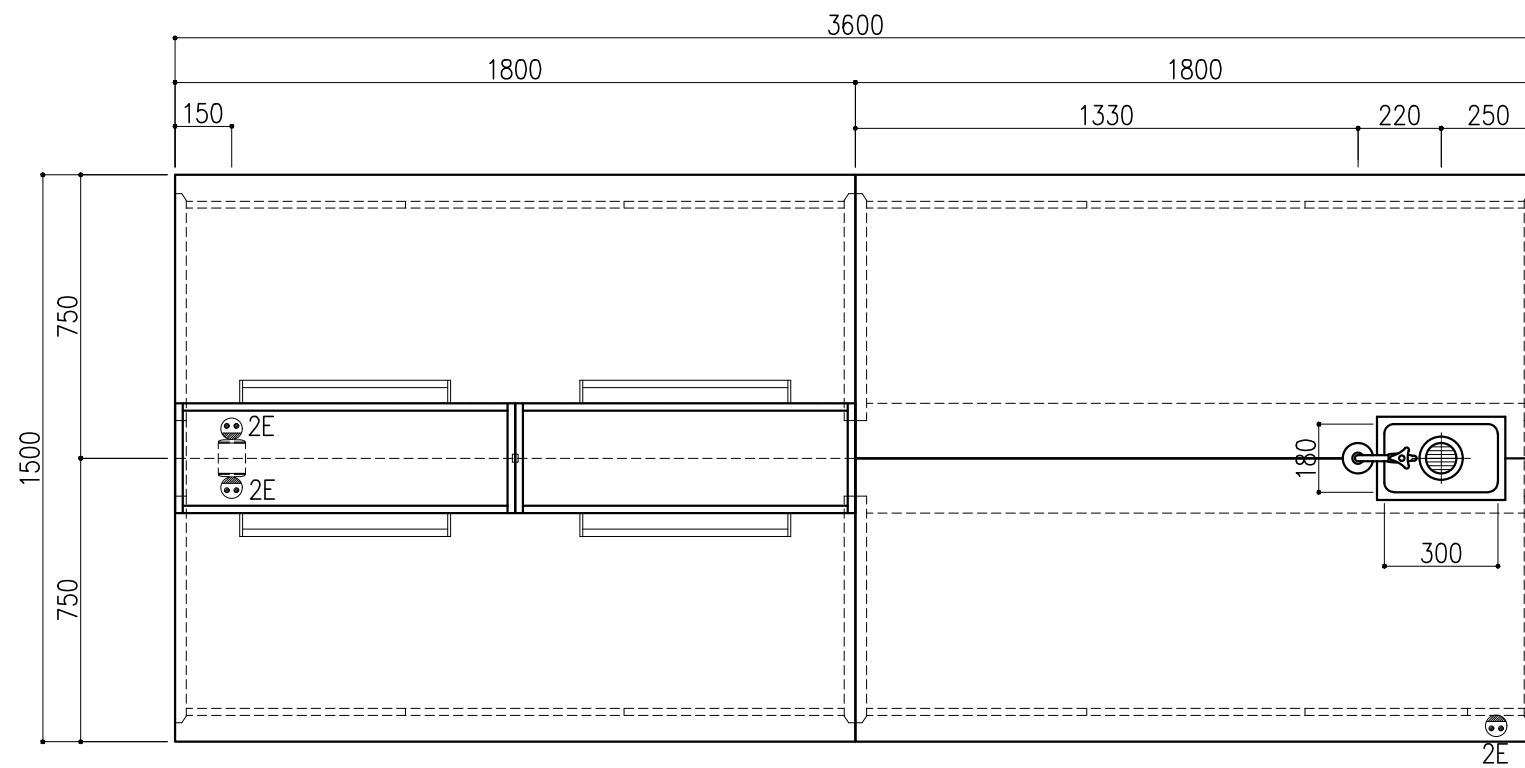
名称	サイド実験台 オープンタイプ	縮尺 A3 1/20	1台	株式会社 タルトン
型式	WF1A-AB5M-AA0T			

名称	数量	備考
天板	1	ラクス天板 t25仕上げ (色:黒) PPエッジ付 (色:黒色)
フレーム	-	スチール製 (色:ホワイトDW9)
塗装	-	耐薬品性焼付塗装仕上げ
幕板	-	VOC低減・消臭化粧板
天板下引出	3	両面化粧パーティクルボード (色:ホワイトDW9)
ワゴン	1	開き戸 (MM1A) 寸法: W454×D480×H626
	1	3段引出 (MM1B) 寸法: W454×D480×H626
耐震対策	-	耐震ラッチ付



階	グループ名	室名	管理番号
3	水質	水質検査室4	水60

名称	サイド実験台 オープンタイプ	縮尺	1/20	株式会社 丸トシ
型式	WF1A-AB5M-AA0T	1台	A3	

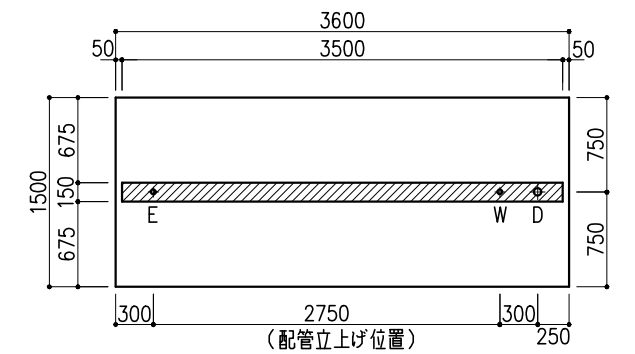
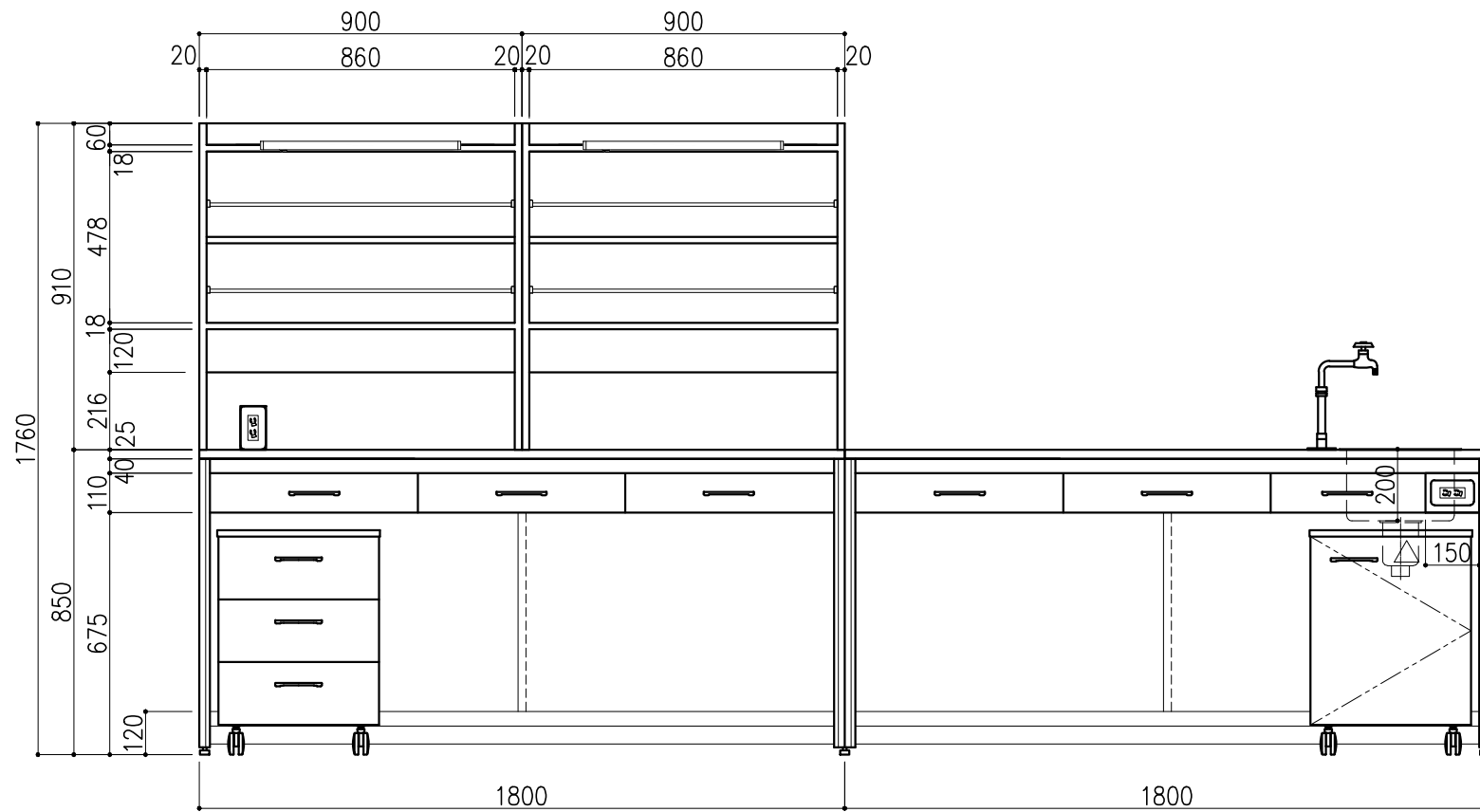


中央実験台 GF1A-ABOM-AA0T 1台

名称	数量	備考
天板	4	ラクス天板 t25仕上げ (色:黒) PPエッジ付 (色:黒色)
フレーム	-	スチール製 (色:ホワイトDW9)
塗装	-	耐薬品性焼付塗装仕上げ
幕板	-	VOC低減・消臭化粧板
天板下引出	12	両面化粧パーティクルボード (色:ホワイトDW9)
ワゴン	2	開き戸 (MM1A) 寸法: W454×D480×H626
	2	3段引出 (MM1B) 寸法: W454×D480×H626
耐震対策	-	耐震ラッチ付
附属品	1	卓上抜け止めコンセント100V15A2口アース付 (両面)
	1	抜け止めコンセント100V15A2口アース付
	1	落とし込み流し ステンレス SUS-304 t1.0 深さ200mm 排水口 ステンレス製トラップ 40A 目皿付
	1	化学水栓 (1方口) <D42A1>

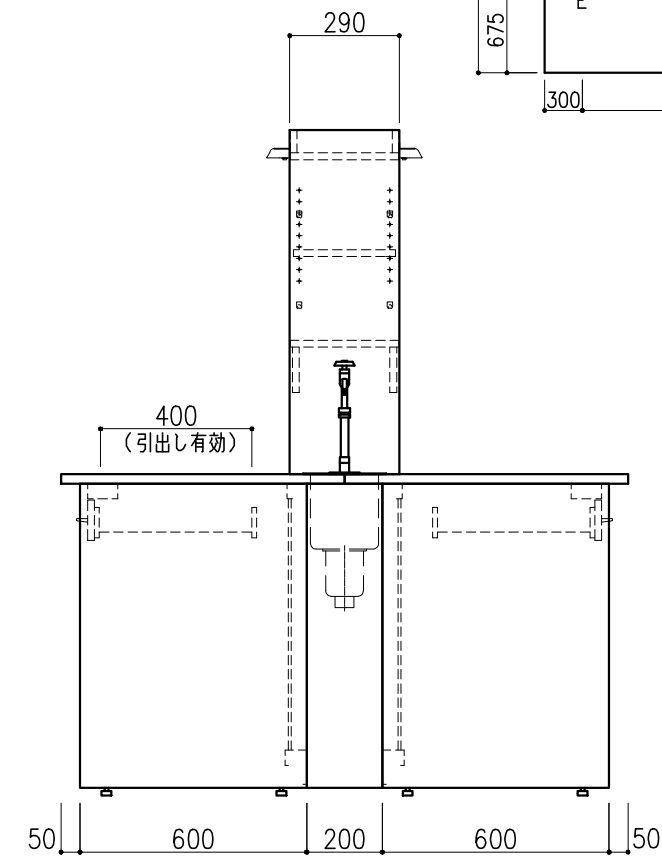
木製シェルフ PM1C-AB3S-AA00 2台

名称	数量	備考
本体主材	-	両面化粧パーティクルボードt18/t20 (色:ホワイトDW9)
	8	セーフティパイプ:ステンレス φ9.5
附属品	4	照明:LED照明 (ON/OFFスイッチ付)



※指定寸法以外は、斜線内に立上げ

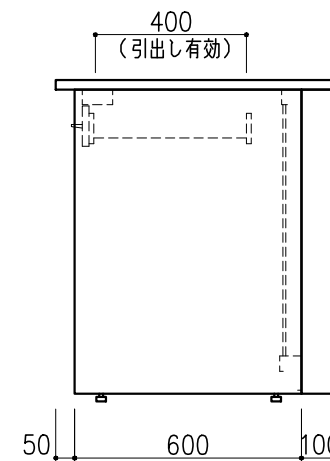
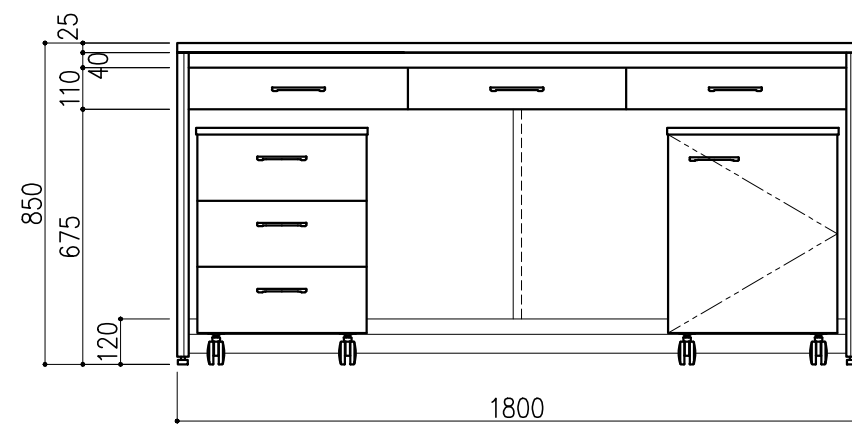
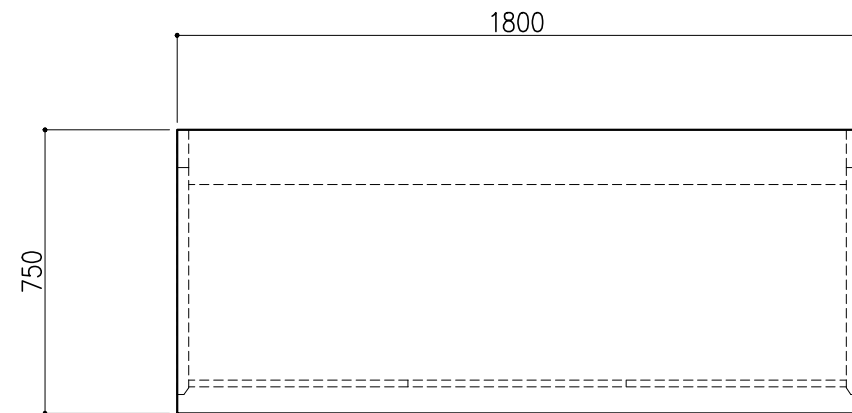
配管立上り S=1/60	
W:給水	20A
D:排水	40A
E:電気	1φ100Vアース付



階	グループ名	室名	管理番号
4	水質	有機溶媒ドラフト (環境) 室	水63

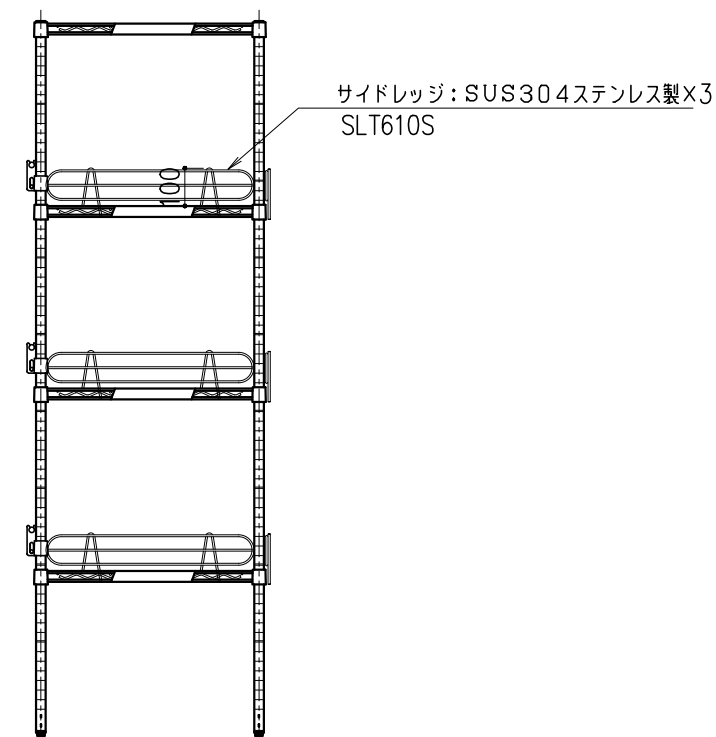
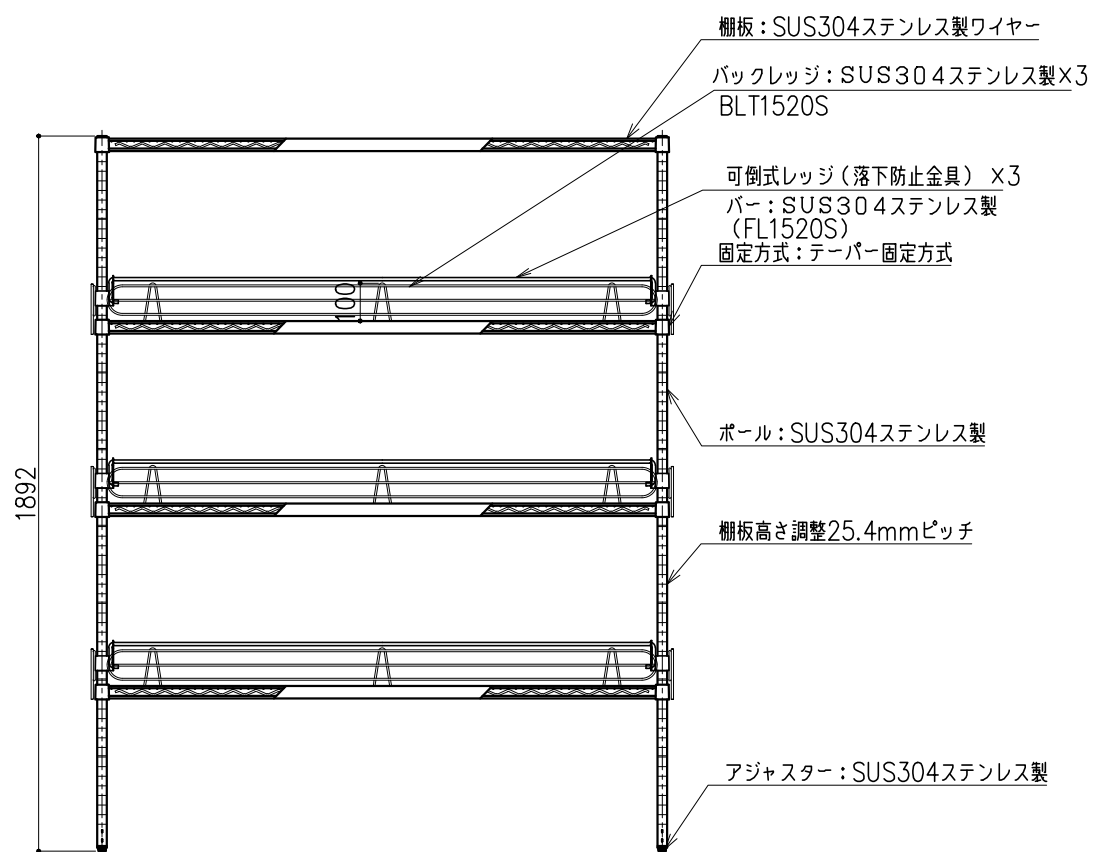
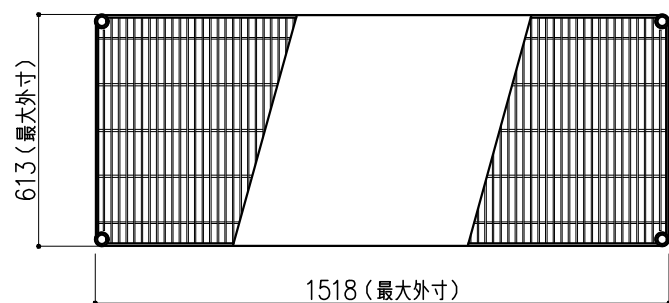
名称	中央実験台 オープンタイプ	縮尺	1/20	株式会社 丸トシ
型式	GF1A-DB2M-EA0T	1台	A3	

名称	数量	備考
天板	1	ラクス天板 t25仕上げ (色:黒) PPエッジ付 (色:黒色)
フレーム	-	スチール製 (色:ホワイトDW9)
塗装	-	耐薬品性焼付塗装仕上げ
幕板	-	VOC低減・消臭化粧板
天板下引出	3	両面化粧パーティクルボード (色:ホワイトDW9)
ワゴン	1	開き戸 (MM1A) 寸法: W454×D480×H626
	1	3段引出 (MM1B) 寸法: W454×D480×H626
耐震対策	-	耐震ラッチ付



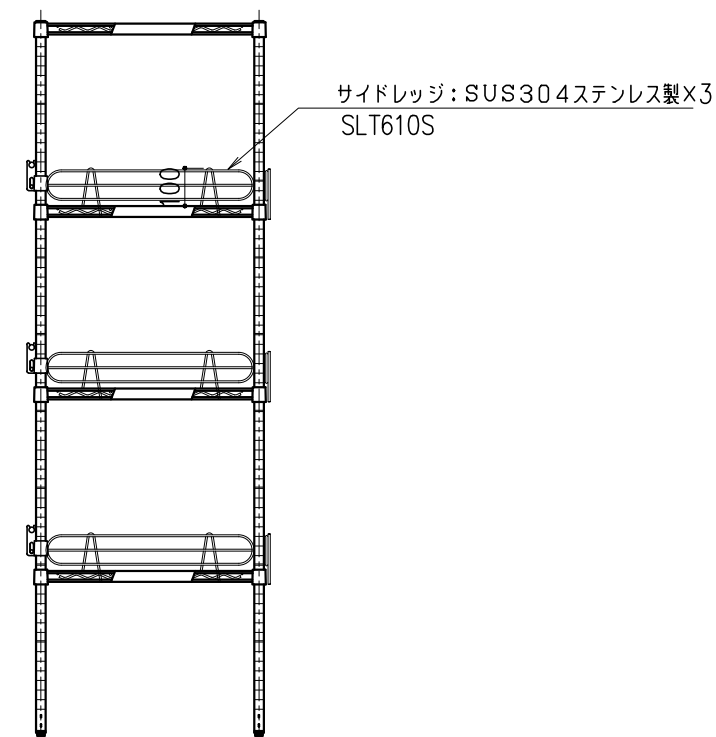
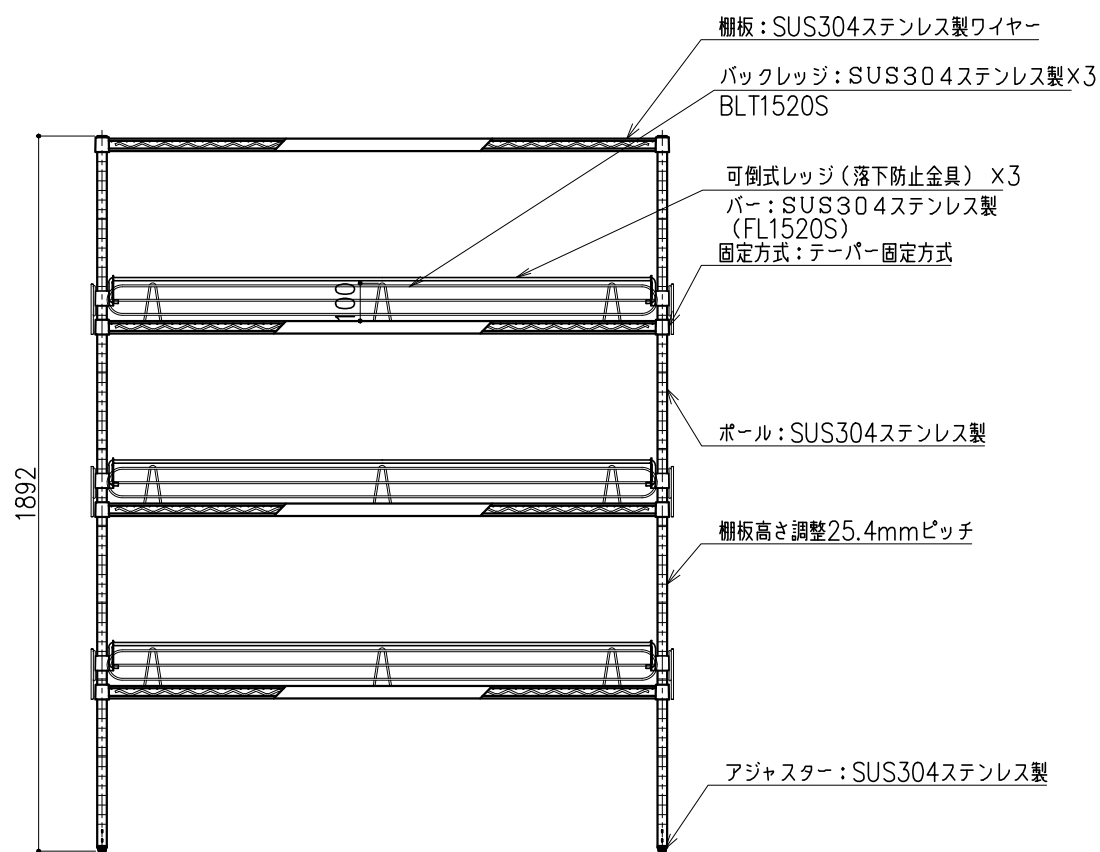
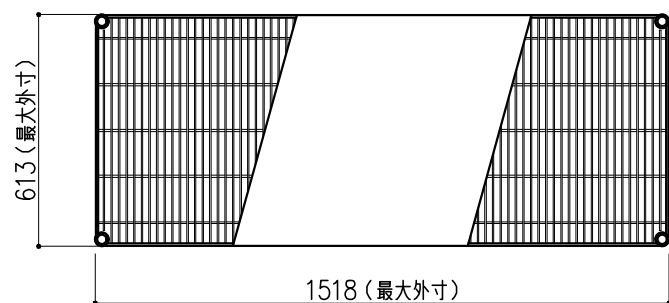
階	グループ名	室名	管理番号
4	水質	有機溶媒ドラフト(環境)室	水66

名称	サイド実験台 オープンタイプ	1 台	縮尺 A3 1/20	株式会社 タルトン
型式	WF1A-AB6M-AA0T			



階	グループ名	室名	管理番号
4	水質	有機溶媒ドラフト(環境)室	水67

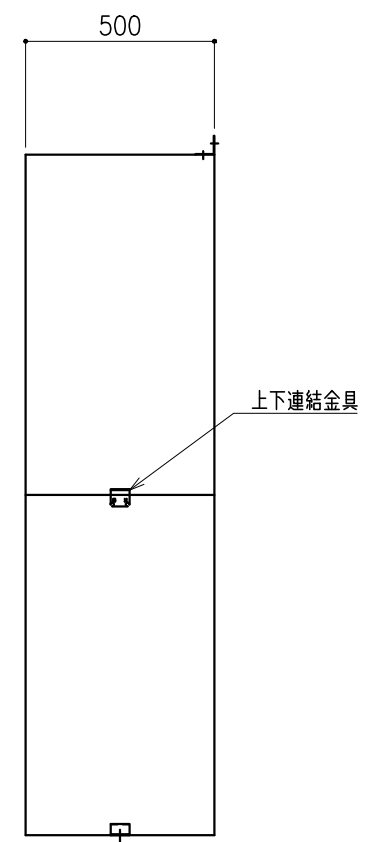
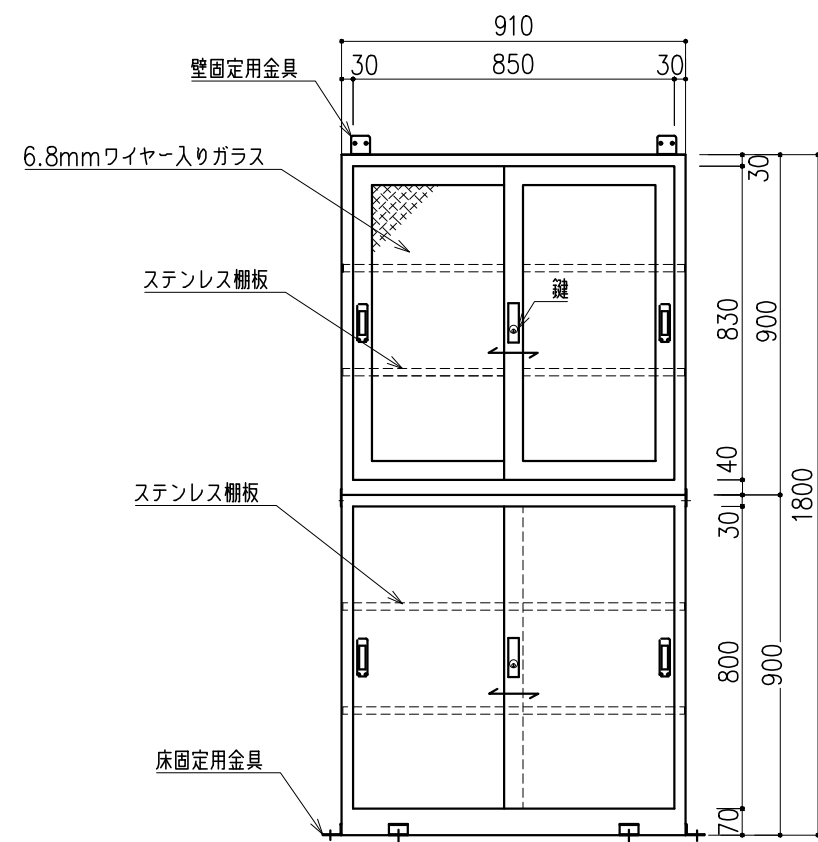
名称	ステンレスエレクターシェルフ	縮尺	1/20	株式会社 丸トシ
型式	SLS1520/PS1900型	1台	A3	



階	グループ名	室名	管理番号
4	水質	有機溶媒ドラフト(環境)室	水68

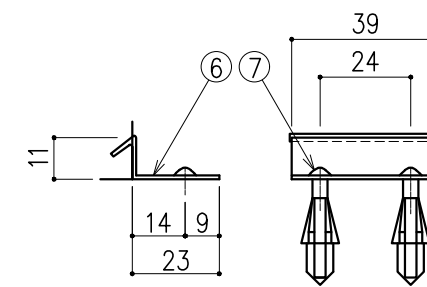
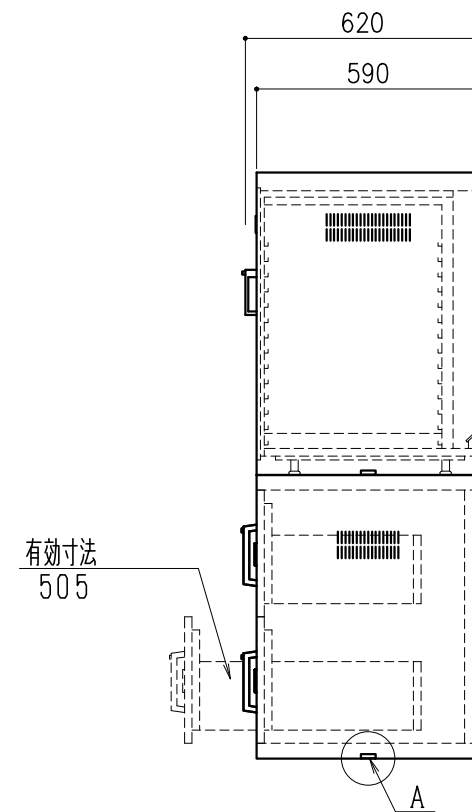
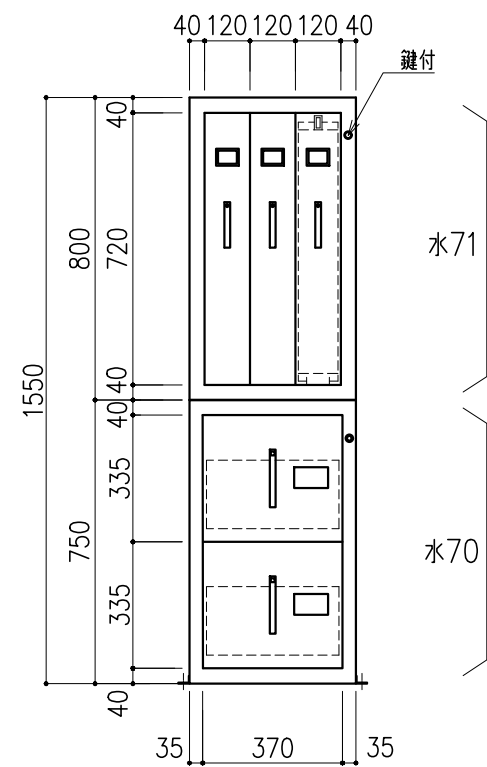
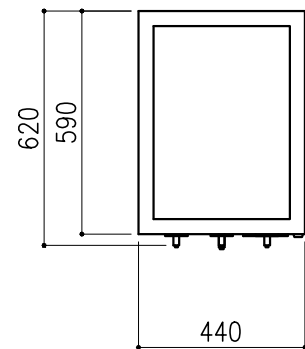
名称	ステンレスエレクターシェルフ	縮尺	1/20	株式会社 丸トシ
型式	SLS1520/PS1900型	1台	A3	

材質: SUS304
仕上: 外面 ヘアライン
: 内面 #400研磨



階	グループ名	室名	管理番号
4	水質	有機溶媒ドラフト(環境)室	水69

名称 型式	ステンレス薬品保管庫 DAX-1	1 台	縮尺 A3 1/20	株式会社 丸トシ
----------	---------------------	--------	---------------	-----------------



A詳細図 S=1/2

ボトルキャビネット (3列タイプ) BC-3 1台

本体主材	ステンレス SUS304
ネームプレート受	樹脂製
引出用ロックボタン	樹脂製
把手	樹脂製
引出用スライドレール	SPCC
棚	樹脂製

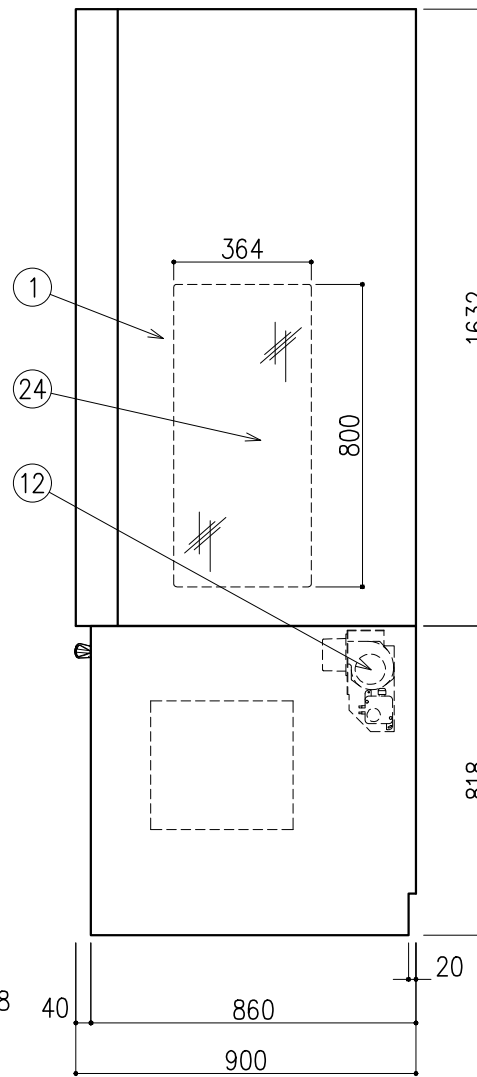
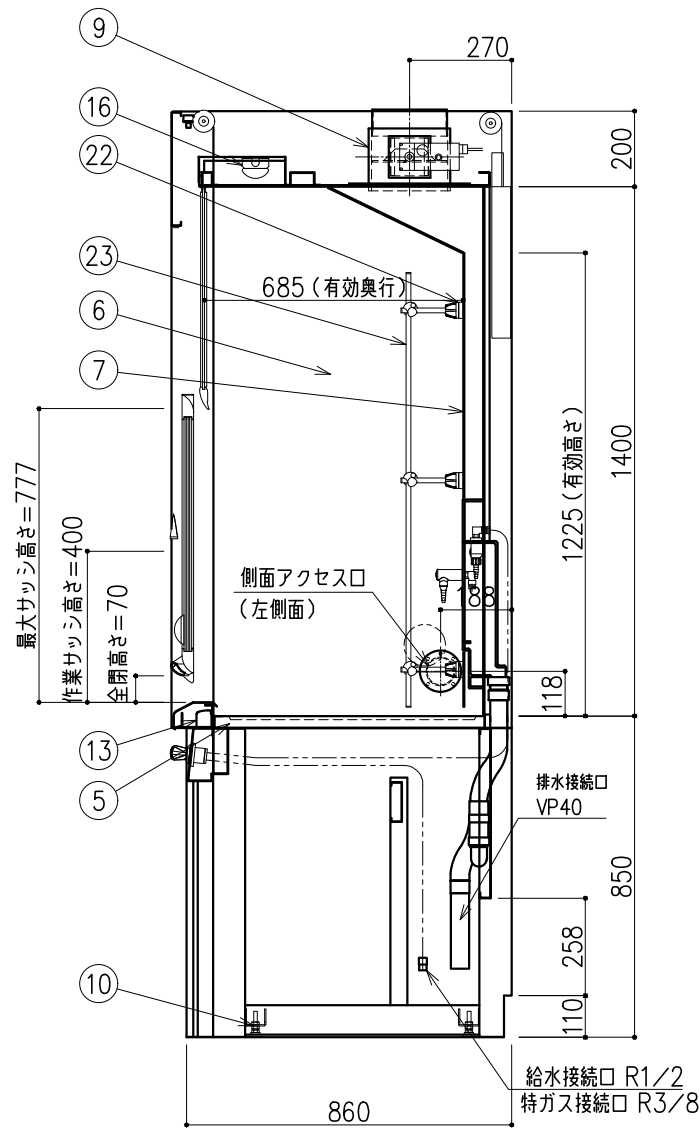
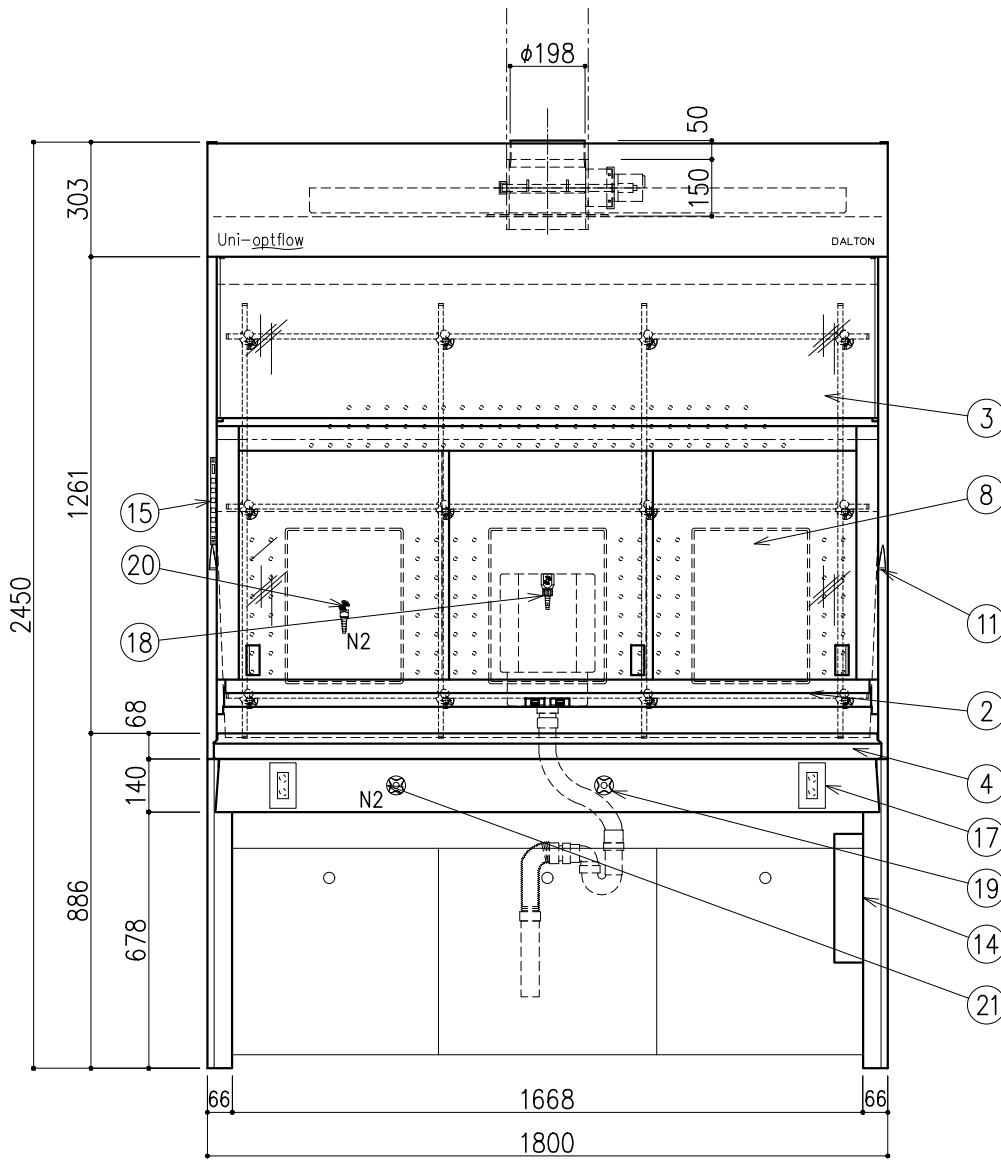
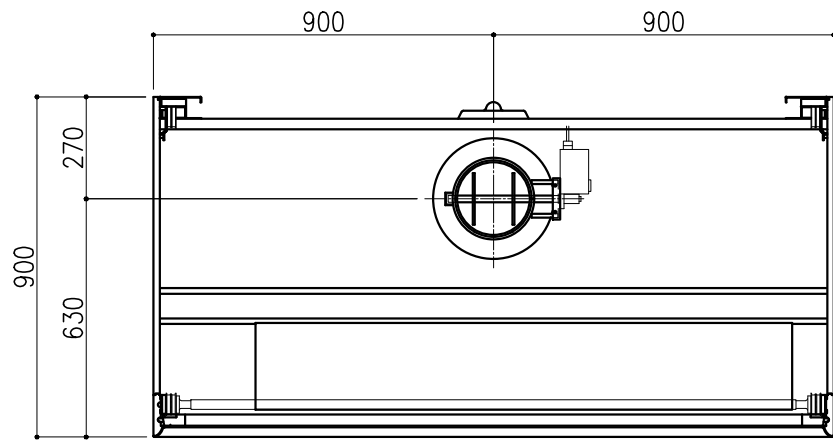
ボトルキャビネット (ガロン瓶タイプ) BC-G 1台

品名	備考
本体	SUS304製
取手	樹脂製
引出ロックボタン	樹脂製
ネームプレート受	樹脂製
鍵	BsBM クロームメッキ仕上
ガロン瓶 (3.75Kg) 8本収納可能	

本体固定金具	ステンレス SUS304	床用金具	4ヶ
		壁用金具	1ヶ
連結用金具	ステンレス SUS304	2ヶ (ビス付)	
ホールインアンカーボルト	M4xL25 (オプション)		

階	グループ名	室名	管理番号
4	水質	有機溶媒ドラフト (環境) 室	水70・71

名称	ボトルキャビネット	縮尺	1/20	株式会社 丸トシ
型式	BC-3+BC-G	1式	A3	



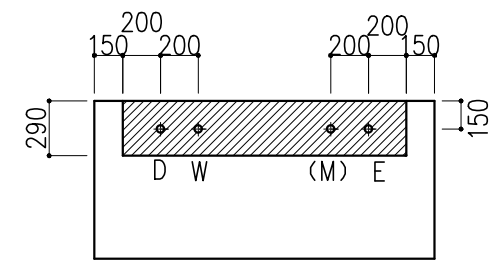
番号	名称	数量	備考
1	本体	上台	スチール製 粉体焼付塗装
		下台	スチール製 粉体焼付塗装 オープン型(幕板なし)
2	前面サッシ	1	強化ガラス(コンビネーション) アルミフレーム 粉体焼付塗装
3	固定ガラス	1	強化ガラス アルミフレーム 粉体焼付塗装
4	エアfoil	1	スチール製(セラミックコーティング)
5	作業面	1	ケルミス(A)
6	内壁	1	ダルトンデキセラソフ
7	バツフル板	1	ダルトンデキセラソフV
8	メディアパネル	3	PP製 ポットX1 ブランクX2
9	排気ダクト	1	PVC製、MD
10	アジャスター	4	
11	サッシ制限ストッパー	1	
12	サポートファン	1	DC24V
13	エアダクト	1	
14	配電盤	1	
15	操作スイッチ	1	静電容量式 運転状況表示用有機ELモニタ付
16	照明	1	LED
17	抜け止めコンセント	2	100V15A(2口)アース付
18	給水ノズル	1	ストレートノズル
19	給水操作ハンドル	1	リモートハンドル
20	特ガスノズル	1	アングルノズル(N2X1)
21	特ガス操作ハンドル	1	リモートハンドル(N2X1)
22	スイッチベース	12	PBT製(グレー)
23	スイッチパイプ	7	SUS304 φ13 縦×4本・横×3本
24	サイドビュー	1	強化ガラス(左側)

前面サッシ 作業高さ(H)	参考捕捉面 風速m/s	排気風量 CMH	排気ダクト 外径	本体静圧 Pa
400	0.25	650	φ198	85

記・

配管立上り S=1/40	
W: 給水	20A
D: 排水	40A
E: 電気	1φ100V 20A アース付 (コンセント、照明用)
M: その他	打合せによる(オプション)

※機内配管への一次供給圧力は下記とする
 ※給水圧力は0.735MPa以下(7.5kgf/cm²以下)
 ※特殊ガス圧力は0.49MPa以下(5.0kgf/cm²以下)



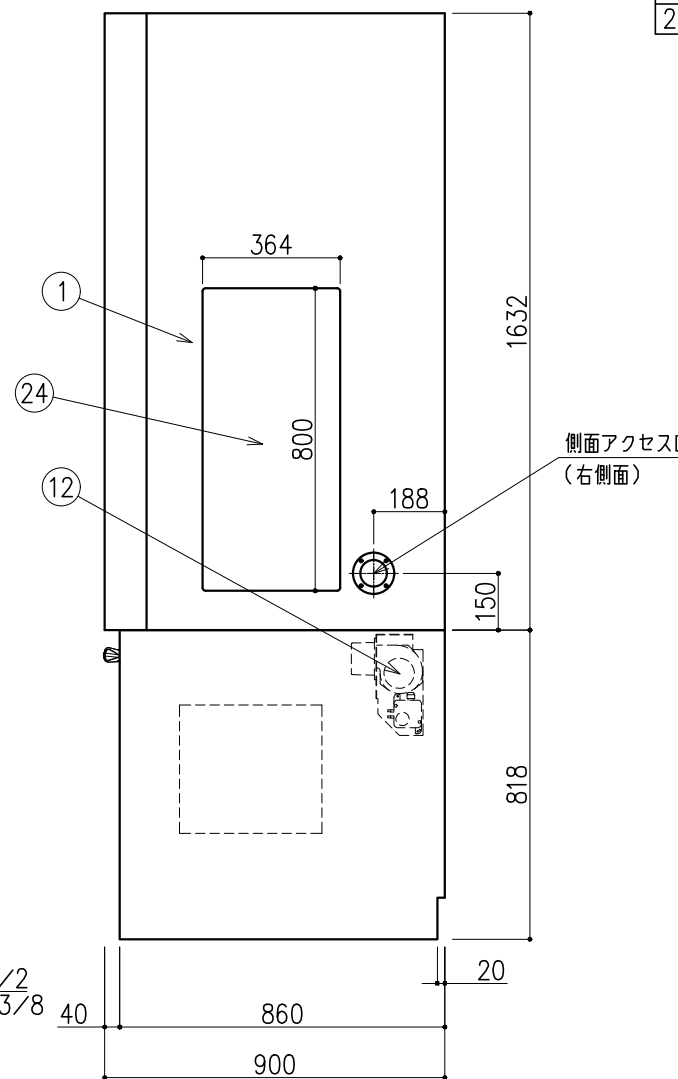
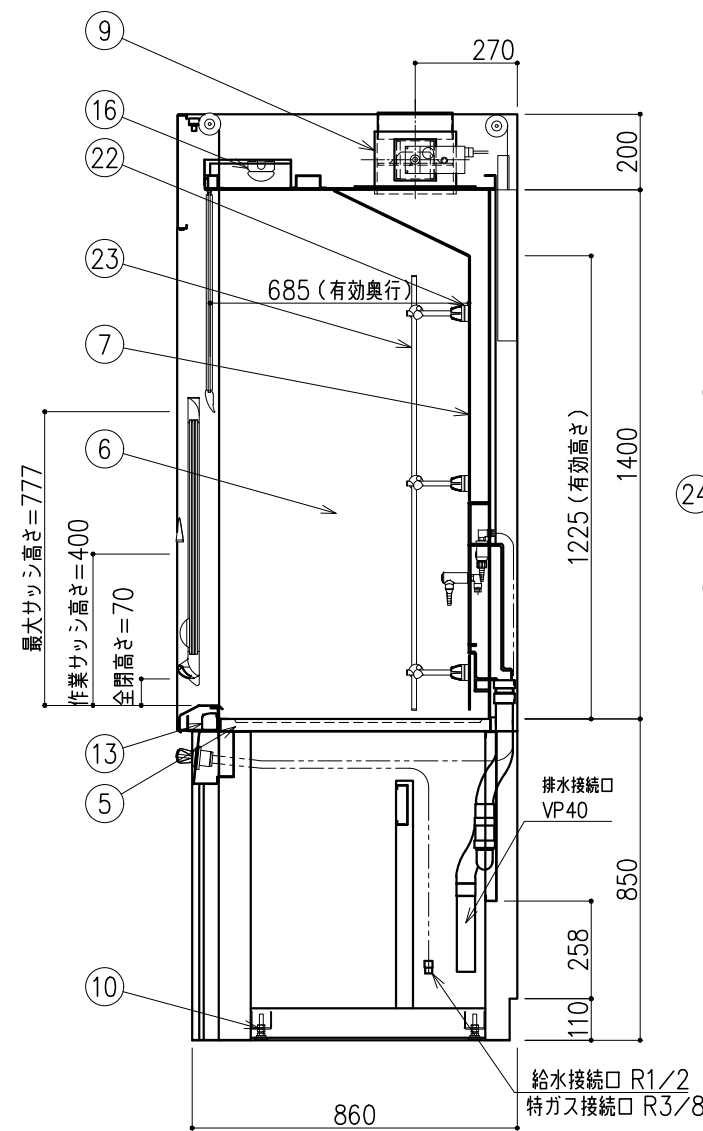
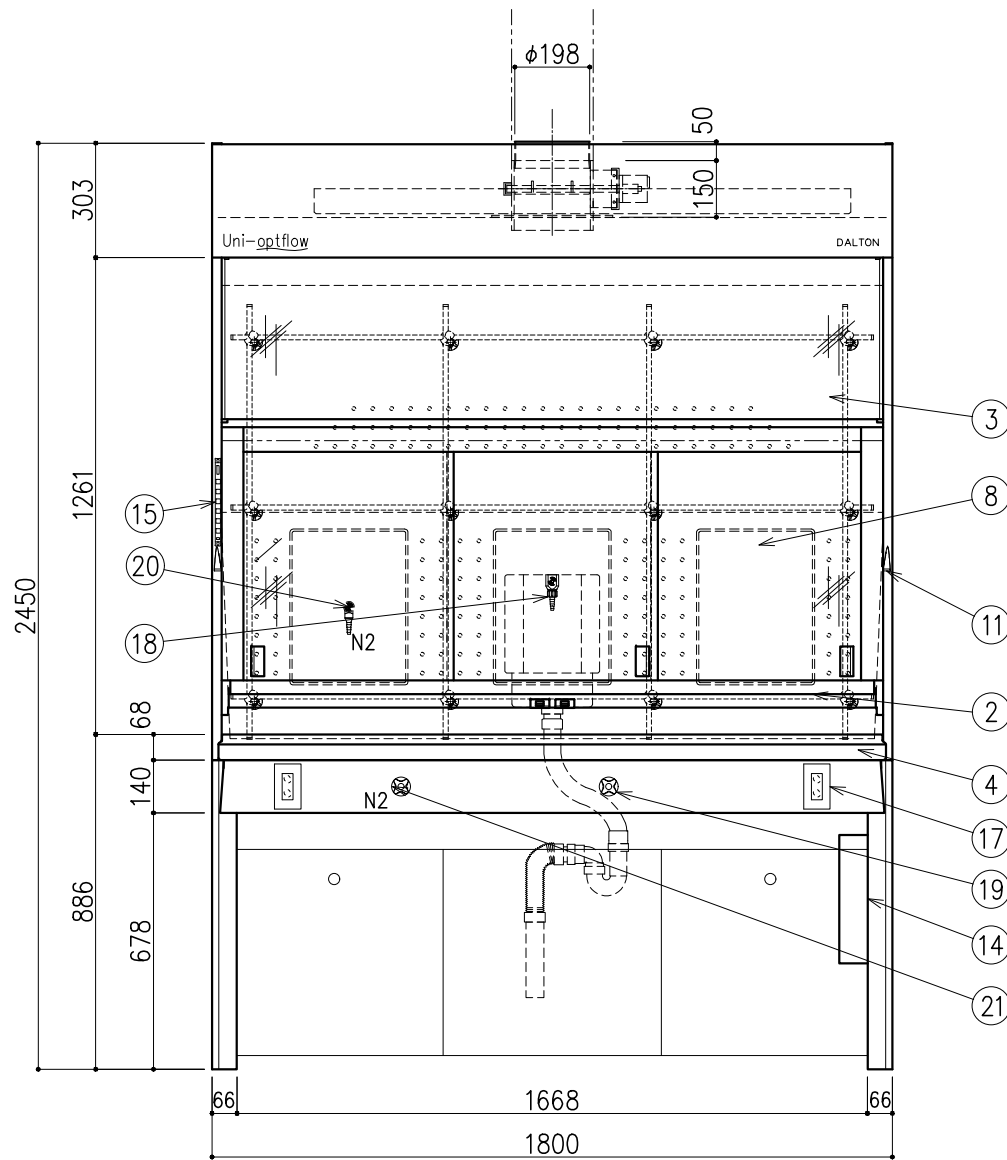
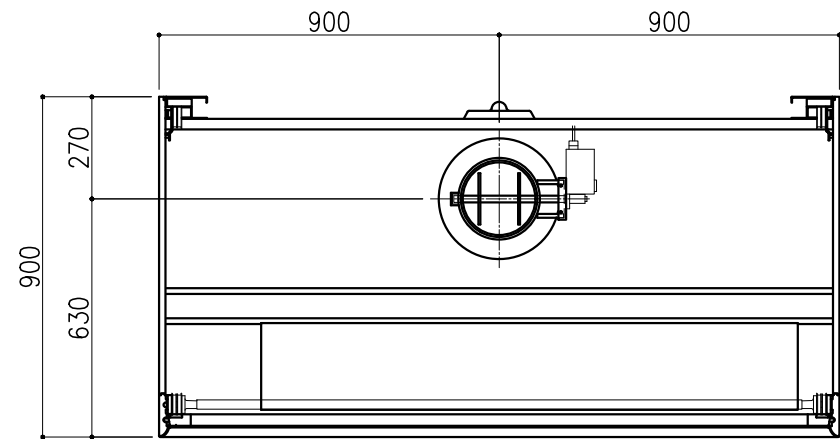
※上記指定寸法以外は、斜線内に立上げ
 ※増設コンセント電源、操作線は別途打合せとする

階	グループ名	室名	管理番号
4	水質	有機溶媒ドラフト(環境)室	水64

名称 ドラフトチャンバ 低風量ハイ型(背面サービス)
 型式 DFA20-AA18-AA4T

縮尺 1/20
 1台 A3

株式会社 **ダルトン**



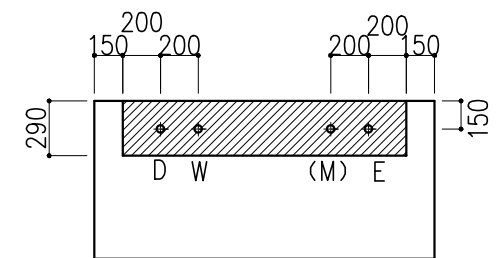
番号	名称	数量	備考
1	本体	上台	スチール製 粉体焼付塗装
		下台	スチール製 粉体焼付塗装 オープン型(幕板なし)
2	前面サッシ	1	強化ガラス(コンビネーション) アルミフレーム 粉体焼付塗装
3	固定ガラス	1	強化ガラス アルミフレーム 粉体焼付塗装
4	エアfoil	1	スチール製(セラミックコーティング)
5	作業面	1	ケルミス(A)
6	内壁	1	ダルトンデキセラソン-F
7	バフ板	1	ダルトンデキセラソン-V
8	メディアパネル	3	PP製 ポットX1 ブランクX2
9	排気ダクト	1	PVC製、MD
10	アジャスター	4	
11	サッシ制限ストッパー	1	
12	サポートファン	1	DC24V
13	エアダクト	1	
14	配電盤	1	
15	操作スイッチ	1	静電容量式 運転状況表示用有機ELモニタ付
16	照明	1	LED
17	抜け止めコンセント	2	100V15A(2口)アース付
18	給水ノズル	1	ストレートノズル
19	給水操作ハンドル	1	リモートハンドル
20	特ガスノズル	1	アングルノズル (N2X1)
21	特ガス操作ハンドル	1	リモートハンドル(N2X1)
22	スタッチーフベース	12	PBT製(グレー)
23	スタッチーフパイプ	7	SUS304 φ13 縦×4本・横×3本
24	サイドビュー	1	強化ガラス(右側)

前面サッシ 作業高さ(H)	参考捕捉面 風速m/s	排気風量 CMH	排気ダクト 外径	本体静圧 Pa
400	0.25	650	φ198	85

記・

配管立上り S=1/40	
W: 給水	20A
D: 排水	40A
E: 電気	1φ100V 20A アース付 (コンセント、照明用)
M: その他	打合せによる(オプション)

※機内配管への一次供給圧力は下記とする
 ※給水圧力は0.735MPa以下(7.5kgf/cm²以下)
 ※特殊ガス圧力は0.49MPa以下(5.0kgf/cm²以下)



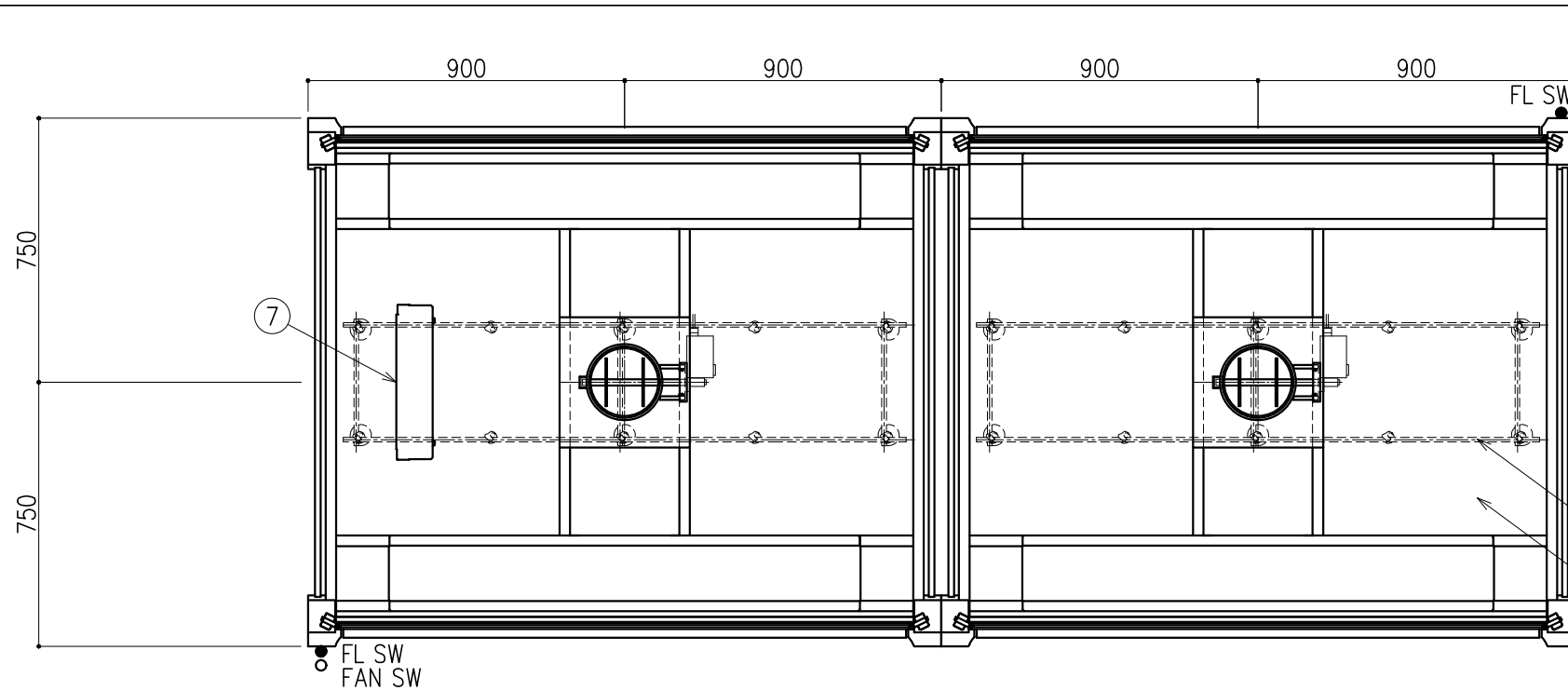
※上記指定寸法以外は、斜線内に立上げ
 ※増設コンセント電源、操作線は別途打合せとする

階	グループ名	室名	管理番号
4	水質	有機溶媒ドラフト(環境)室	水65

名称 ドラフトチャンバー 低風量ハイ型(背面サービス)
 型式 DFA20-AA18-AA4T

縮尺 1/20
 1台 A3

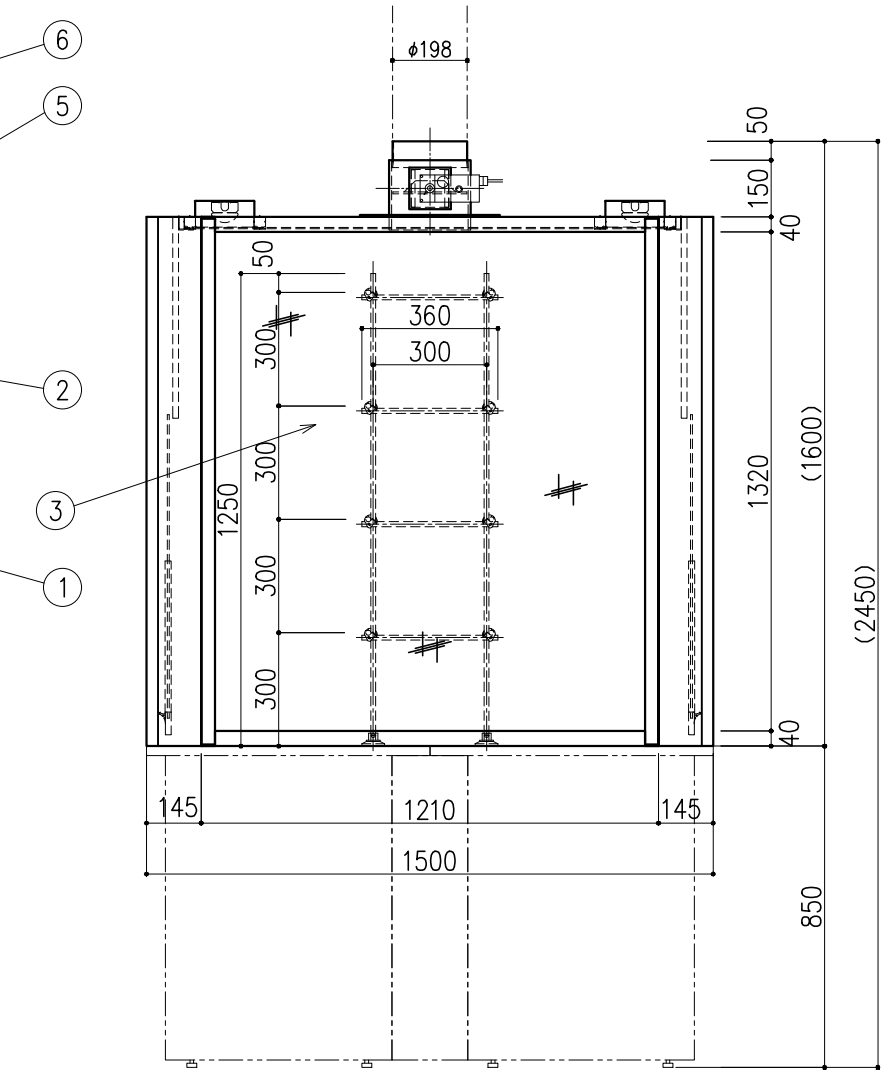
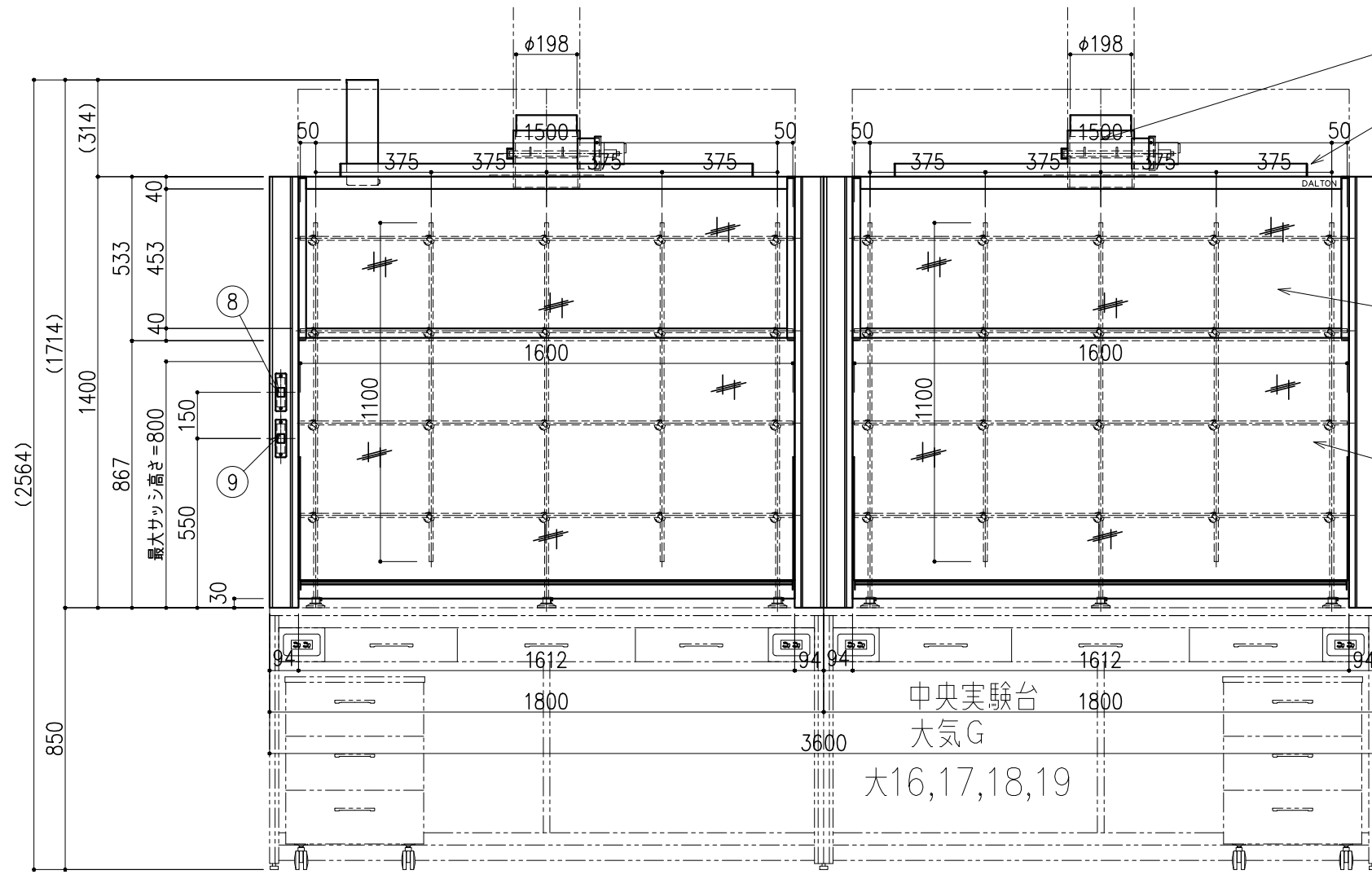
株式会社ダルトン



番号	名称	数量	備考
1	前面サッシ	4	アルミフレーム、強化ガラス
2	固定ガラス	4	アルミフレーム、強化ガラス
3	側面パネル	2	アルミフレーム、強化ガラス
4	天井パネル	2	アルミフレーム、アルミ樹脂複合板
5	照明ボックス	4	LED
6	排気ダクト	2	PVC製、MD
7	配電盤	1	
8	照明スイッチ	2	
9	ファンスイッチ	1	
10	スタッチーフ	2	ステンレスパイプφ13
			L-1600 16本
			L-1250 12本
			L-1100 8本
			L-360 24本
			ボールクランプA 40ヶ
			ボールクランプB 40ヶ
			ベース 12ヶ

換気回数 (回/時間)	排気風量 CMH	排気ダクト 外径	本体静圧 Pa
200	1510	φ198	76

記・



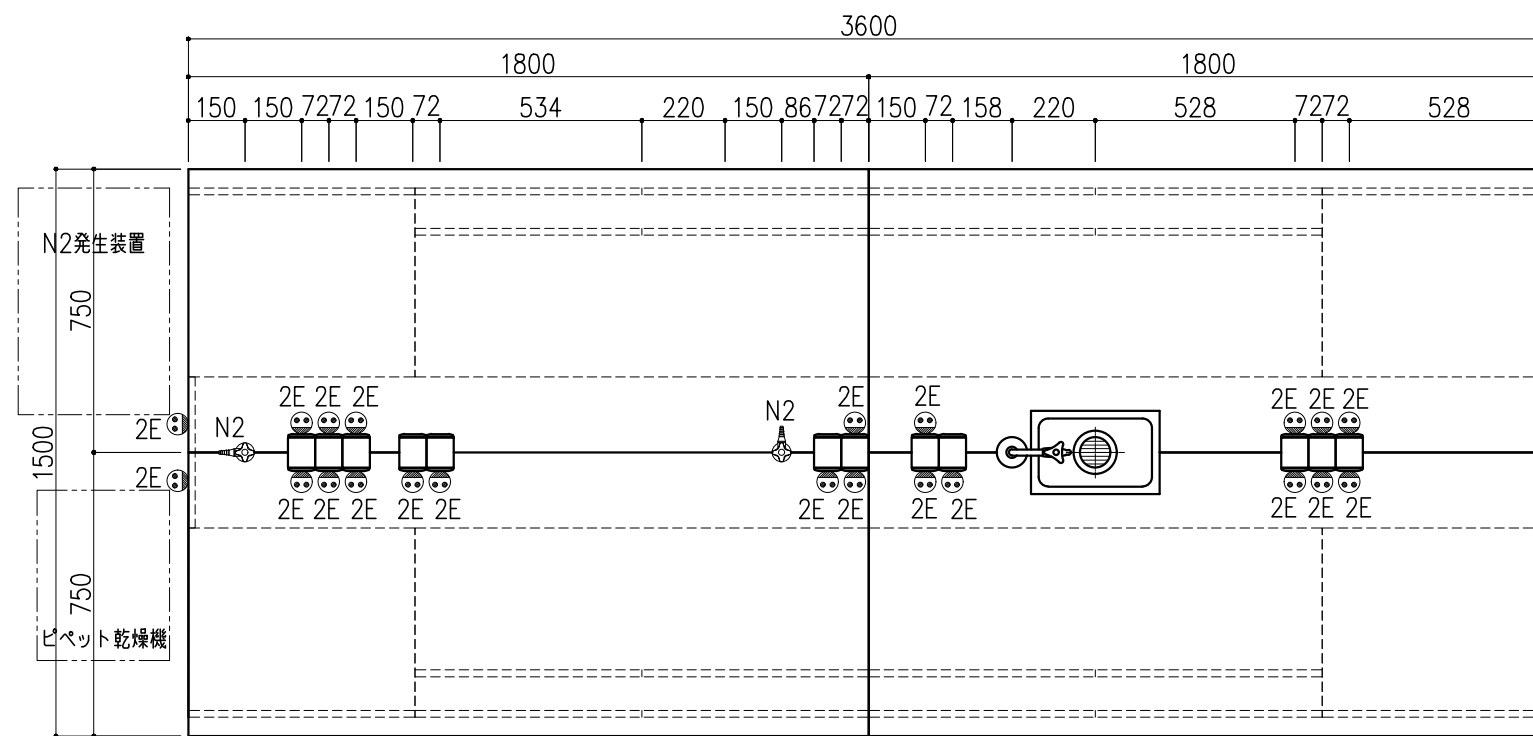
中央実験台
大気G
大16,17,18,19

階	グループ名	室名	管理番号
4	水質	有機溶媒ドラフト(環境)室	⑤

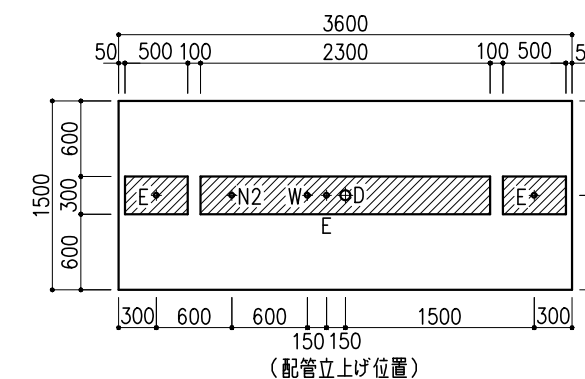
名称 卓上フード(アルミ製 両面上下サッシ)
型式 DFD51-BV36-AA1T

1台 縮尺 1/20
A3

株式会社 **ダルトン**

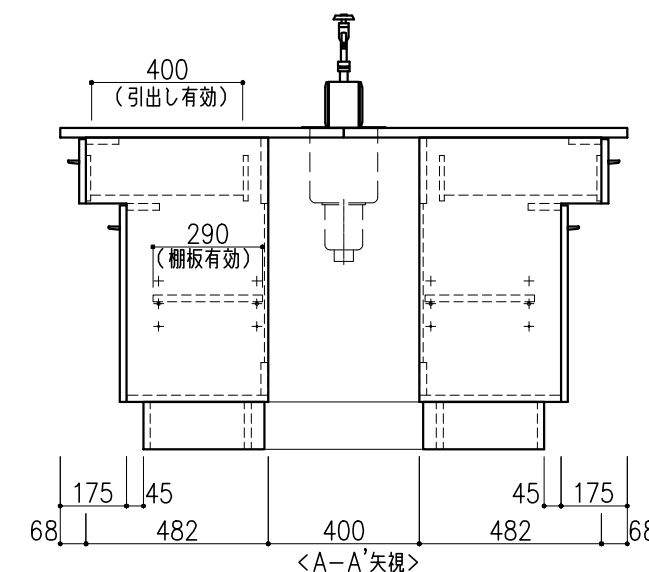
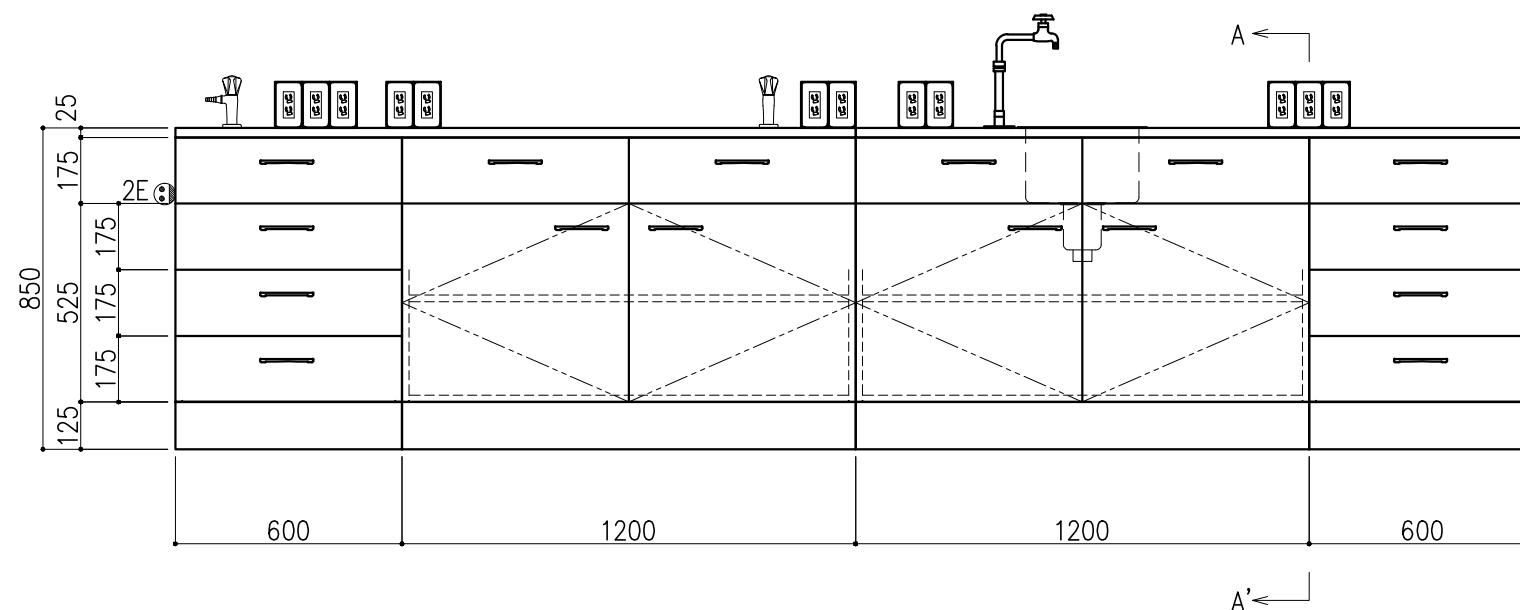
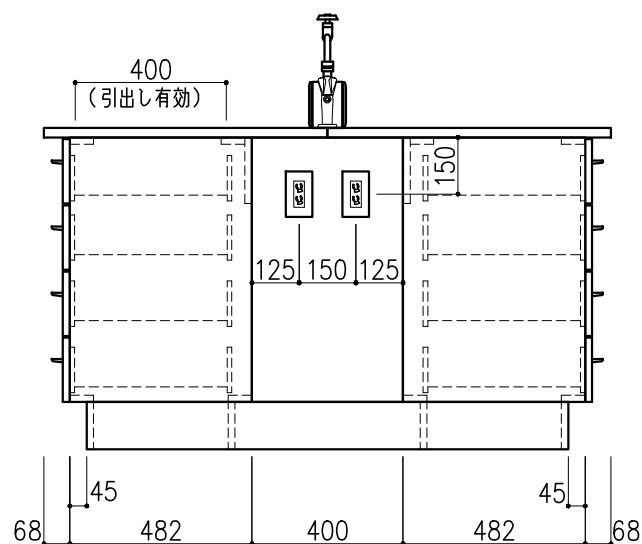


名称	数量	備考
天板	4	ラグス天板 t25仕上げ (色:黒) PPエッジ付 (色:黒色)
本体主材	-	両面化粧パーティクルボードt18 木口:オレフィン系樹脂シート貼り (色:ホワイトDW9)
台輪	-	オレフィン系樹脂シート貼り積層合板 (色:ライトグレーDT6)
補助材	-	VOC低減・消臭化粧板
耐震対策	-	耐震ラッチ付
附属品	8	卓上抜け止めコンセント100V15A2口アース付 (両面)
	4	卓上抜け止めコンセント100V15A2口アース付 (片面)
	2	抜け止めコンセント100V15A2口アース付
	1	落とし込み流し ステンレス SUS-304 t1.0 深さ200mm 排水口 ステンレス製トラップ 40A 目皿付
	1	化学水栓 (1方口) <D42A1>
2	特ガスニードルバルブ <BROEN>	



※指定寸法以外は、斜線内に立上げ

配管立上り S=1/60	
E:電気	1φ100Vアース付
W:給水	20A
D:排水	40A
N2:窒素	15A

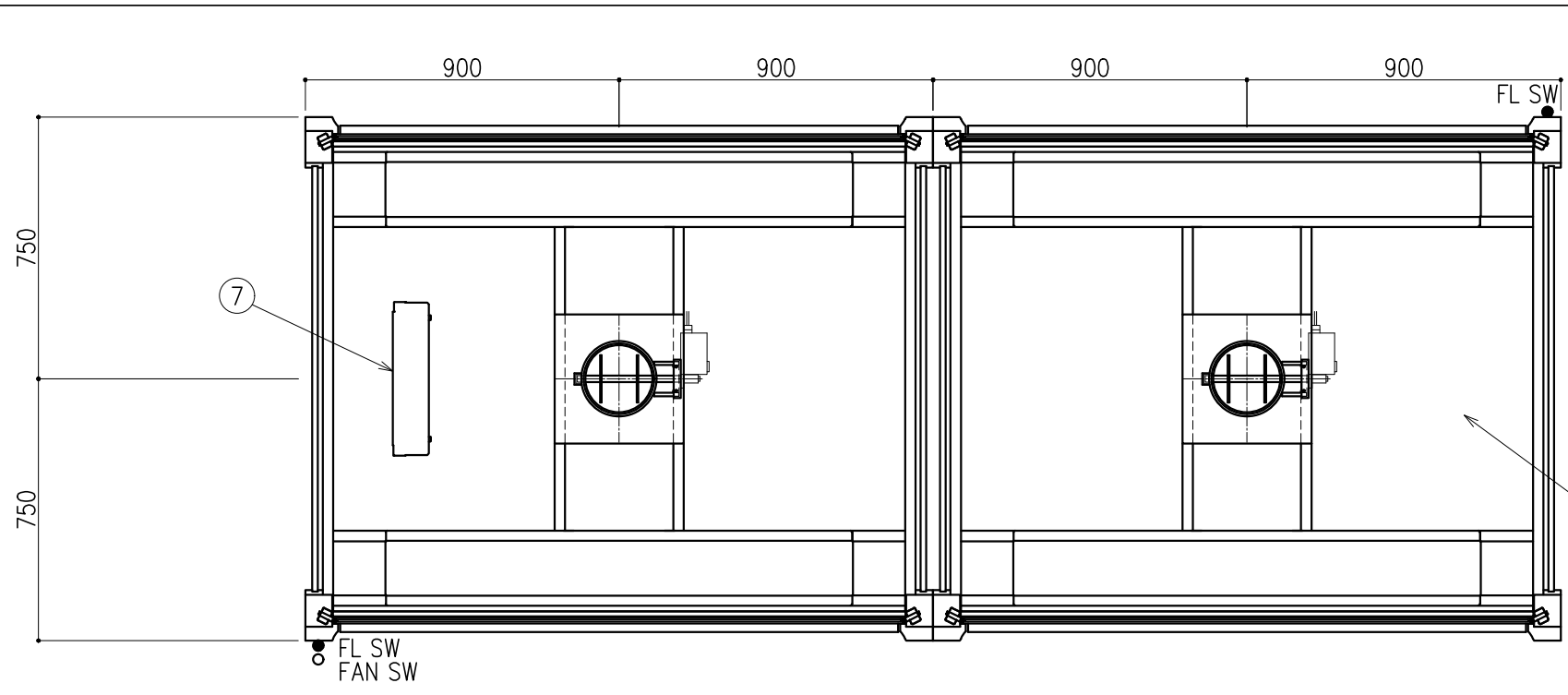


階	グループ名	室名	管理番号
4	衛生	有機溶媒ドラフト(衛生)室2	衛1・2

名称 中央実験台 キャビネットタイプ
型式 GM1A-AB2M-AA0T

1台 縮尺 1/20
A3

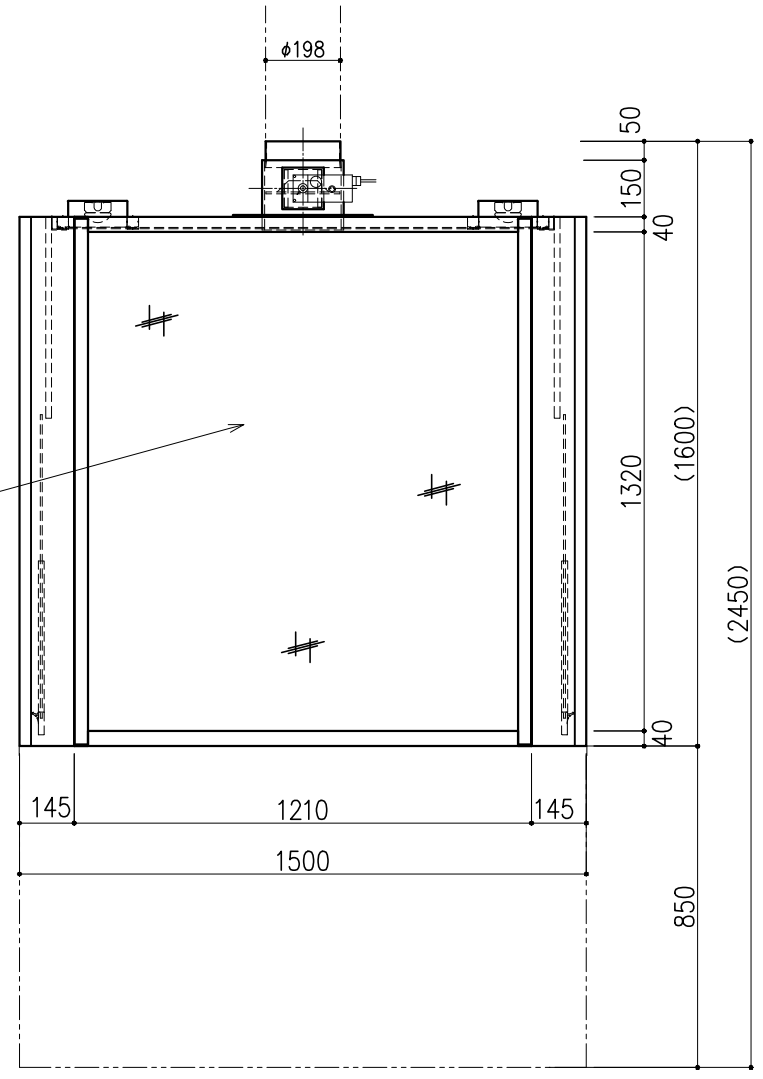
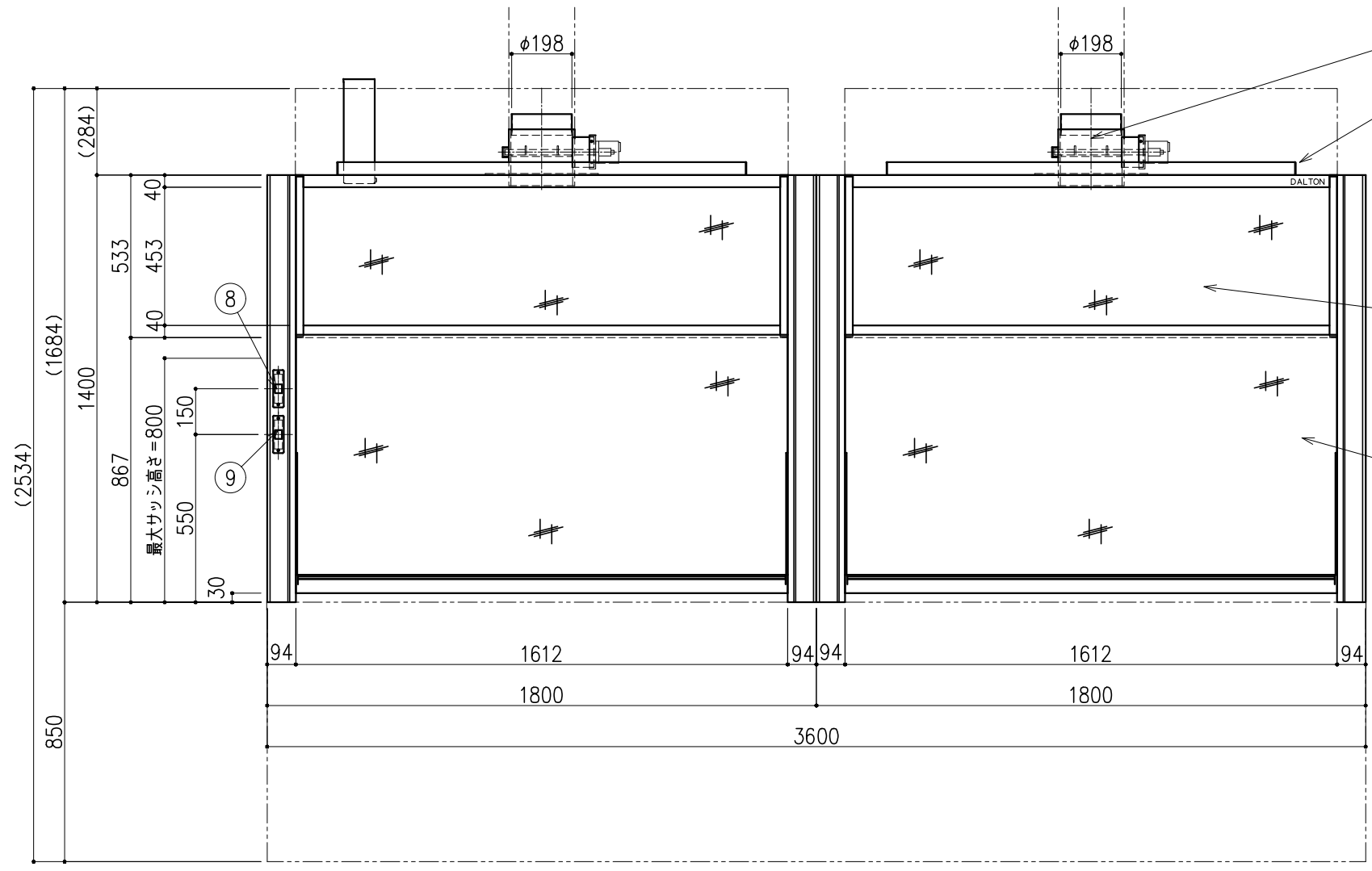
株式会社 **タルトン**



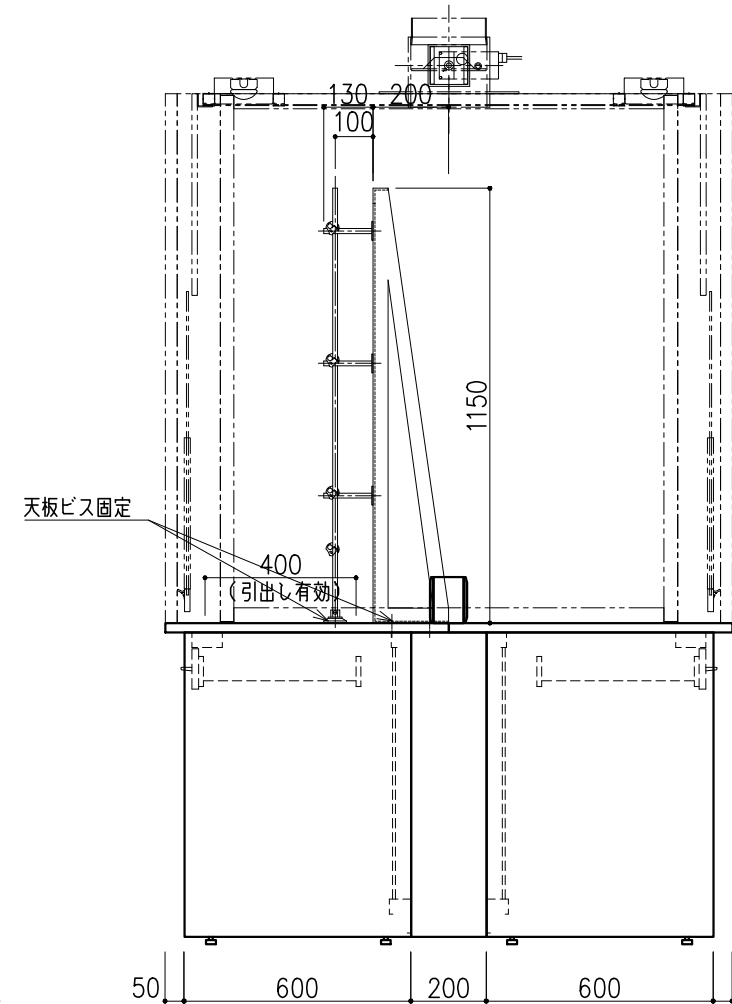
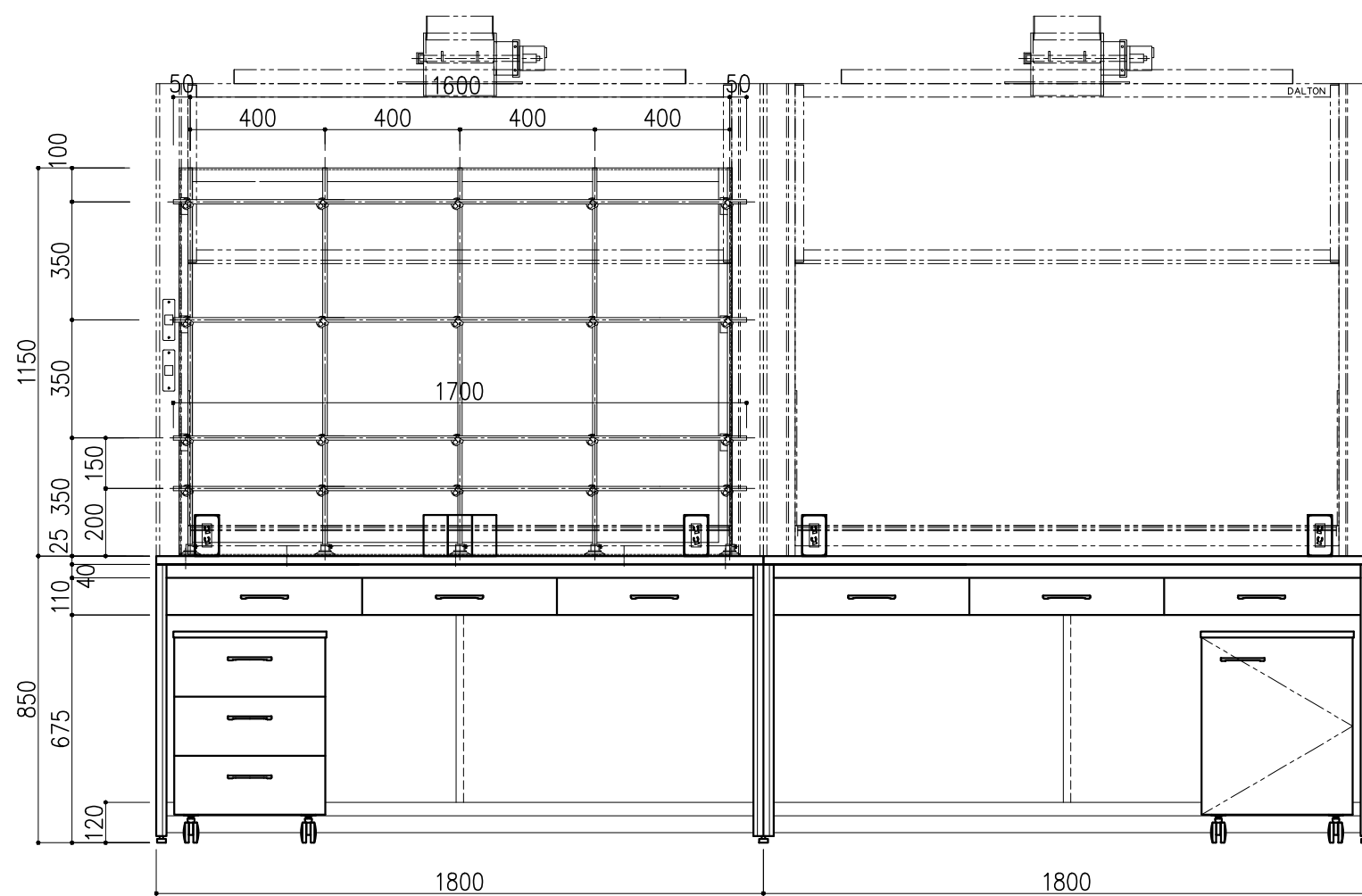
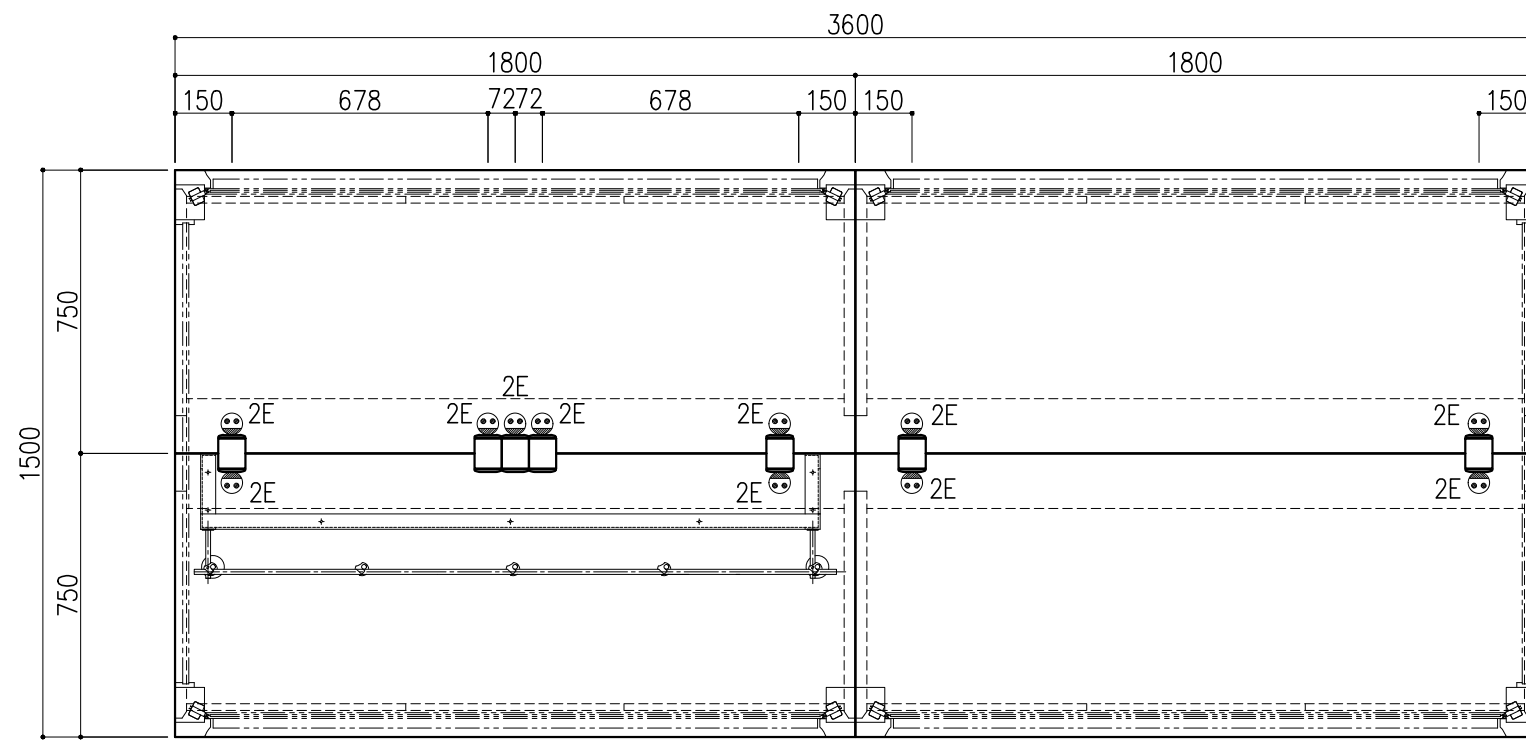
番号	名称	数量	備考
1	前面サッシ	4	アルミフレーム、強化ガラス
2	固定ガラス	4	アルミフレーム、強化ガラス
3	側面パネル	2	アルミフレーム、強化ガラス
4	天井パネル	2	アルミフレーム、アルミ樹脂複合板
5	照明ボックス	4	LED
6	排気ダクト	2	PVC製、MD
7	配電盤	1	
8	照明スイッチ	2	
9	ファンスイッチ	1	

換気回数 (回/時間)	排気風量 CMH	排気ダクト 外径	本体静圧 Pa
200	1510	φ198	76

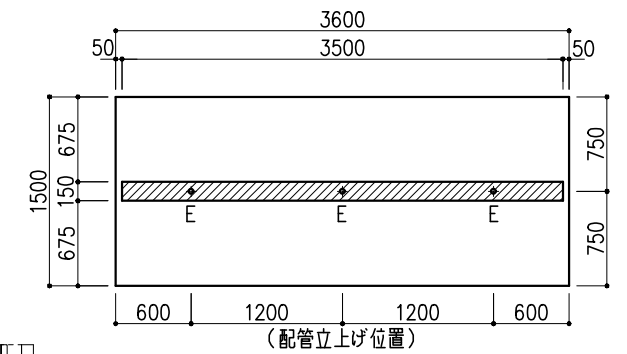
記・



階	グループ名	室名	管理番号
4	衛生	有機溶媒ドラフト(衛生)室2	衛1・2



名称	数量	備考
天板	4	ラグス天板 t25仕上げ (色:黒) PPエッジ付 (色:黒色)
フレーム	-	スチール製 (色:ホワイトDW9)
塗装	-	耐薬品性焼付塗装仕上げ
幕板	-	VOC低減・消臭化粧板
天板下引出	12	両面化粧パーティクルボード (色:ホワイトDW9)
ワゴン	1	開き戸 (MM1A) 寸法: W454×D480×H626
	3	3段引出 (MM1B) 寸法: W454×D480×H626
耐震対策	-	耐震ラッチ付
附属品	4	卓上抜け止めコンセント100V15A2口アース付 (両面)
	3	卓上抜け止めコンセント100V15A2口アース付 (片面)
	-	スタッチーフジャングルジム
	2	架台: ステンレスLアングル40×40
	-	ステンレスパイプφ13
	4	L=1700 (両端エンドキャップ付)
	5	L=1200 (片面エンドキャップ付)
	6	L=130 (取付金具・エンドキャップ付)
	20	ボールクランプ
	5	ベース

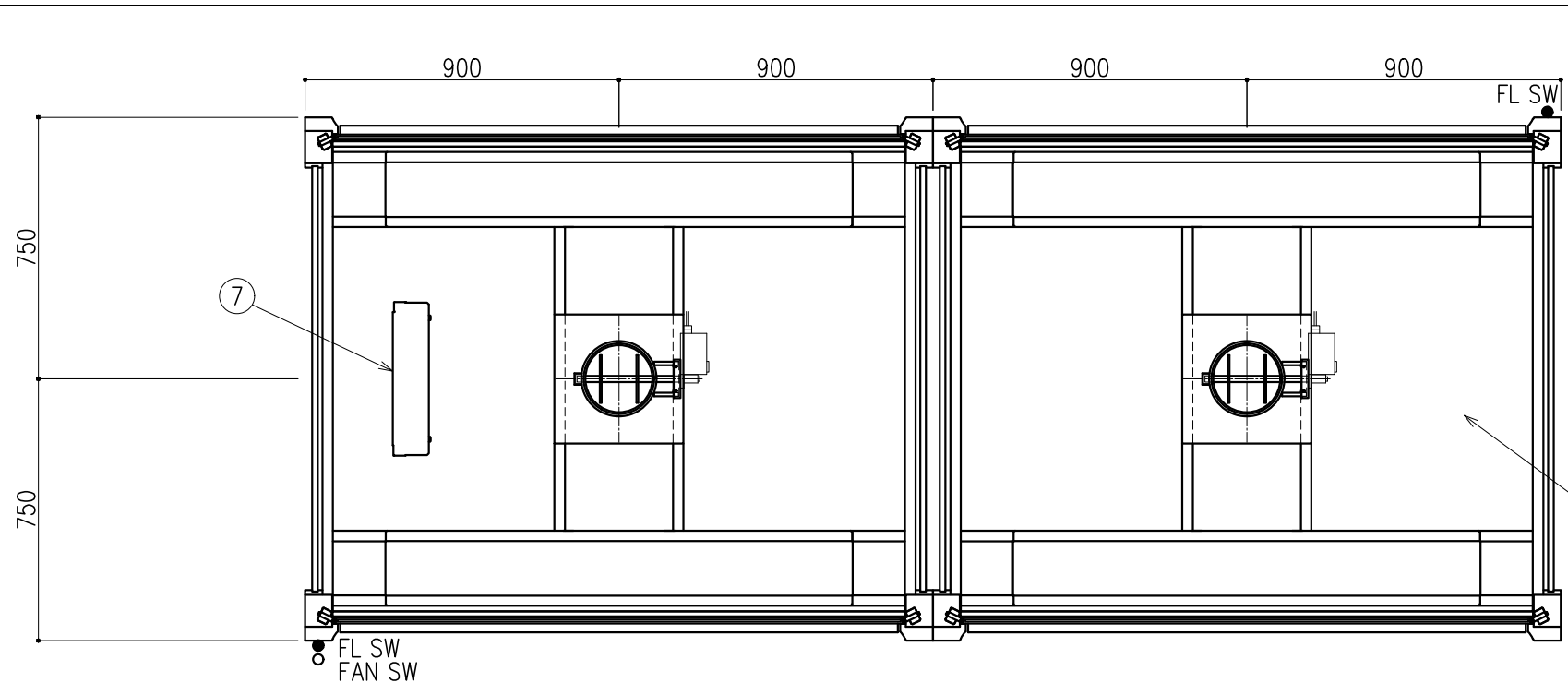


※指定寸法以外は、斜線内に仕上げ

配管上り	S=1/60
E: 電気	1φ100Vアース付

階	グループ名	室名	管理番号
4	衛生	有機溶媒ドラフト(衛生)室2	衛3・4

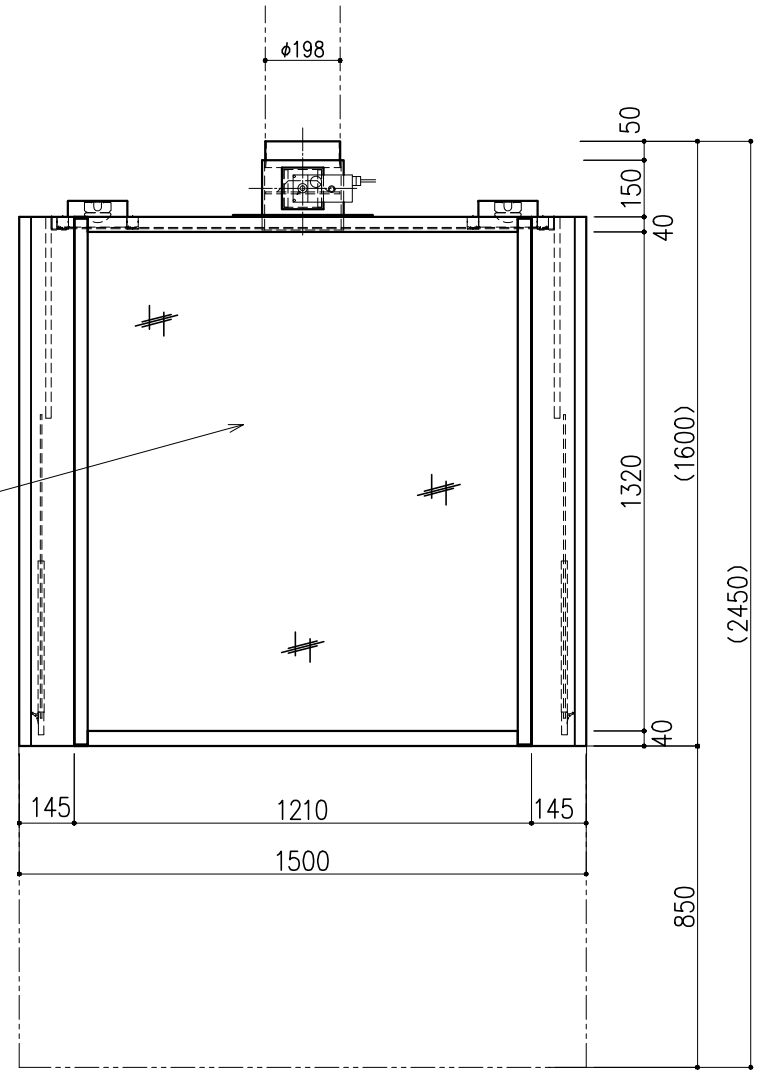
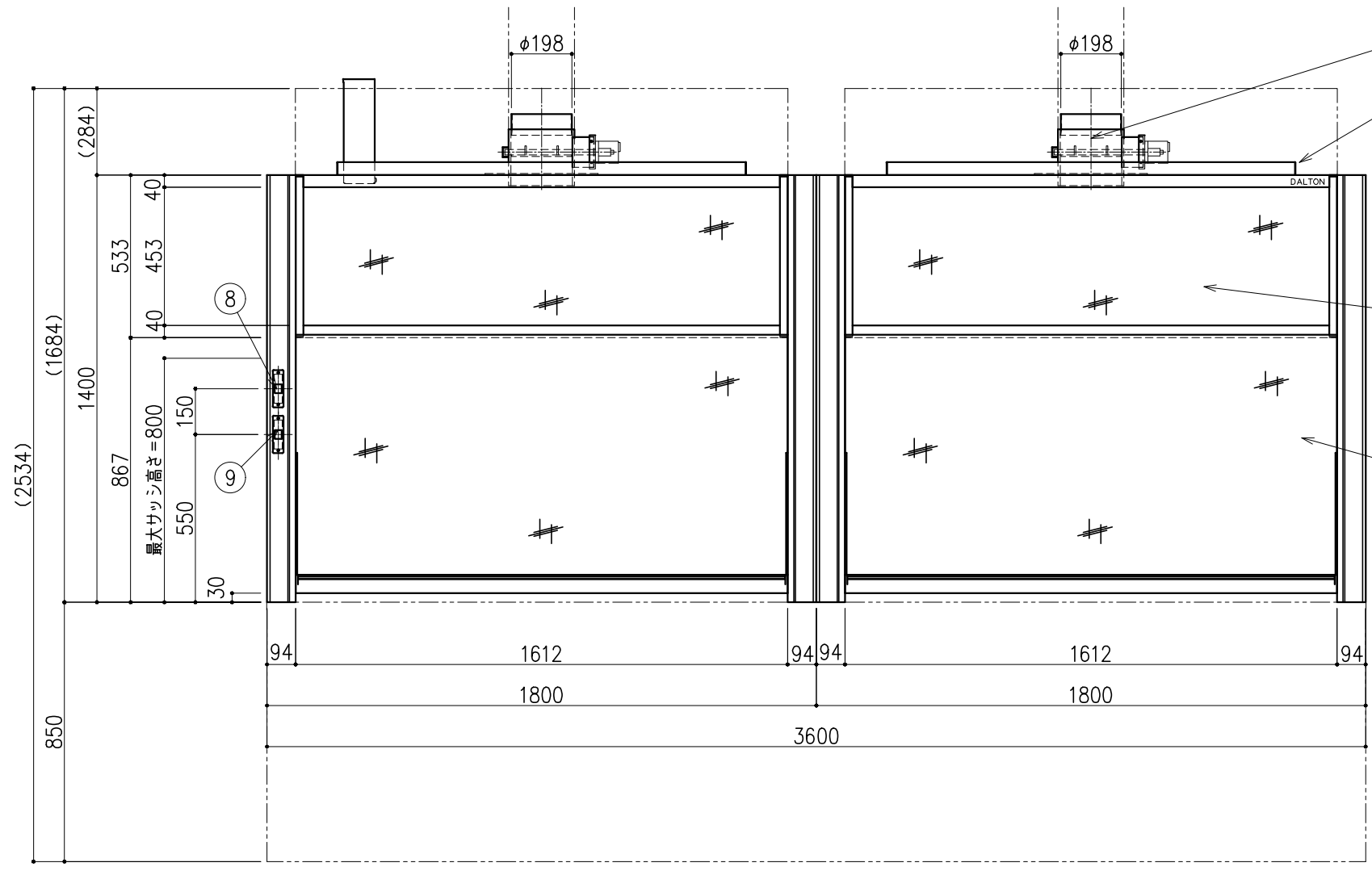
名称	中央実験台 オープンタイプ	縮尺	1/20	株式会社 ダルトン
型式	GF1A-AB2M-AA0T	1台	A3	



番号	名称	数量	備考
1	前面サッシ	4	アルミフレーム、強化ガラス
2	固定ガラス	4	アルミフレーム、強化ガラス
3	側面パネル	2	アルミフレーム、強化ガラス
4	天井パネル	2	アルミフレーム、アルミ樹脂複合板
5	照明ボックス	4	LED
6	排気ダクト	2	PVC製、MD
7	配電盤	1	
8	照明スイッチ	2	
9	ファンスイッチ	1	

換気回数 (回/時間)	排気風量 CMH	排気ダクト 外径	本体静圧 Pa
200	1510	φ198	76

記・

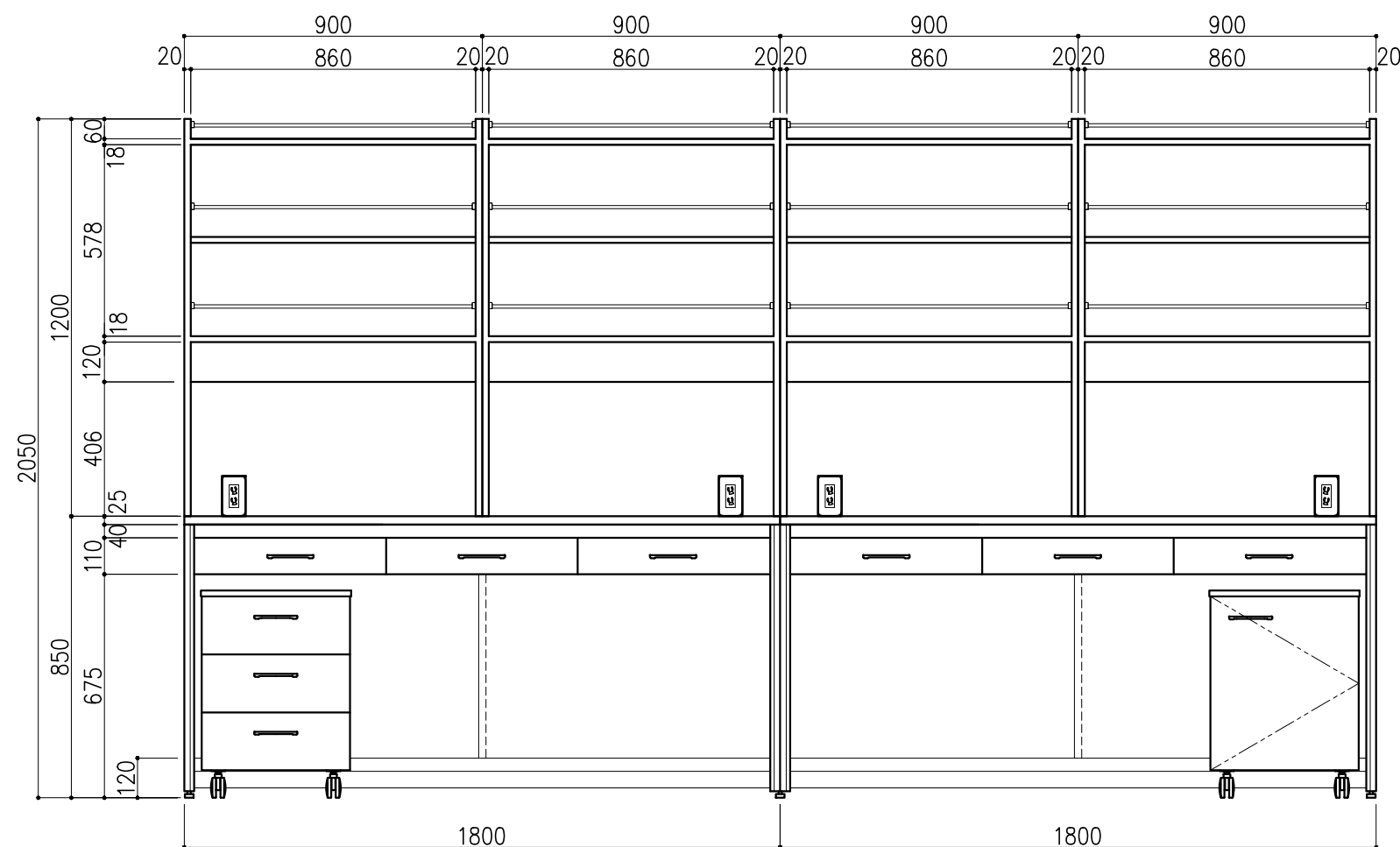
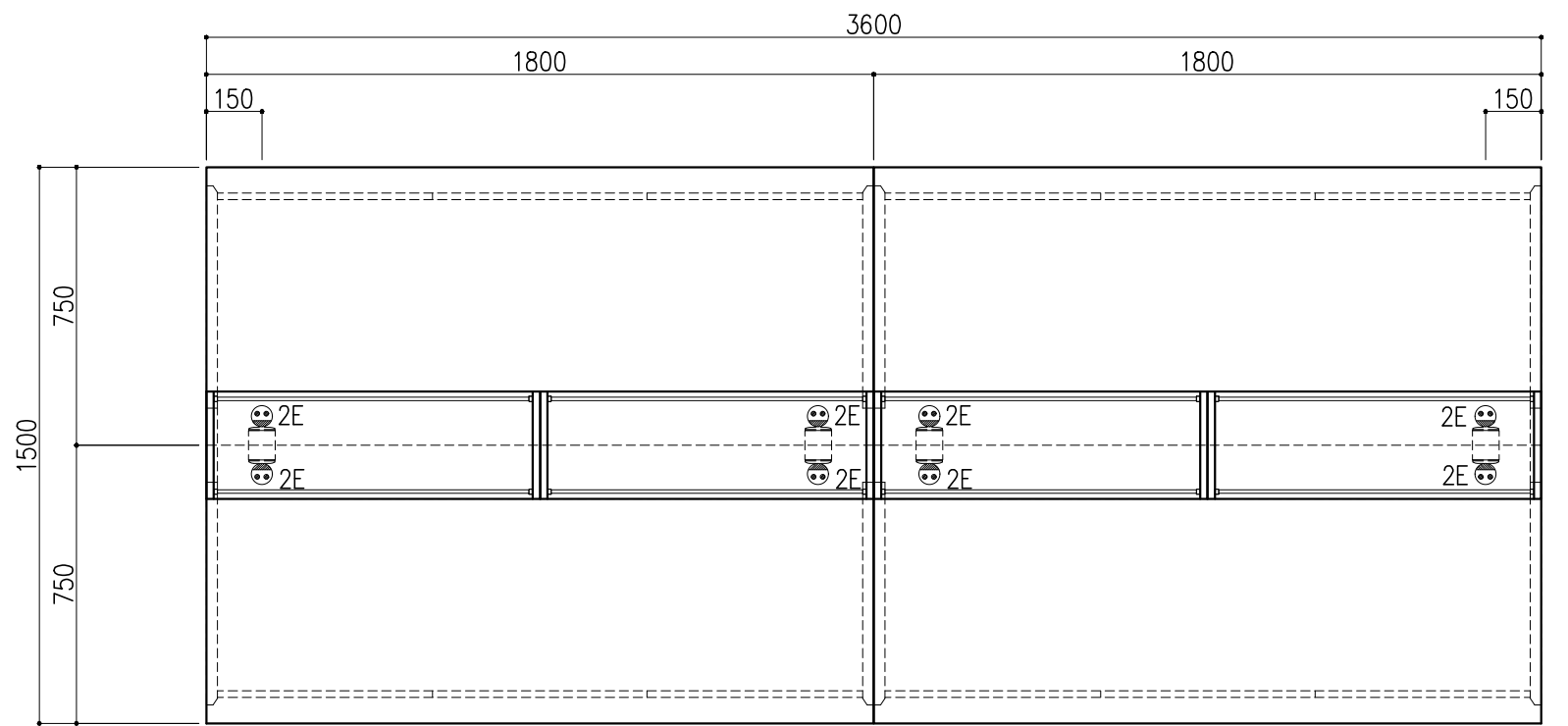


階	グループ名	室名	管理番号
4	衛生	有機溶媒ドラフト(衛生)室2	衛3・4

名称 卓上フード(アルミ製 両面上下サッシ)
型式 DFD51-BV36-AA10

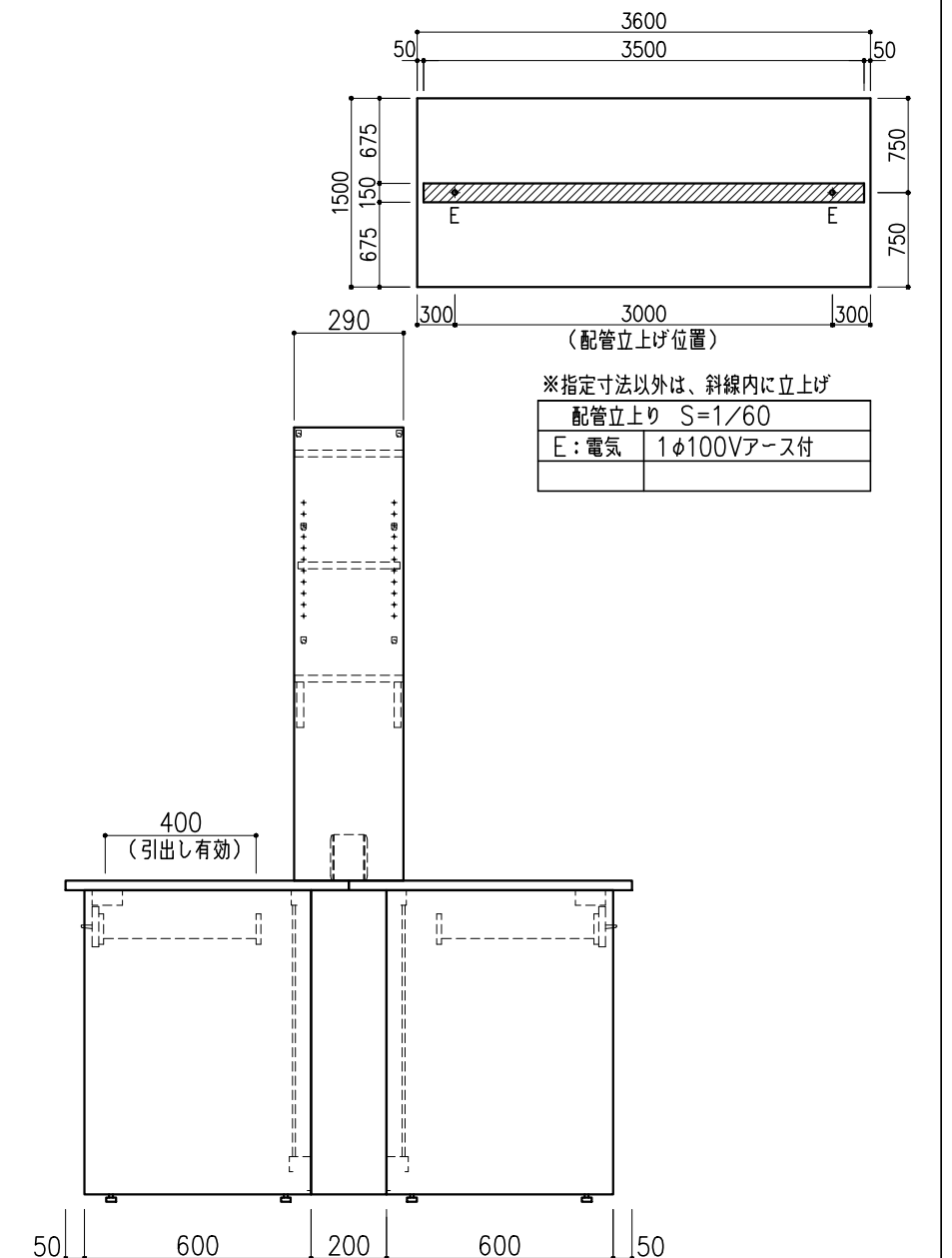
1台 縮尺 1/20
A3

株式会社ダルトン



中央実験台 GF1A-AB2M-AA0T 1台

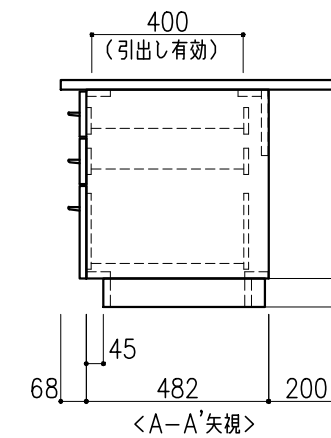
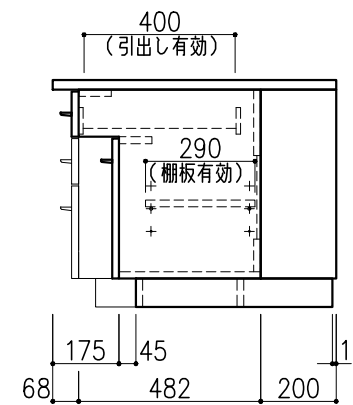
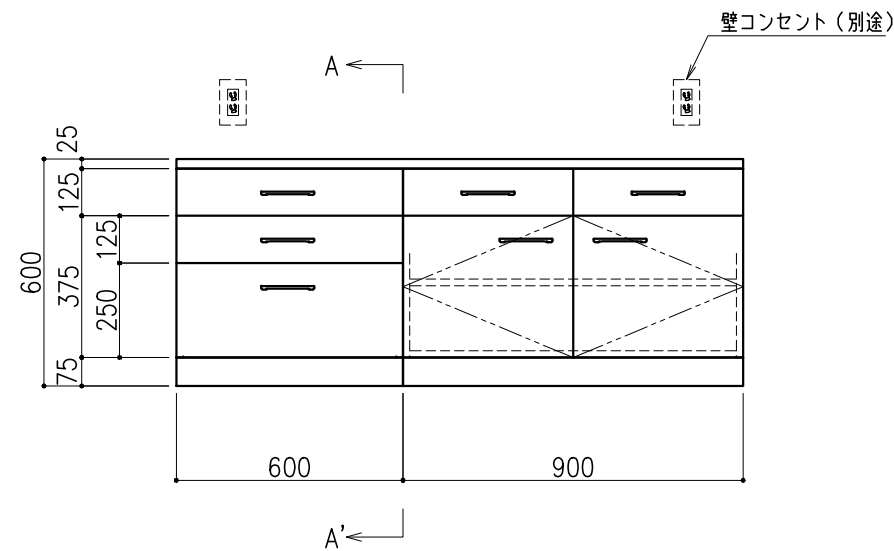
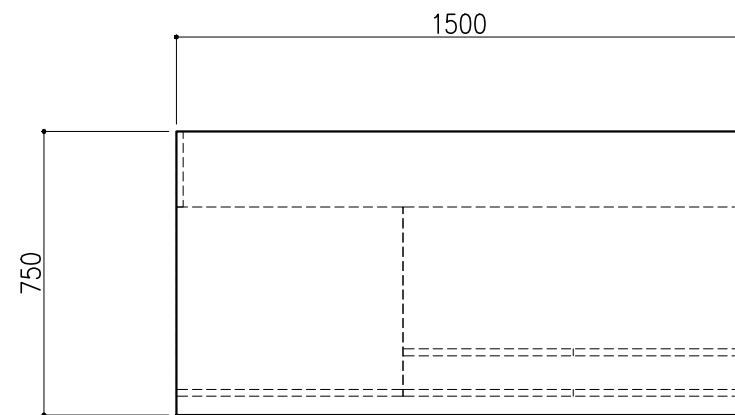
名称	数量	備考
天板	4	ラクス天板 t25仕上げ (色:黒) PPエッジ付 (色:黒色)
フレーム	-	スチール製 (色:ホワイトDW9)
塗装	-	耐薬品性焼付塗装仕上げ
幕板	-	VOC低減・消臭化粧板
天板下引出	12	両面化粧パーティクルボード (色:ホワイトDW9)
ワゴン	1	開き戸 (MM1A) 寸法: W454×D480×H626
	3	3段引出 (MM1B) 寸法: W454×D480×H626
耐震対策	-	耐震ラッチ付
附属品	4	卓上抜け止めコンセント100V15A2口アース付 (両面)
木製シェルフ PM1D-AA3S-AA00 4台		
名称	数量	備考
本体主材	-	両面化粧パーティクルボードt18/t20 (色:ホワイトDW9)
	24	セーフティパイプ:ステンレス φ9.5



階	グループ名	室名	管理番号
4	衛生	有機溶媒ドラフト(衛生)室2	衛5・6

名称	中央実験台 オープンタイプ	縮尺	1/20	株式会社 タルトン
型式	GF1A-FB2M-AA0T	1台	A3	

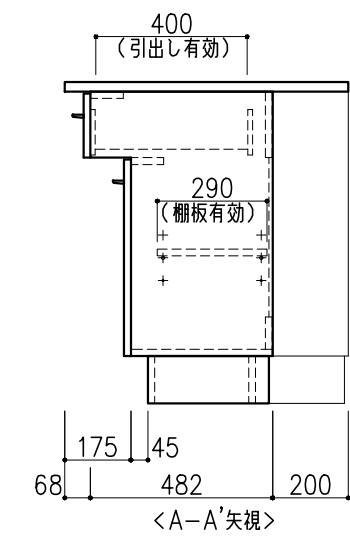
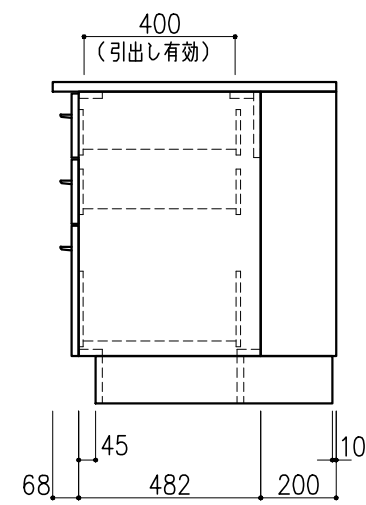
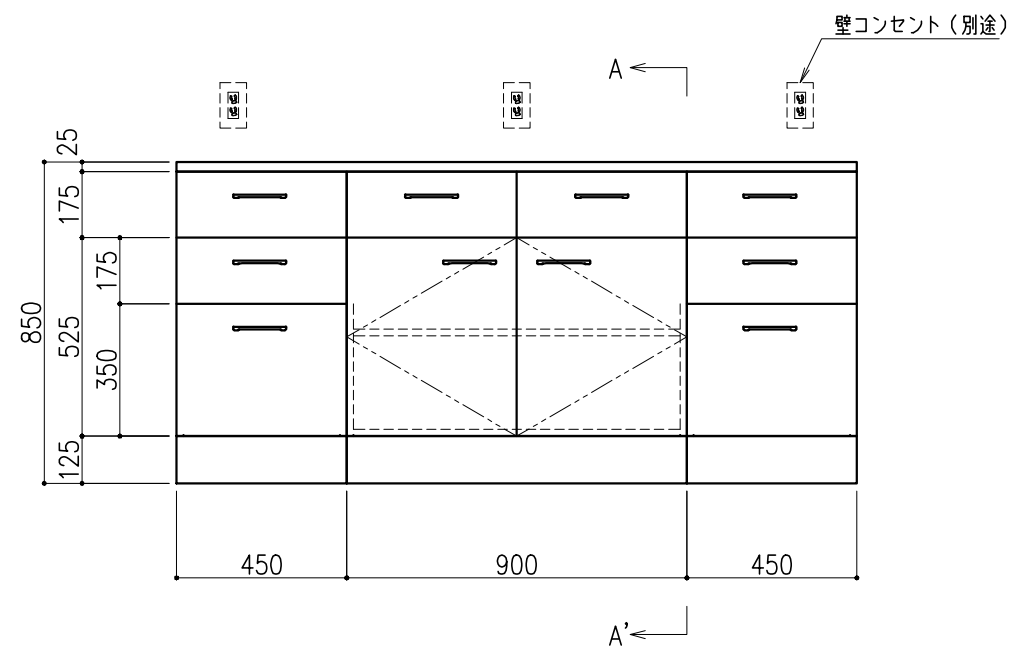
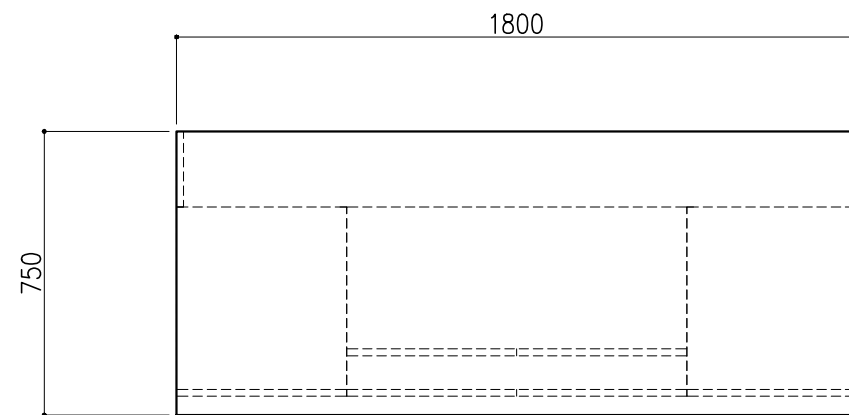
名称	数量	備考
天板	1	ラグス天板 t25仕上げ (色:黒) PPエッジ付 (色:黒色)
本体主材	-	両面化粧パーティクルボードt18 木口:オレフィン系樹脂シート貼り (色:ホワイトDW9)
台輪	-	オレフィン系樹脂シート貼り積層合板 (色:ライトグレーDT6)
補助材	-	VOC低減・消臭化粧板
耐震対策	-	耐震ラッチ付



階	グループ名	室名	管理番号
4	衛生	有機溶媒ドラフト(衛生)室2	衛7

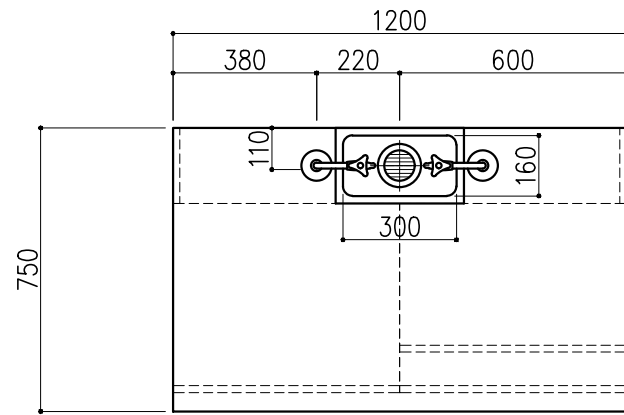
名称	サイド実験台 キャビネットタイプ	縮尺	1/20	株式会社 丸トシ
型式	WM1M-AB5M-AC0T	1台	A3	

名称	数量	備考
天板	1	ラグス天板 t25仕上げ (色:黒) PPエッジ付 (色:黒色)
本体主材	-	両面化粧パーティクルボードt18 木口:オレフィン系樹脂シート貼り (色:ホワイトDW9)
台輪	-	オレフィン系樹脂シート貼り積層合板 (色:ライトグレーDT6)
補助材	-	VOC低減・消臭化粧板
耐震対策	-	耐震ラッチ付

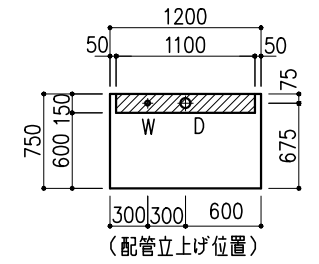


階	グループ名	室名	管理番号
4	衛生	有機溶媒ドラフト(衛生)室2	衛8

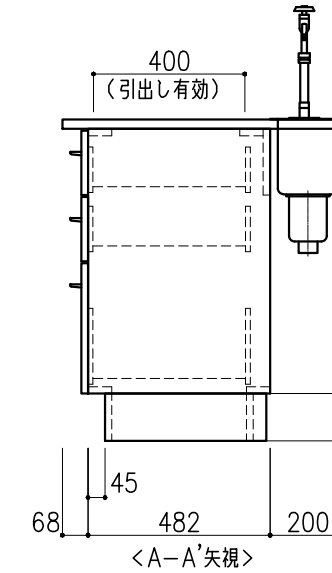
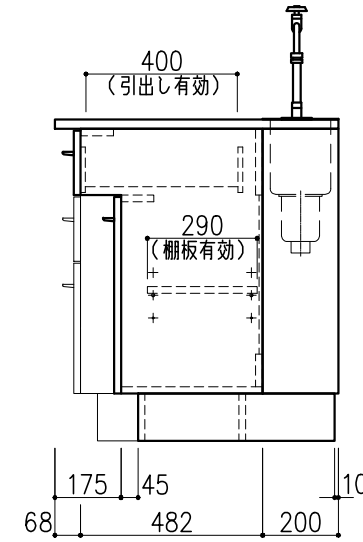
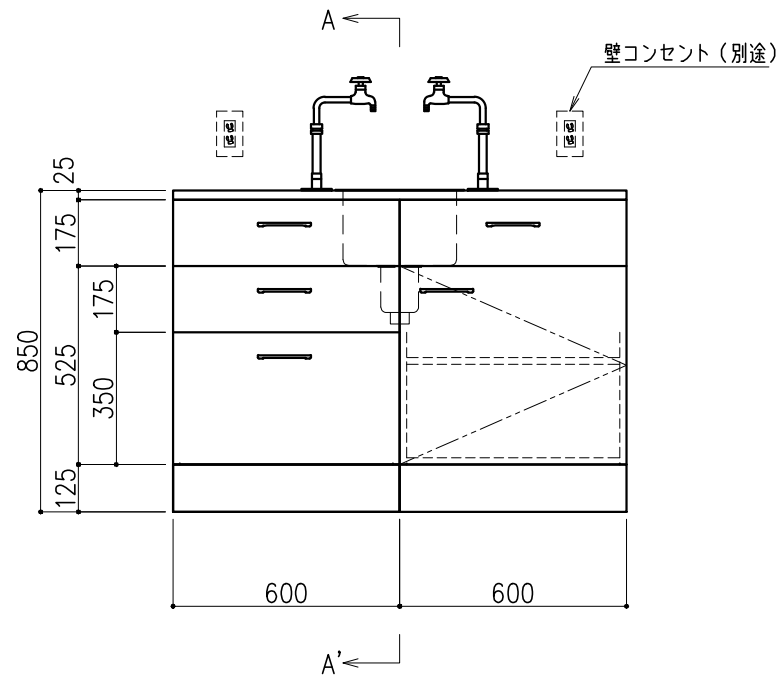
名称	サイド実験台 キャビネットタイプ	縮尺	1/20	株式会社 丸トシ
型式	WM1M-AB6M-AA0T	1台	A3	



名称	数量	備考
天板	1	ラクス天板 t25仕上げ (色:黒) PPエッジ付 (色:黒色)
本体主材	-	両面化粧パーティクルボードt18 木口:オレフィン系樹脂シート貼り (色:ホワイトDW9)
台輪	-	オレフィン系樹脂シート貼り積層合板 (色:ライトグレーDT6)
補助材	-	VOC低減・消臭化粧板
耐震対策	-	耐震ラッチ付
附属品	1	落とし込み流し ステンレス SUS-304 t1.0 深さ200mm 排水口 ステンレス製トラップ 40A 目皿付
	2	化学水栓 (1方口) <D42A1>

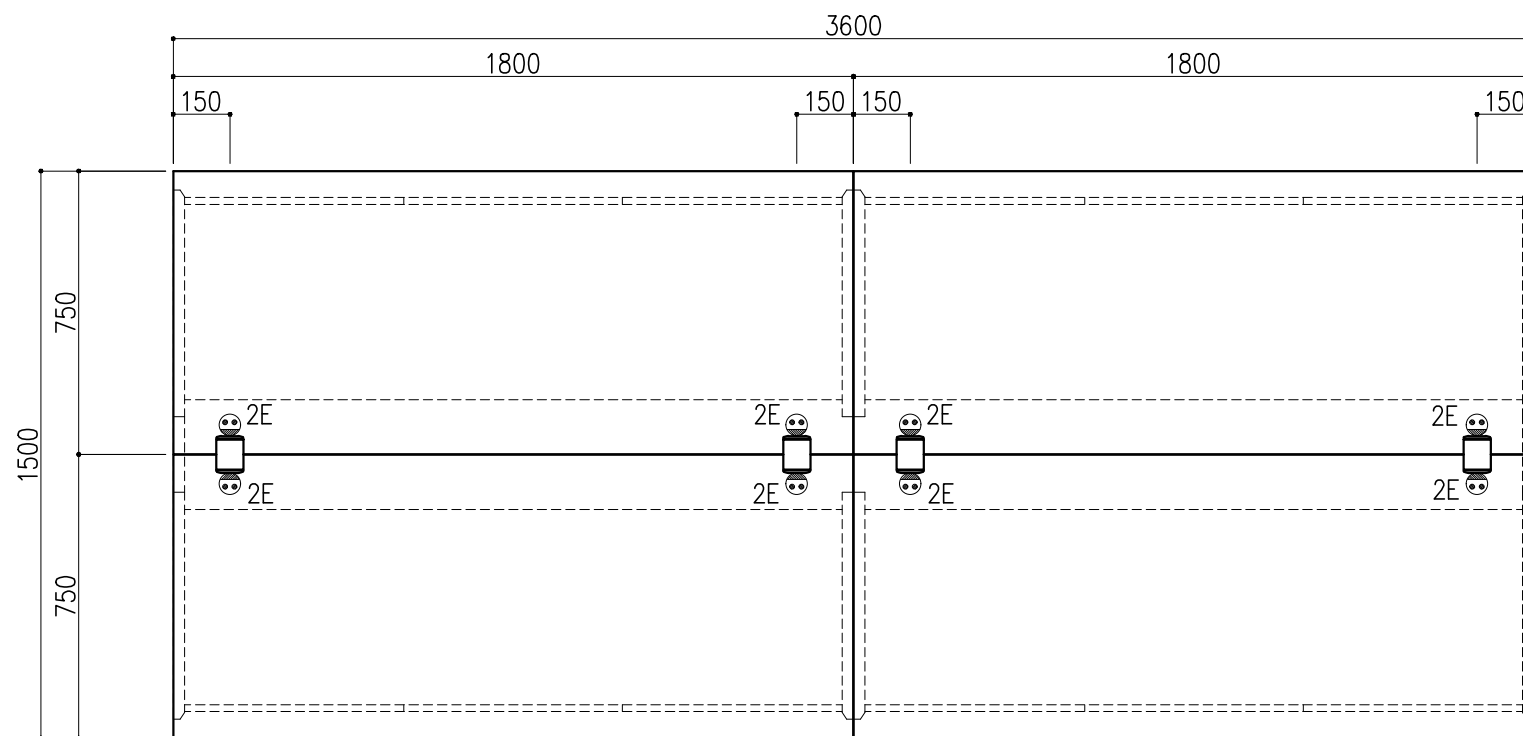


※指定寸法以外は、斜線内に仕上げ
配管立上り S=1/60
W:給水 20A
D:排水 40A

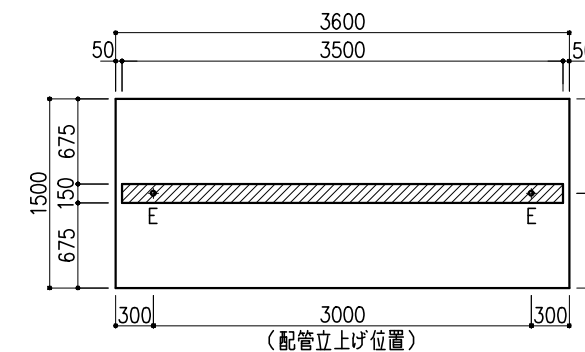


階	グループ名	室名	管理番号
4	衛生	有機溶媒ドラフト(衛生)室2	衛9

名称	サイド実験台 キャビネットタイプ	縮尺	1/20	株式会社 丸トシ
型式	WM1M-AB4M-AA0T	1台	A3	

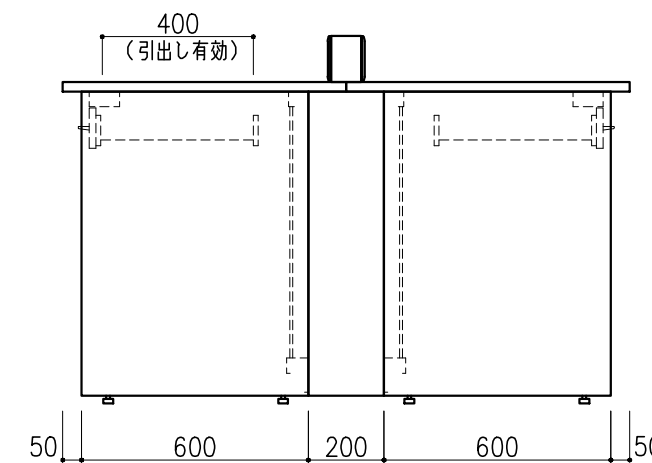
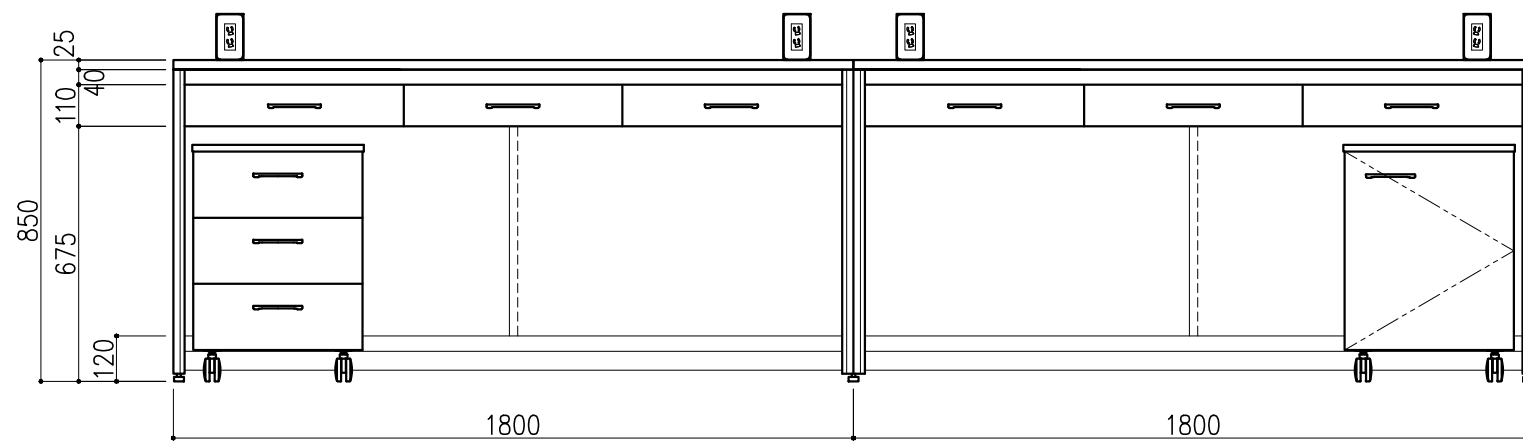


名称	数量	備考
天板	4	ラグス天板 t25仕上げ (色:黒) PPエッジ付 (色:黒色)
フレーム	-	スチール製 (色:ホワイトDW9)
塗装	-	耐薬品性焼付塗装仕上げ
幕板	-	VOC低減・消臭化粧板
天板下引出	12	両面化粧パーティクルボード (色:ホワイトDW9)
ワゴン	1	開き戸 (MM1A) 寸法: W454×D480×H626
	3	3段引出 (MM1B) 寸法: W454×D480×H626
耐震対策	-	耐震ラッチ付
附属品	4	卓上抜け止めコンセント100V15A2口アース付 (両面)



※指定寸法以外は、斜線内に立上げ

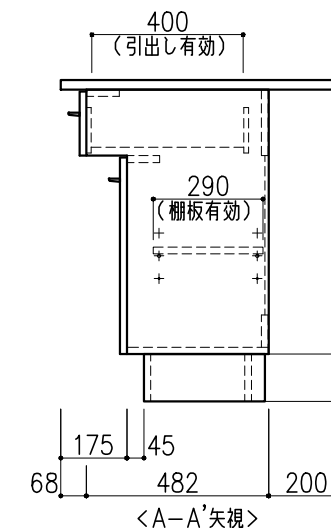
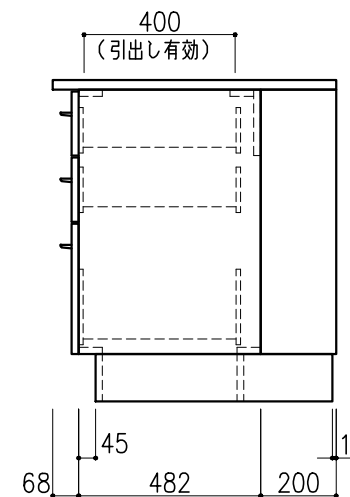
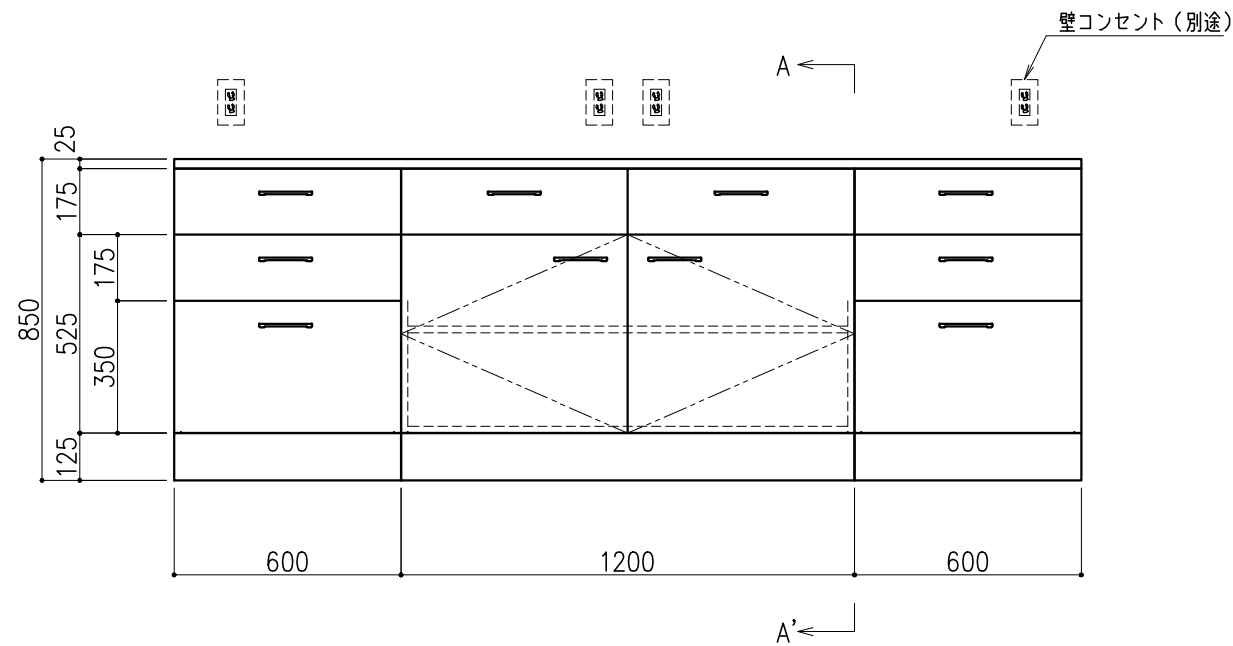
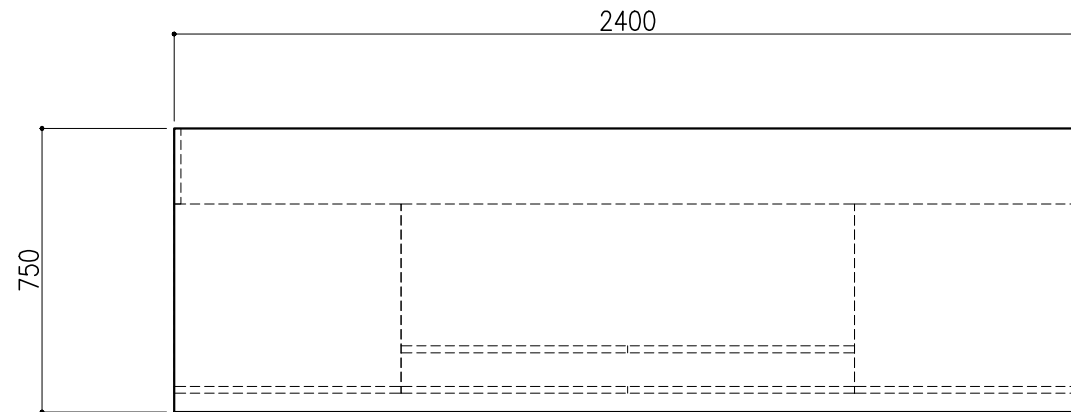
配管立上り S=1/60	
E: 電気	1φ100Vアース付



階	グループ名	室名	管理番号
4	衛生	有機溶媒ドラフト(衛生)室1	衛10・11

名称	中央実験台 オープンタイプ	縮尺	1/20	株式会社 丸トシ
型式	GF1A-AB2M-AA0T	1台	A3	

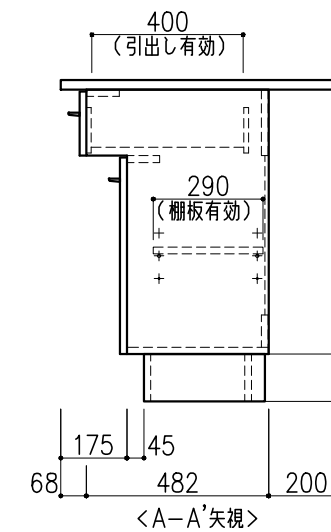
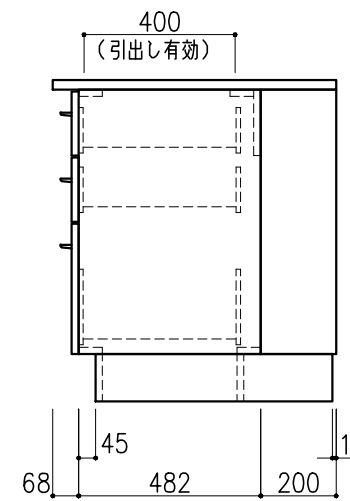
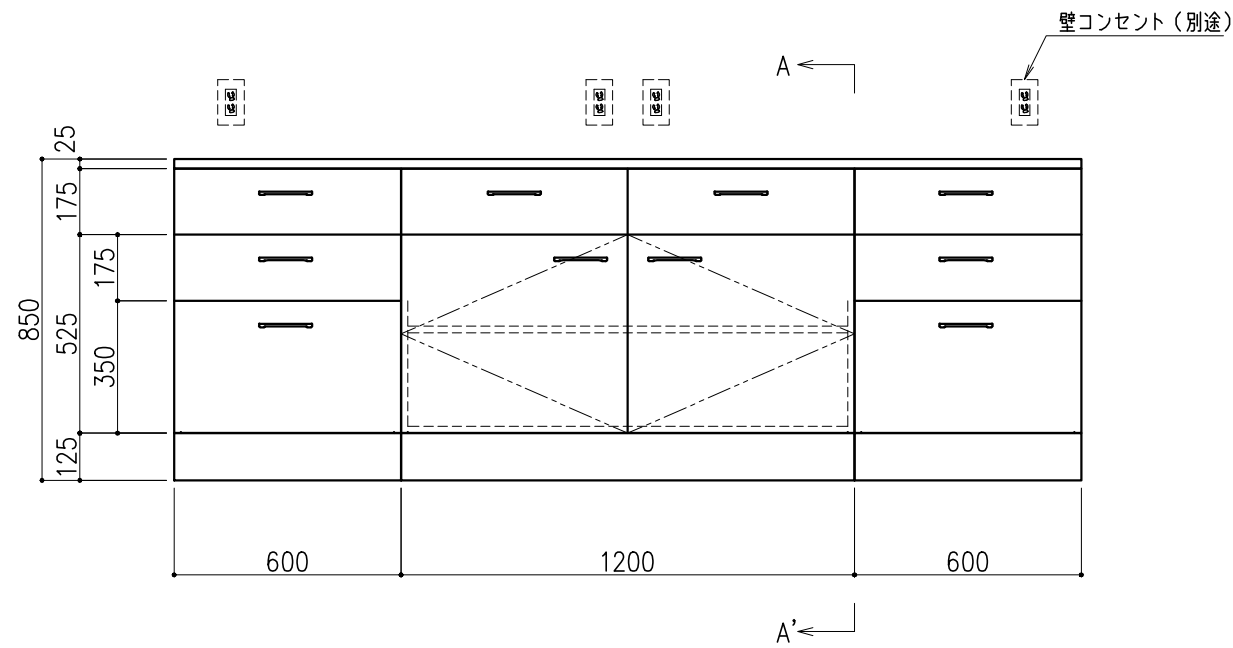
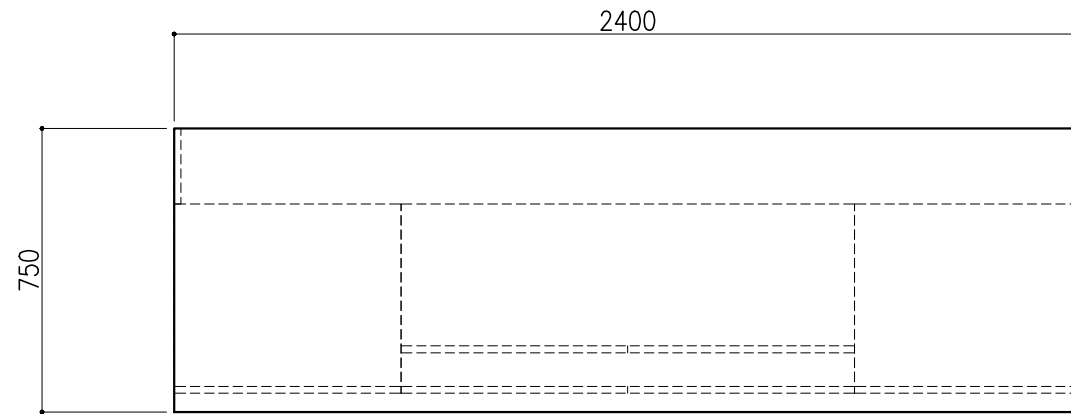
名称	数量	備考
天板	1	ラグス天板 t25仕上げ (色:黒) PPエッジ付 (色:黒色)
本体主材	-	両面化粧パーティクルボードt18 木口:オレフィン系樹脂シート貼り (色:ホワイトDW9)
台輪	-	オレフィン系樹脂シート貼り積層合板 (色:ライトグレーDT6)
補助材	-	VOC低減・消臭化粧板
耐震対策	-	耐震ラッチ付



階	グループ名	室名	管理番号
4	衛生	有機溶媒ドラフト(衛生)室1	衛12

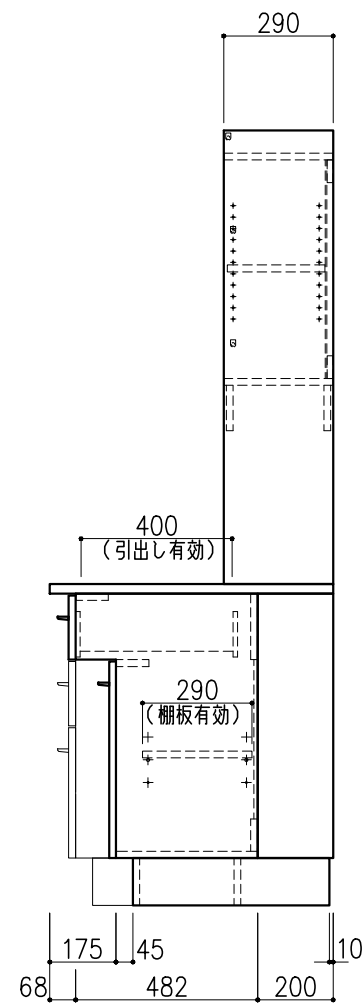
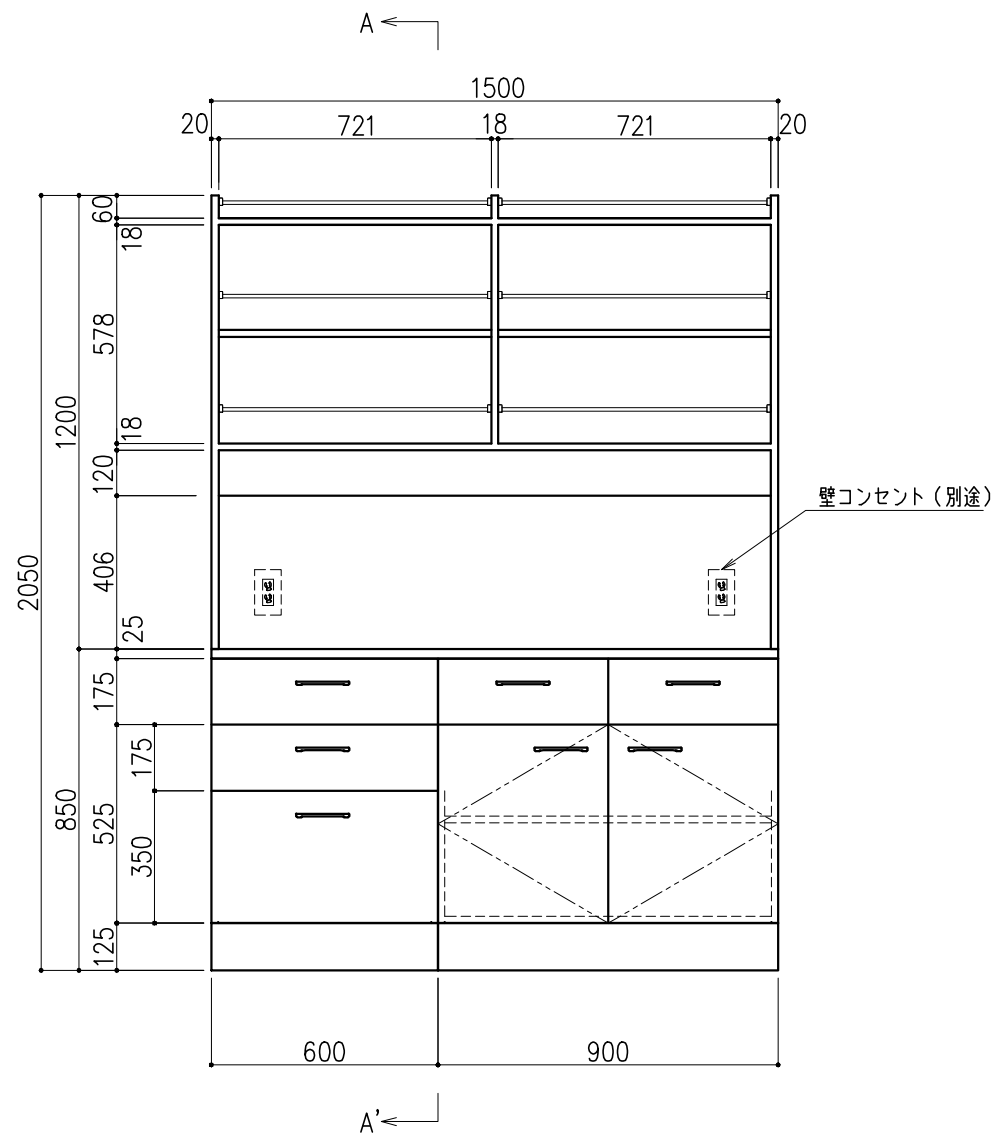
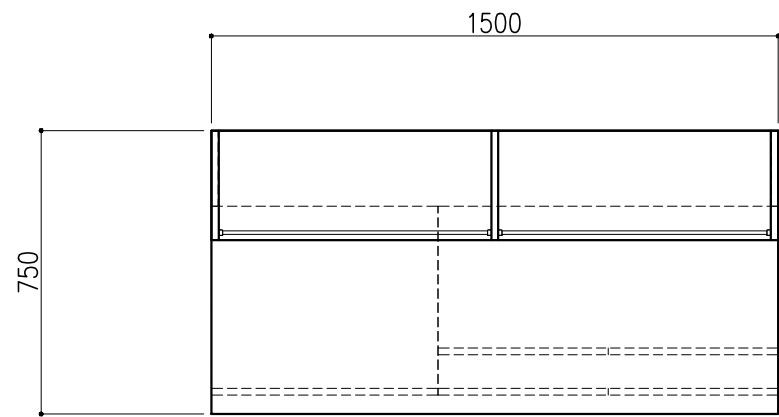
名称	サイド実験台 キャビネットタイプ	縮尺	1/20	株式会社 丸トシ
型式	WM1M-AB8M-AA0T	1台	A3	

名称	数量	備考
天板	1	ラグス天板 t25仕上げ (色:黒) PPエッジ付 (色:黒色)
本体主材	-	両面化粧パーティクルボードt18 木口:オレフィン系樹脂シート貼り (色:ホワイトDW9)
台輪	-	オレフィン系樹脂シート貼り積層合板 (色:ライトグレーDT6)
補助材	-	VOC低減・消臭化粧板
耐震対策	-	耐震ラッチ付



階	グループ名	室名	管理番号
4	衛生	有機溶媒ドラフト(衛生)室1	衛13

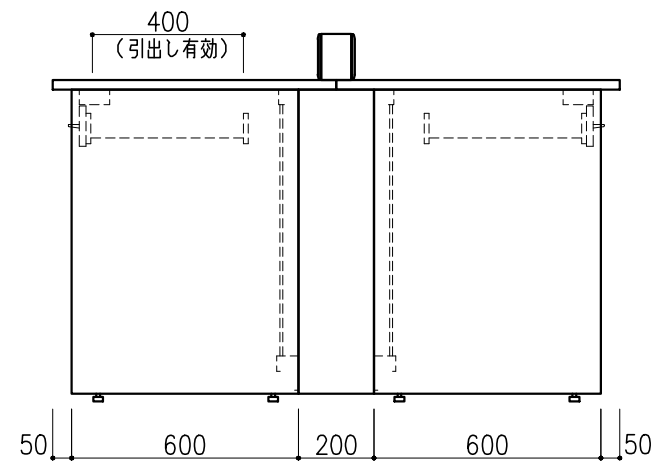
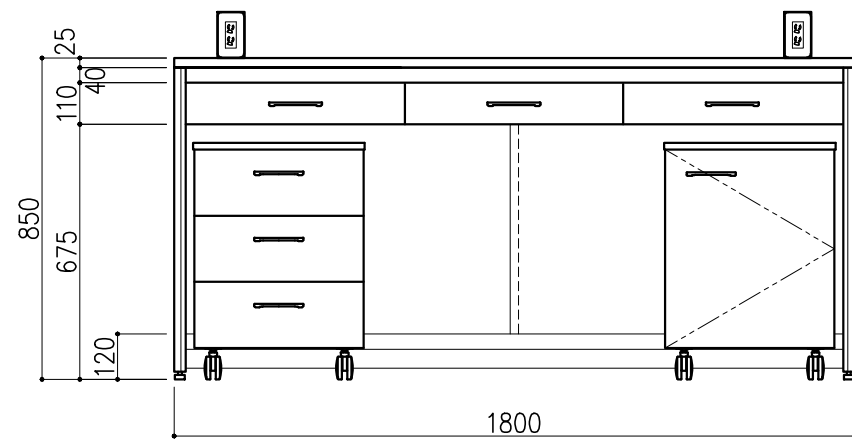
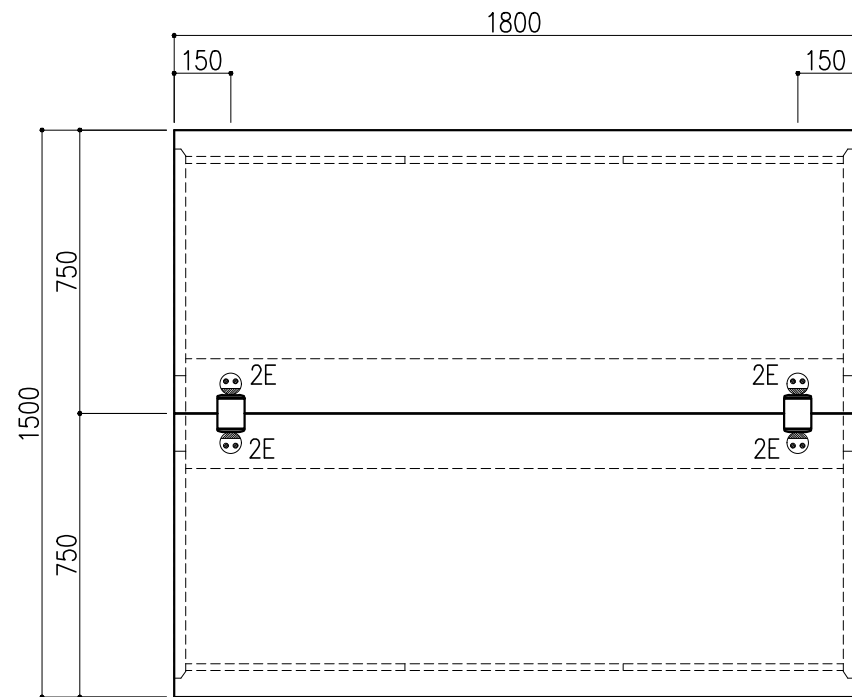
名称	サイド実験台 キャビネットタイプ	縮尺	1/20	株式会社 丸トシ
型式	WM1M-AB8M-AA0T	1台	A3	



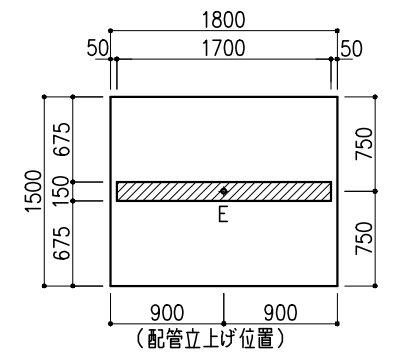
サイド実験台 WM1M-AB5M-AA0T			1台
名称	数量	備考	
天板	1	ラクス天板 t25仕上げ(色:黒) PPエッジ付(色:黒色)	
本体主材	-	両面化粧パーティクルボードt18 木口:オレフィン系樹脂シート貼り (色:ホワイトDW9)	
台輪	-	オレフィン系樹脂シート貼り積層合板 (色:ライトグレーDT6)	
補助材	-	VOC低減・消臭化粧板	
耐震対策	-	耐震ラッチ付	
木製シェルフ PM3D-AA5S-AA00			1台
名称	数量	備考	
本体主材	-	両面化粧パーティクルボードt18/t20 (色:ホワイトDW9)	
	6	セーフティパイプ:ステンレス φ9.5	

階	グループ名	室名	管理番号
4	衛生	有機溶媒ドラフト(衛生)室1	衛14

名称	サイド実験台 キャビネットタイプ	縮尺	1/20	株式会社 丸トシ
型式	WM1M-FB5M-AA0T	1台	A3	



名称	数量	備考
天板	2	ラクス天板 t25仕上げ (色:黒) PPエッジ付 (色:黒色)
フレーム	-	スチール製 (色:ホワイトDW9)
塗装	-	耐薬品性焼付塗装仕上げ
幕板	-	VOC低減・消臭化粧板
天板下引出	6	両面化粧パーティクルボード (色:ホワイトDW9)
ワゴン	1	開き戸 (MM1A) 寸法: W454×D480×H626
	3	3段引出 (MM1B) 寸法: W454×D480×H626
耐震対策	-	耐震ラッチ付
附属品	2	卓上抜け止めコンセント100V15A2口アース付 (両面)

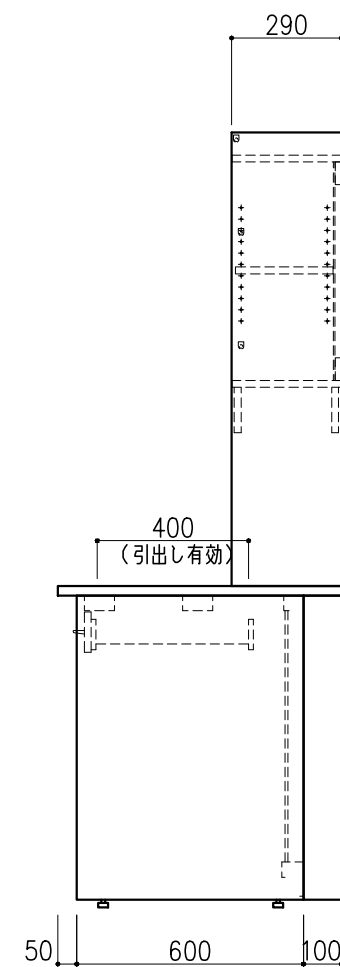
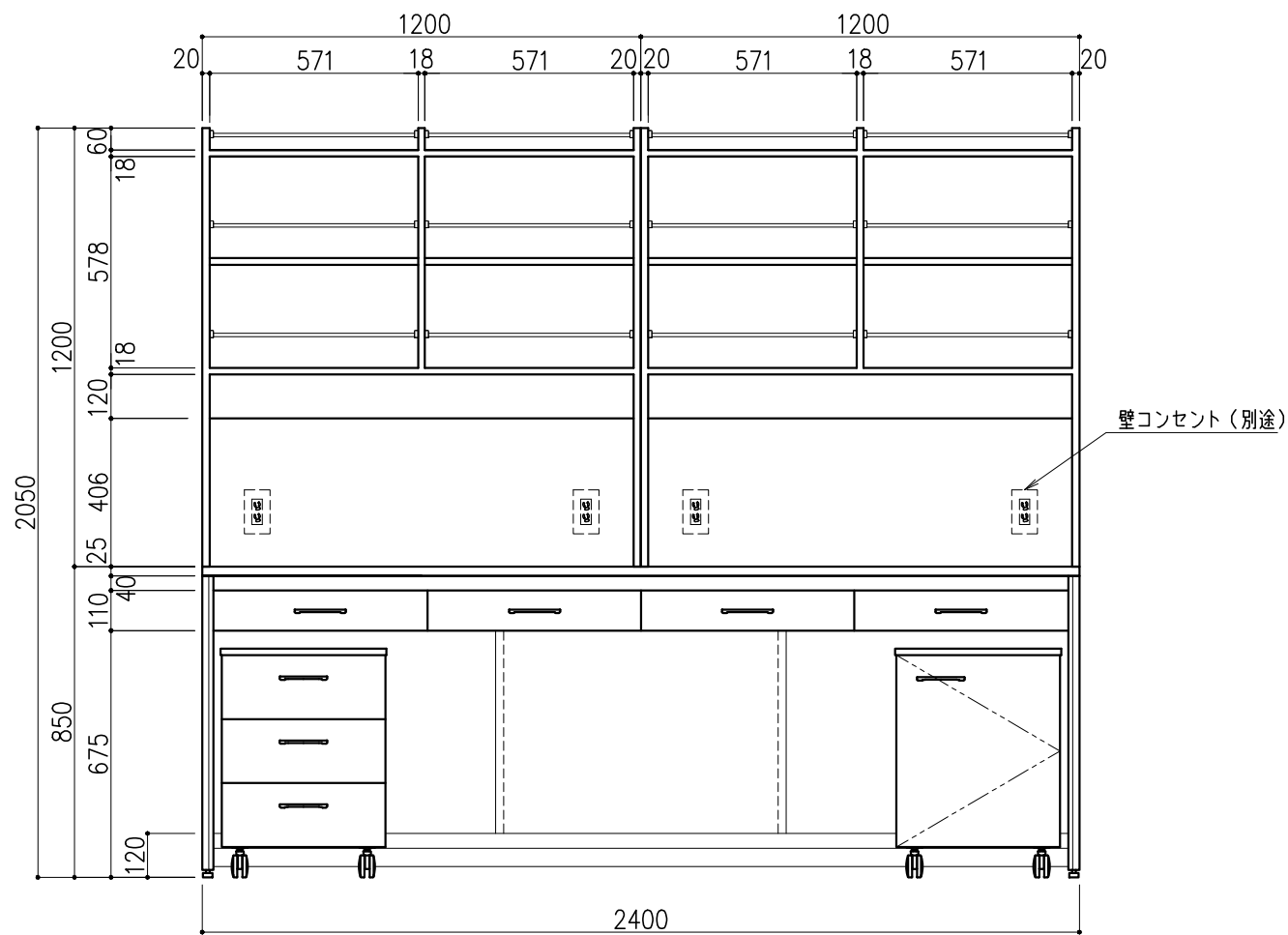
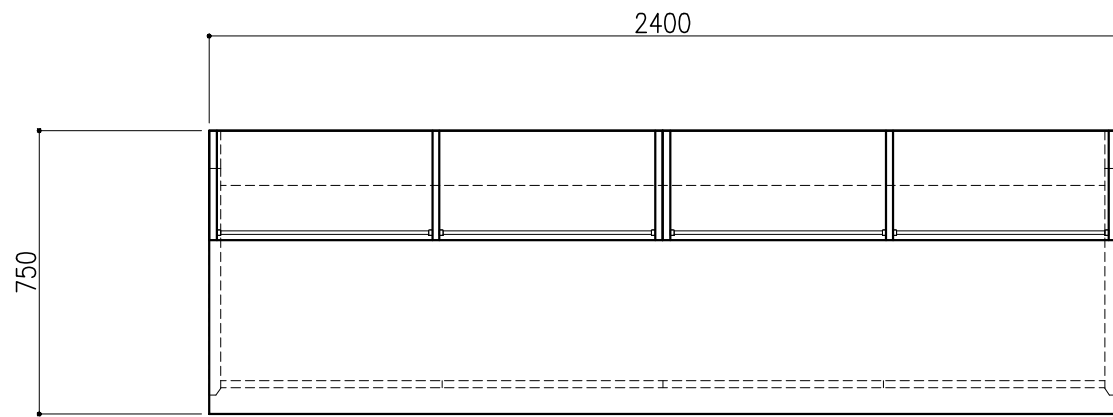


※指定寸法以外は、斜線内に立上げ

配管立上り S=1/60	
E:電気	1φ100Vアース付

階	グループ名	室名	管理番号
4	衛生	衛生検体受付室2	衛14-1

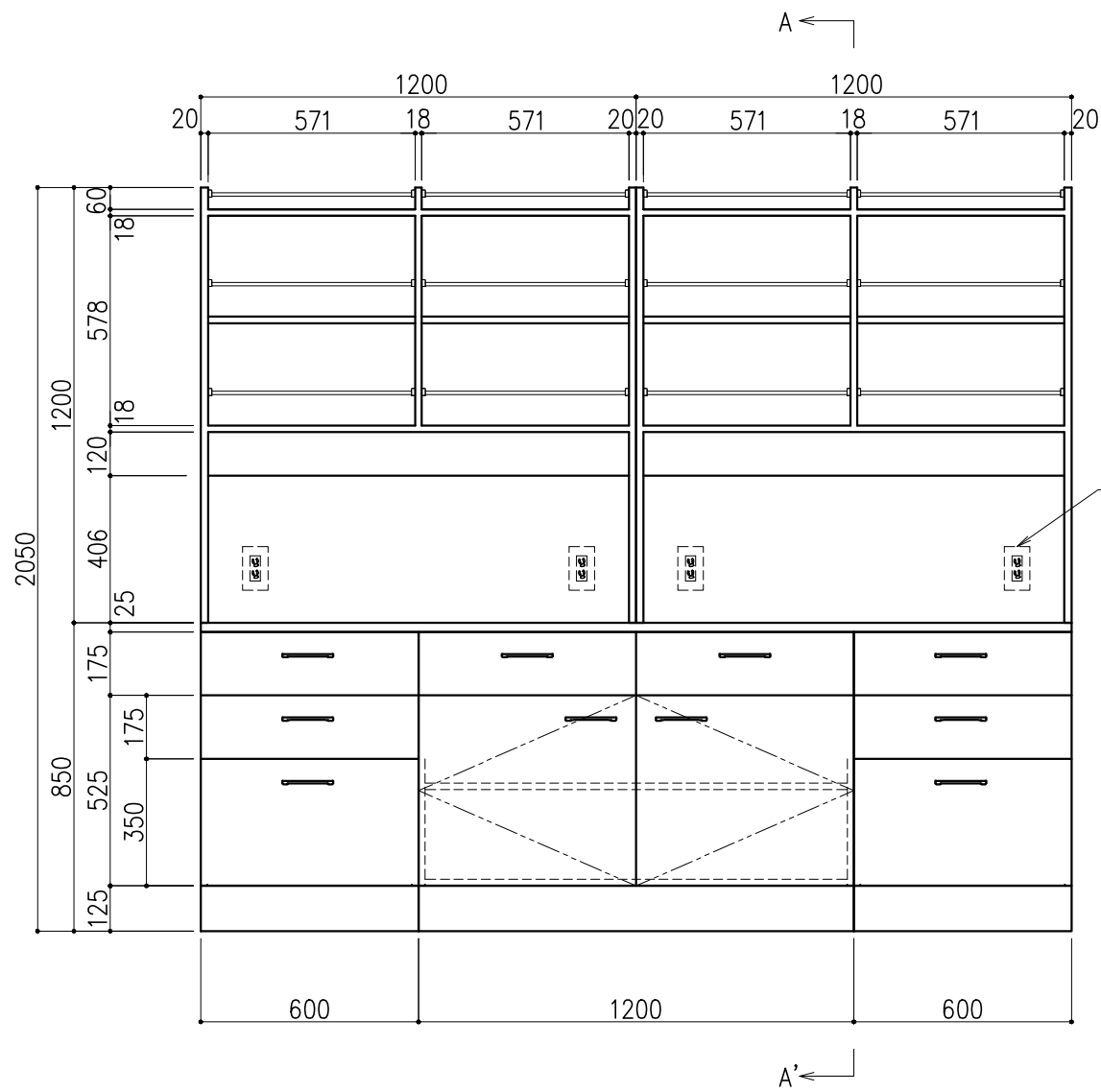
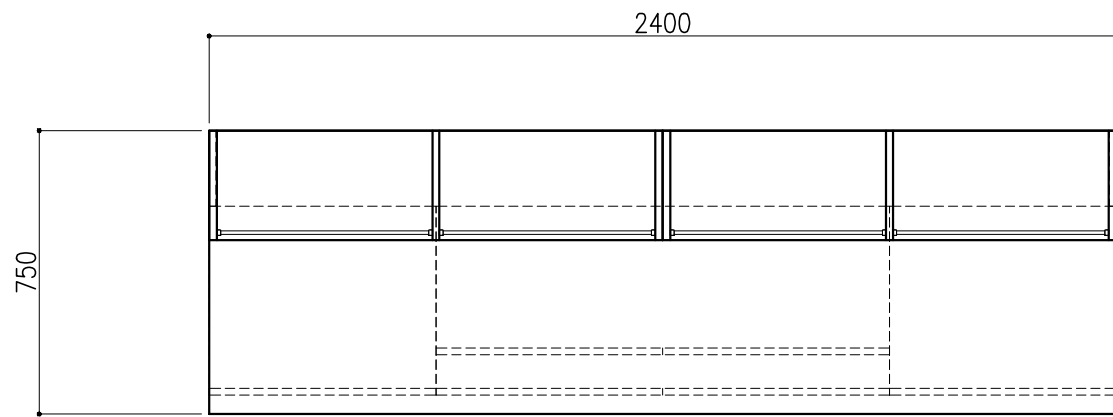
名称	中央実験台 オープンタイプ	縮尺	1/20	株式会社 丸トシ
型式	GF1A-AB6M-AAOT	1台	A3	



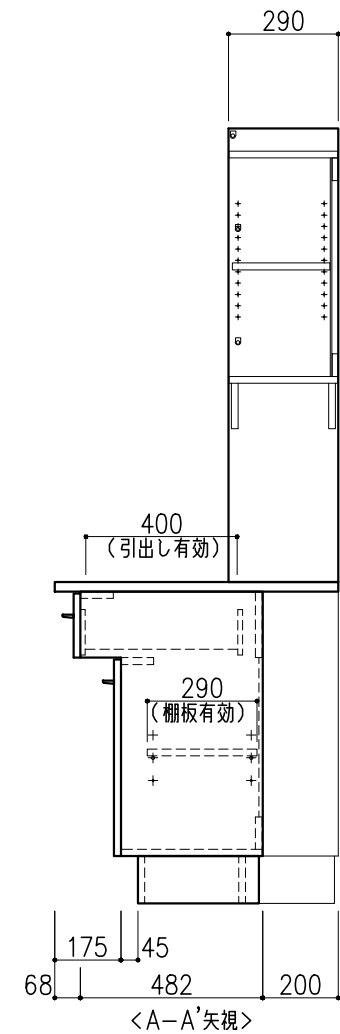
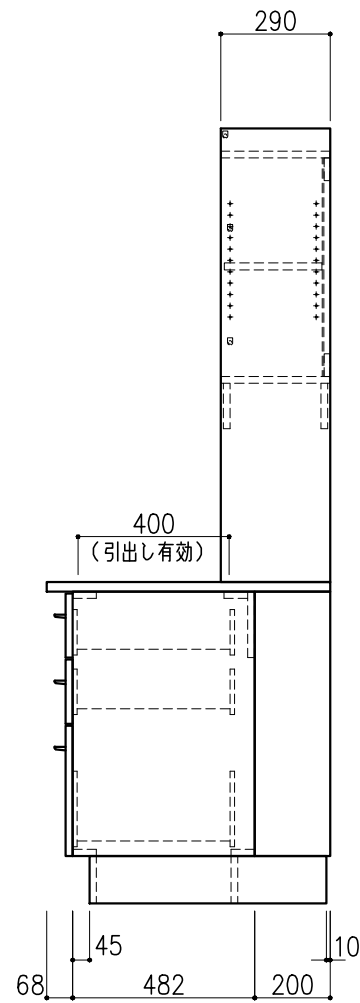
サイド実験台 WF1A-AB8M-AA0T			1台
名称	数量	備考	
天板	1	ラクス天板 t25仕上げ (色:黒) PPエッジ付 (色:黒色)	
フレーム	-	スチール製 (色:ホワイトDW9)	
塗装	-	耐薬品性焼付塗装仕上げ	
幕板	-	VOC低減・消臭化粧板	
天板下引出	4	両面化粧パーティクルボード (色:ホワイトDW9)	
ワゴン	1	開き戸 (MM1A) 寸法:W454×D480×H626	
	1	3段引出 (MM1B) 寸法:W454×D480×H626	
耐震対策	-	耐震ラッチ付	
木製シェルフ PM3D-AA4S-AA00			2台
名称	数量	備考	
本体主材	-	両面化粧パーティクルボードt18/t20 (色:ホワイトDW9)	
	12	セーフティパイプ:ステンレス φ9.5	

階	グループ名	室名	管理番号
4	衛生	衛生検体受付室2	衛14-2

名称	サイド実験台 オープンタイプ	縮尺	1/20	株式会社 丸トシ
型式	WF1A-FB8M-AA0T	1台	A3	



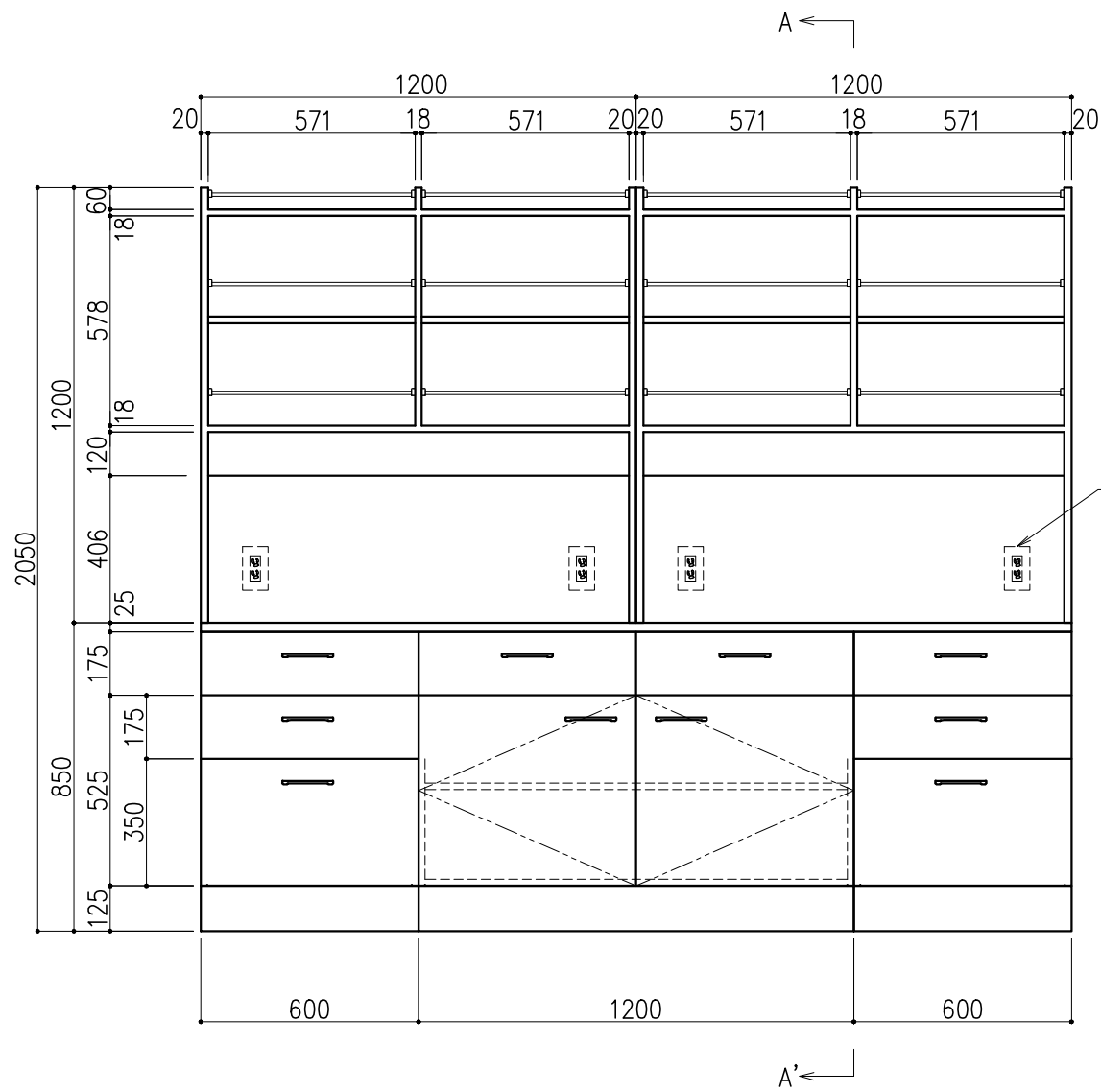
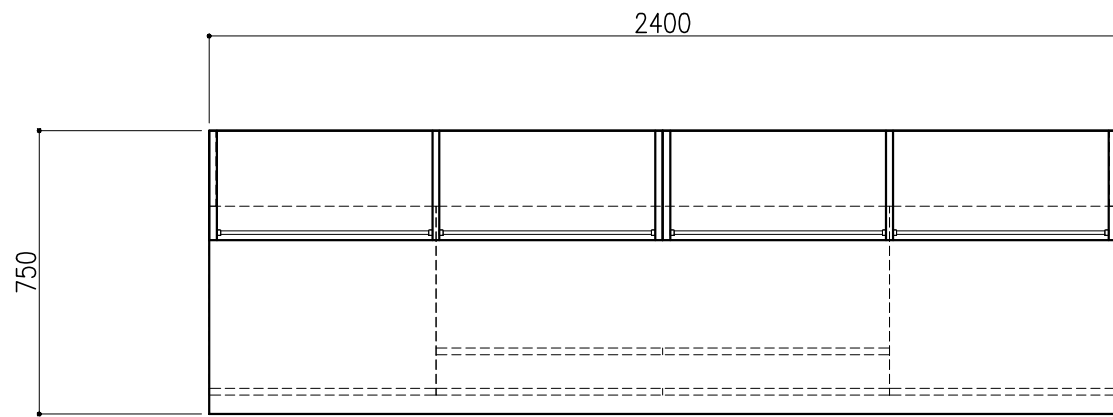
壁コンセント(別途)



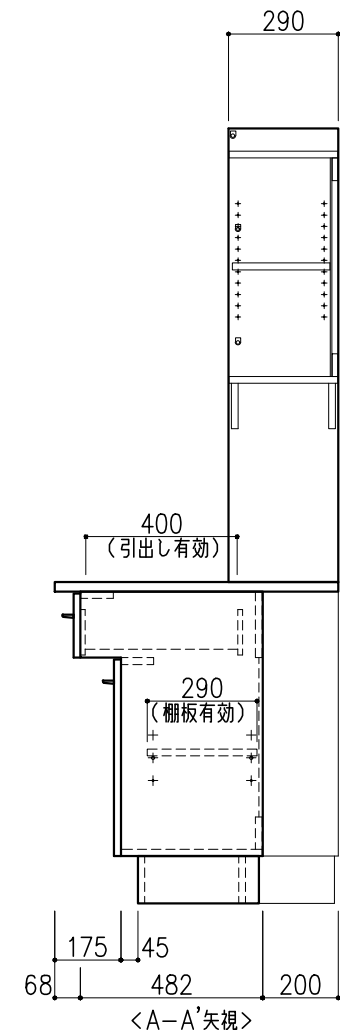
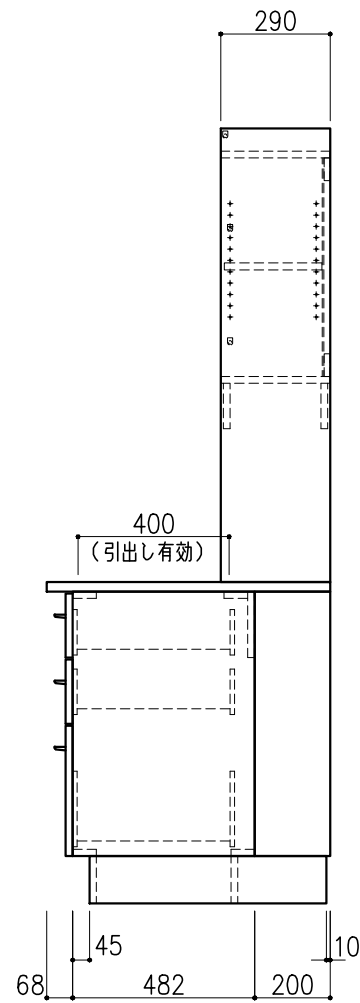
サイド実験台 WM1M-AB8M-AA0T			1台
名称	数量	備考	
天板	1	ラクス天板 t25仕上げ(色:黒) PPエッジ付(色:黒色)	
本体主材	-	両面化粧パーティクルボードt18 木口:オレフィン系樹脂シート貼り (色:ホワイトDW9)	
台輪	-	オレフィン系樹脂シート貼り積層合板 (色:ライトグレーDT6)	
補助材	-	VOC低減・消臭化粧板	
耐震対策	-	耐震ラッチ付	
木製シェルフ PM3D-AA4S-AA00			2台
名称	数量	備考	
本体主材	-	両面化粧パーティクルボードt18/t20 (色:ホワイトDW9)	
	12	セーフティパイプ:ステンレス φ9.5	

階	グループ名	室名	管理番号
4	衛生	衛生検体受付室2	衛14-3

名称	サイド実験台 キャビネットタイプ	縮尺	1/20	株式会社 丸トシ
型式	WM1M-FB8M-AA0T	1台	A3	



壁コンセント(別途)

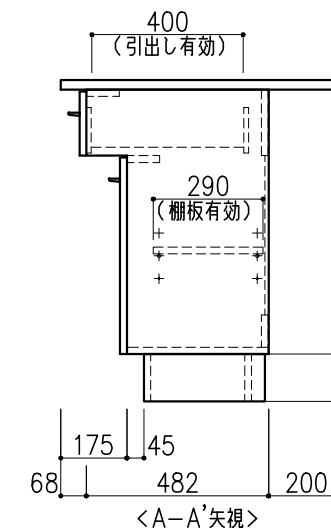
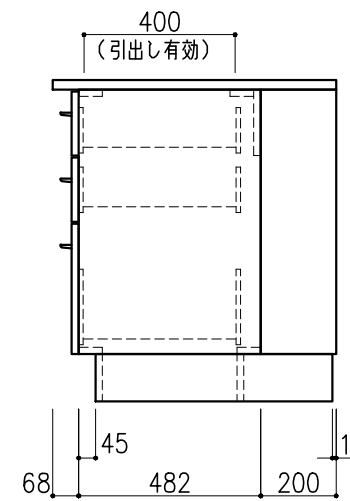
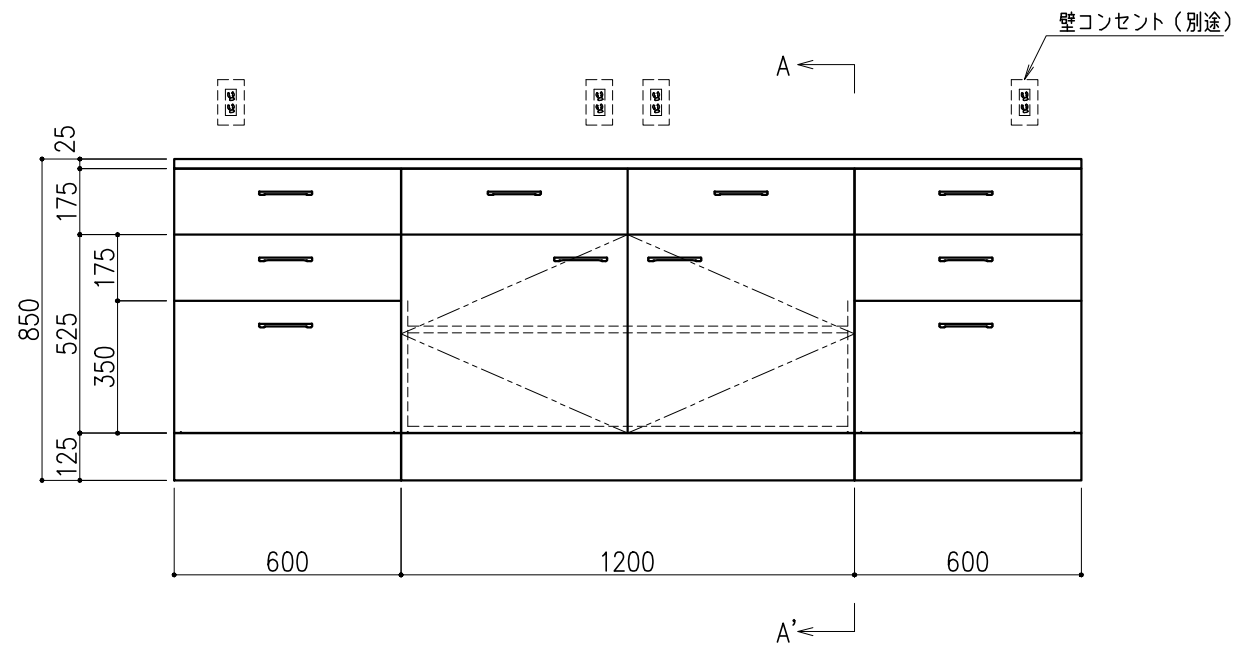
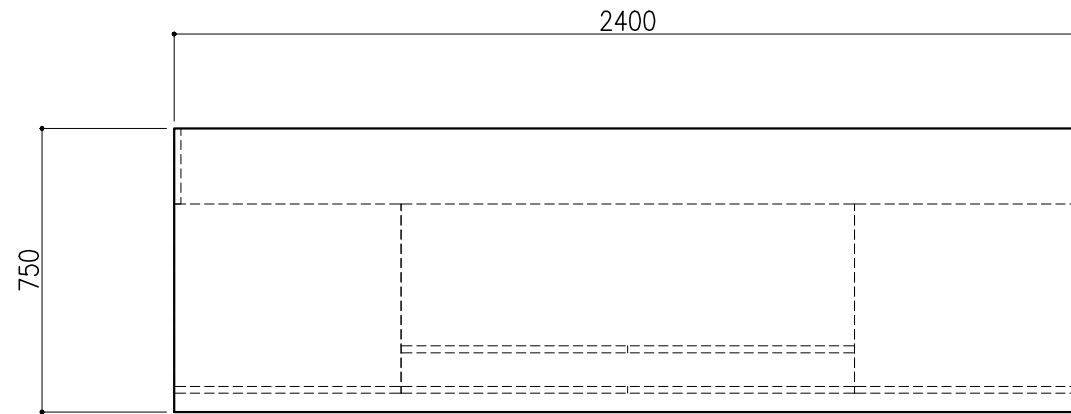


サイド実験台 WM1M-AB8M-AA0T			1台
名称	数量	備考	
天板	1	ラクス天板 t25仕上げ(色:黒) PPエッジ付(色:黒色)	
本体主材	-	両面化粧パーティクルボードt18 木口:オレフィン系樹脂シート貼り (色:ホワイトDW9)	
台輪	-	オレフィン系樹脂シート貼り積層合板 (色:ライトグレーDT6)	
補助材	-	VOC低減・消臭化粧板	
耐震対策	-	耐震ラッチ付	
木製シェルフ PM3D-AA4S-AA00			2台
名称	数量	備考	
本体主材	-	両面化粧パーティクルボードt18/t20 (色:ホワイトDW9)	
	12	セーフティパイプ:ステンレス φ9.5	

階	グループ名	室名	管理番号
4	衛生	衛生検体受付室2	衛14-4

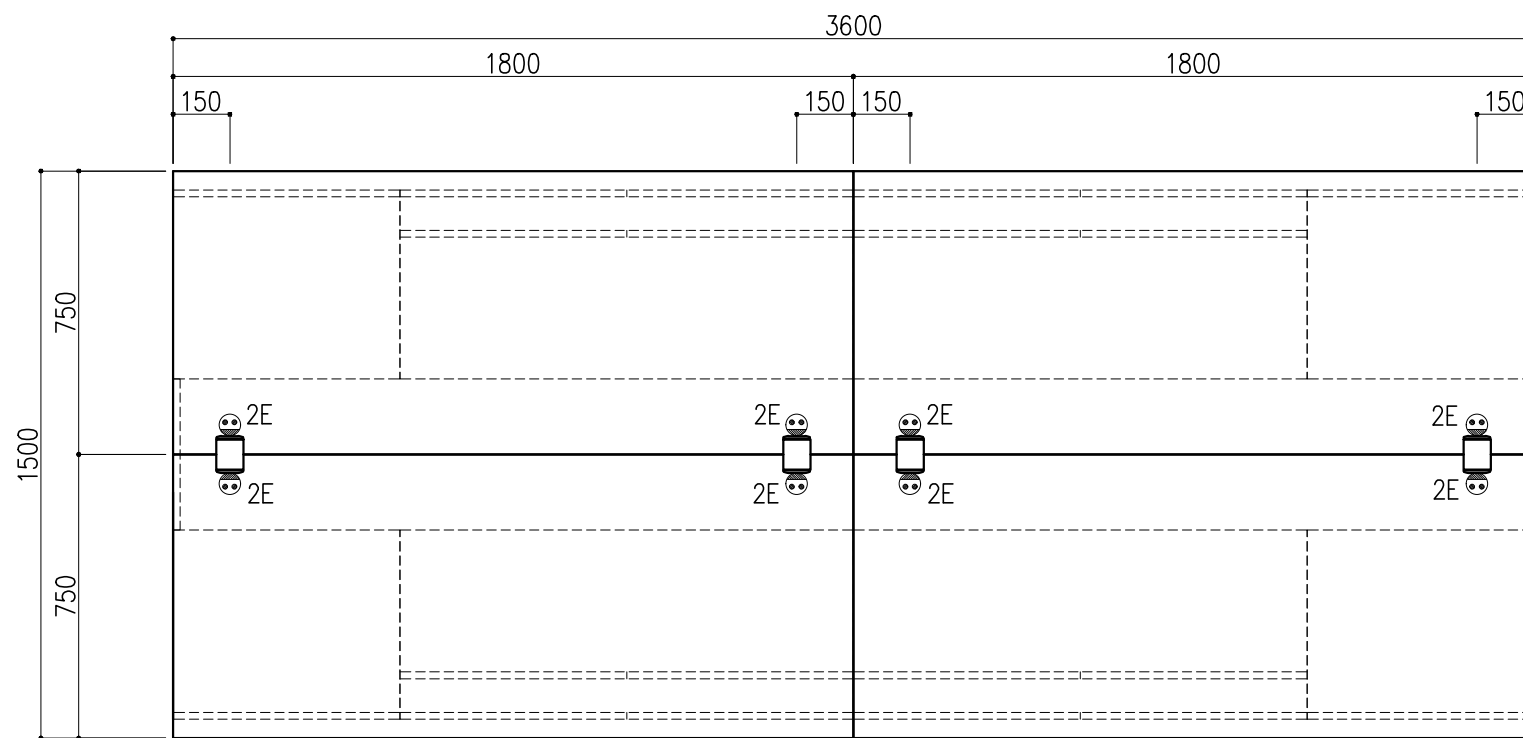
名称	サイド実験台 キャビネットタイプ	縮尺	1/20	株式会社 丸トシ
型式	WM1M-FB8M-AA0T	1台	A3	

名称	数量	備考
天板	1	ラグス天板 t25仕上げ (色:黒) PPエッジ付 (色:黒色)
本体主材	-	両面化粧パーティクルボードt18 木口:オレフィン系樹脂シート貼り (色:ホワイトDW9)
台輪	-	オレフィン系樹脂シート貼り積層合板 (色:ライトグレーDT6)
補助材	-	VOC低減・消臭化粧板
耐震対策	-	耐震ラッチ付

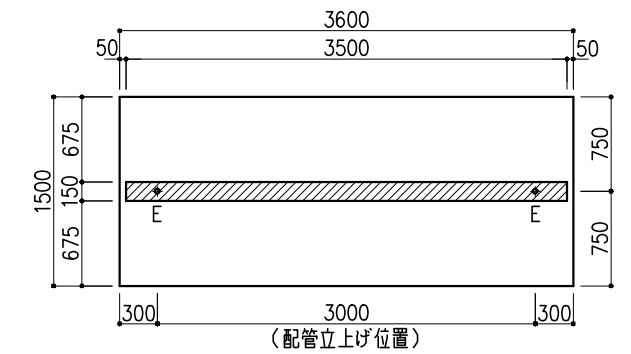


階	グループ名	室名	管理番号
4	衛生	衛生検体受付室2	衛14-5

名称	サイド実験台 キャビネットタイプ	縮尺	1/20	株式会社 丸トシ
型式	WM1M-AB8M-AA0T	1台	A3	

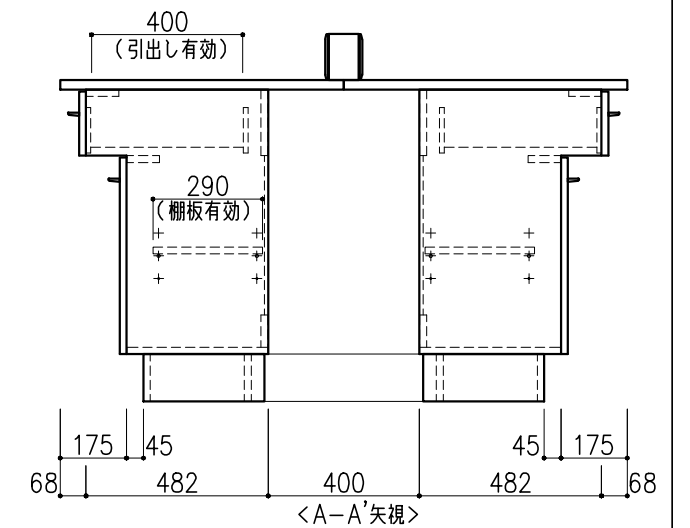
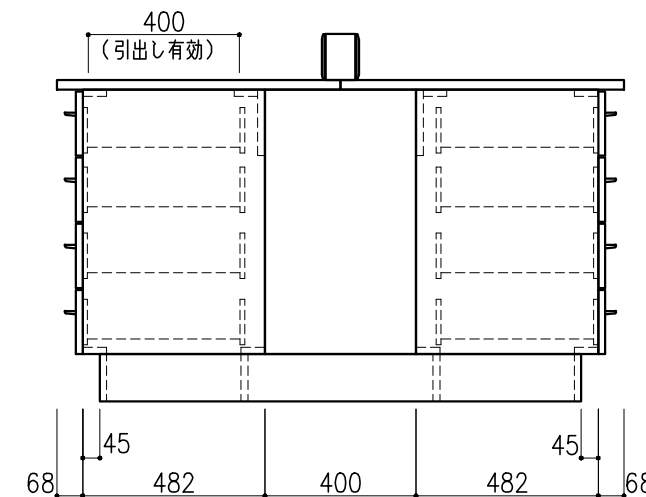
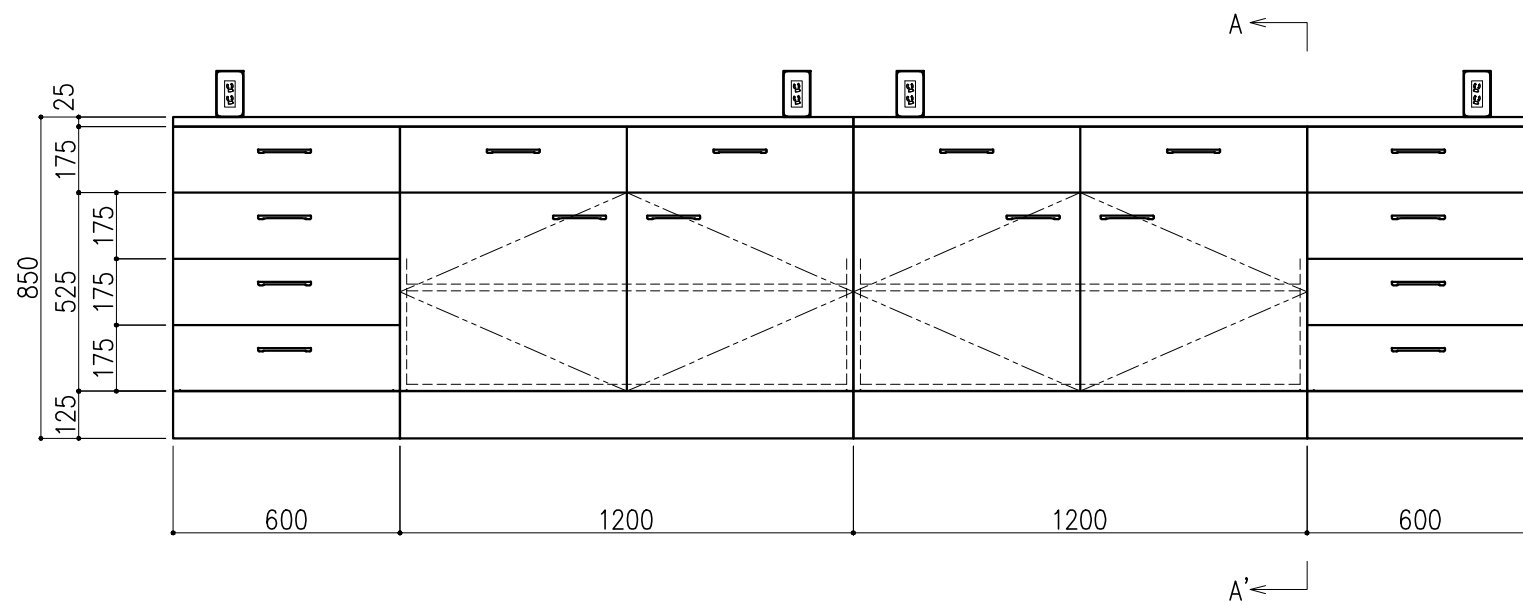


名称	数量	備考
天板	4	ラクス天板 t25仕上げ PPエッジ付 (色:ライトグレー-DT6)
本体主材	-	両面化粧パーティクルボードt18 木口:オレフィン系樹脂シート貼り (色:ホワイトDW9)
台輪	-	オレフィン系樹脂シート貼り積層合板 (色:ライトグレー-DT6)
補助材	-	VOC低減・消臭化粧板
耐震対策	-	耐震ラッチ付
附属品	4	卓上抜け止めコンセント100V15A2口アース付(両面)



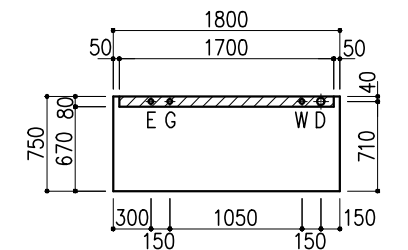
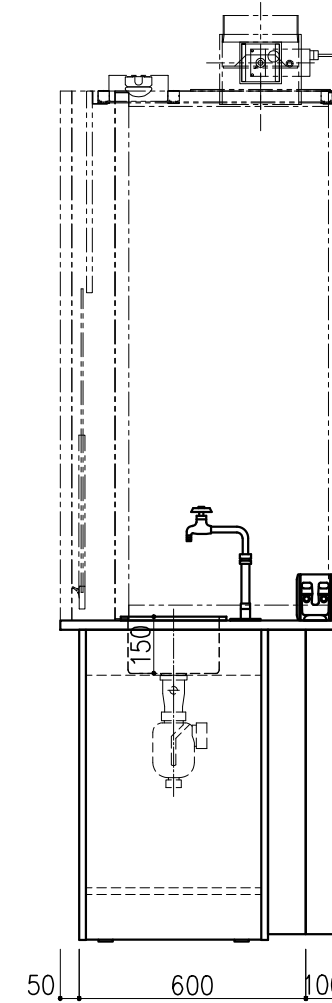
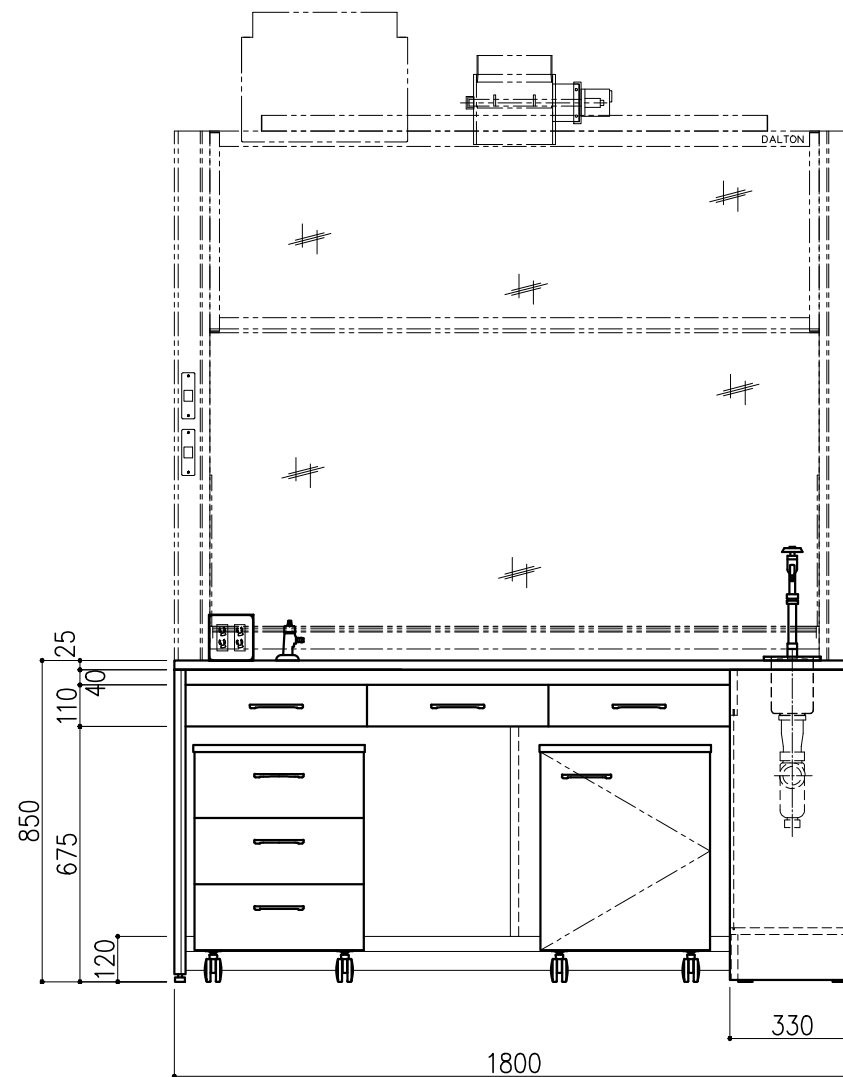
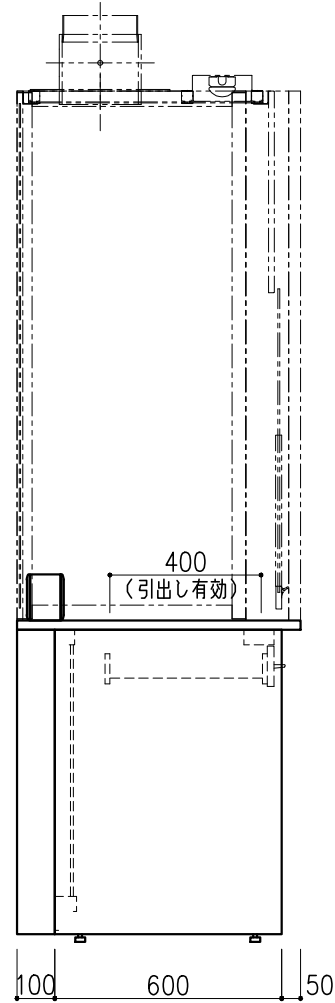
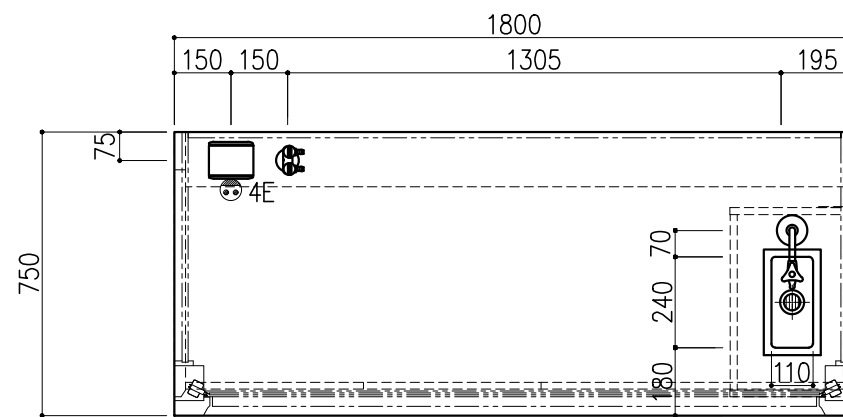
※指定寸法以外は、斜線内に仕上げ

配管立上り	S=1/60
E:電気	1φ100Vアース付



階	グループ名	室名	管理番号
4	衛生	衛生検査室3	衛15・16

名称	中央実験台 キャビネットタイプ	縮尺	1/20	株式会社 丸トシ
型式	GM1A-AA2M-AAOT	1台	A3	



※指定寸法以外は、斜線内に立上げ

配管立上り S=1/60	
W: 給水	20A
D: 排水	40A
E: 電気	1φ100Vアース付
G: ガス	20A

名称	数量	備考
天板	1	ラクス天板 t25仕上げ PPエッジ付 (色: ライトグレー-DT6)
フレーム	-	スチール製 (色: ホワイトDW9)
塗装	-	耐薬品性焼付塗装仕上げ
幕板	-	VOC低減・消臭化粧板
サービストラック	1	本体: 両面化粧パーティクルボード (色: ホワイトDW9) 点検パネル: スチール製 (色: ホワイトDW9)
天板下引出	3	両面化粧パーティクルボード (色: ホワイトDW9)
ワゴン	1	開き戸 (MM1A) 寸法: W454×D480×H626
	1	3段引出 (MM1B) 寸法: W454×D480×H626
耐震対策	-	耐震ラッチ付
附属品	1	卓上抜け止めコンセント100V15A4口アース付 (片面)
	1	ガス栓 卓上2方口
	1	化学水栓 (1方口) <D42A1>
	1	落とし込み流し ステンレス SUS-304 t1.0 深さ150mm 排水口 40A 目皿付 樹脂製Pトラップ

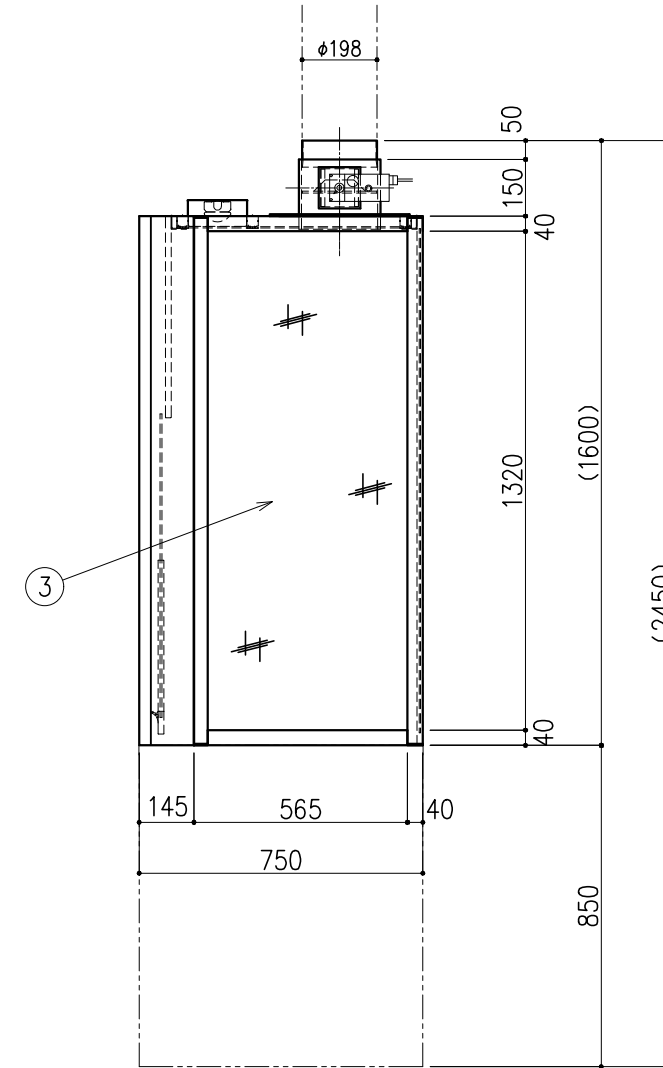
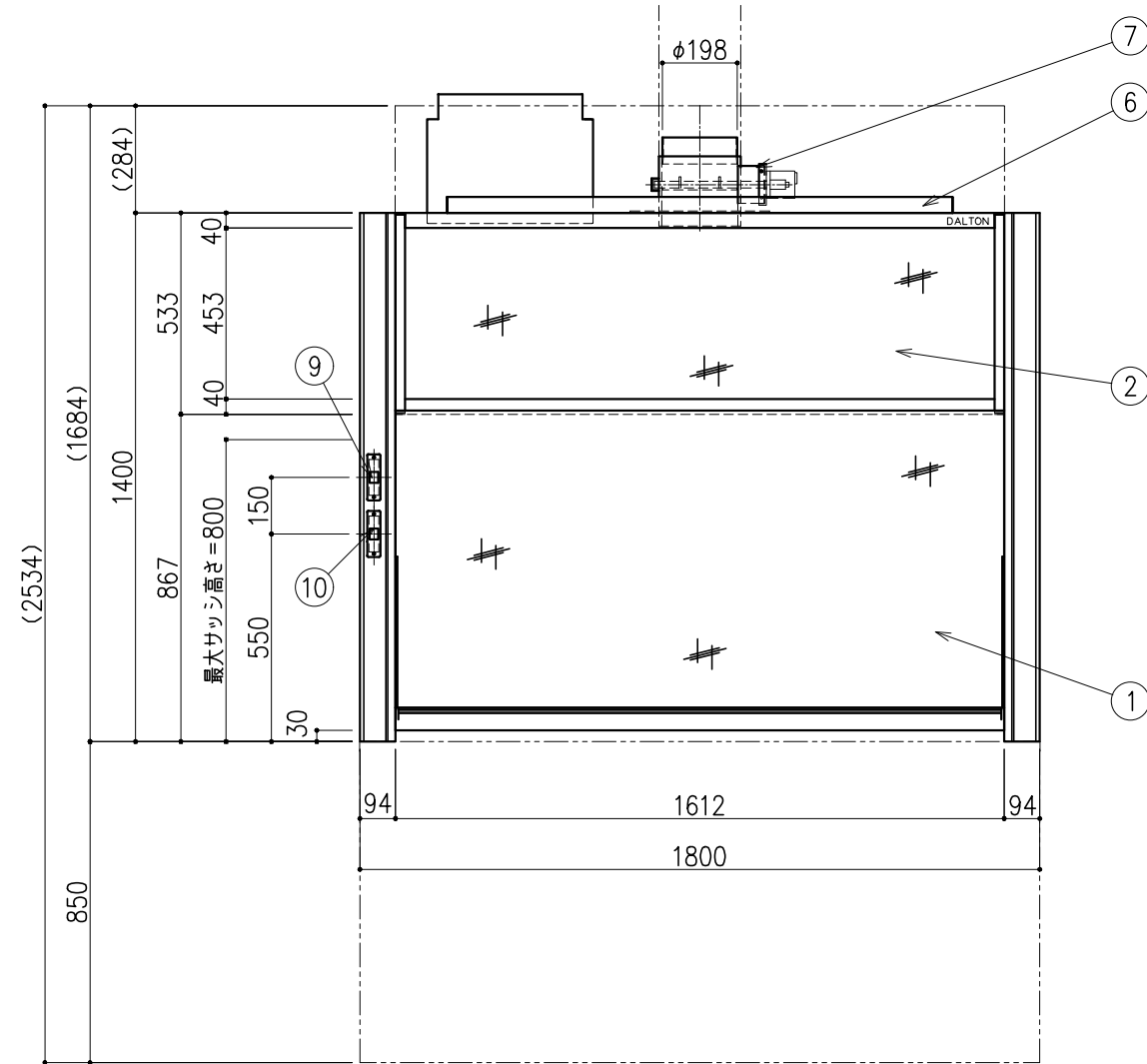
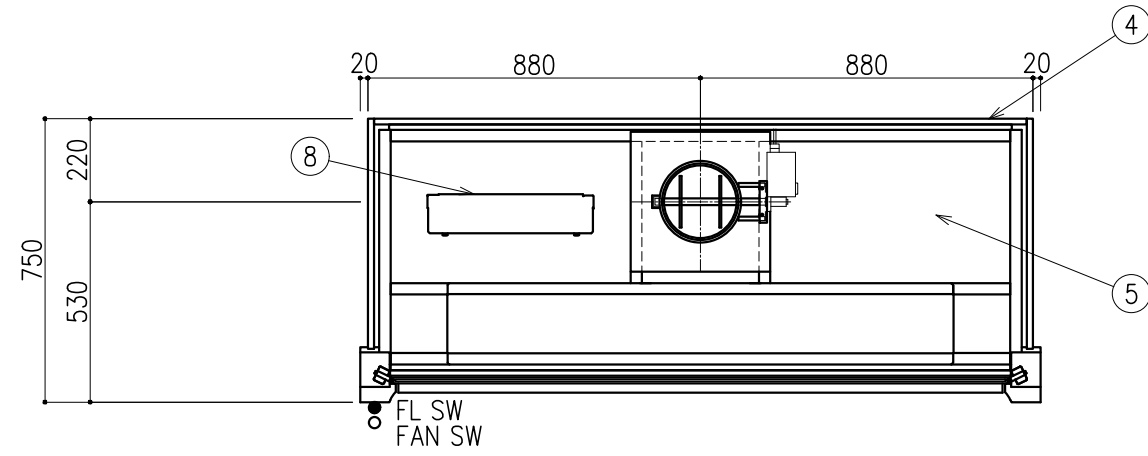
階	グループ名	室名	管理番号
4	衛生	衛生検査室3	衛17

名称	サイド実験台 オープンタイプ	縮尺	1/20	株式会社ダルトン
型式	WF1A-AA6M-AA0T	1台	A3	

番号	名称	数量	備考
1	前面サッシ	1	アルミフレーム、強化ガラス
2	固定ガラス	1	アルミフレーム、強化ガラス
3	側面パネル	2	アルミフレーム、強化ガラス
4	背面パネル	1	アルミフレーム、強化ガラス
5	天井パネル	1	アルミフレーム、アルミ樹脂複合板
6	照明ボックス	1	LED
7	排気ダクト	1	PVC製、MD
8	配電盤	1	
9	照明スイッチ	1	
10	ファンスイッチ	1	

換気回数 (回/時間)	排気風量 CMH	排気ダクト 外径	本体静圧 Pa
200	320	φ198	19

記・

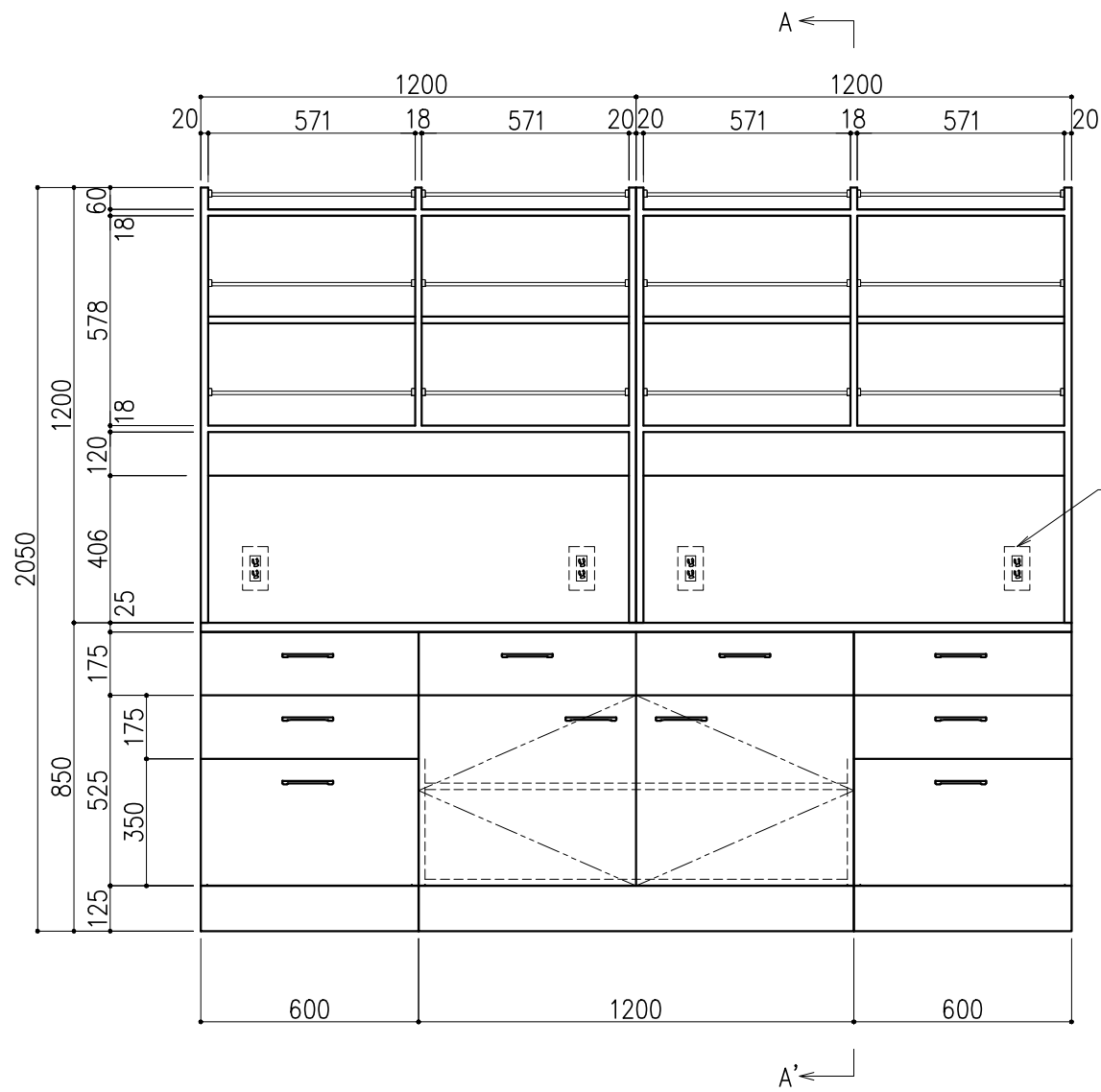
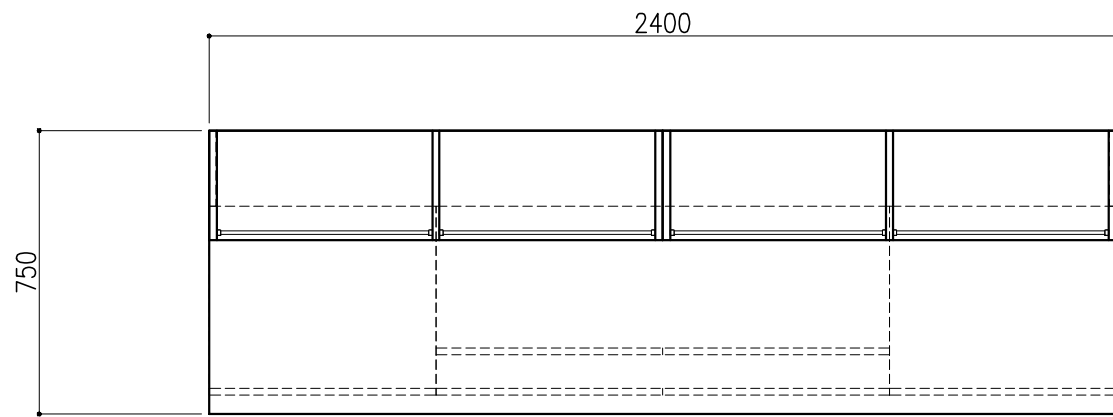


階	グループ名	室名	管理番号
4	衛生	衛生検査室3	衛17

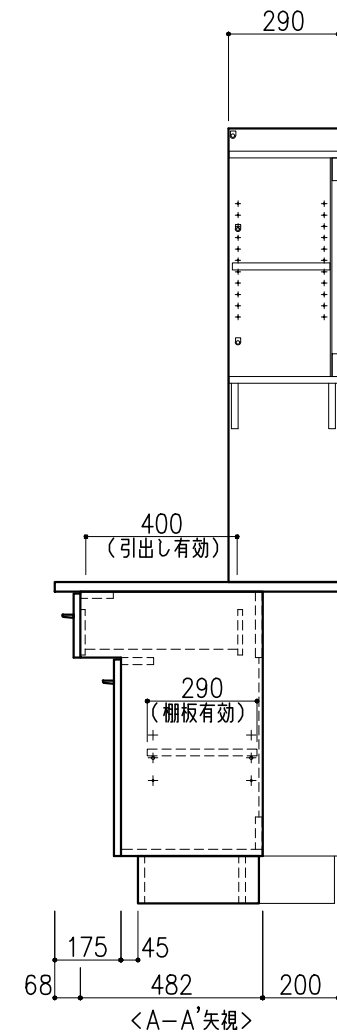
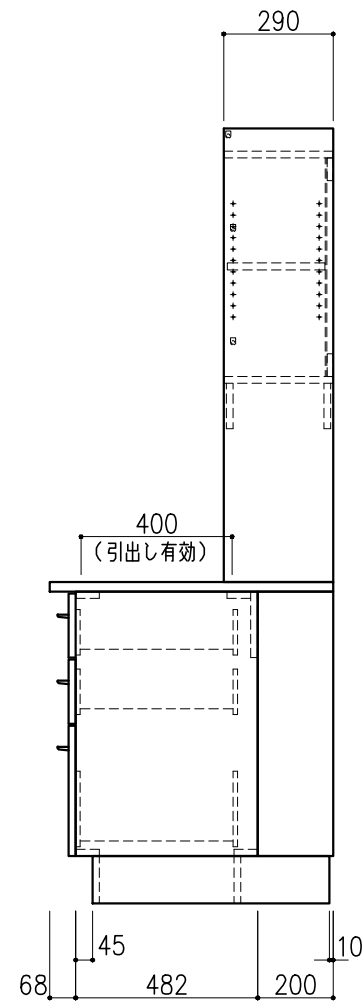
名称 卓上フード (アルミ製 片面上下サッシ)
型式 DFD50-BV18-AA1T

1台 縮尺 A3 1/20

株式会社 **ダルトン**



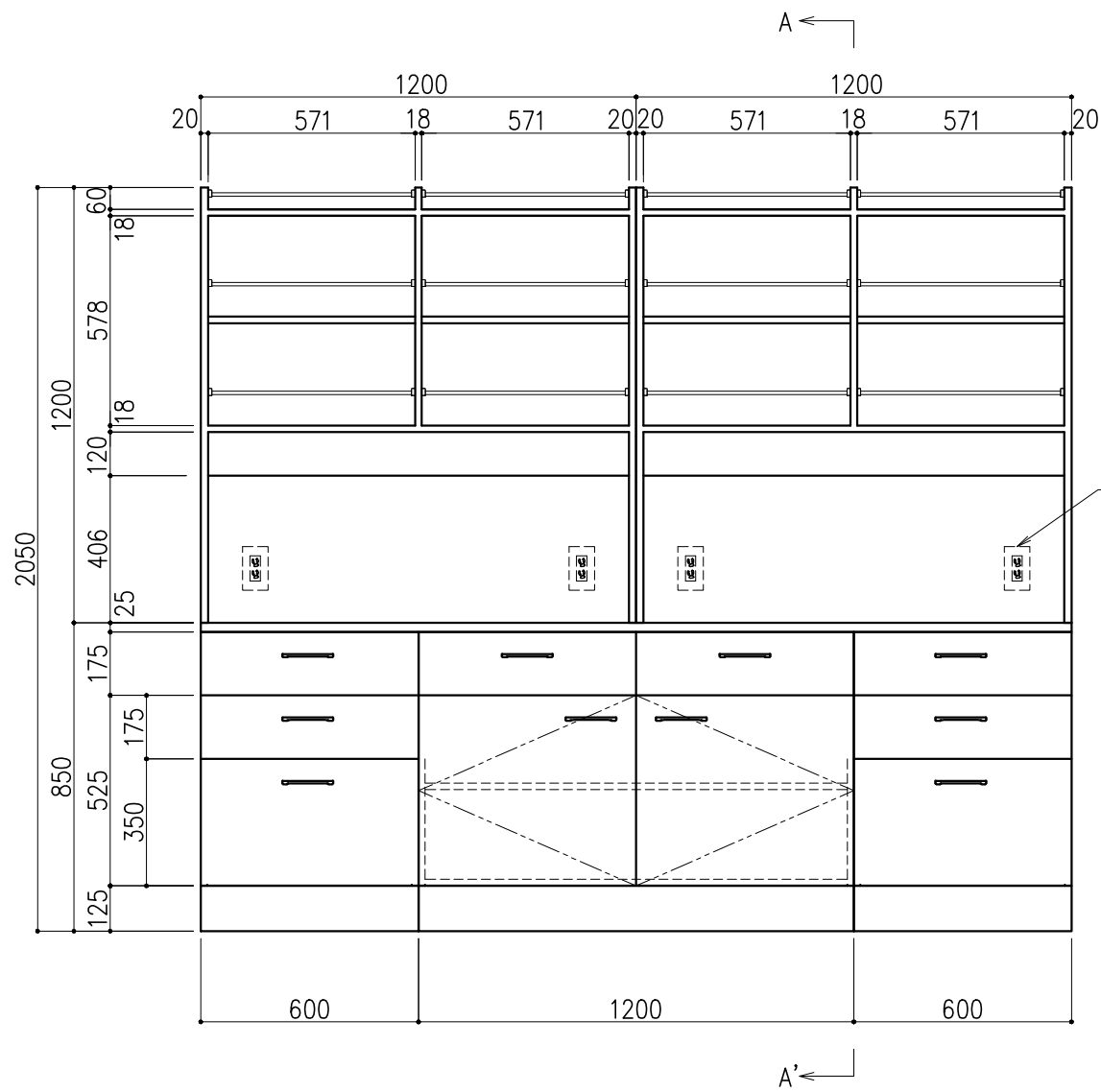
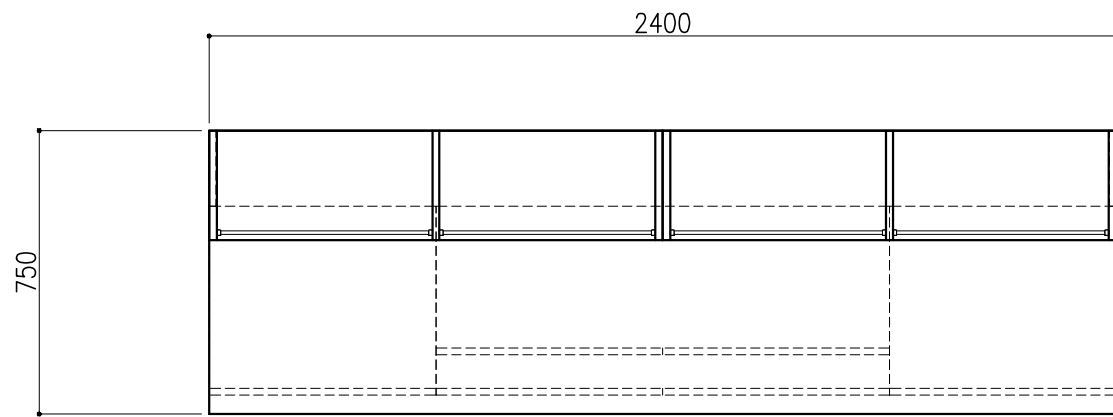
壁コンセント(別途)



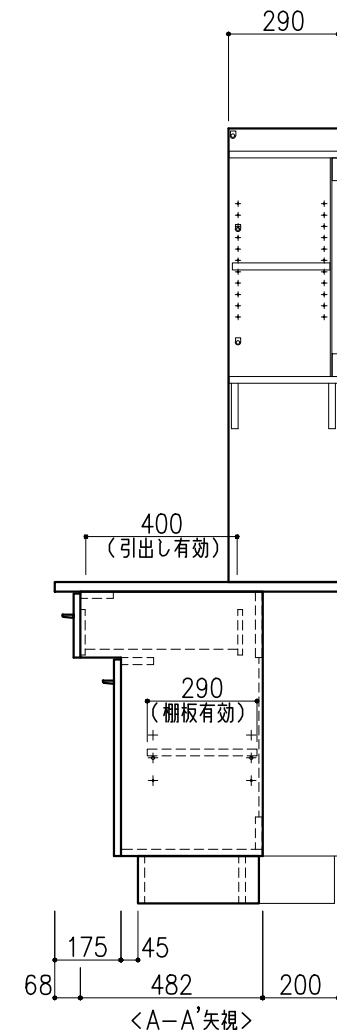
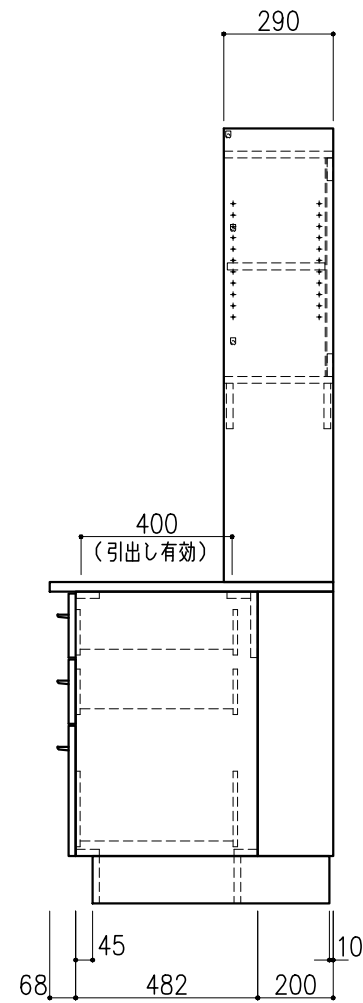
サイド実験台 WM1M-AA8M-AA0T 1台		
名称	数量	備考
天板	1	ラクス天板 t25仕上げ PPエッジ付 (色:ライトグレー-DT6)
本体主材	-	両面化粧パーティクルボードt18 木口:オレフィン系樹脂シート貼り (色:ホワイトDW9)
台輪	-	オレフィン系樹脂シート貼り積層合板 (色:ライトグレー-DT6)
補助材	-	VOC低減・消臭化粧板
耐震対策	-	耐震ラッチ付
木製シェルフ PM3D-AA4S-AA00 2台		
名称	数量	備考
本体主材	-	両面化粧パーティクルボードt18/t20 (色:ホワイトDW9)
	12	セーフティパイプ:ステンレス φ9.5

階	グループ名	室名	管理番号
4	衛生	衛生検査室3	衛18

名称	サイド実験台 キャビネットタイプ	縮尺	1/20	株式会社 丸トシ
型式	WM1M-FA8M-AA0T	1台	A3	



壁コンセント(別途)

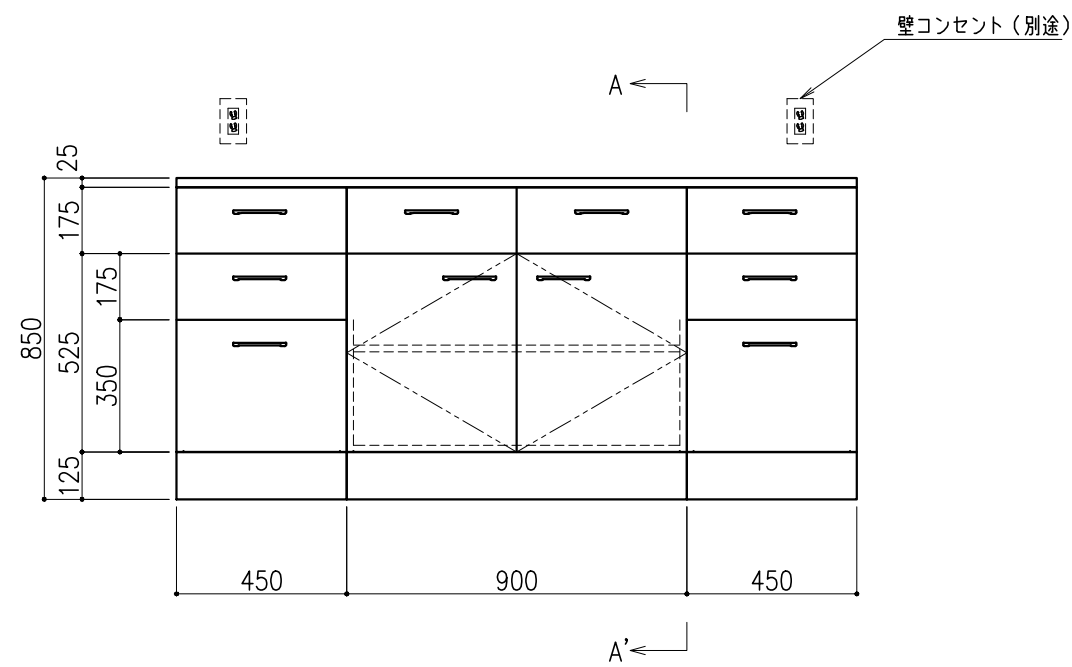
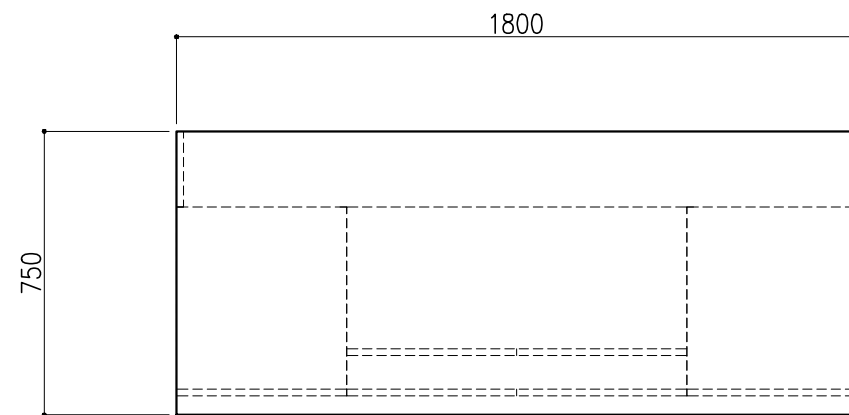


サイド実験台 WM1M-AA8M-AA0T			1台
名称	数量	備考	
天板	1	ラクス天板 t25仕上げ PPエッジ付 (色:ライトグレー-DT6)	
本体主材	-	両面化粧パーティクルボードt18 木口:オレフィン系樹脂シート貼り (色:ホワイトDW9)	
台輪	-	オレフィン系樹脂シート貼り積層合板 (色:ライトグレー-DT6)	
補助材	-	VOC低減・消臭化粧板	
耐震対策	-	耐震ラッチ付	
木製シェルフ PM3D-AA4S-AA00			2台
名称	数量	備考	
本体主材	-	両面化粧パーティクルボードt18/t20 (色:ホワイトDW9)	
	12	セーフティパイプ:ステンレス φ9.5	

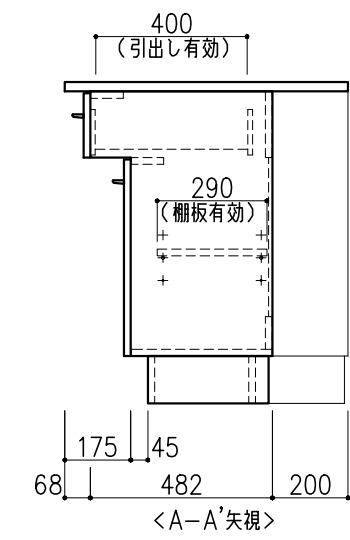
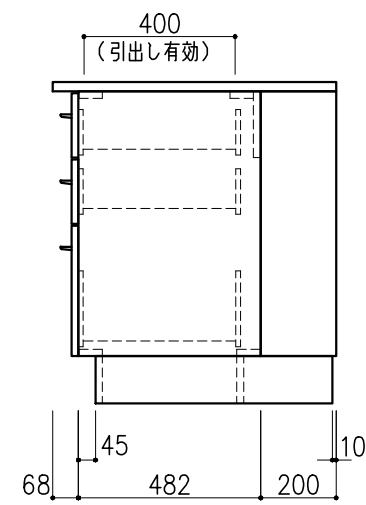
階	グループ名	室名	管理番号
4	衛生	衛生検査室3	衛19

名称	サイド実験台 キャビネットタイプ	縮尺	1/20	株式会社 丸トシ
型式	WM1M-FA8M-AA0T	1台	A3	

名称	数量	備考
天板	1	ラクス天板 t25仕上げ PPエッジ付 (色:ライトグレーDT6)
本体主材	-	両面化粧パーティクルボードt18 木口:オレフィン系樹脂シート貼り (色:ホワイトDW9)
台輪	-	オレフィン系樹脂シート貼り積層合板 (色:ライトグレーDT6)
補助材	-	VOC低減・消臭化粧板
耐震対策	-	耐震ラッチ付

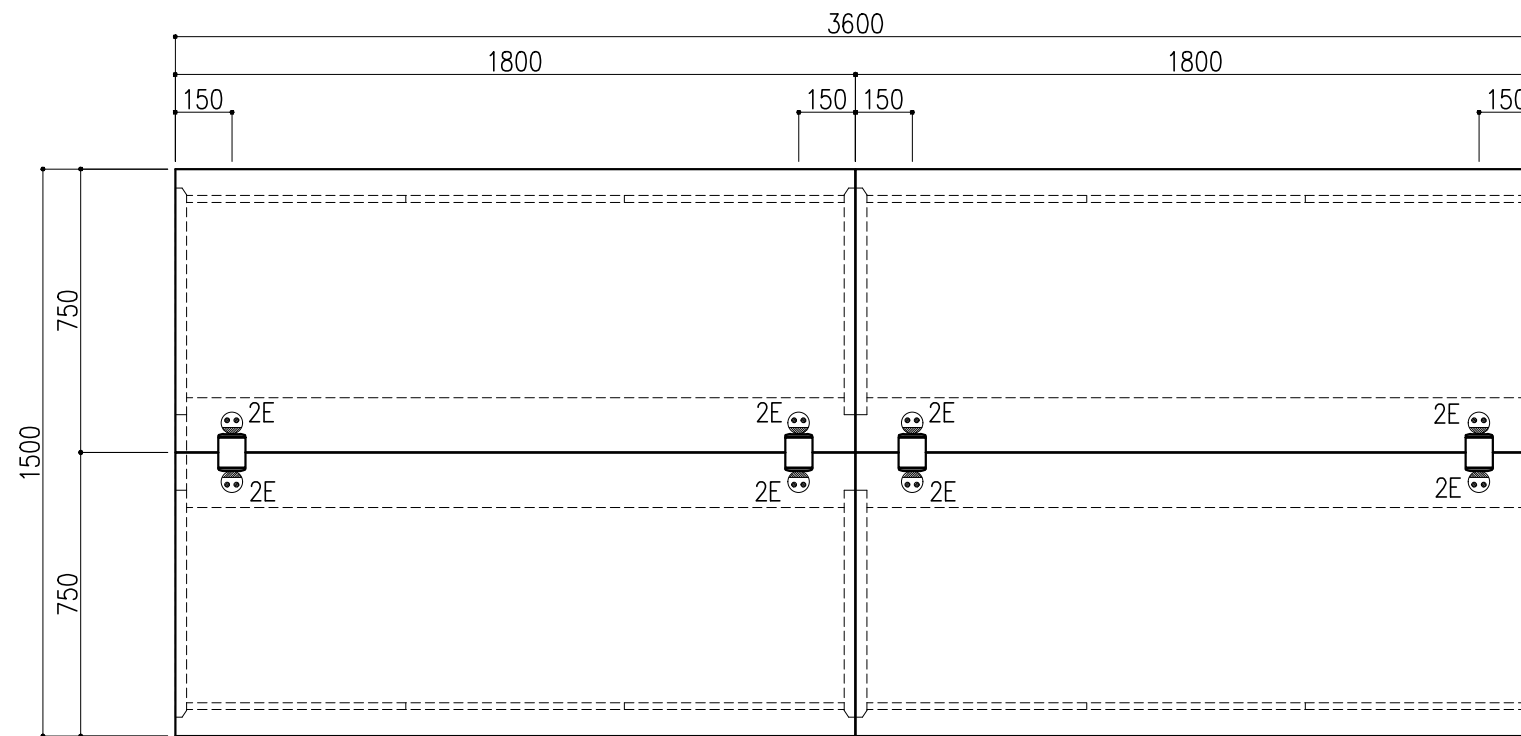


壁コンセント(別途)

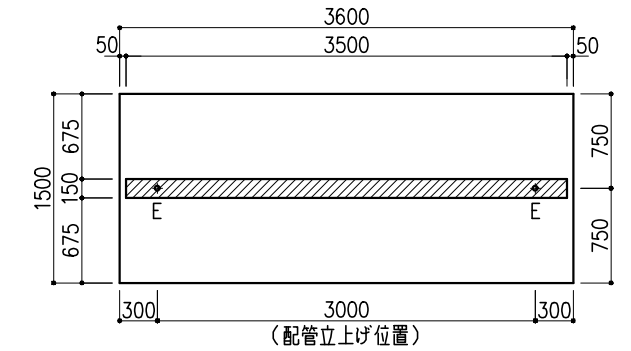


階	グループ名	室名	管理番号
4	衛生	衛生検査室3	衛20

名称	サイド実験台 キャビネットタイプ	縮尺	1/20	株式会社 丸トシ
型式	WM1M-AA6M-AA00	1台	A3	

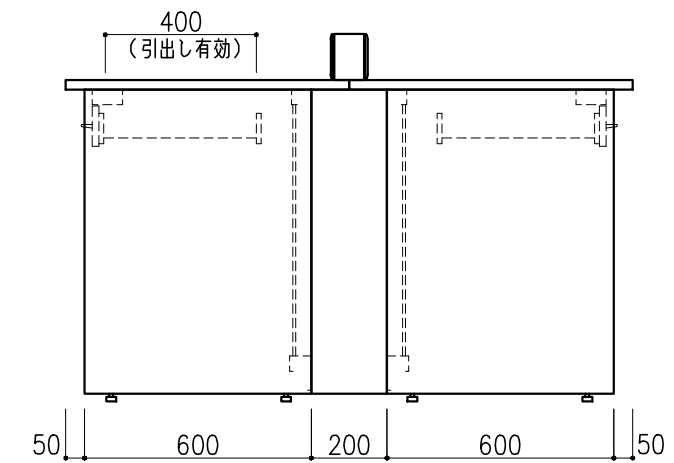
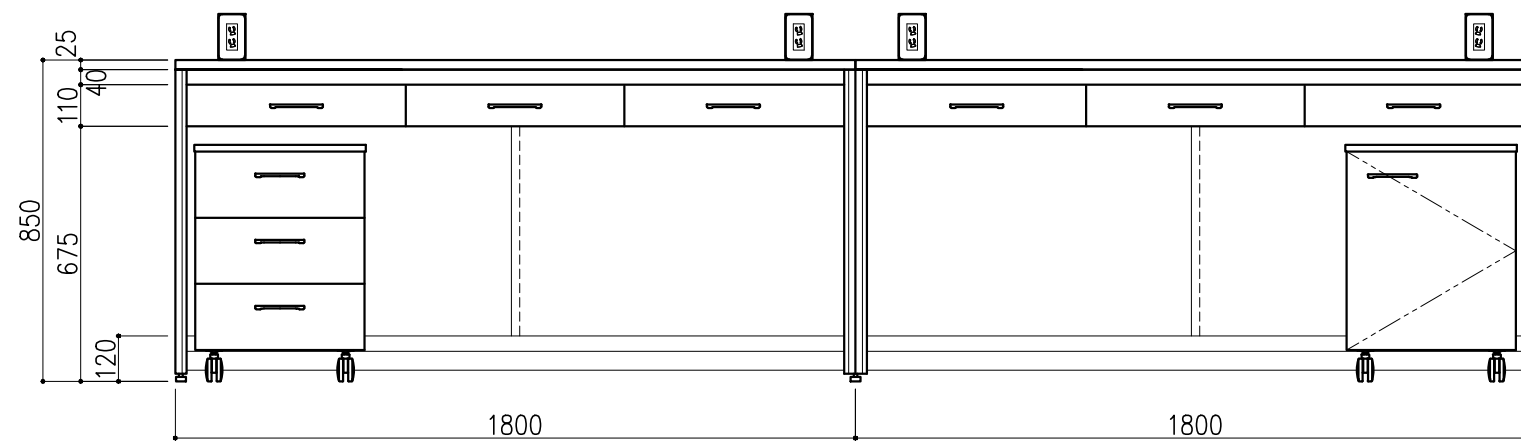


名称	数量	備考
天板	4	ラグス天板 t25仕上げ (色:黒) PPエッジ付 (色:黒色)
フレーム	-	スチール製 (色:ホワイトDW9)
塗装	-	耐薬品性焼付塗装仕上げ
幕板	-	VOC低減・消臭化粧板
天板下引出	12	両面化粧パーティクルボード (色:ホワイトDW9)
ワゴン	1	開き戸 (MM1A) 寸法: W454×D480×H626
	3	3段引出 (MM1B) 寸法: W454×D480×H626
耐震対策	-	耐震ラッチ付
附属品	4	卓上抜け止めコンセント100V15A2口アース付 (両面)



※指定寸法以外は、斜線内に立上げ

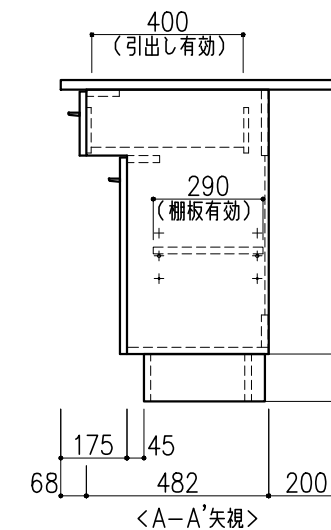
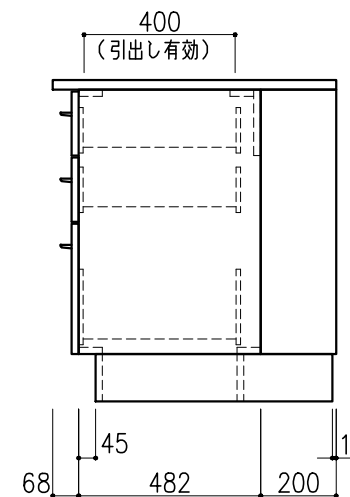
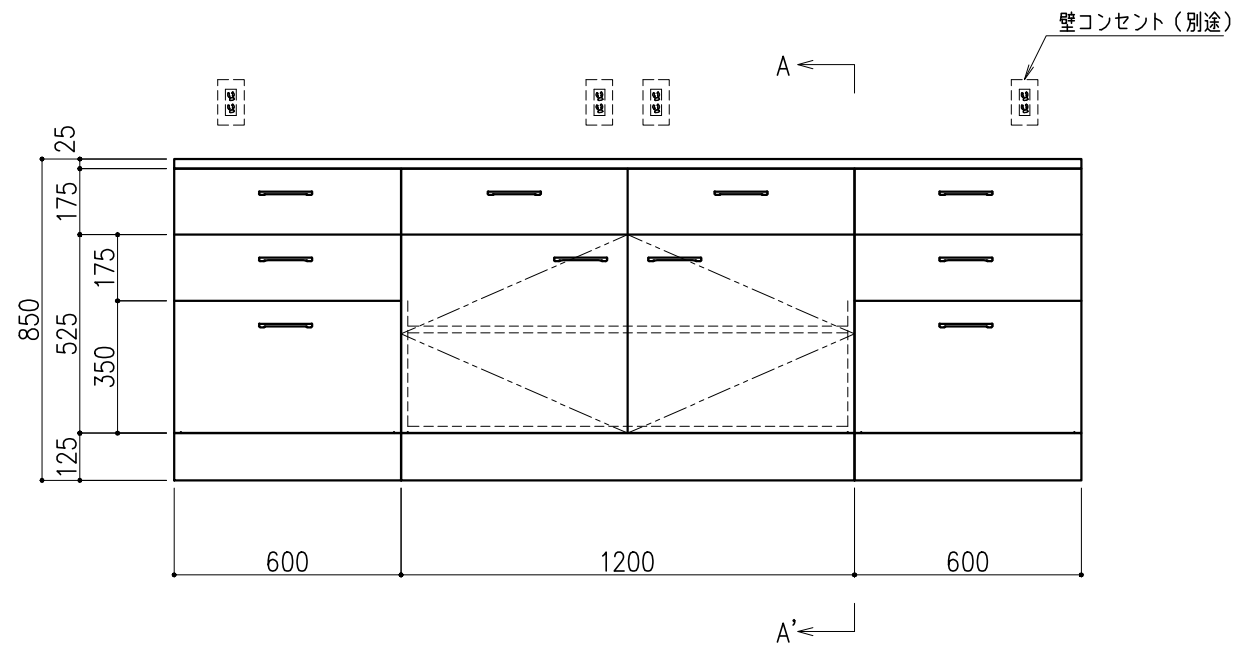
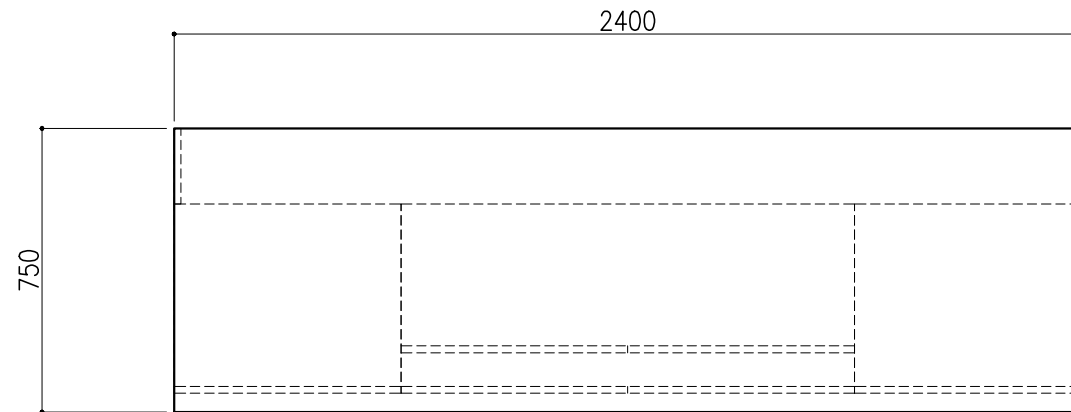
配管立上り S=1/60	
E:電気	1φ100Vアース付



階	グループ名	室名	管理番号
4	衛生	衛生検査室4	衛21.22

名称	中央実験台 オープンタイプ	縮尺	1/20	株式会社 日立
型式	GF1A-AB2M-AA0T	1台	A3	

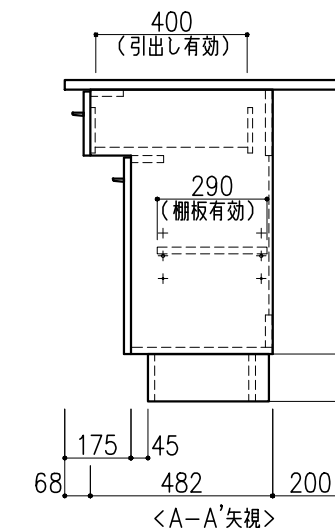
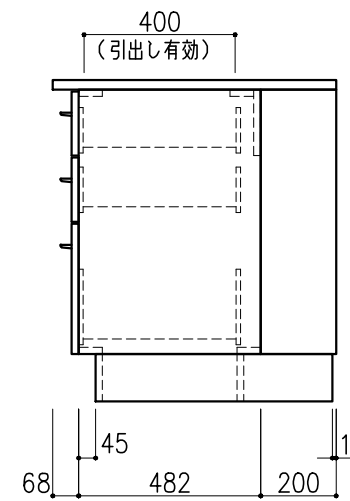
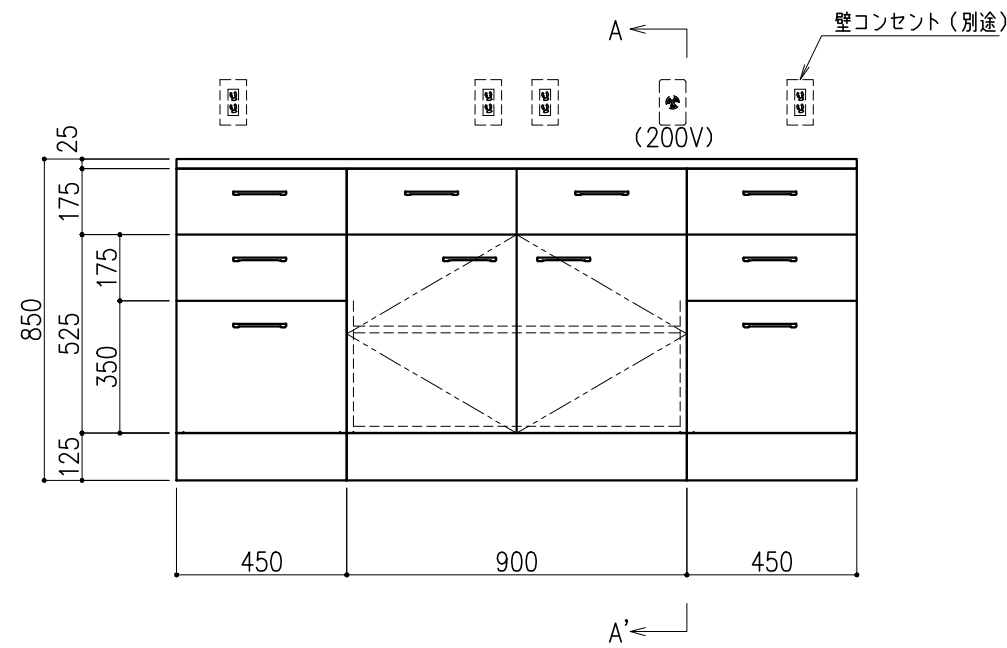
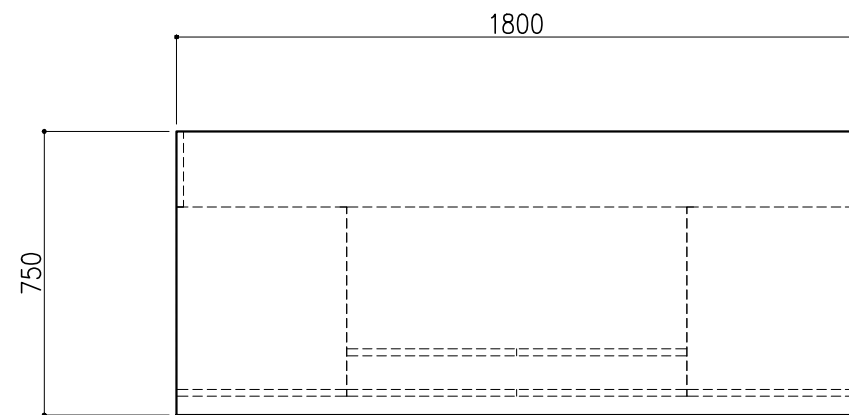
名称	数量	備考
天板	1	ラグス天板 t25仕上げ (色:黒) PPエッジ付 (色:黒色)
本体主材	-	両面化粧パーティクルボードt18 木口:オレフィン系樹脂シート貼り (色:ホワイトDW9)
台輪	-	オレフィン系樹脂シート貼り積層合板 (色:ライトグレーDT6)
補助材	-	VOC低減・消臭化粧板
耐震対策	-	耐震ラッチ付



階	グループ名	室名	管理番号
4	衛生	衛生検査室4	衛23

名称	サイド実験台 キャビネットタイプ	縮尺	1/20	株式会社 丸トシ
型式	WM1M-AB8M-AA0T	1台	A3	

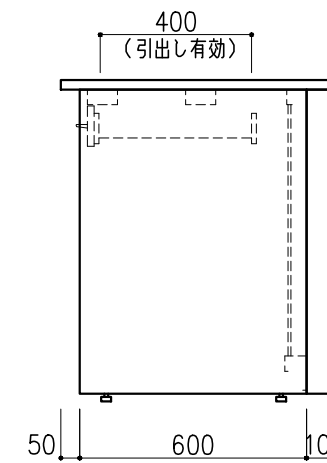
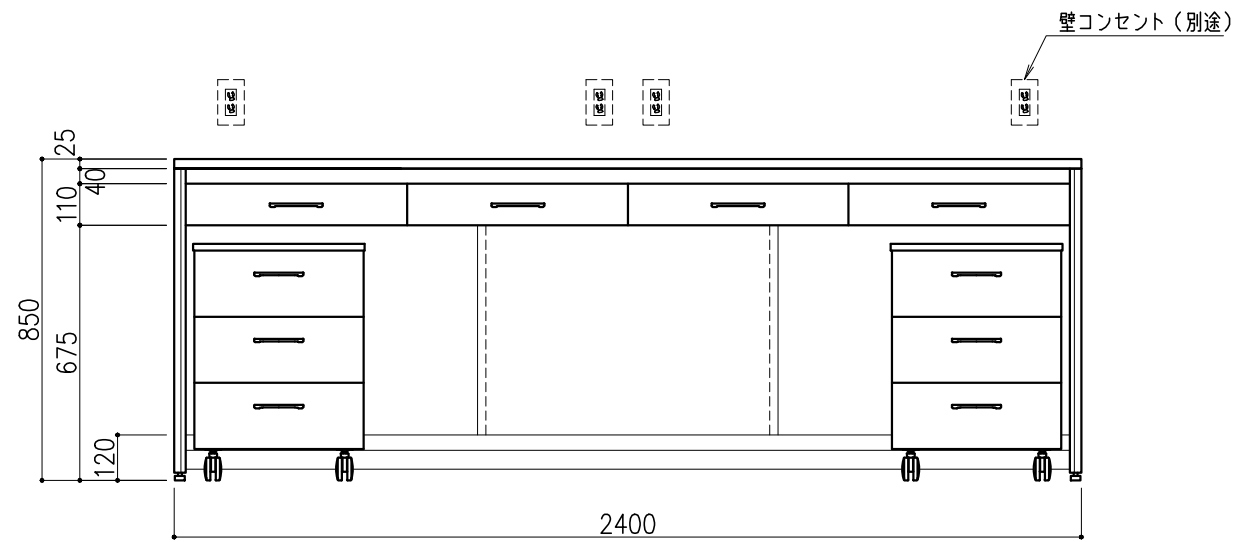
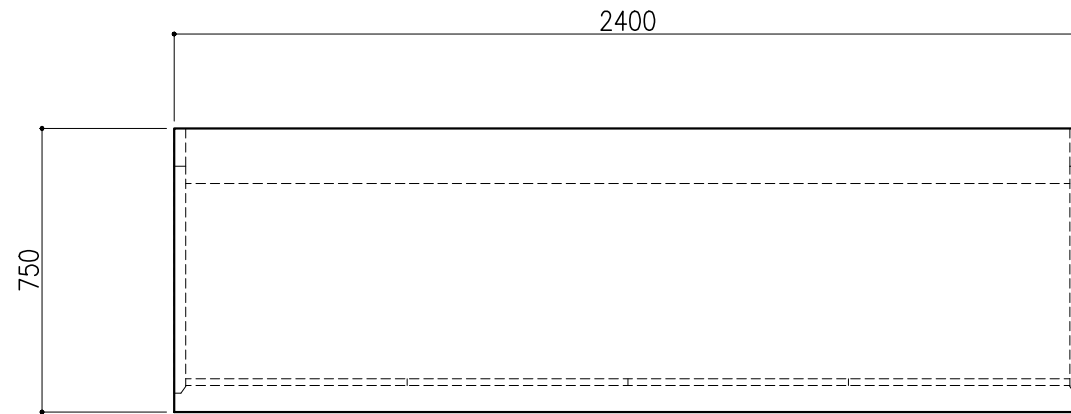
名称	数量	備考
天板	1	ラグス天板 t25仕上げ (色:黒) PPエッジ付 (色:黒色)
本体主材	-	両面化粧パーティクルボードt18 木口:オレフィン系樹脂シート貼り (色:ホワイトDW9)
台輪	-	オレフィン系樹脂シート貼り積層合板 (色:ライトグレーDT6)
補助材	-	VOC低減・消臭化粧板
耐震対策	-	耐震ラッチ付



階	グループ名	室名	管理番号
4	衛生	衛生検査室4	衛24

名称	サイド実験台 キャビネットタイプ	縮尺	1/20	株式会社 丸トシ
型式	WM1M-AB6M-AA0T	1台	A3	

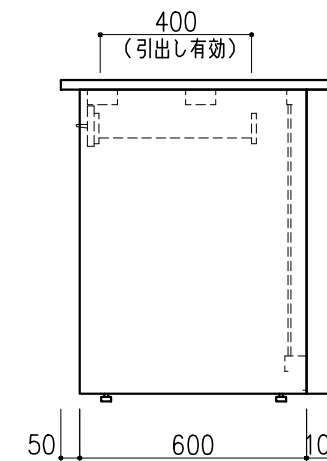
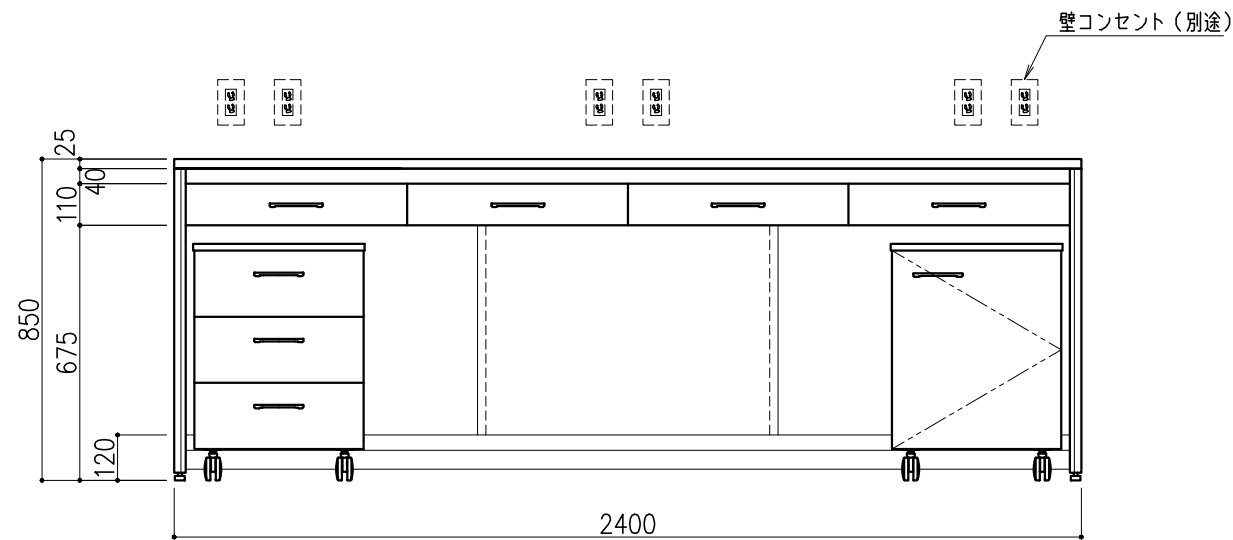
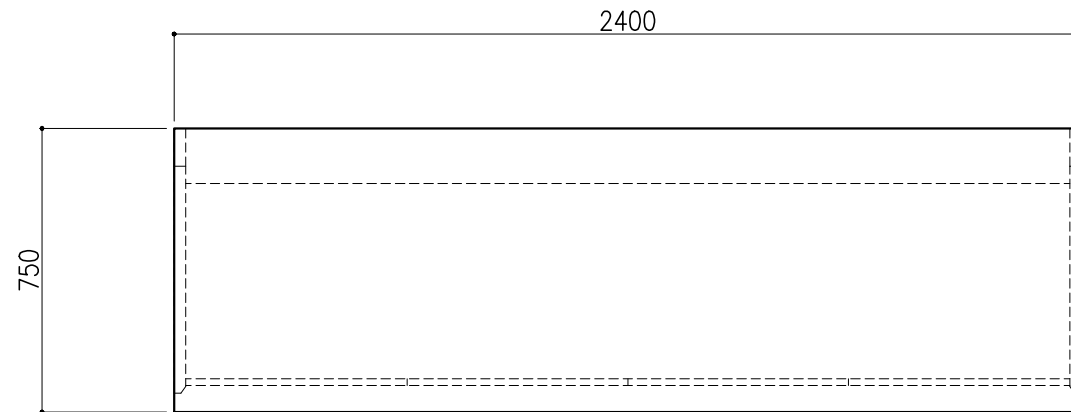
名称	数量	備考
天板	1	ラグス天板 t25仕上げ (色:黒) PPエッジ付 (色:黒色)
フレーム	-	スチール製 (色:ホワイトDW9)
塗装	-	耐薬品性焼付塗装仕上げ
幕板	-	VOC低減・消臭化粧板
天板下引出	4	両面化粧パーティクルボード (色:ホワイトDW9)
ワゴン	2	3段引出 (MM1B) 寸法:W454×D480×H626
耐震対策	-	耐震ラッチ付



階	グループ名	室名	管理番号
4	衛生	衛生検査室4	衛25

名称	サイド実験台 オープンタイプ	縮尺	1/20	株式会社 丸トシ
型式	WF1A-AB8M-AA0T	1台	A3	

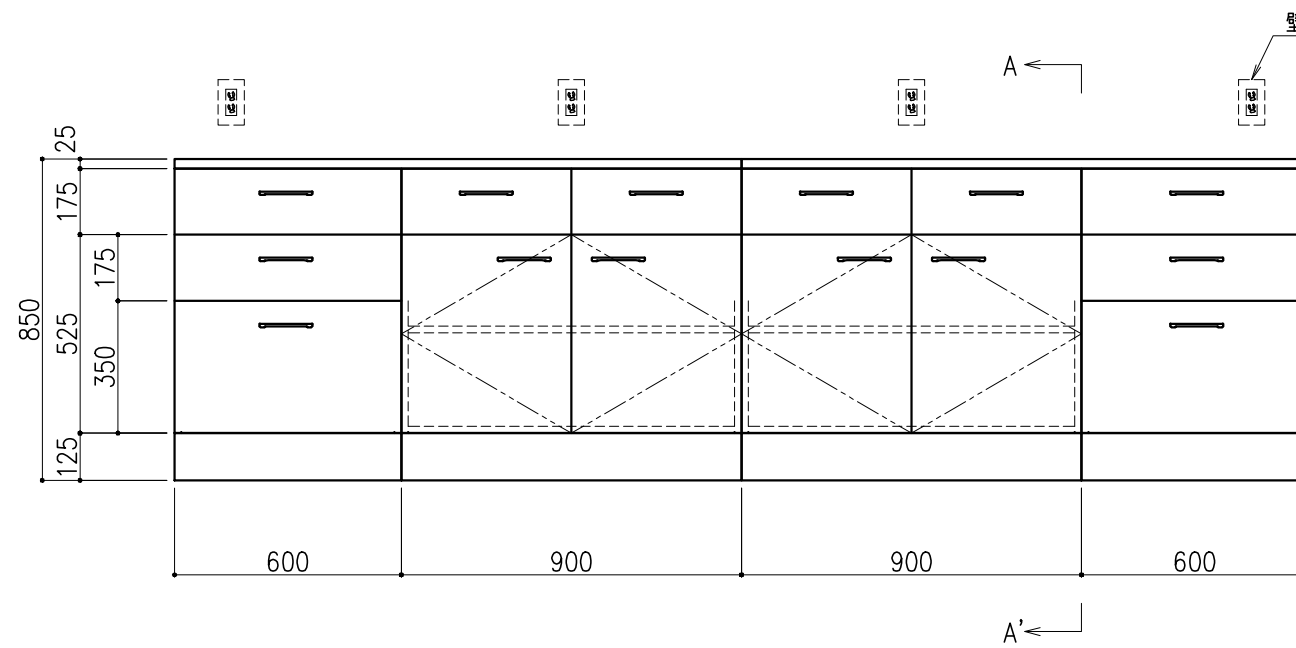
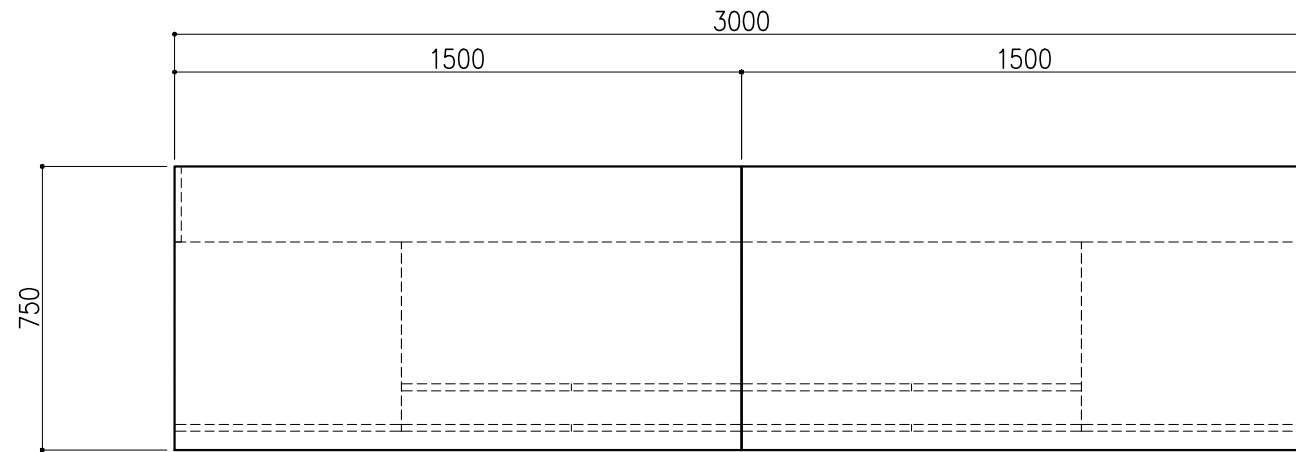
名称	数量	備考
天板	1	ラグス天板 t25仕上げ (色:黒) PPエッジ付 (色:黒色)
フレーム	-	スチール製 (色:ホワイトDW9)
塗装	-	耐薬品性焼付塗装仕上げ
幕板	-	VOC低減・消臭化粧板
天板下引出	4	両面化粧パーティクルボード (色:ホワイトDW9)
ワゴン	1	開き戸 (MM1A) 寸法: W454×D480×H626
	1	3段引出 (MM1B) 寸法: W454×D480×H626
耐震対策	-	耐震ラッチ付



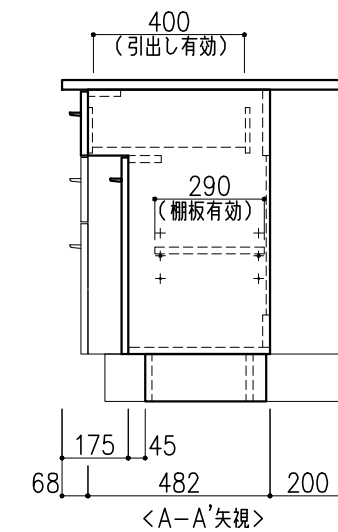
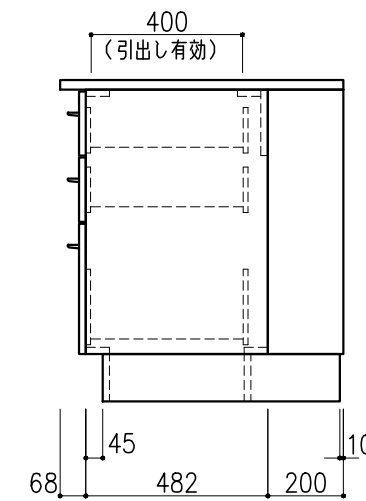
階	グループ名	室名	管理番号
4	衛生	衛生検査室4	衛26

名称	サイド実験台 オープンタイプ	縮尺	1/20	株式会社 丸トシ
型式	WF1A-AB8M-AA0T	1台	A3	

サイド実験台 WM1M-AB5M-AA0T		1台
WM1C-AB5M-AA0T		1台
名称	数量	備考
天板	1	ラクス天板 t25仕上げ (色:黒) PPエッジ付 (色:黒色)
本体主材	-	両面化粧パーティクルボード t18 木口:オレフィン系樹脂シート貼り (色:ホワイトDW9)
台輪	-	オレフィン系樹脂シート貼り積層合板 (色:ライトグレーDT6)
補助材	-	VOC低減・消臭化粧板
耐震対策	-	耐震ラッチ付

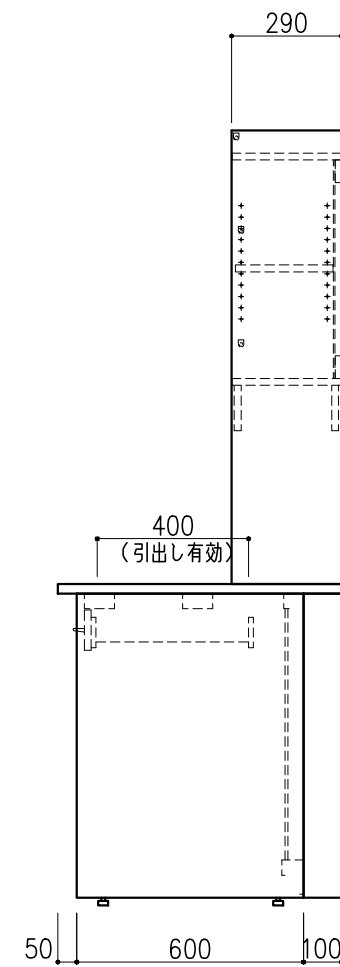
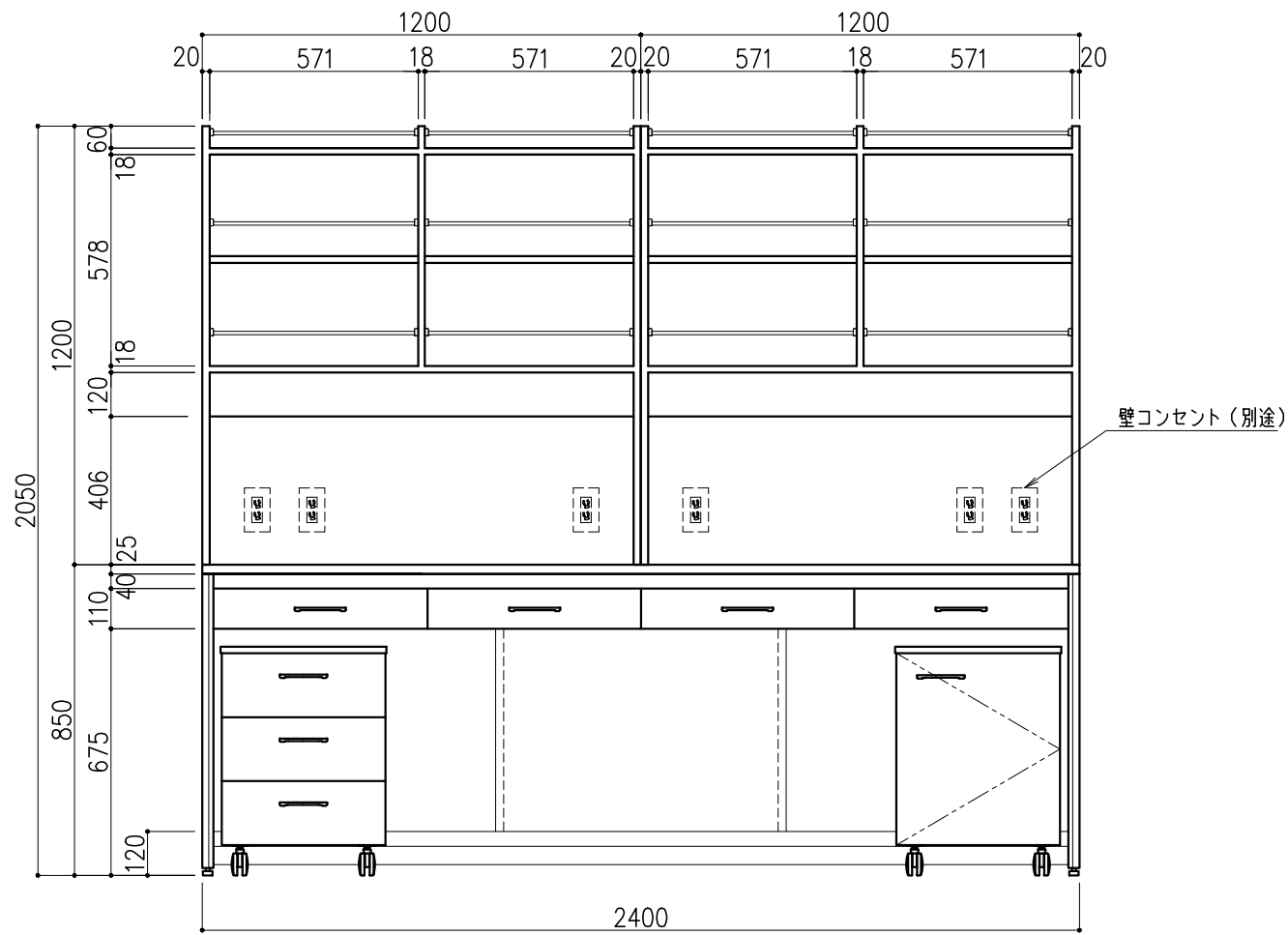
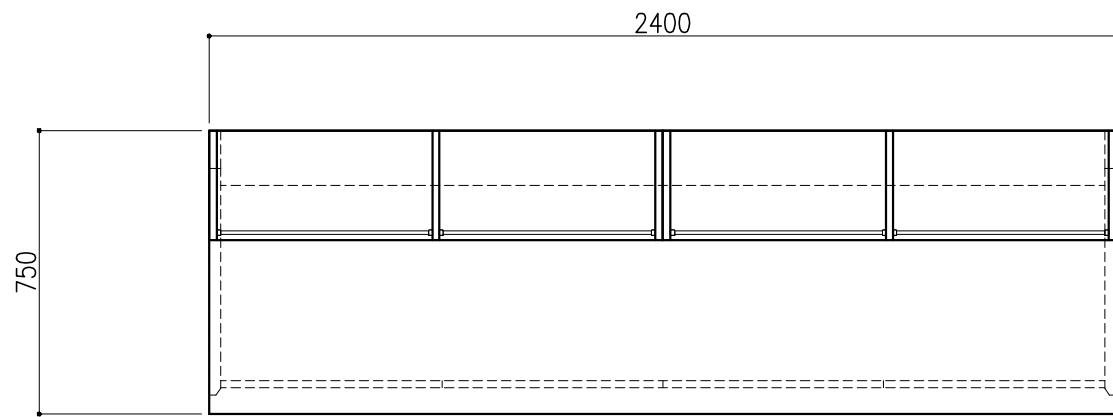


壁コンセント(別途)



階	グループ名	室名	管理番号
4	衛生	衛生検査室4	衛27

名称	サイド実験台 キャビネットタイプ	縮尺	1/20	株式会社 丸トシ
型式	WM1M-AB5M-AA0T	1式	A3	

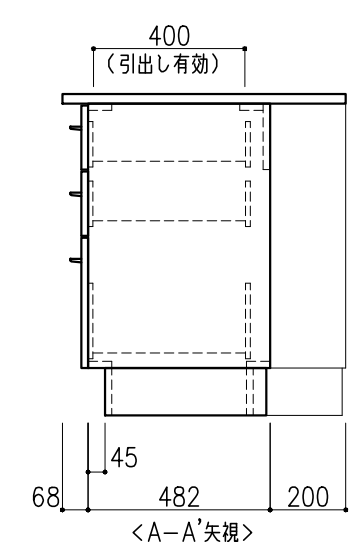
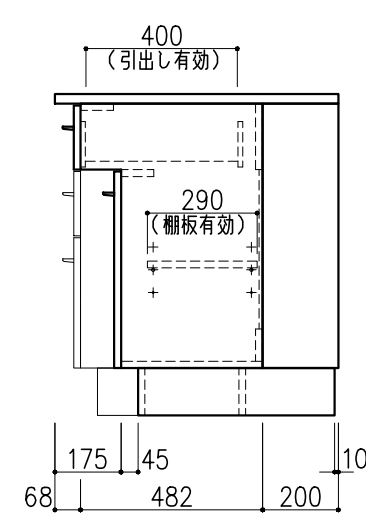
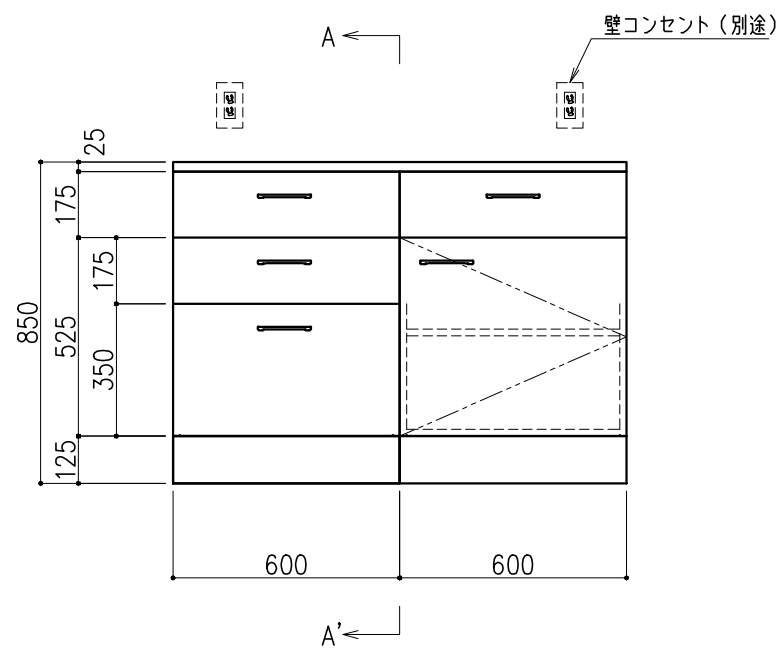
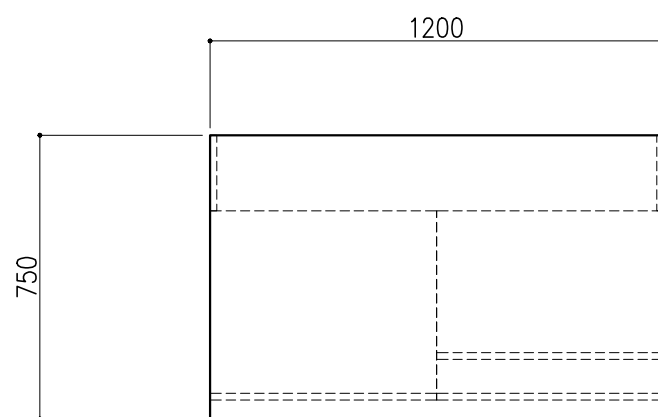


サイド実験台 WF1A-AB8M-AA0T			1台
名称	数量	備考	
天板	1	ラクス天板 t25仕上げ(色:黒) PPエッジ付(色:黒色)	
フレーム	-	スチール製(色:ホワイトDW9)	
塗装	-	耐薬品性焼付塗装仕上げ	
幕板	-	VOC低減・消臭化粧板	
天板下引出	4	両面化粧パーティクルボード(色:ホワイトDW9)	
ワゴン	1	開き戸(MM1A) 寸法:W454×D480×H626	
	1	3段引出(MM1B) 寸法:W454×D480×H626	
耐震対策	-	耐震ラッチ付	
木製シェルフ PM3D-AA4S-AA00			2台
名称	数量	備考	
本体主材	-	両面化粧パーティクルボードt18/t20 (色:ホワイトDW9)	
	12	セーフティパイプ:ステンレス φ9.5	

階	グループ名	室名	管理番号
4	衛生	衛生検査室5	衛28

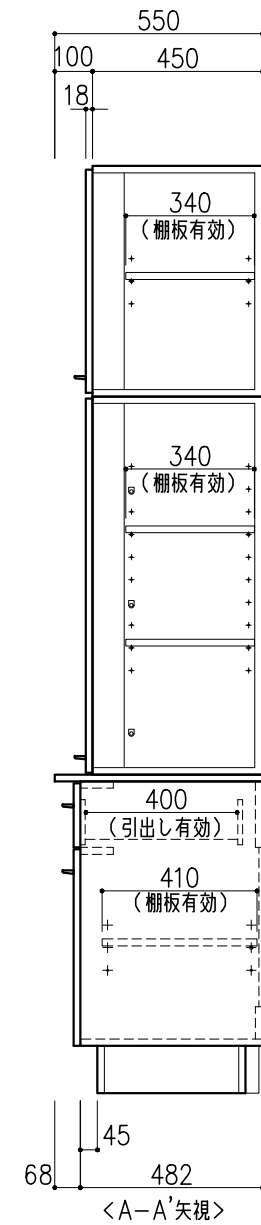
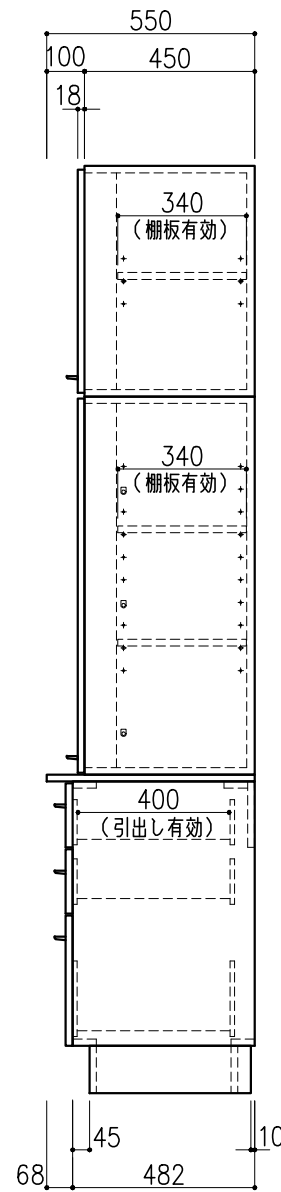
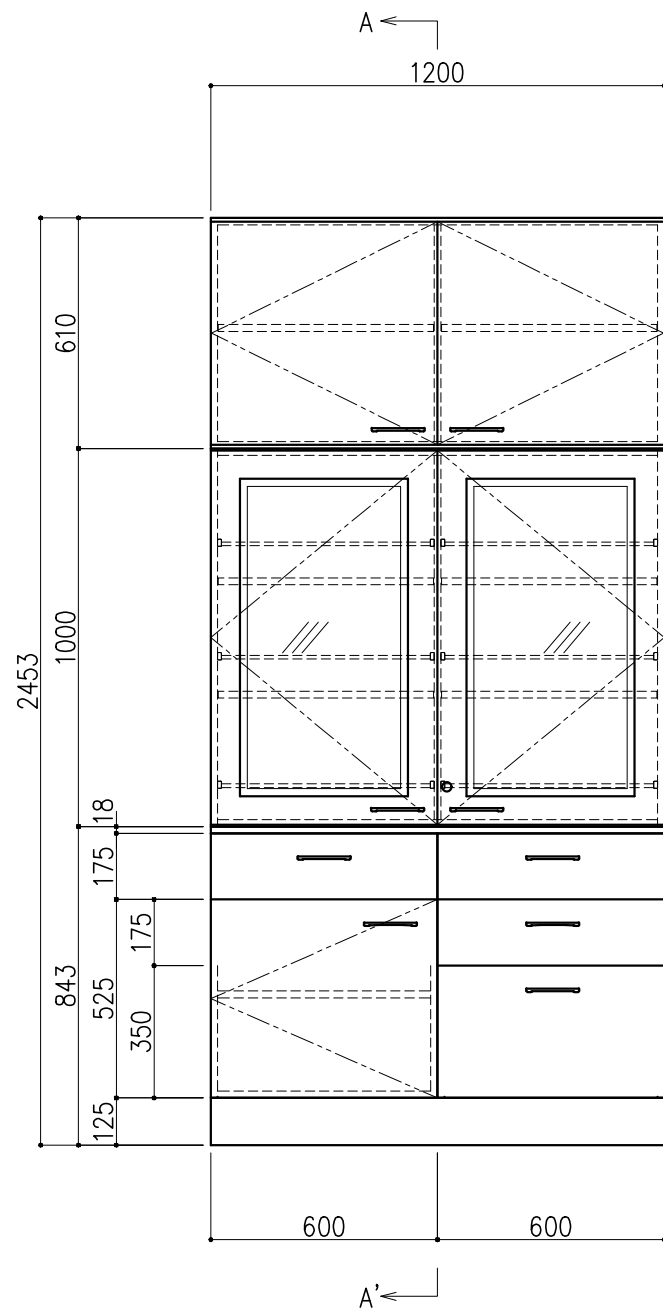
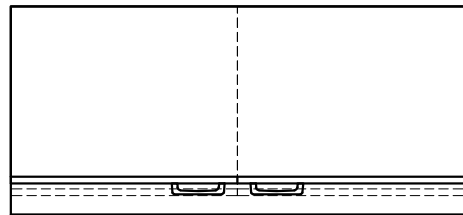
名称	サイド実験台 オープンタイプ	縮尺	1/20	株式会社 丸トシ
型式	WF1A-FB8M-AA0T	1台	A3	

名称	数量	備考
天板	1	ラクス天板 t25仕上げ (色: 黒) PPエッジ付 (色: 黒色)
本体主材	-	両面化粧パーティクルボード t18 木口: オレフィン系樹脂シート貼り (色: ホワイトDW9)
台輪	-	オレフィン系樹脂シート貼り積層合板 (色: ライトグレーDT6)
補助材	-	VOC低減・消臭化粧板
耐震対策	-	耐震ラッチ付



階	グループ名	室名	管理番号
4	衛生	衛生検査室5	衛28-1

名称	サイド実験台 キャビネットタイプ	縮尺	1/20	株式会社 丸トシ
型式	WM1M-AB4M-AA0T	1台	A3	



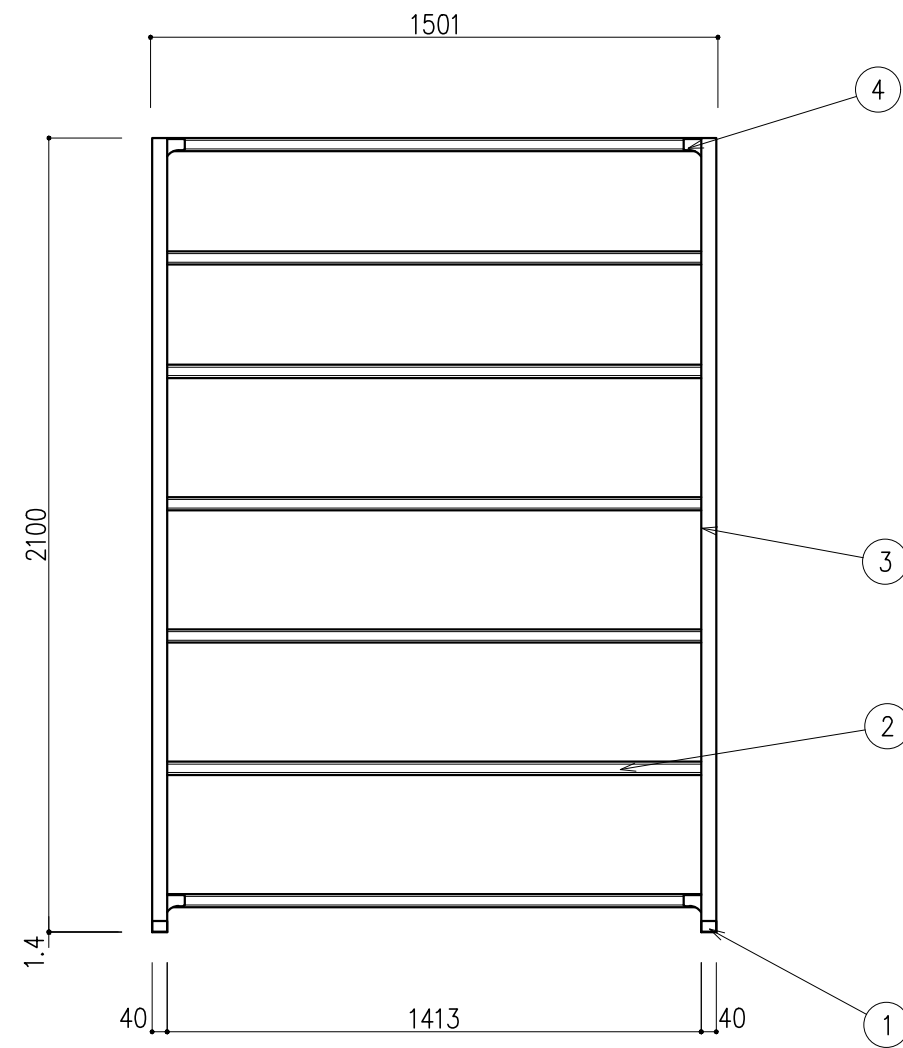
名称	数量	備考
天板	1	両面化粧パーティクルボードt18 木口：オレフィン系樹脂シート貼り (色：ホワイトDW9)
本体主材	-	両面化粧パーティクルボードt18 木口：オレフィン系樹脂シート貼り (色：ホワイトDW9)
	-	透明ガラス t3
	6	セーフティパイプ：ステンレス φ9.5
台輪	-	オレフィン系樹脂シート貼り積層合板 (色：ライトグレーDT6)
補助材	-	VOC低減・消臭化粧板
附属品	1	シリンダーロック
耐震対策	-	耐震ラッチ付

階	グループ名	室名	管理番号
4	衛生	衛生検体受付室2	衛棚1

名称	収納戸棚	縮尺	1/20	株式会社 タルトン
型式	CM3B-DP4S-AA00	2台	A3	

品番	品名	数量	材質
①	ベースプレート	4	SPHC 1.4mm
②	棚板	7	SPCC 0.8mm
③	アングル	4	SPHC 2.0mm
④	コーナープレート	16	SPCC 0.7mm

※棚数の変更可能。
棚取り付けは50mmピッチで調整可能。

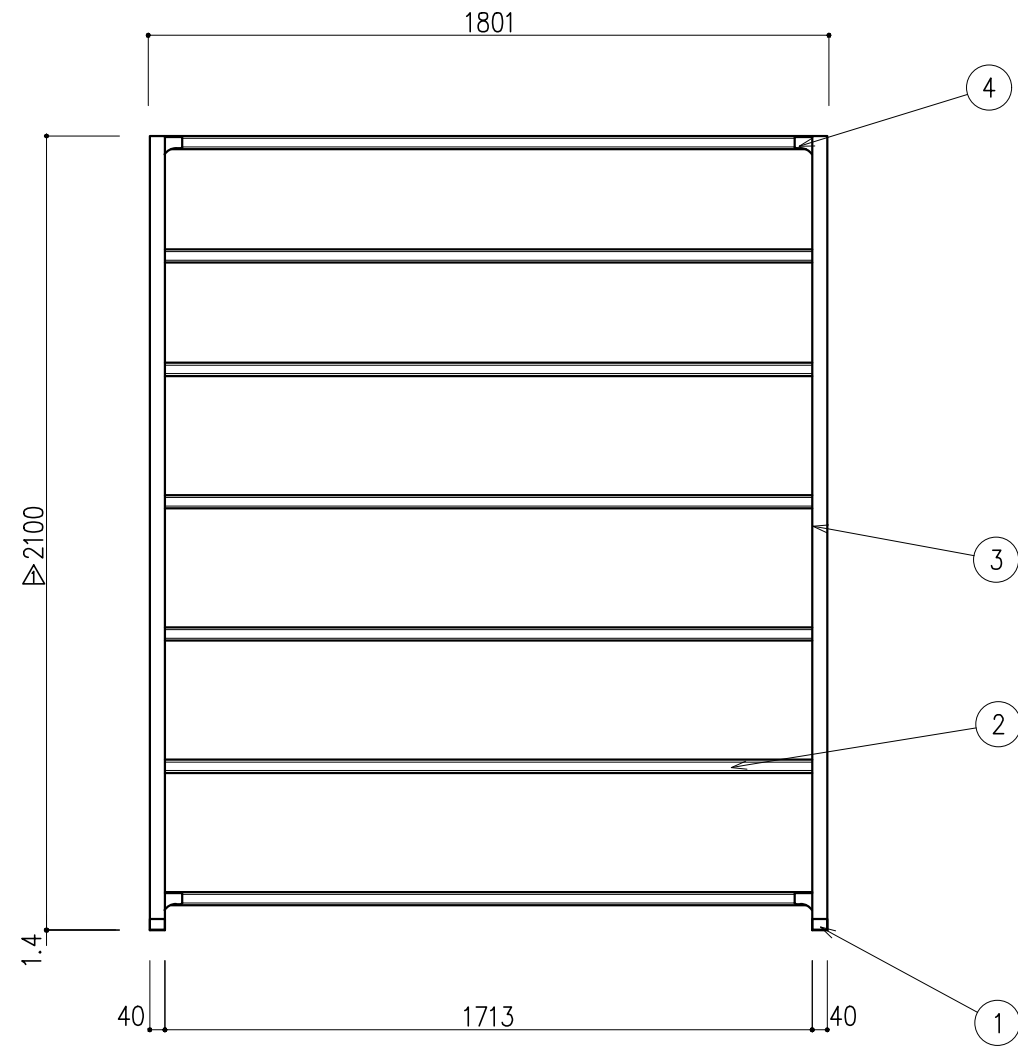


階	グループ名	室名	管理番号
4	衛生	衛生検査室3	衛棚2

名称 型式	軽量棚 TK7650-6	1 台	縮尺 A3 1/20	株式会社 丸トシ
----------	-----------------	--------	---------------	-----------------

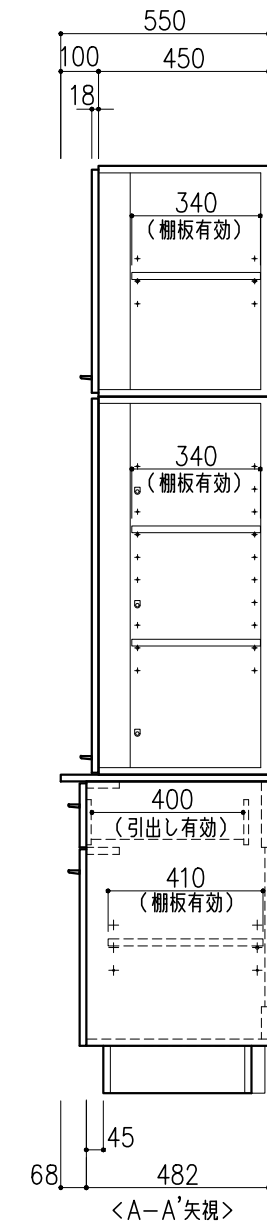
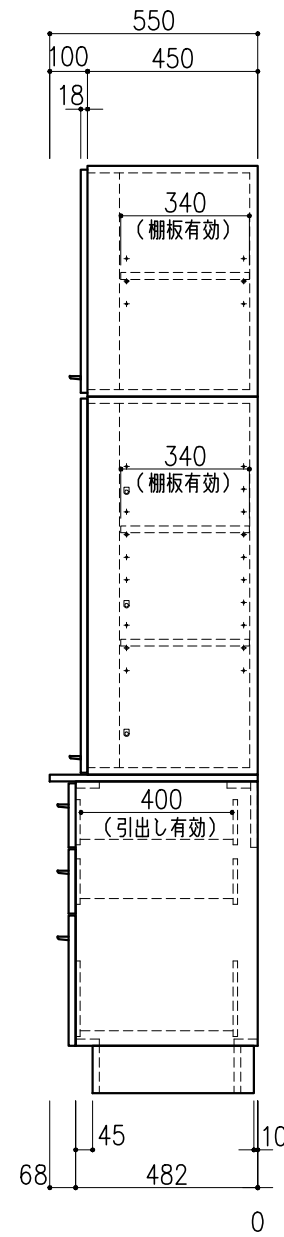
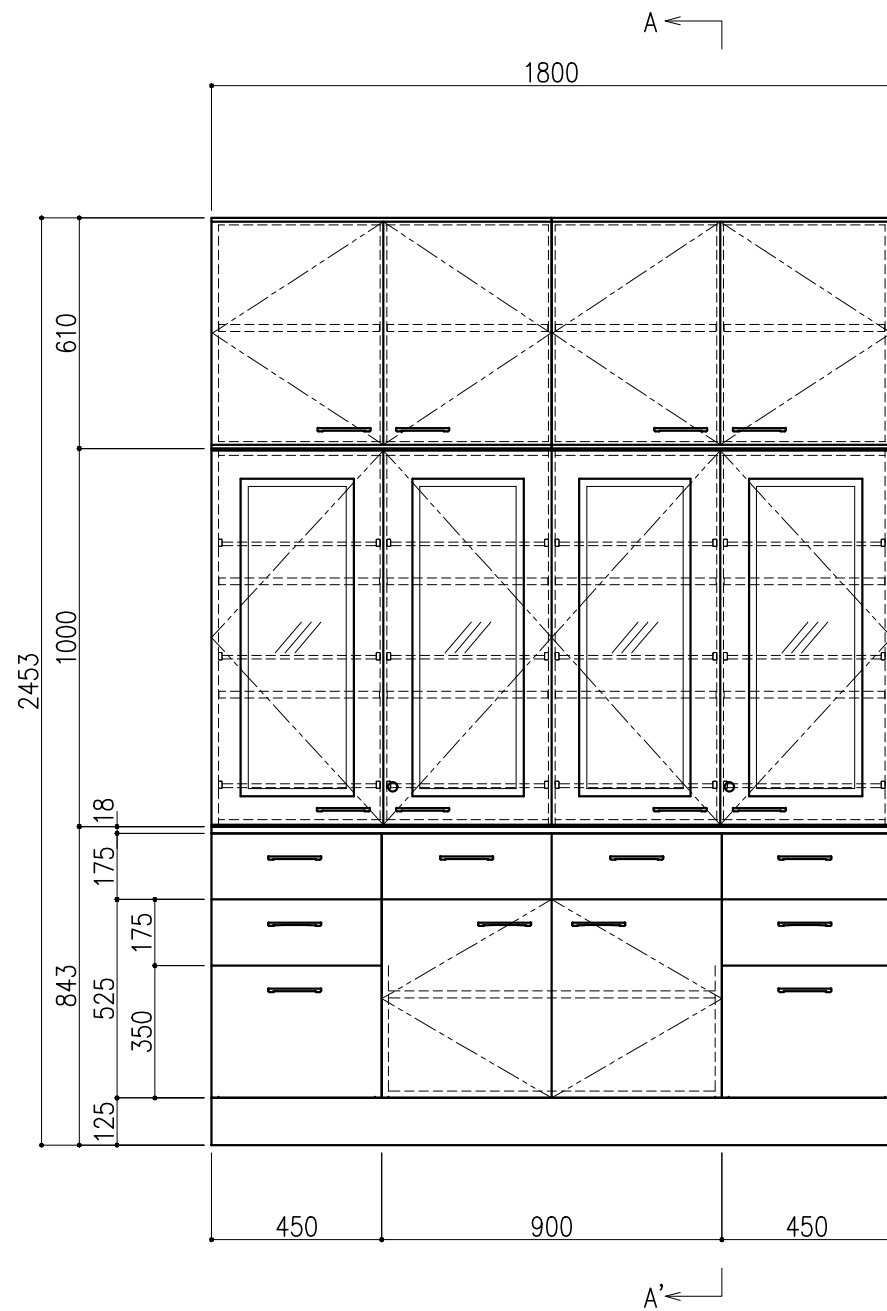
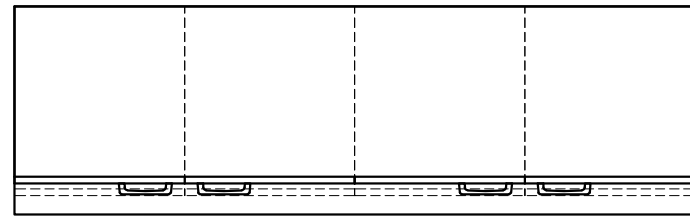
品番	品名	数量	材質
①	ベースプレート	4	SPHC 1.4mm
②	棚板	6	SPCC 0.8mm
③	アングル	4	SPHC 2.0mm
④	コーナプレート	16	SPCC 0.7mm

※棚数の変更可能。
棚取り付けは50mmピッチで調整可能。



階	グループ名	室名	管理番号
4	衛生	衛生検査室3	衛棚3

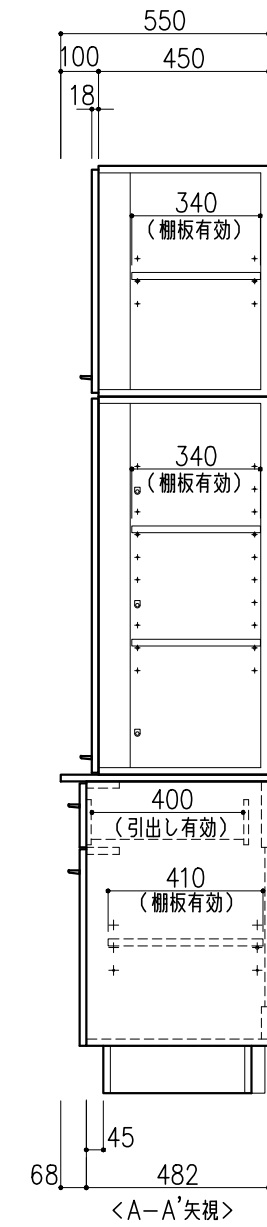
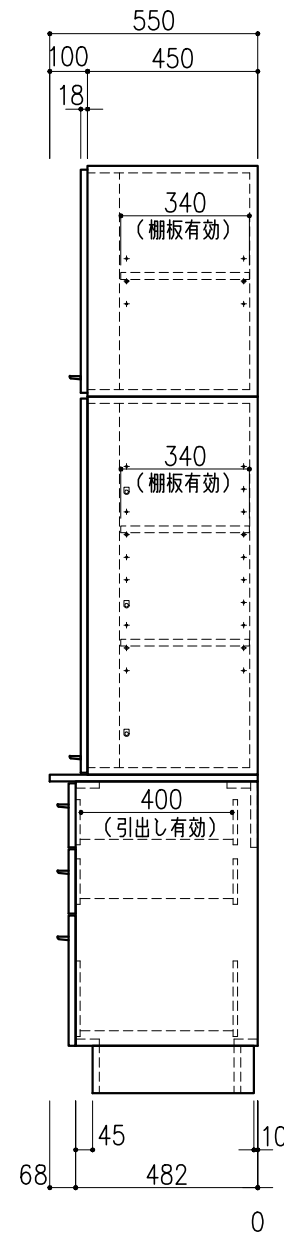
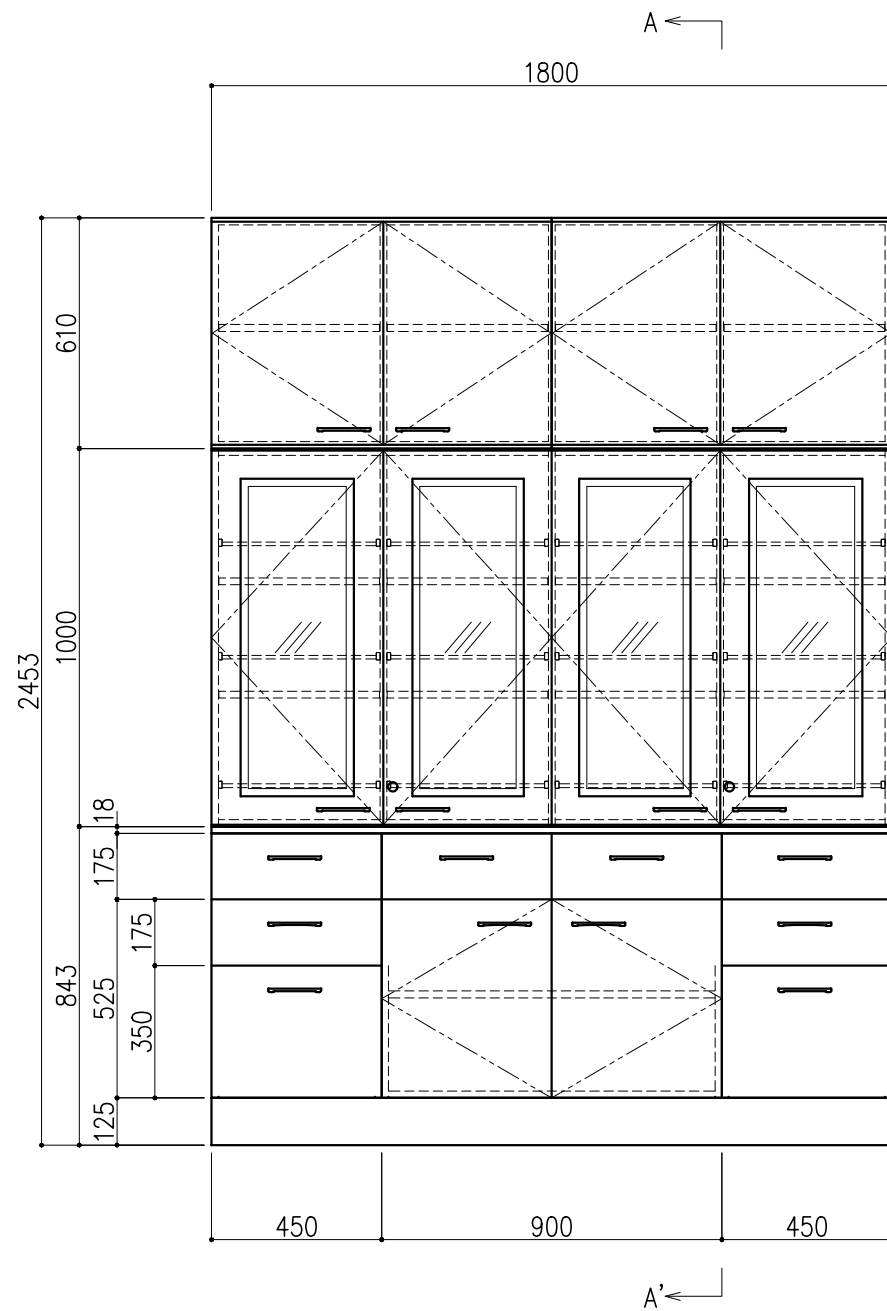
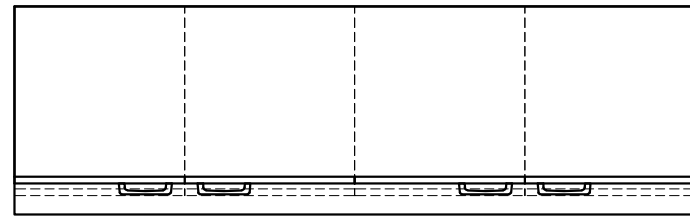
名称 型式	軽量棚 TK7660-6	1 台	縮尺 A3 1/20	株式会社 丸トシ
----------	-----------------	--------	---------------	-----------------



名称	数量	備考
天板	1	両面化粧パーティクルボードt18 木口：オレフィン系樹脂シート貼り (色：ホワイトDW9)
本体主材	-	両面化粧パーティクルボードt18 木口：オレフィン系樹脂シート貼り (色：ホワイトDW9)
	-	透明ガラス t3
	12	セーフティパイプ：ステンレス φ9.5
台輪	-	オレフィン系樹脂シート貼り積層合板 (色：ライトグレーDT6)
補助材	-	VOC低減・消臭化粧板
附属品	2	シリンダーロック
耐震対策	-	耐震ラッチ付

階	グループ名	室名	管理番号
4	衛生	有機溶媒ドラフト(衛生)室2	衛棚4

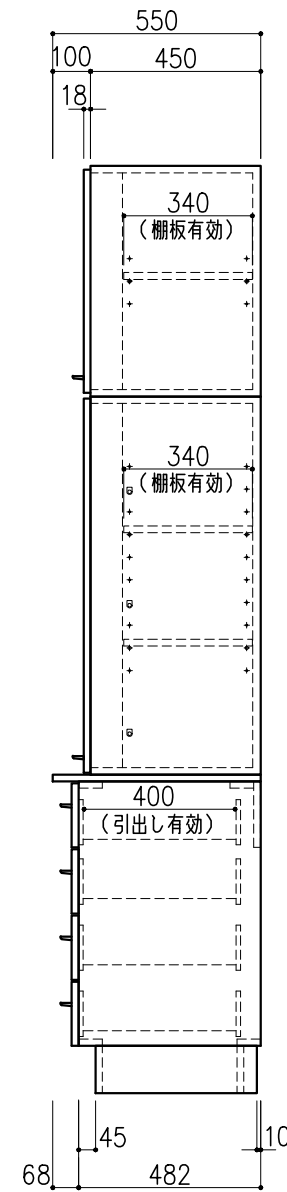
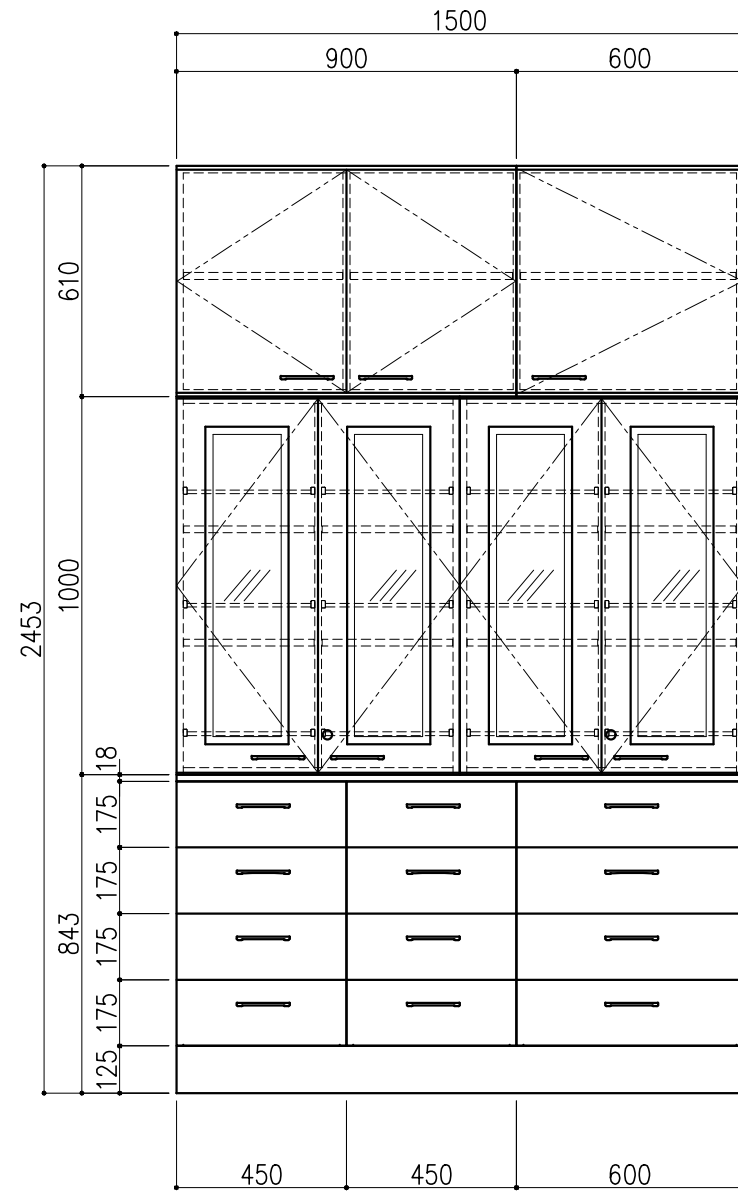
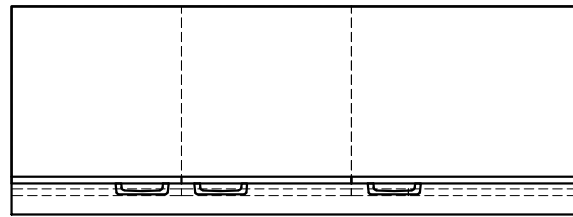
名称	収納戸棚	縮尺	1/20	株式会社 丸トシ
型式	CM3B-DP6S-AA00	1台	A3	



名称	数量	備考
天板	1	両面化粧パーティクルボードt18 木口：オレフィン系樹脂シート貼り (色：ホワイトDW9)
本体主材	-	両面化粧パーティクルボードt18 木口：オレフィン系樹脂シート貼り (色：ホワイトDW9)
	-	透明ガラス t3
	12	セーフティパイプ：ステンレス φ9.5
台輪	-	オレフィン系樹脂シート貼り積層合板 (色：ライトグレーDT6)
補助材	-	VOC低減・消臭化粧板
附属品	2	シリンダーロック
耐震対策	-	耐震ラッチ付

階	グループ名	室名	管理番号
4	衛生	有機溶媒ドラフト(衛生)室2	衛棚5

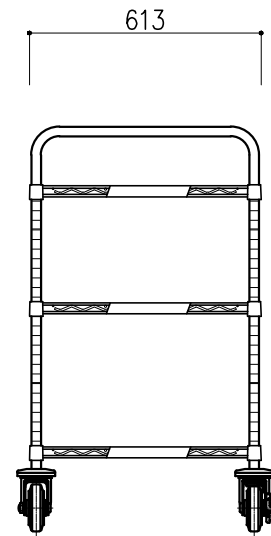
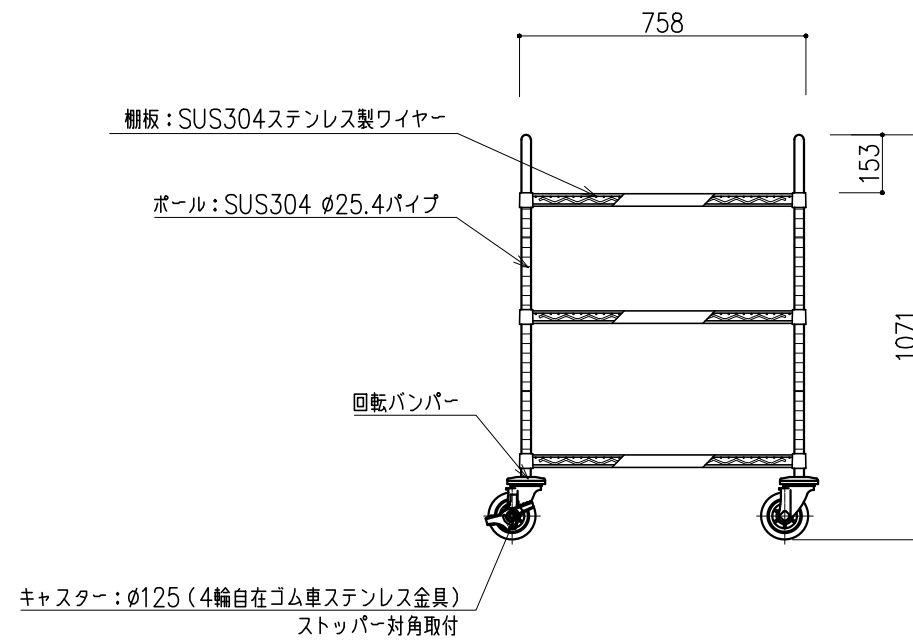
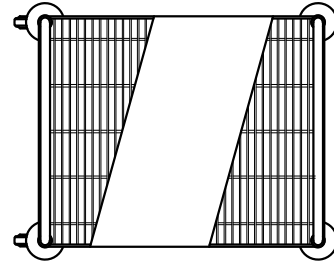
名称	収納戸棚	縮尺	1/20	株式会社 丸トシ
型式	CM3B-DP6S-AA00	1台	A3	



名称	数量	備考
天板	1	両面化粧パーティクルボードt18 木口：オレフィン系樹脂シート貼り (色：ホワイトDW9)
本体主材	-	両面化粧パーティクルボードt18 木口：オレフィン系樹脂シート貼り (色：ホワイトDW9)
	-	透明ガラス t3
	12	セーフティパイプ：ステンレス φ9.5
台輪	-	オレフィン系樹脂シート貼り積層合板 (色：ライトグレーDT6)
補助材	-	VOC低減・消臭化粧板
附属品	2	シリンダーロック
耐震対策	-	耐震ラッチ付

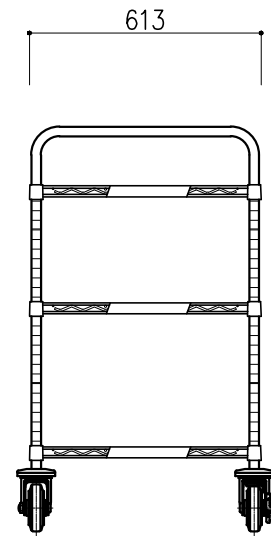
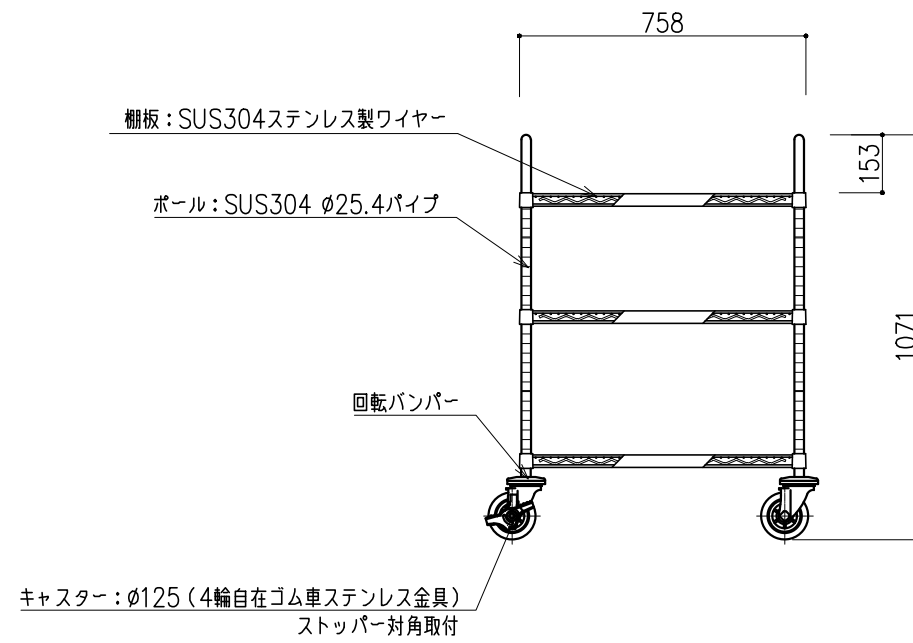
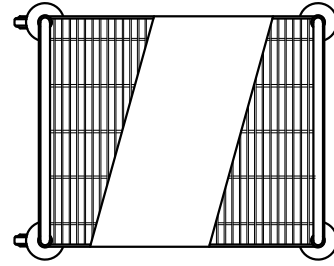
階	グループ名	室名	管理番号
4	衛生	有機溶媒ドラフト(衛生)室2	衛棚6

名称	収納戸棚	縮尺	1/20	株式会社 丸トシ
型式	CM3B-EP5S-AA00	1台	A3	



階	グループ名	室名	管理番号
4	衛生	衛生検査室3	衛棚7

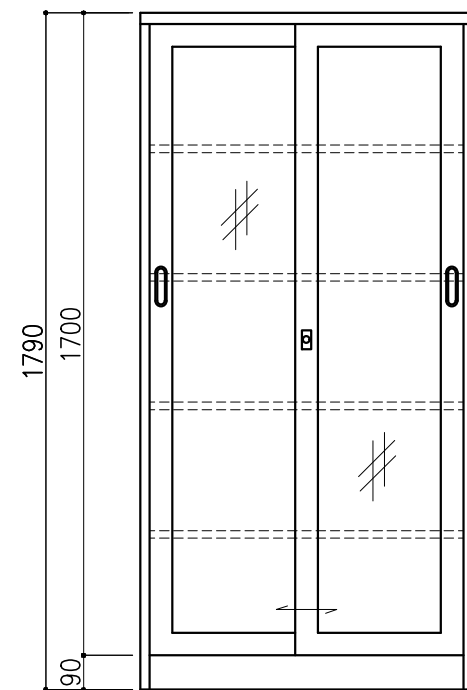
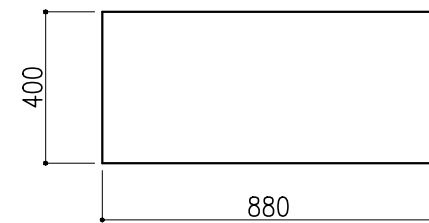
名称	ステンレスエレクターシェルフ	縮尺	1/20	株式会社 丸トシ
型式	3SBKD	1台	A3	



階	グループ名	室名	管理番号
4	衛生	有機溶媒ドラフト(衛生)室2	衛棚8

名称	ステンレスエレクターシェルフ	縮尺	1/20	株式会社 丸トシ
型式	3SBKD	1台	A3	

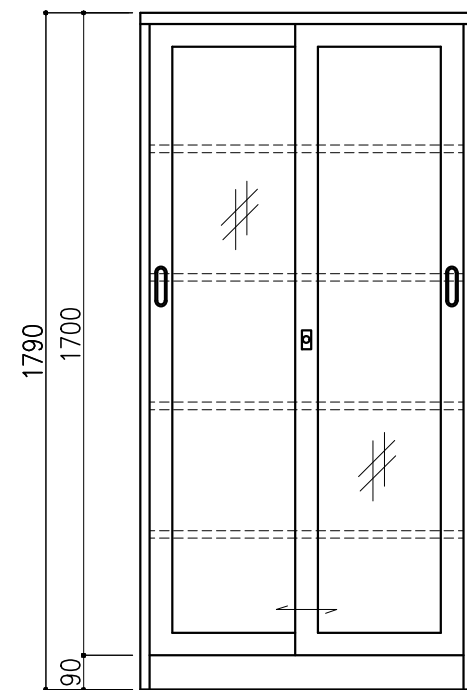
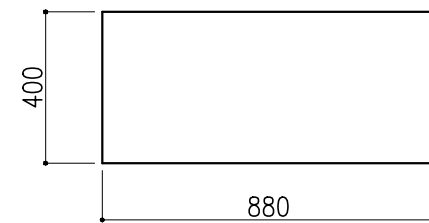
本体主材	スチール製 t0.7
引違戸	透明ガラス t3.0
棚	スチール製 SPCC t0.5
塗装	耐薬品性焼付塗装仕上げ(色:ニューRSグレー)



階	グループ名	室名	管理番号
3	共通	LC、LC/MS分析機器室	衛棚12

名称	スチール戸棚	縮尺	1/20	株式会社 丸トシ
型式	CS-113	1台	A3	

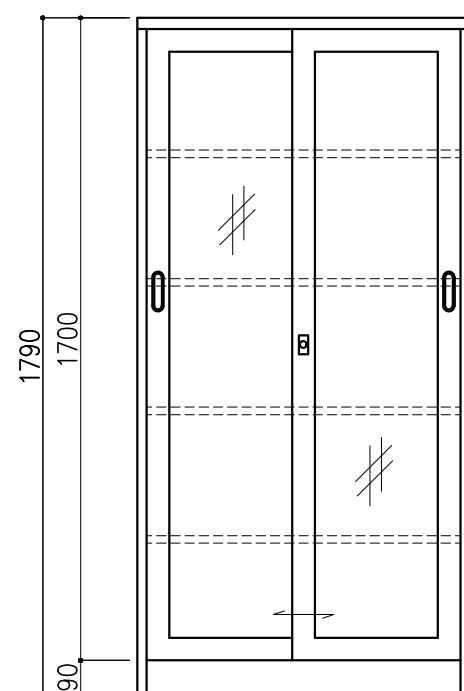
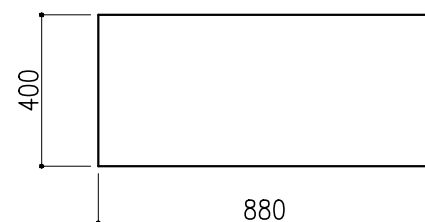
本体主材	スチール製 t0.7
引違戸	透明ガラス t3.0
棚	スチール製 SPCC t0.5
塗装	耐薬品性焼付塗装仕上げ(色:ニューRSグレー)



階	グループ名	室名	管理番号
3	共通	LC、LC/MS分析機器室	衛棚13

名称	スチール戸棚	縮尺	1/20	株式会社 丸トシ
型式	CS-113	1台	A3	

本体主材	スチール製 t0.7
引違戸	透明ガラス t3.0
棚	スチール製 SPCC t0.5
塗装	耐薬品性焼付塗装仕上げ(色:ニューRSグレー)

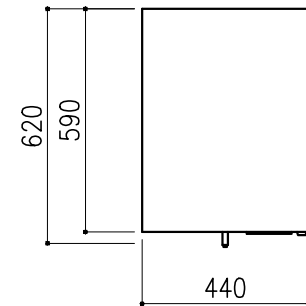


階	グループ名	室名	管理番号
3	共通	LC、LC/MS分析機器室	衛棚14

名称	スチール戸棚	縮尺	1/20	株式会社 丸トシ
型式	CS-113	1台	A3	

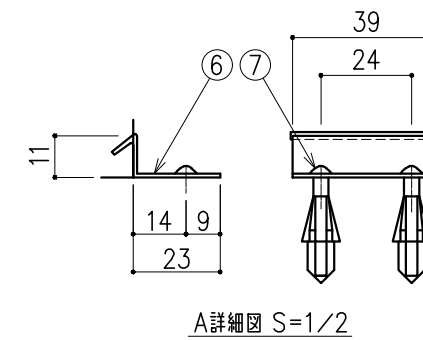
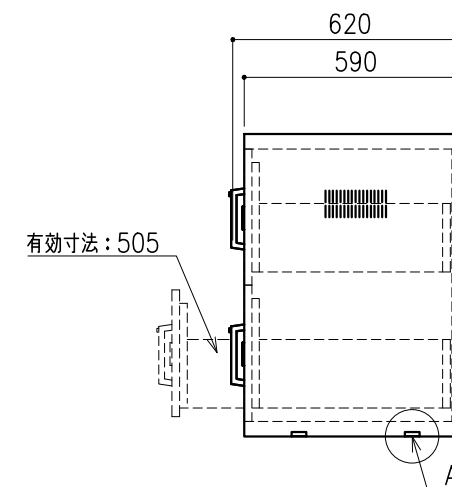
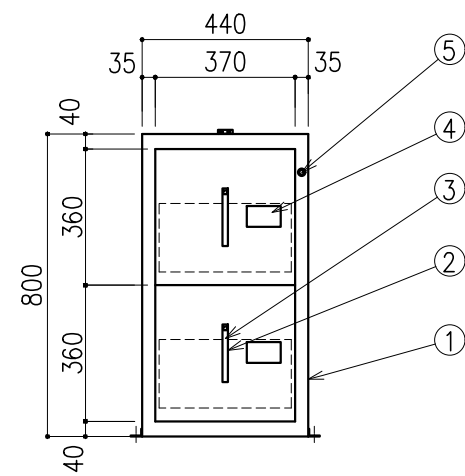
番号	品名	備考
①	本体	ステンレス SUS304
②	取手	樹脂製
③	引出ロックボタン	樹脂製
④	ネームプレート受	樹脂製
⑤	鍵	BsBM クロームメッキ仕上
⑥	本体固定金具	ステンレス SUS304 床用金具 4ヶ 壁用金具 1ヶ
	連結用金具	ステンレス SUS304 2ヶ(ビス付)
⑦	ホールインアンカーボルト	M4xL25 (オプション)

ガロン瓶 (3.75Kg) 12本収納可能



		5011	5010	5009	5007
5014	5013	5005	5004	5003	5001

<レイアウト図>



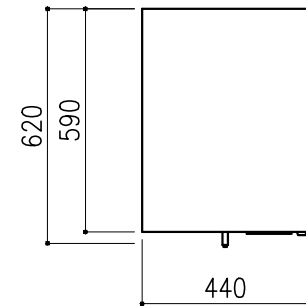
A詳細図 S=1/2

階	グループ名	室名	管理番号
4	共通	有機溶媒ドラフト(衛生)室2	5001

名称 型式	ボトルキャビネット BCG-12	1 台	縮尺 A3 1/20	株式会社 丸トシ
----------	---------------------	--------	---------------	-----------------

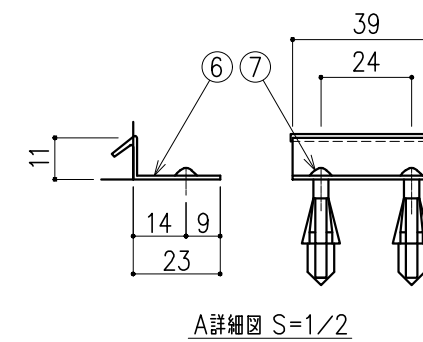
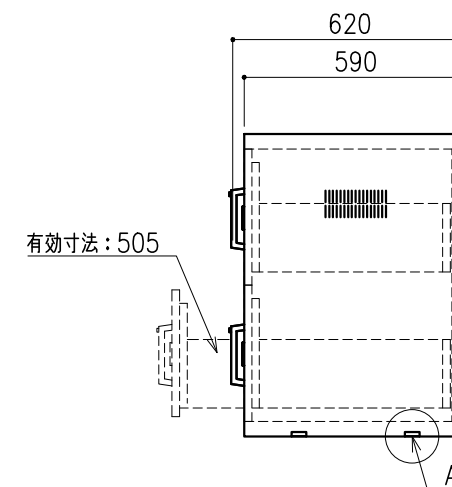
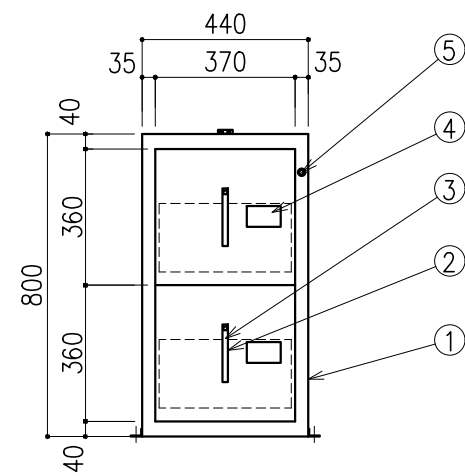
番号	品名	備考
①	本体	ステンレス SUS304
②	取手	樹脂製
③	引出ロックボタン	樹脂製
④	ネームプレート受	樹脂製
⑤	鍵	BsBM クロームメッキ仕上
⑥	本体固定金具	ステンレス SUS304 床用金具 4ヶ 壁用金具 1ヶ
	連結用金具	ステンレス SUS304 2ヶ(ビス付)
⑦	ホールインアンカーボルト	M4xL25 (オプション)

ガロン瓶 (3.75Kg) 12本収納可能



		5011	5010	5009	5007
5014	5013	5005	5004	5003	5001

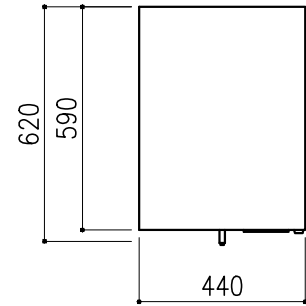
<レイアウト図>



A詳細図 S=1/2

階	グループ名	室名	管理番号
4	共通	有機溶媒ドラフト(衛生)室2	5003

名称 型式	ボトルキャビネット BCG-12	1 台	縮尺 A3 1/20	株式会社 丸トシ
----------	---------------------	--------	---------------	-----------------

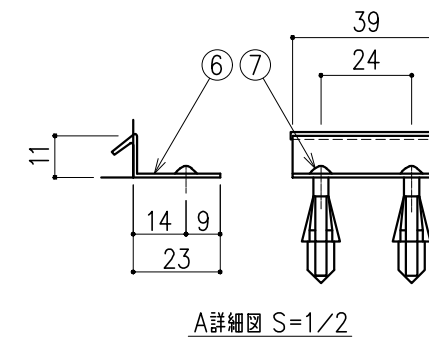
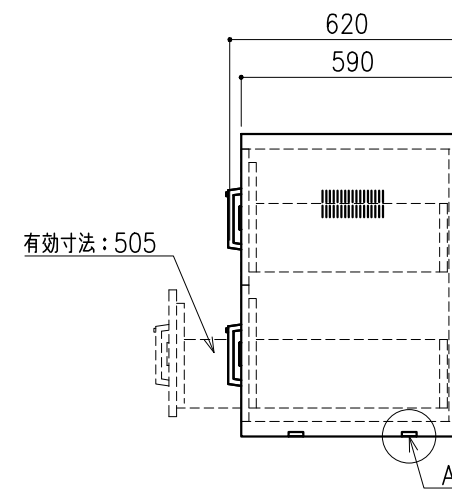
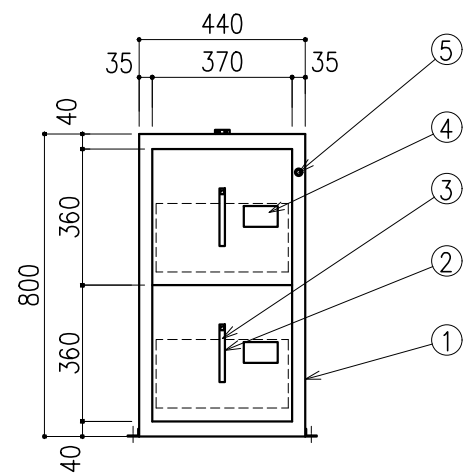


番号	品名	備考
①	本体	ステンレス SUS304
②	取手	樹脂製
③	引出ロックボタン	樹脂製
④	ネームプレート受	樹脂製
⑤	鍵	BsBM クロームメッキ仕上
⑥	本体固定金具	ステンレス SUS304 床用金具 4ヶ 壁用金具 1ヶ
	連結用金具	ステンレス SUS304 2ヶ(ビス付)
⑦	ホールインアンカーボルト	M4xL25 (オプション)

ガロン瓶 (3.75Kg) 12本収納可能

		5011	5010	5009	5007
5014	5013	5005	5004	5003	5001

<レイアウト図>

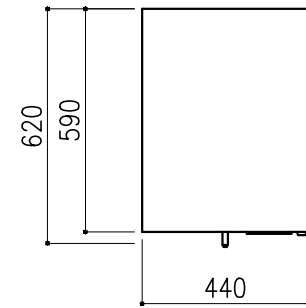


階	グループ名	室名	管理番号
4	衛生	有機溶媒ドラフト(衛生)室2	5004

名称	ボトルキャビネット	縮尺	1/20	株式会社 丸トシ
型式	BCG-12	1台	A3	

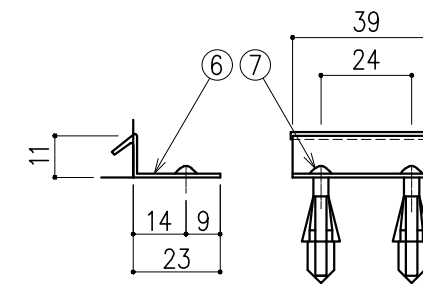
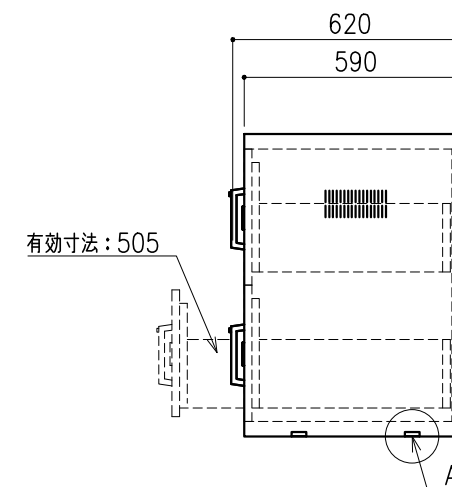
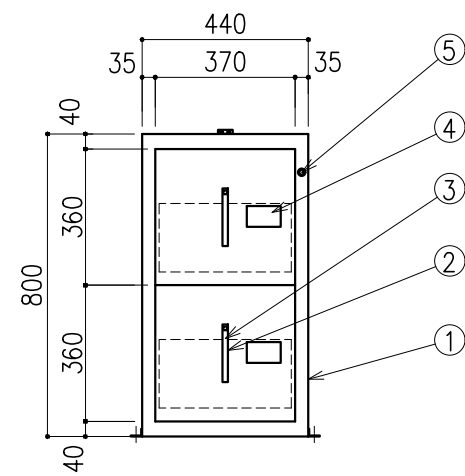
番号	品名	備考
①	本体	ステンレス SUS304
②	取手	樹脂製
③	引出ロックボタン	樹脂製
④	ネームプレート受	樹脂製
⑤	鍵	BsBM クロームメッキ仕上
⑥	本体固定金具	ステンレス SUS304 床用金具 4ヶ 壁用金具 1ヶ
	連結用金具	ステンレス SUS304 2ヶ(ビス付)
⑦	ホールインアンカーボルト	M4xL25 (オプション)

ガロン瓶 (3.75Kg) 12本収納可能



		5011	5010	5009	5007
5014	5013	5005	5004	5003	5001

<レイアウト図>

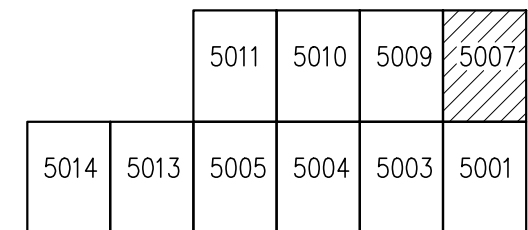
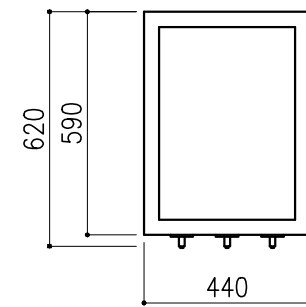


A詳細図 S=1/2

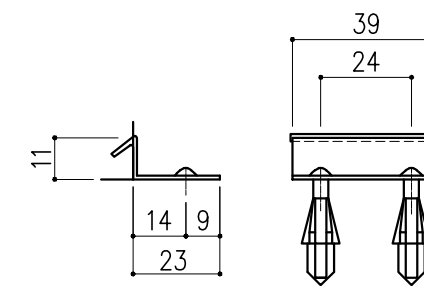
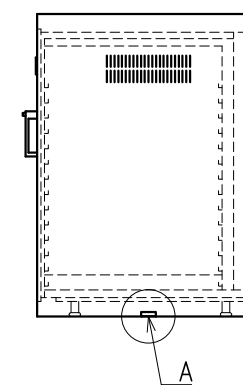
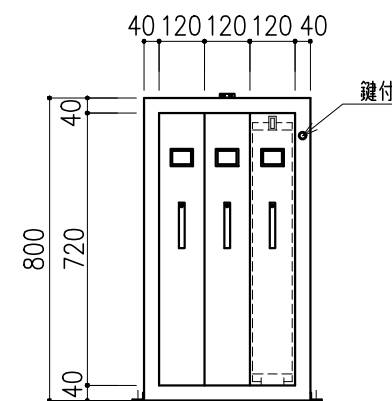
階	グループ名	室名	管理番号
4	共通	有機溶媒ドラフト(衛生)室2	5005

名称 型式	ボトルキャビネット BCG-12	1 台	縮尺 A3 1/20	株式会社 丸トシ
----------	---------------------	--------	---------------	-----------------

本体主材	ステンレス SUS304
ネームプレート受	樹脂製
引出用ロックボタン	樹脂製
把手	樹脂製
引出用スライドレール	SPCC
棚	樹脂製
本体固定金具	ステンレス SUS304 床用金具 2ヶ 壁用金具 1ヶ
連結用金具	ステンレス SUS304 2ヶ (ビス付)
ホールインアンカーボルト	M4×L25 (オプション)



<レイアウト図>

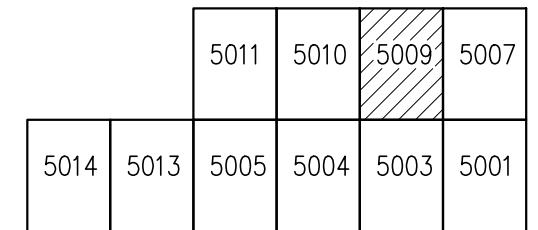
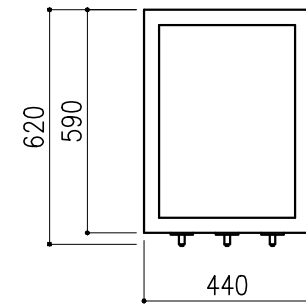


A詳細図 S=1/2

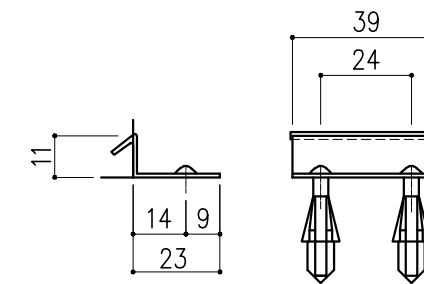
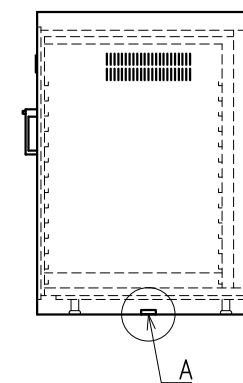
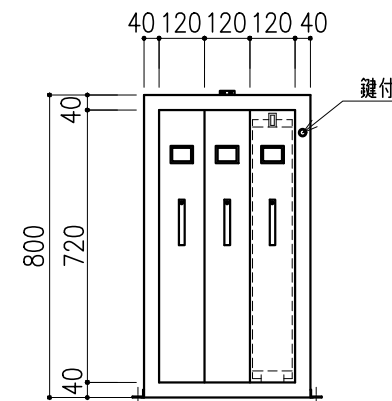
階	グループ名	室名	管理番号
4	共通	有機溶媒ドラフト(衛生)室2	5007

名称	ボトルキャビネット	縮尺	1/20	株式会社 丸トシ
型式	BC-3	1台	A3	

本体主材	ステンレス SUS304
ネームプレート受	樹脂製
引出用ロックボタン	樹脂製
把手	樹脂製
引出用スライドレール	SPCC
棚	樹脂製
本体固定金具	ステンレス SUS304 床用金具 2ヶ 壁用金具 1ヶ
連結用金具	ステンレス SUS304 2ヶ(ビス付)
ホールインアンカーボルト	M4×L25(オプション)



<レイアウト図>

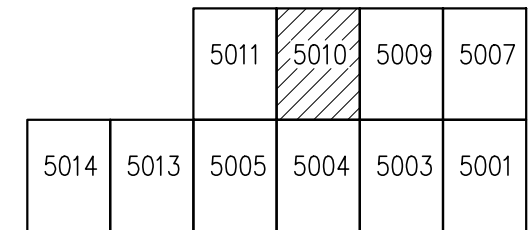
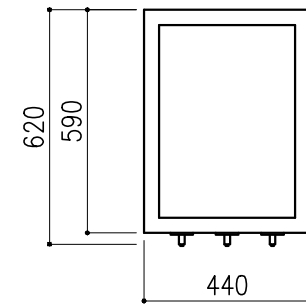


A詳細図 S=1/2

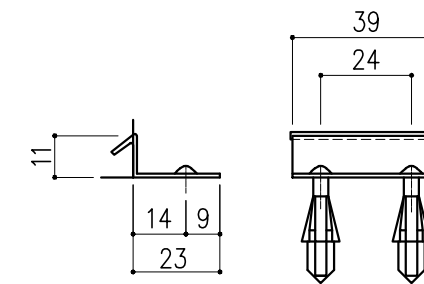
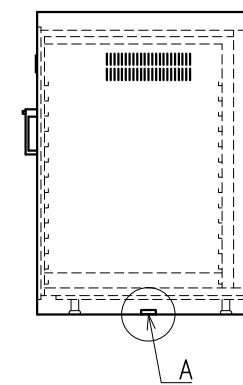
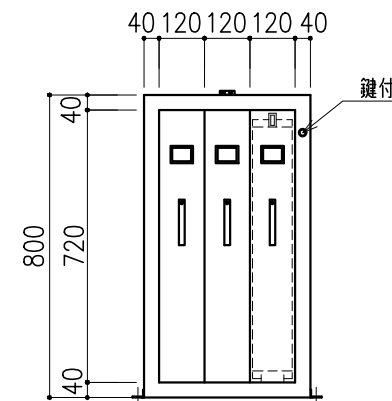
階	グループ名	室名	管理番号
4	衛生	有機溶媒ドラフト(衛生)室2	5009

名称	ボトルキャビネット	縮尺	1/20	株式会社 丸トシ
型式	BC-3	1台	A3	

本体主材	ステンレス SUS304
ネームプレート受	樹脂製
引出用ロックボタン	樹脂製
把手	樹脂製
引出用スライドレール	SPCC
棚	樹脂製
本体固定金具	ステンレス SUS304 床用金具 2ヶ 壁用金具 1ヶ
連結用金具	ステンレス SUS304 2ヶ(ビス付)
ホールインアンカーボルト	M4xL25 (オプション)



<レイアウト図>

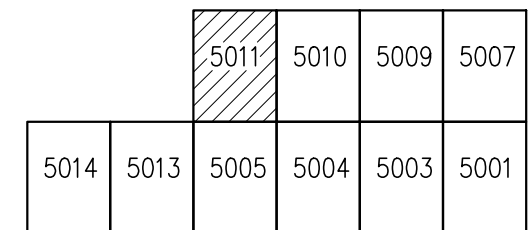
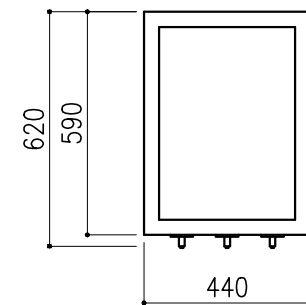


A詳細図 S=1/2

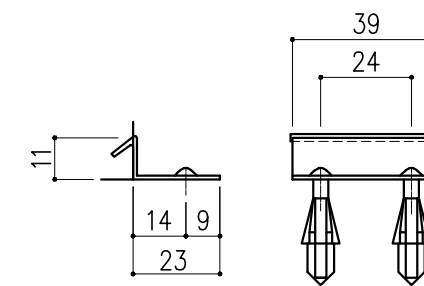
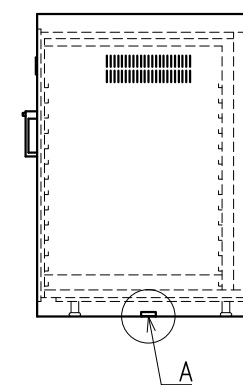
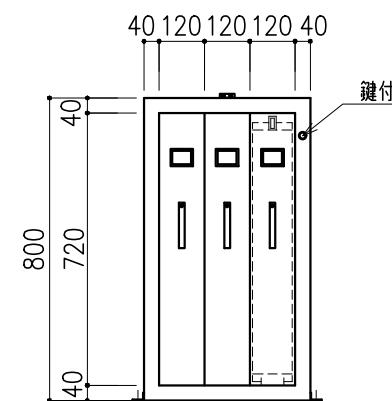
階	グループ名	室名	管理番号
4	衛生	有機溶媒ドラフト(衛生)室2	5010

名称	ボトルキャビネット	縮尺	1/20	株式会社 丸トシ
型式	BC-3	1台	A3	

本体主材	ステンレス SUS304
ネームプレート受	樹脂製
引出用ロックボタン	樹脂製
把手	樹脂製
引出用スライドレール	SPCC
棚	樹脂製
本体固定金具	ステンレス SUS304 床用金具 2ヶ 壁用金具 1ヶ
連結用金具	ステンレス SUS304 2ヶ(ビス付)
ホールインアンカーボルト	M4×L25(オプション)



<レイアウト図>



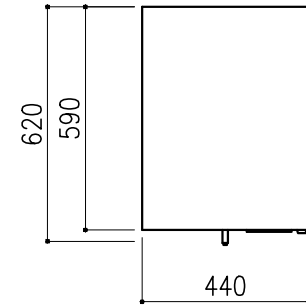
A詳細図 S=1/2

階	グループ名	室名	管理番号
4	衛生	有機溶媒ドラフト(衛生)室2	5011

名称	ボトルキャビネット	縮尺	1/20	株式会社 丸トシ
型式	BC-3	1台	A3	

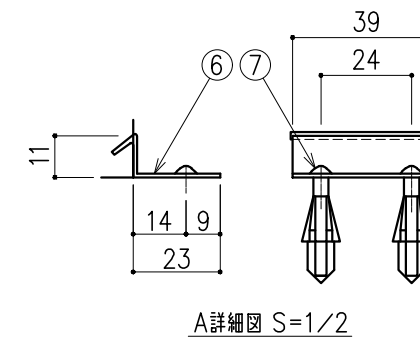
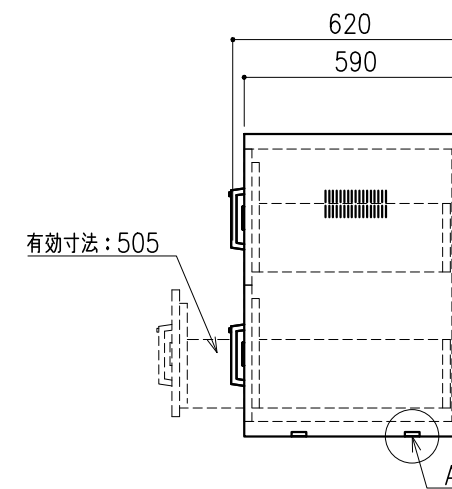
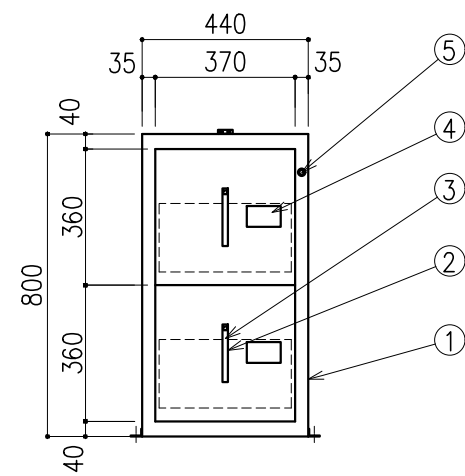
番号	品名	備考
①	本体	ステンレス SUS304
②	取手	樹脂製
③	引出ロックボタン	樹脂製
④	ネームプレート受	樹脂製
⑤	鍵	BsBM クロームメッキ仕上
⑥	本体固定金具	ステンレス SUS304 床用金具 4ヶ 壁用金具 1ヶ
	連結用金具	ステンレス SUS304 2ヶ(ビス付)
⑦	ホールインアンカーボルト	M4xL25 (オプション)

ガロン瓶 (3.75Kg) 12本収納可能



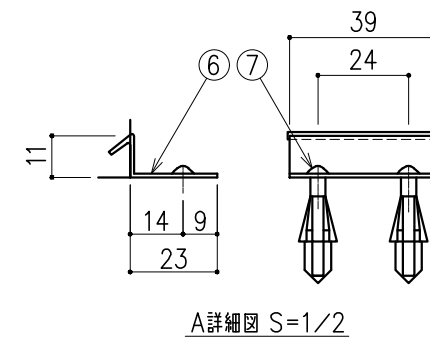
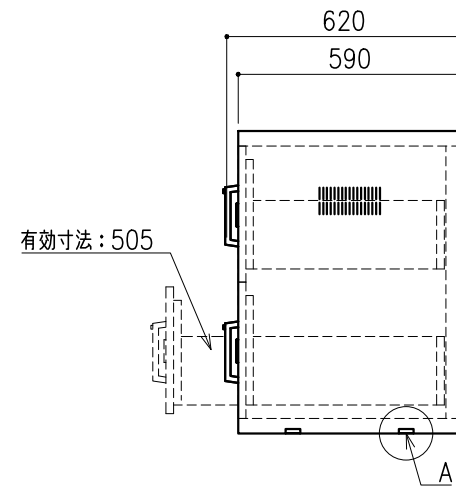
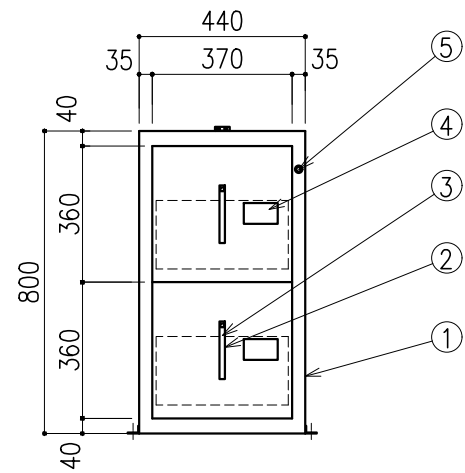
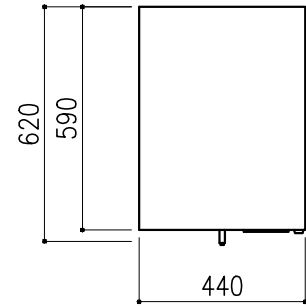
		5011	5010	5009	5007
5014	5013	5005	5004	5003	5001

<レイアウト図>



階	グループ名	室名	管理番号
4	衛生	有機溶媒ドラフト(衛生)室2	5013

名称 型式	ボトルキャビネット BCG-12	1 台	縮尺 A3 1/20	株式会社 丸トシ
----------	---------------------	--------	---------------	-----------------



番号	品名	備考
①	本体	ステンレス SUS304
②	取手	樹脂製
③	引出ロックボタン	樹脂製
④	ネームプレート受	樹脂製
⑤	鍵	BsBM クロームメッキ仕上
⑥	本体固定金具	ステンレス SUS304 床用金具 4ヶ 壁用金具 1ヶ
	連結用金具	ステンレス SUS304 2ヶ(ビス付)
⑦	ホールインアンカーボルト	M4xL25 (オプション)

ガロン瓶 (3.75Kg) 12本収納可能

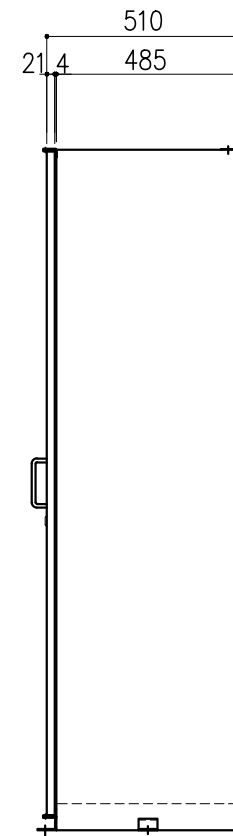
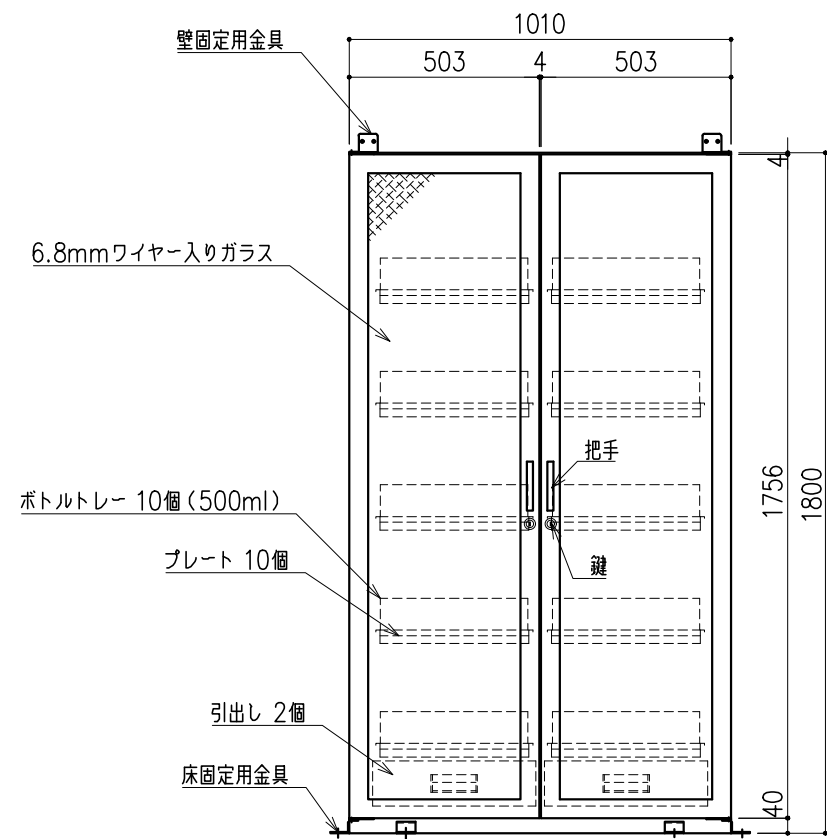
		5011	5010	5009	5007
5014	5013	5005	5004	5003	5001

<レイアウト図>

階	グループ名	室名	管理番号
4	衛生	有機溶媒ドラフト(衛生)室2	5014

名称 型式	ボトルキャビネット BCG-12	1 台	縮尺 A3 1/20	株式会社 丸トシ
----------	---------------------	--------	---------------	-----------------

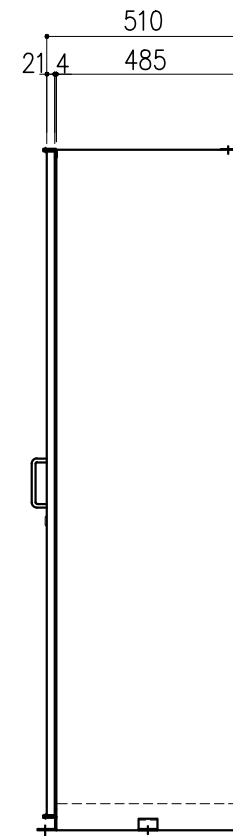
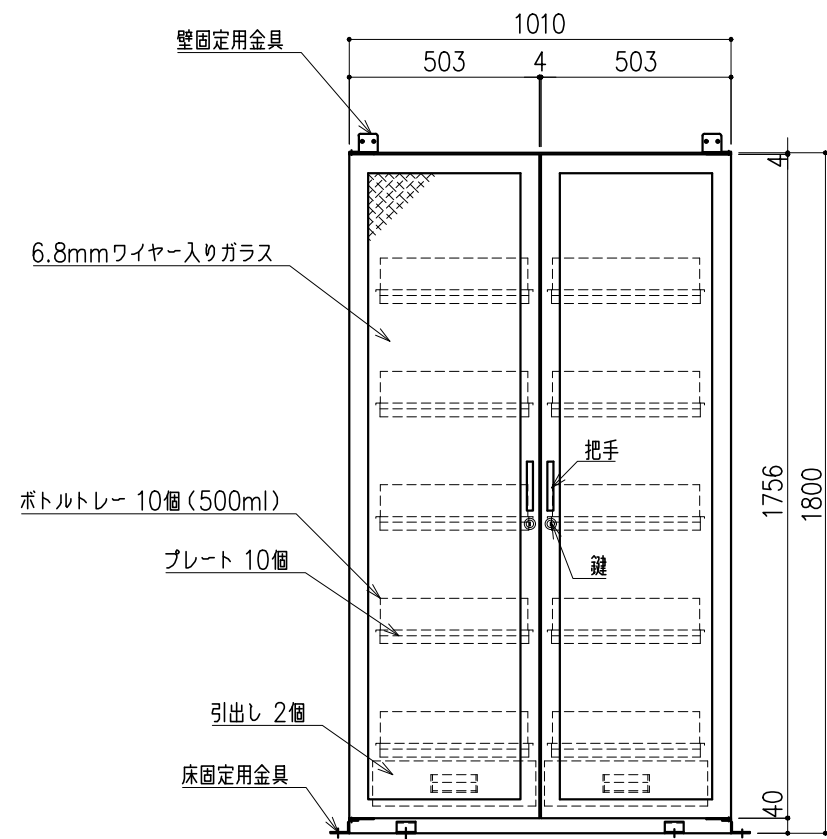
材質：SUS304
 仕上：外面 ヘアライン
 ：内面 #400研磨



階	グループ名	室名	管理番号
4	衛生	衛生検査室5	5015

名称 型式	ステンレス薬品保管庫 DANX-100G	1 台	縮尺 A3 1/20	株式会社 丸トシ
----------	-------------------------	--------	---------------	-----------------

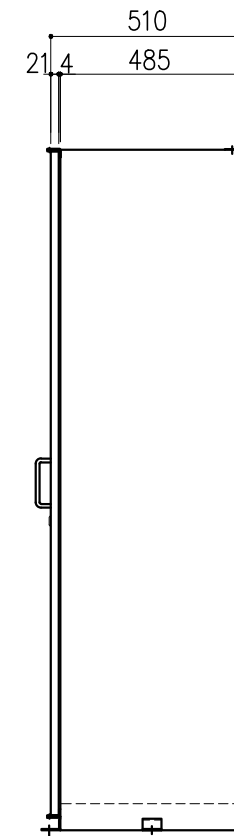
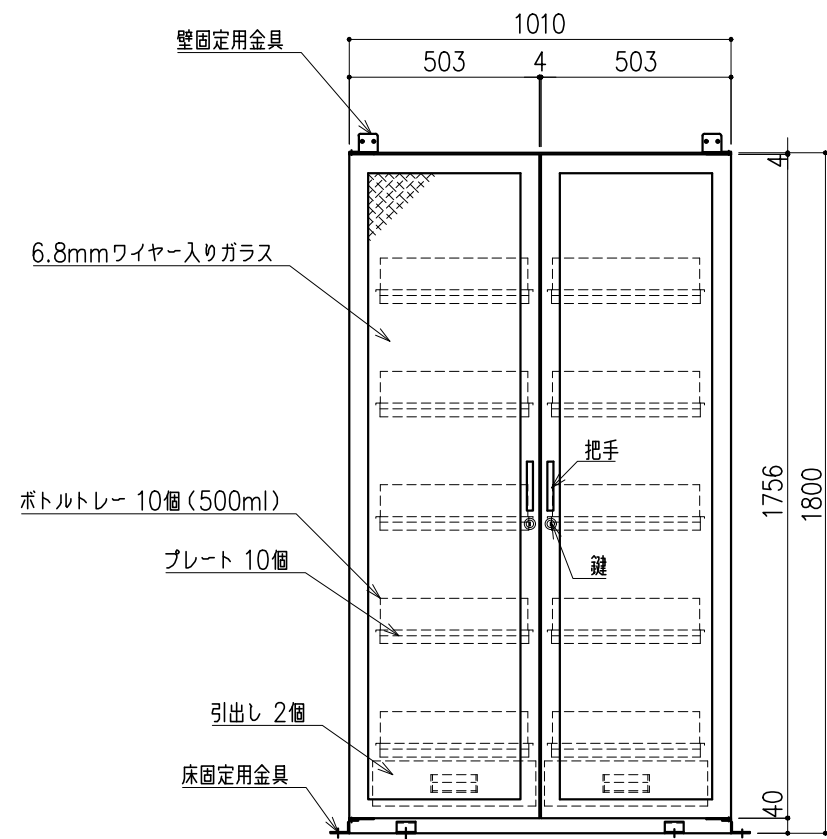
材質：SUS304
 仕上：外面 ヘアライン
 ：内面 #400研磨



階	グループ名	室名	管理番号
4	衛生	衛生検査室5	5016

名称 型式	ステンレス薬品保管庫 DANX-100G	1 台	縮尺 A3 1/20	株式会社 丸トシ
----------	-------------------------	--------	---------------	-----------------

材質：SUS304
 仕上：外面 ヘアライン
 ：内面 #400研磨

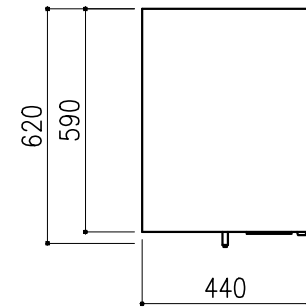


階	グループ名	室名	管理番号
4	水質	衛生検査室5	5017

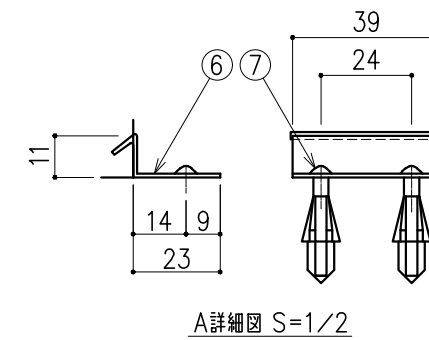
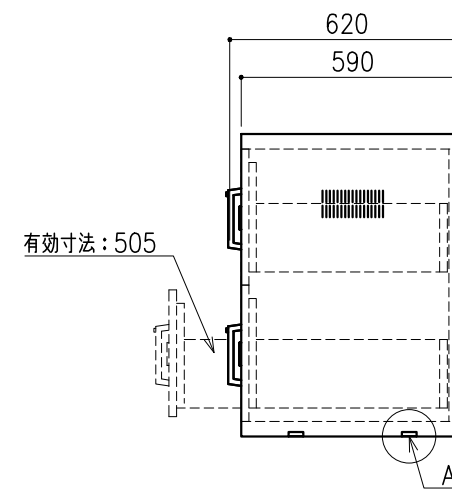
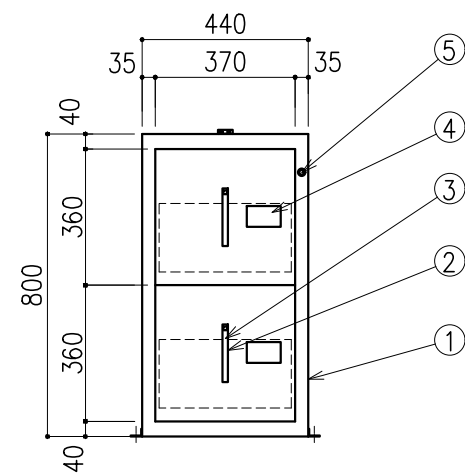
名称 型式	ステンレス薬品保管庫 DANX-100G	1 台	縮尺 A3 1/20	株式会社 丸トシ
----------	-------------------------	--------	---------------	-----------------

番号	品名	備考
①	本体	ステンレス SUS304
②	取手	樹脂製
③	引出ロックボタン	樹脂製
④	ネームプレート受	樹脂製
⑤	鍵	BsBM クロームメッキ仕上
⑥	本体固定金具	ステンレス SUS304 床用金具 4ヶ 壁用金具 1ヶ
	連結用金具	ステンレス SUS304 2ヶ(ビス付)
⑦	ホールインアンカーボルト	M4xL25 (オプション)

ガロン瓶 (3.75Kg) 12本収納可能



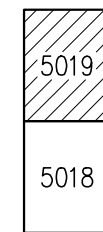
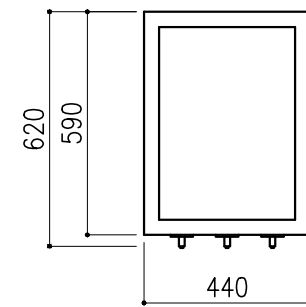
<レイアウト図>



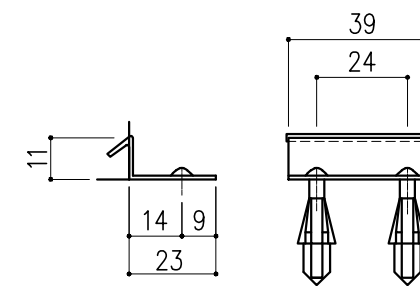
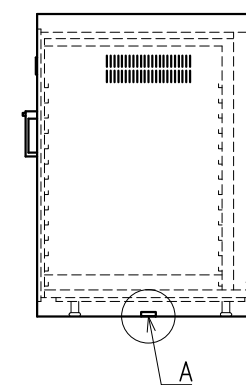
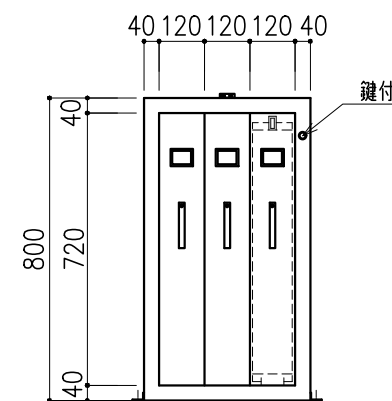
階	グループ名	室名	管理番号
4	共通	有機溶媒ドラフト(衛生)室1	5018

名称 型式	ボトルキャビネット BCG-12	1 台	縮尺 A3 1/20	株式会社 丸トシ
----------	---------------------	--------	---------------	-----------------

本体主材	ステンレス SUS304
ネームプレート受	樹脂製
引出用ロックボタン	樹脂製
把手	樹脂製
引出用スライドレール	SPCC
棚	樹脂製
本体固定金具	ステンレス SUS304 床用金具 2ヶ 壁用金具 1ヶ
連結用金具	ステンレス SUS304 2ヶ(ビス付)
ホールインアンカーボルト	M4xL25 (オプション)



<レイアウト図>

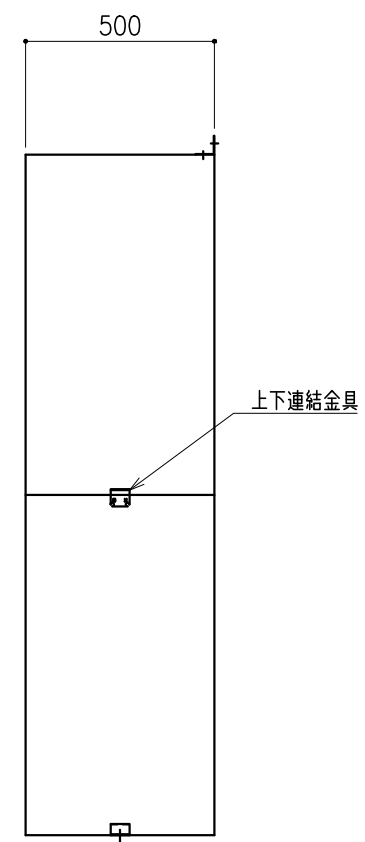
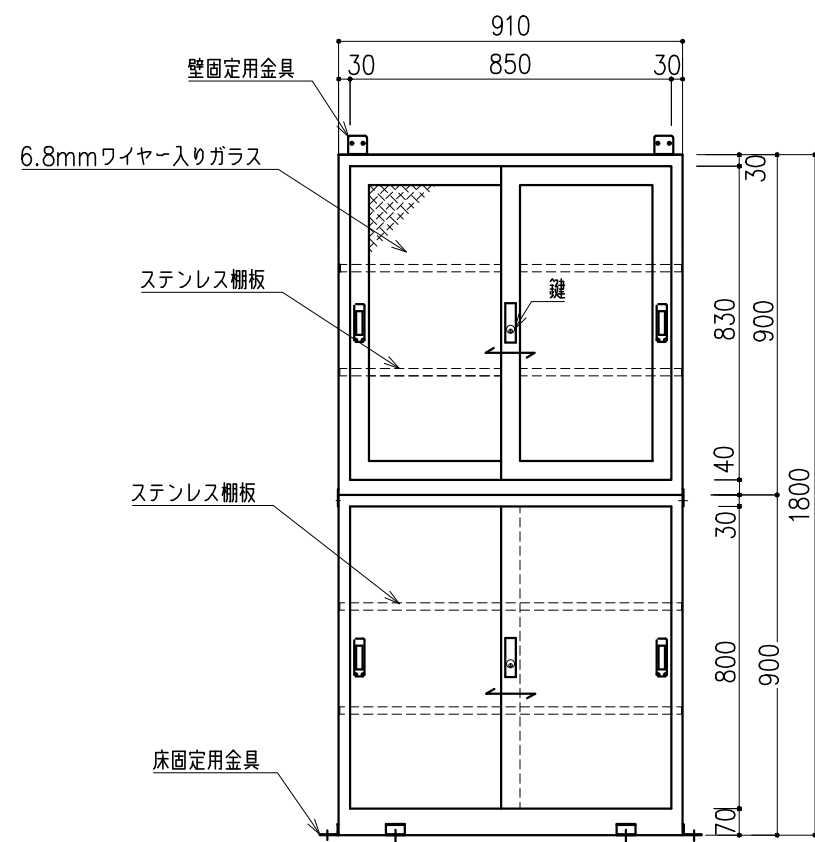


A詳細図 S=1/2

階	グループ名	室名	管理番号
4	共通	有機溶媒ドラフト(衛生)室1	5019

名称	ボトルキャビネット	縮尺	1/20	株式会社 丸トシ
型式	BC-3	1台	A3	

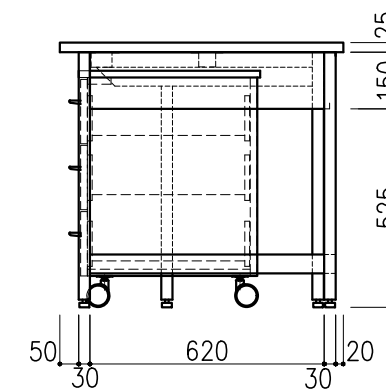
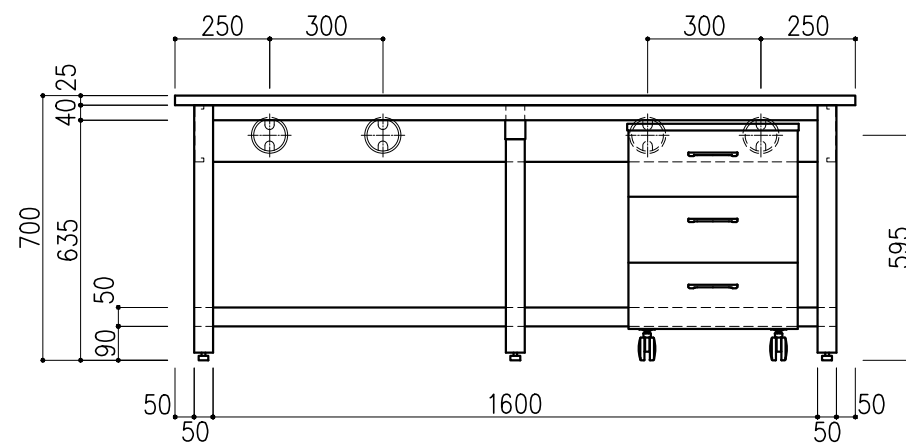
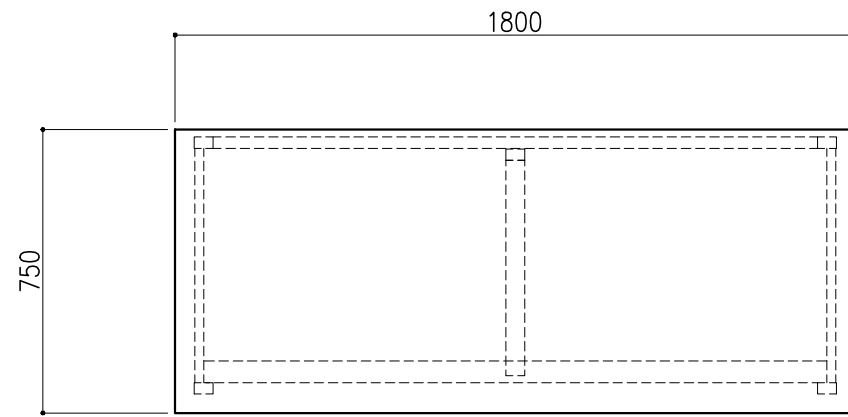
材質：SUS304
 仕上：外面 ヘアライン
 ：内面 #400研磨



階	グループ名	室名	管理番号
4	衛生	有機溶媒ドラフト(衛生)室1	5020

名称 型式	ステンレス薬品保管庫 DAX-1	1 台	縮尺 A3 1/20	株式会社 丸トシ
----------	---------------------	--------	---------------	-----------------

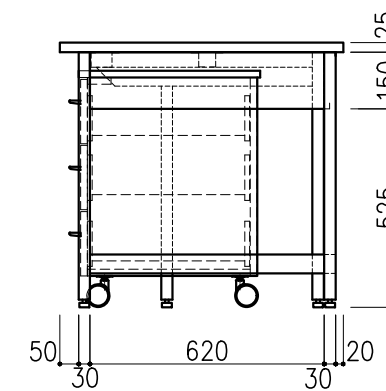
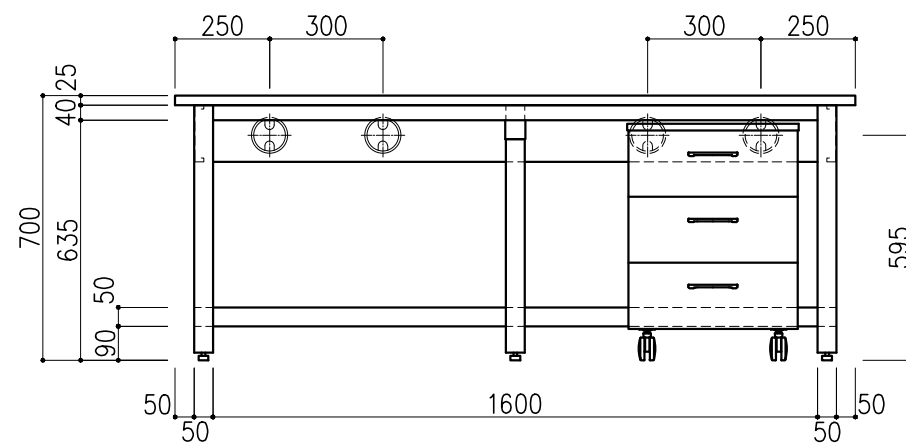
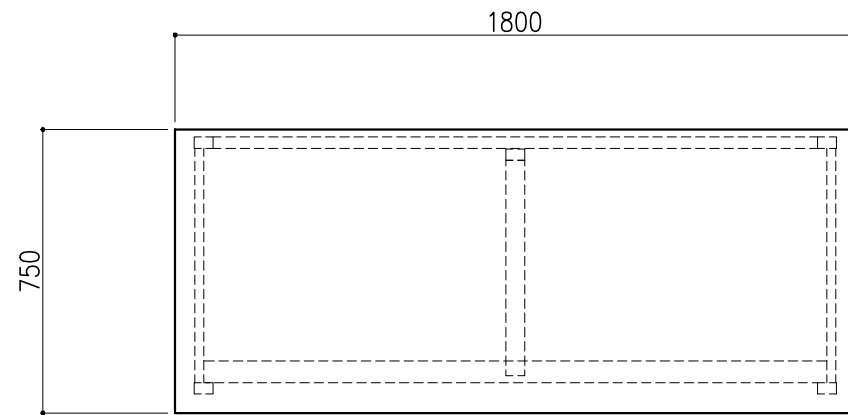
名称	数量	備考
天板	1	ラクス天板 t25仕上げ (色:黒) PPエッジ付 (色:黒色)
フレーム	-	スチール製 (色:ホワイトDW9)
塗装	-	耐薬品性焼付塗装仕上げ
附属品	4	配線貫通用キャップ
ワゴン	1	3段引出 (MM1B) 寸法: W454×D480×H626
耐荷重: 500kg		



階	グループ名	室名	管理番号
3	共通	LC、LC/MS分析機器室	衛47

名称	分析機器台	縮尺	1/20	株式会社 丸トシ
型式	AF5A-AB6M-AA0T	1台	A3	

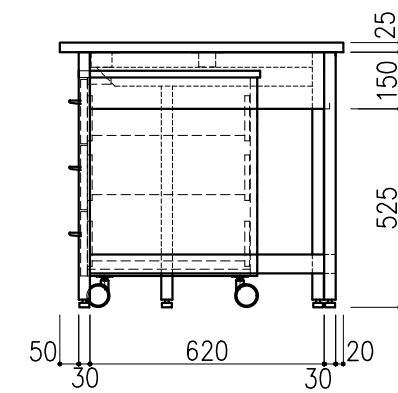
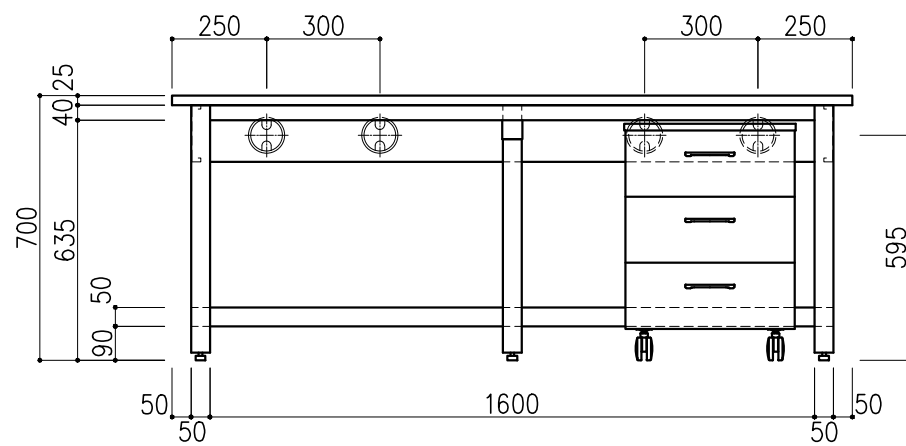
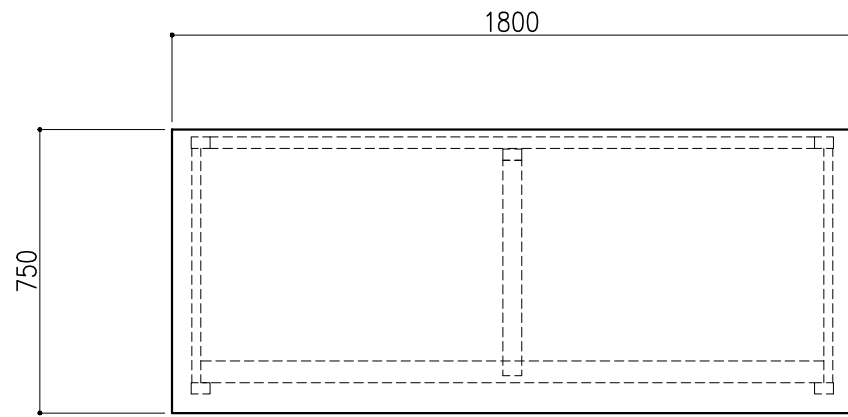
名称	数量	備考
天板	1	ラクス天板 t25仕上げ (色:黒) PPエッジ付 (色:黒色)
フレーム	-	スチール製 (色:ホワイトDW9)
塗装	-	耐薬品性焼付塗装仕上げ
附属品	4	配線貫通用キャップ
ワゴン	1	3段引出 (MM1B) 寸法: W454×D480×H626
耐荷重: 500kg		



階	グループ名	室名	管理番号
3	衛生	LC、LC/MS分析機器室	衛48

名称	分析機器台	縮尺	1/20	株式会社 丸トシ
型式	AF5A-AB6M-AA0T	1台	A3	

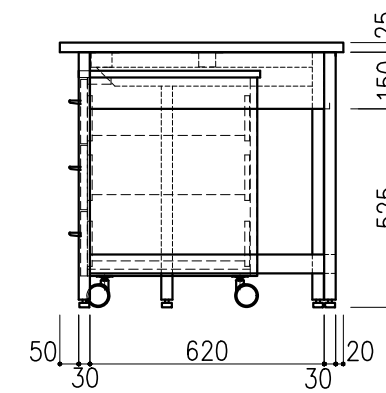
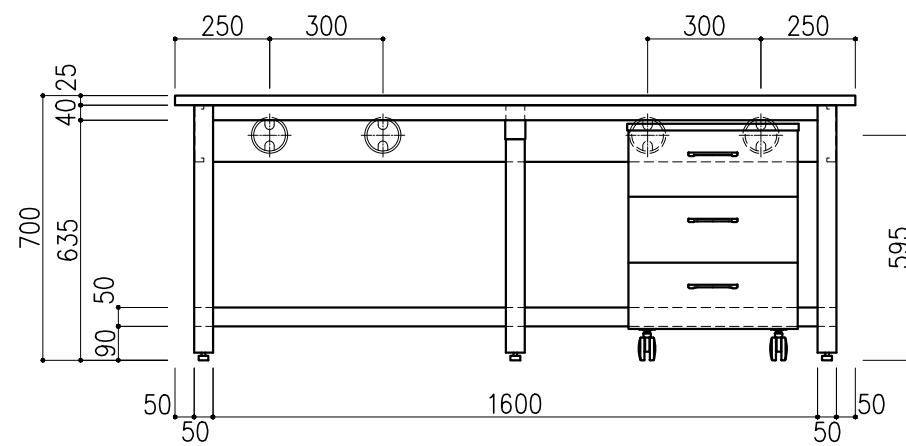
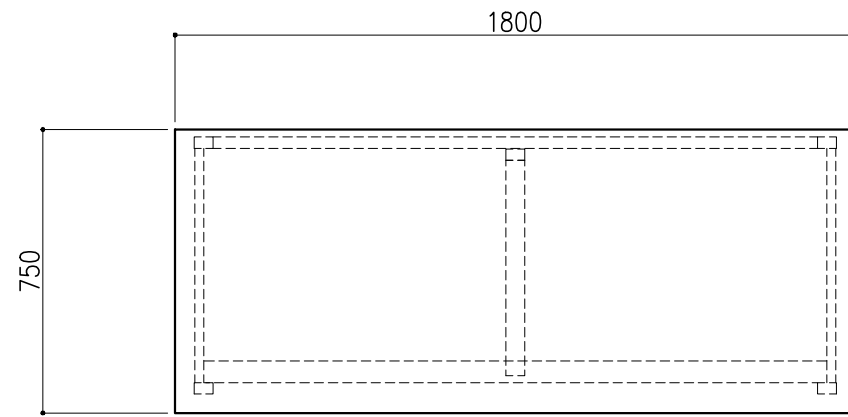
名称	数量	備考
天板	1	ラクス天板 t25仕上げ (色:黒) PPエッジ付 (色:黒色)
フレーム	-	スチール製 (色:ホワイトDW9)
塗装	-	耐薬品性焼付塗装仕上げ
附属品	4	配線貫通用キャップ
ワゴン	1	3段引出 (MM1B) 寸法: W454×D480×H626
耐荷重: 500kg		



階	グループ名	室名	管理番号
3	共通	LC、LC/MS分析機器室	衛49

名称	分析機器台	縮尺	1/20	株式会社 丸トシ
型式	AF5A-AB6M-AA0T	1台	A3	

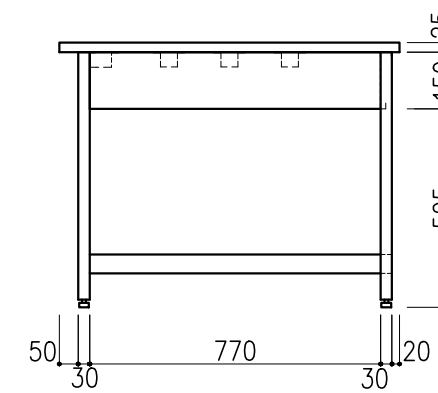
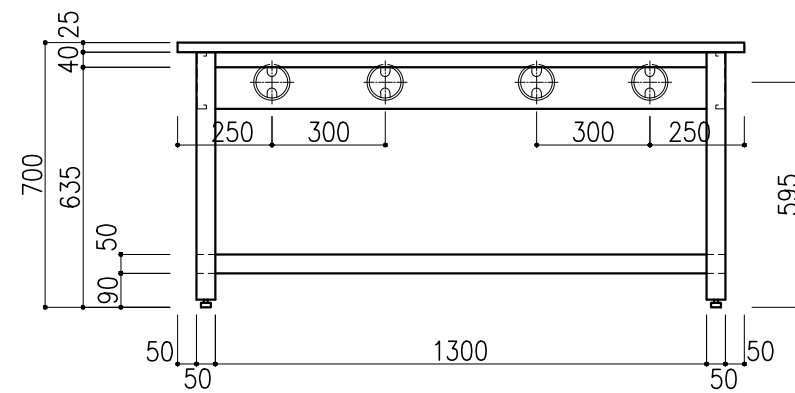
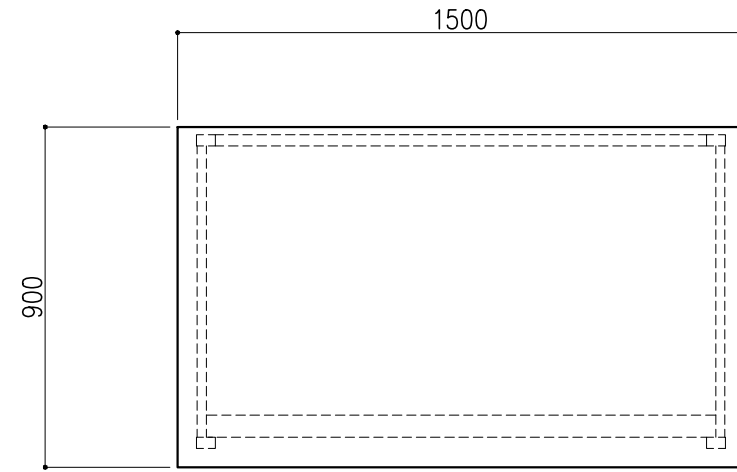
名称	数量	備考
天板	1	ラクス天板 t25仕上げ (色:黒) PPエッジ付 (色:黒色)
フレーム	-	スチール製 (色:ホワイトDW9)
塗装	-	耐薬品性焼付塗装仕上げ
附属品	4	配線貫通用キャップ
ワゴン	1	3段引出 (MM1B) 寸法: W454×D480×H626
耐荷重: 500kg		



階	グループ名	室名	管理番号
3	衛生	LC、LC/MS分析機器室	衛51

名称	分析機器台	縮尺	1/20	株式会社 丸トシ
型式	AF5A-AB6M-AA0T	1台	A3	

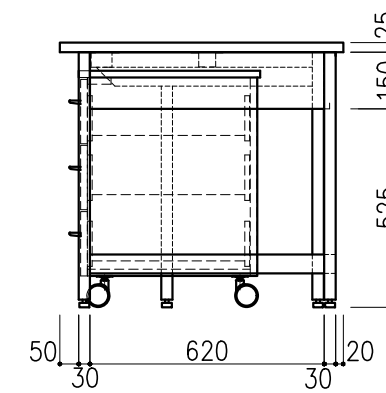
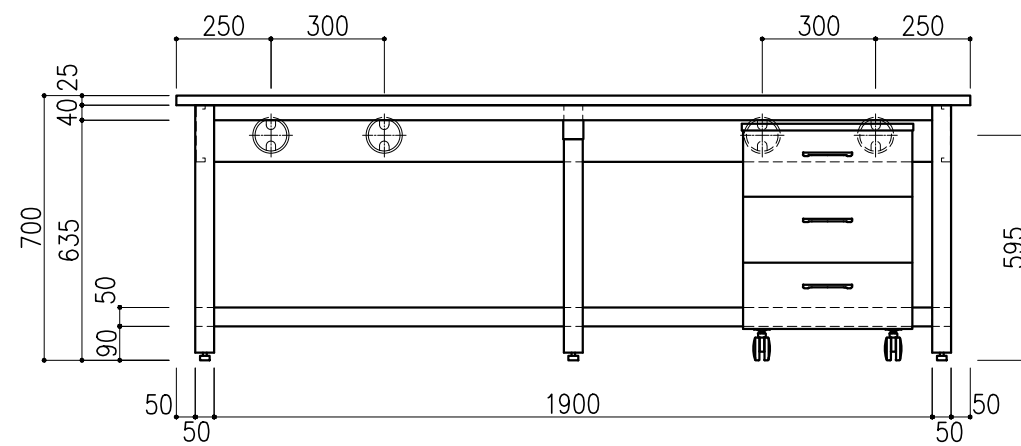
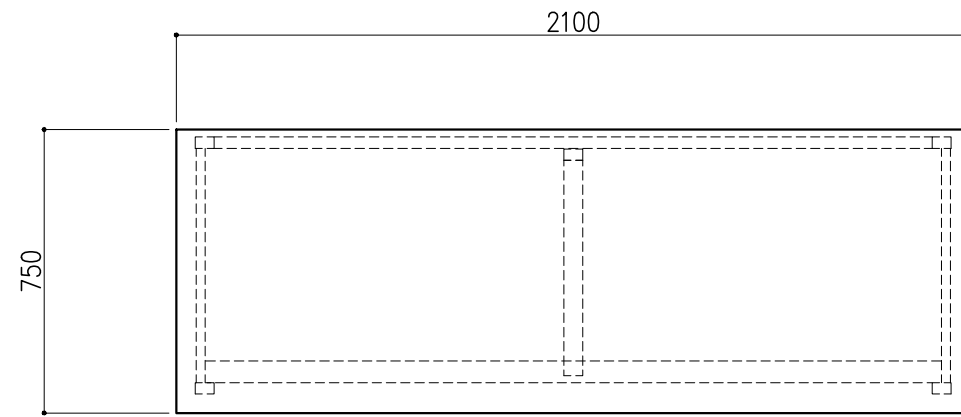
名称	数量	備考
天板	1	ラクス天板 t25仕上げ (色:黒) PPエッジ付 (色:黒色)
フレーム	-	スチール製 (色:ホワイトDW9)
塗装	-	耐薬品性焼付塗装仕上げ
附属品	4	配線貫通用キャップ
耐荷重:500kg		



階	グループ名	室名	管理番号
3	衛生	LC、LC/MS分析機器室	衛52

名称	分析機器台	縮尺	1/20	株式会社 丸トシ
型式	AF5A-AB5L-AA0T	1台	A3	

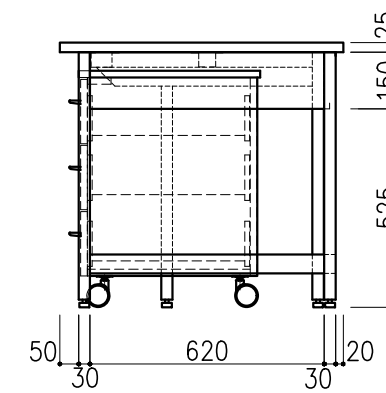
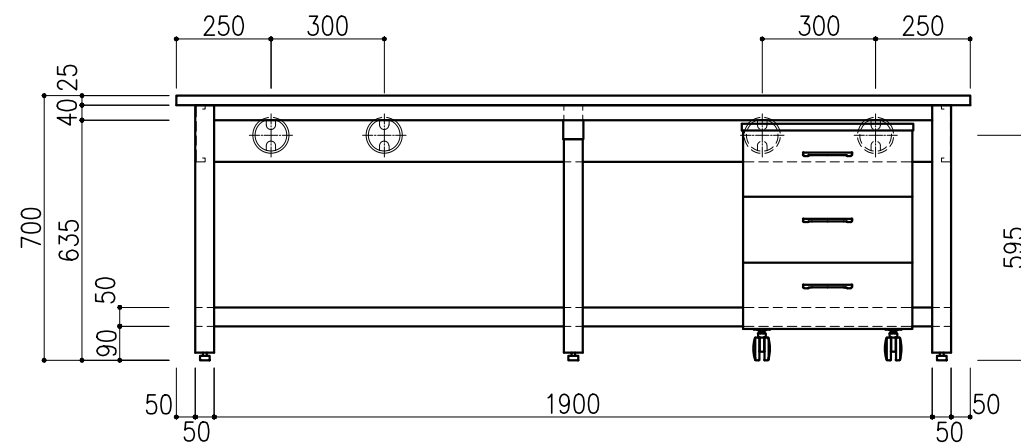
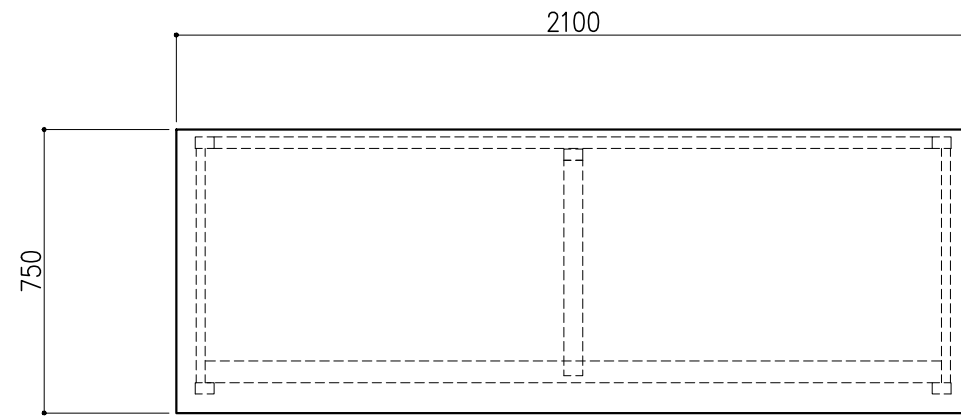
名称	数量	備考
天板	1	ラクス天板 t25仕上げ (色:黒) PPエッジ付 (色:黒色)
フレーム	-	スチール製 (色:ホワイトDW9)
塗装	-	耐薬品性焼付塗装仕上げ
附属品	4	配線貫通用キャップ
ワゴン	1	3段引出 (MM1B) 寸法: W454×D480×H626
耐荷重: 500kg		



階	グループ名	室名	管理番号
3	衛生	LC、LC/MS分析機器室	衛53

名称	分析機器台	縮尺	1/20	株式会社 丸トシ
型式	AF5A-AB7M-AA0T	1台	A3	

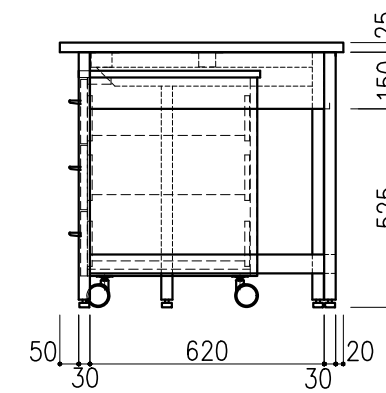
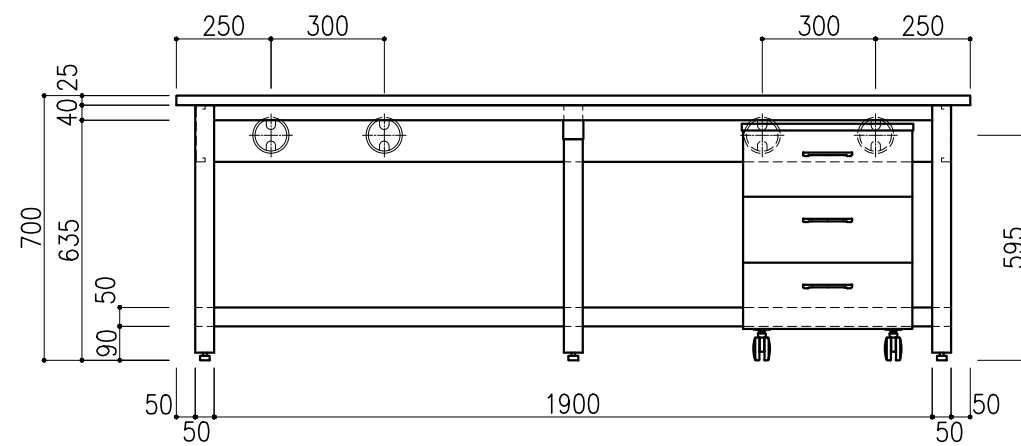
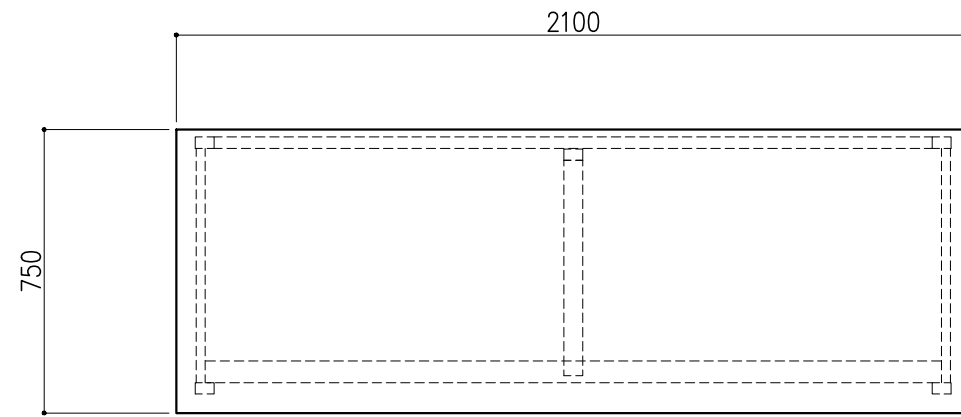
名称	数量	備考
天板	1	ラクス天板 t25仕上げ (色:黒) PPエッジ付 (色:黒色)
フレーム	-	スチール製 (色:ホワイトDW9)
塗装	-	耐薬品性焼付塗装仕上げ
附属品	4	配線貫通用キャップ
ワゴン	1	3段引出 (MM1B) 寸法:W454×D480×H626
耐荷重:500kg		



階	グループ名	室名	管理番号
3	共通	LC、LC/MS分析機器室	衛54

名称	分析機器台	縮尺	1/20	株式会社 丸トシ
型式	AF5A-AB7M-AA0T	1台	A3	

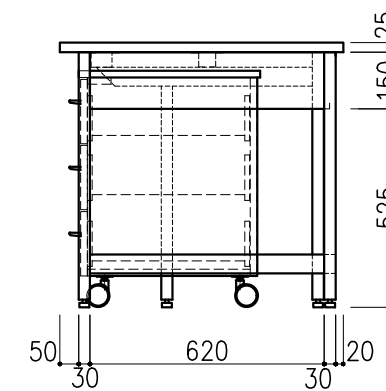
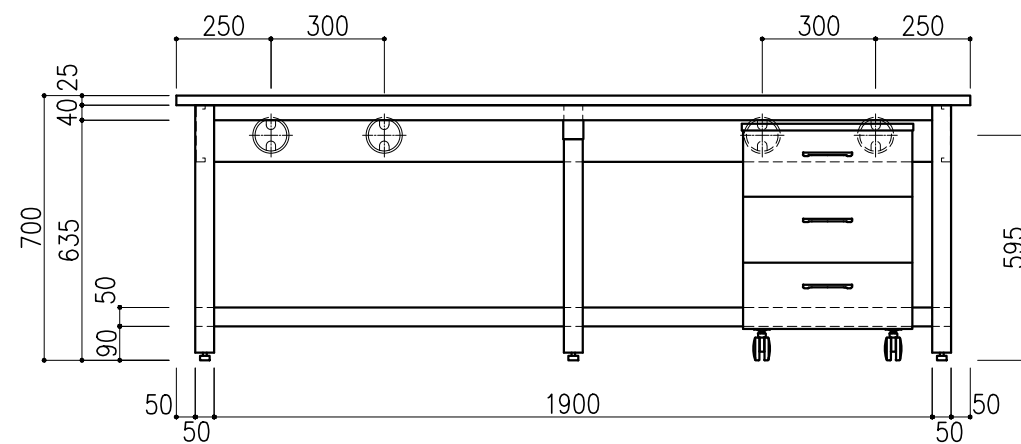
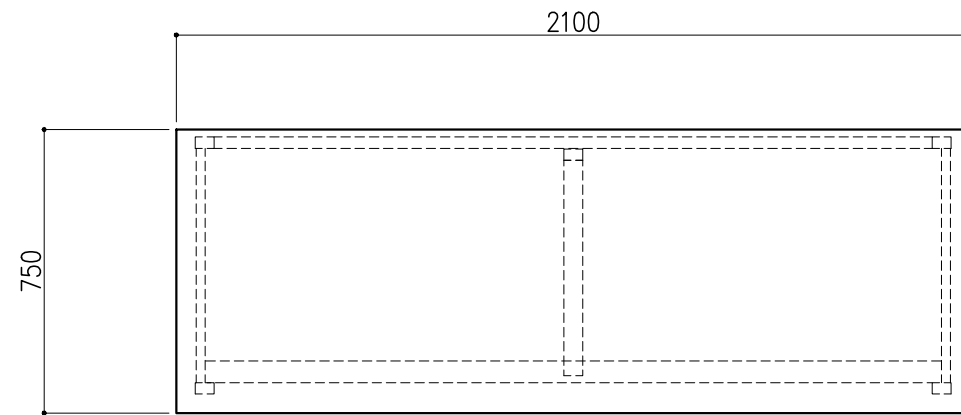
名称	数量	備考
天板	1	ラクス天板 t25仕上げ (色:黒) PPエッジ付 (色:黒色)
フレーム	-	スチール製 (色:ホワイトDW9)
塗装	-	耐薬品性焼付塗装仕上げ
附属品	4	配線貫通用キャップ
ワゴン	1	3段引出 (MM1B) 寸法: W454×D480×H626
耐荷重: 500kg		



階	グループ名	室名	管理番号
3	共通	LC、LC/MS分析機器室	衛55

名称	分析機器台	縮尺	1/20	株式会社 丸トシ
型式	AF5A-AB7M-AA0T	1台	A3	

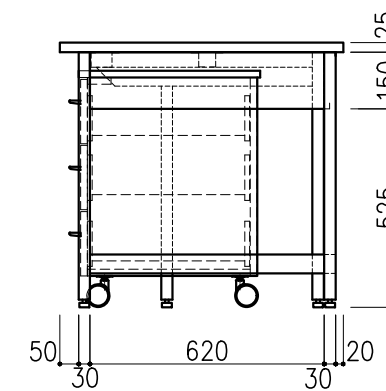
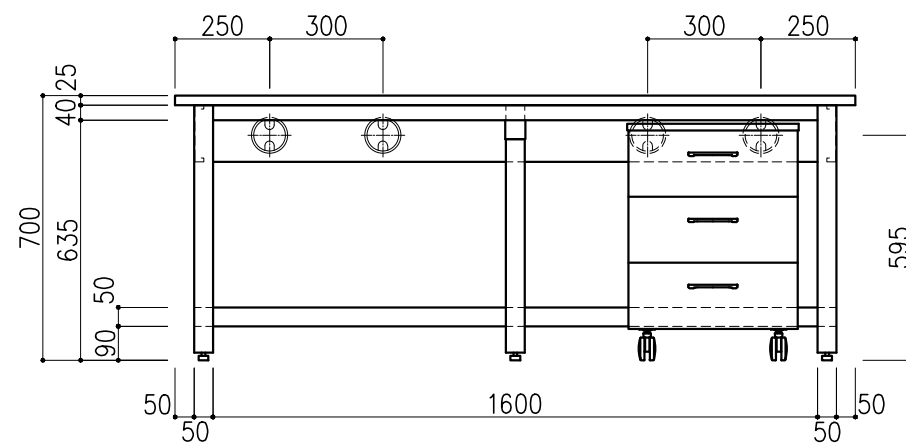
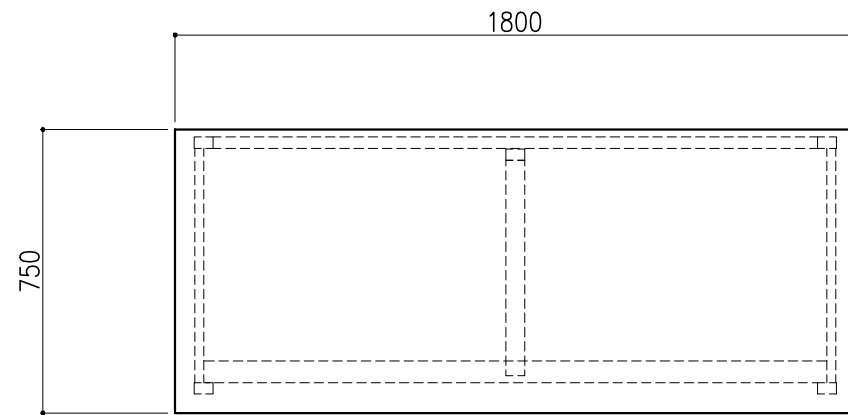
名称	数量	備考
天板	1	ラクス天板 t25仕上げ (色: 黒) PPエッジ付 (色: 黒色)
フレーム	-	スチール製 (色: ホワイトDW9)
塗装	-	耐薬品性焼付塗装仕上げ
附属品	4	配線貫通用キャップ
ワゴン	1	3段引出 (MM1B) 寸法: W454×D480×H626
耐荷重: 500kg		



階	グループ名	室名	管理番号
3	共通	LC、LC/MS分析機器室	衛56

名称	分析機器台	縮尺	1/20	株式会社 丸トシ
型式	AF5A-AB7M-AA0T	1台	A3	

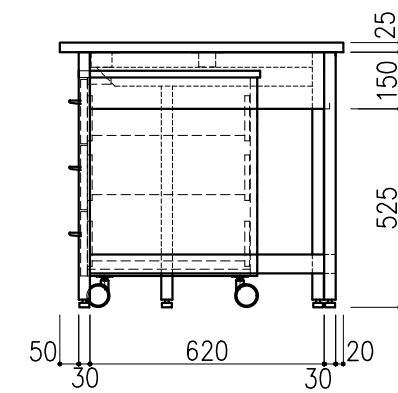
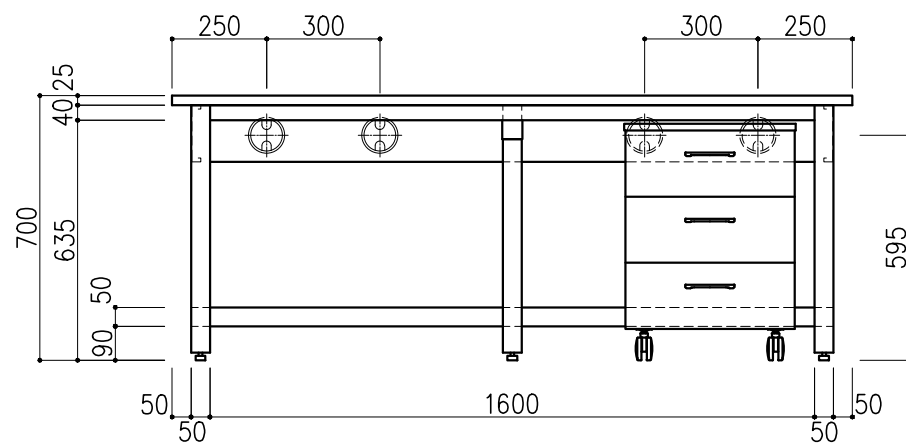
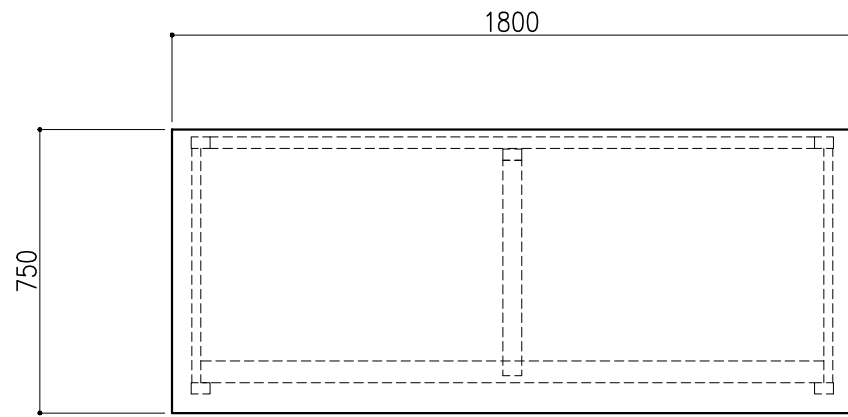
名称	数量	備考
天板	1	ラクス天板 t25仕上げ (色:黒) PPエッジ付 (色:黒色)
フレーム	-	スチール製 (色:ホワイトDW9)
塗装	-	耐薬品性焼付塗装仕上げ
附属品	4	配線貫通用キャップ
ワゴン	1	3段引出 (MM1B) 寸法: W454×D480×H626
耐荷重: 500kg		



階	グループ名	室名	管理番号
3	衛生	GC、GC/MS分析機器室	衛57

名称	分析機器台	縮尺	1/20	株式会社 丸トシ
型式	AF5A-AB6M-AA0T	1台	A3	

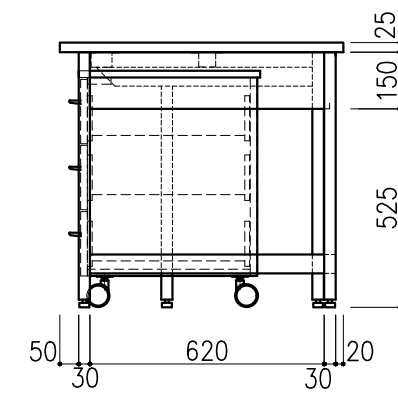
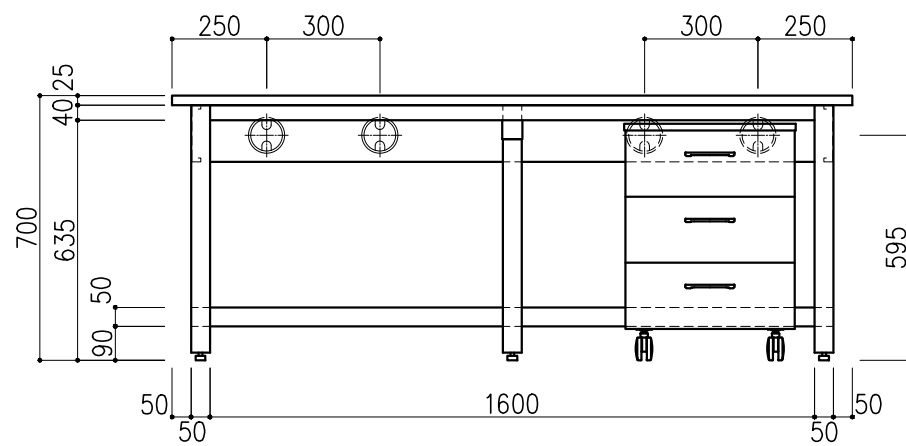
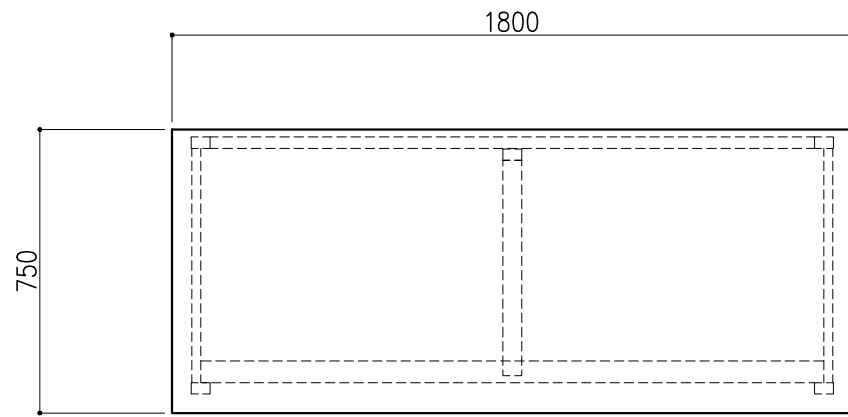
名称	数量	備考
天板	1	ラクス天板 t25仕上げ (色:黒) PPエッジ付 (色:黒色)
フレーム	-	スチール製 (色:ホワイトDW9)
塗装	-	耐薬品性焼付塗装仕上げ
附属品	4	配線貫通用キャップ
ワゴン	1	3段引出 (MM1B) 寸法: W454×D480×H626
耐荷重: 500kg		



階	グループ名	室名	管理番号
3	衛生	GC、GC/MS分析機器室	衛58

名称	分析機器台	縮尺	1/20	株式会社 日立
型式	AF5A-AB6M-AA0T	1台	A3	

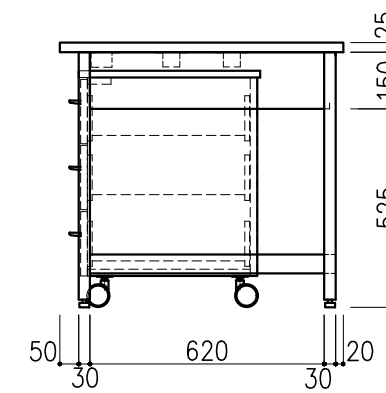
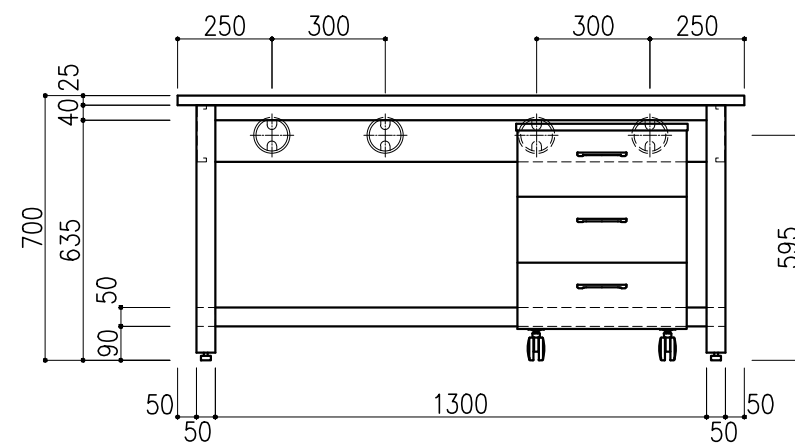
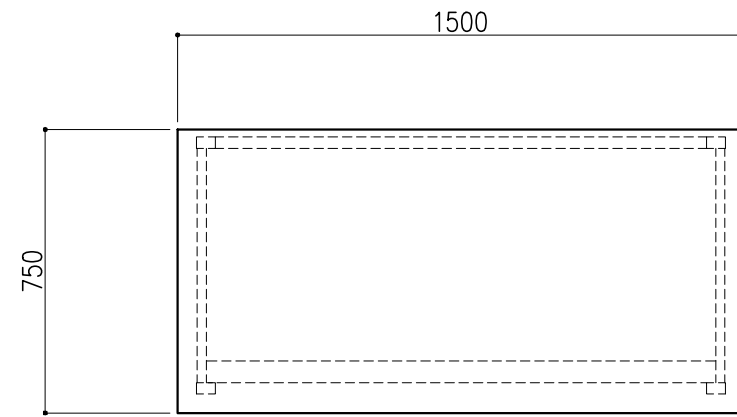
名称	数量	備考
天板	1	ラクス天板 t25仕上げ (色:黒) PPエッジ付 (色:黒色)
フレーム	-	スチール製 (色:ホワイトDW9)
塗装	-	耐薬品性焼付塗装仕上げ
附属品	4	配線貫通用キャップ
ワゴン	1	3段引出 (MM1B) 寸法: W454×D480×H626
耐荷重: 500kg		



階	グループ名	室名	管理番号
3	衛生	GC、GC/MS分析機器室	衛59

名称	分析機器台	縮尺	1/20	株式会社 丸トシ
型式	AF5A-AB6M-AA0T	1台	A3	

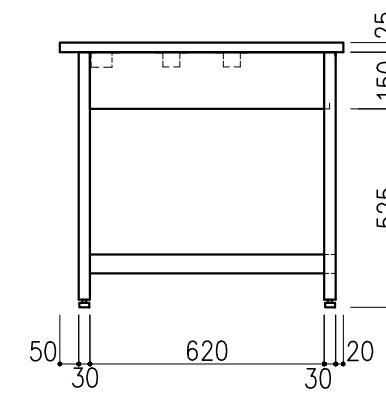
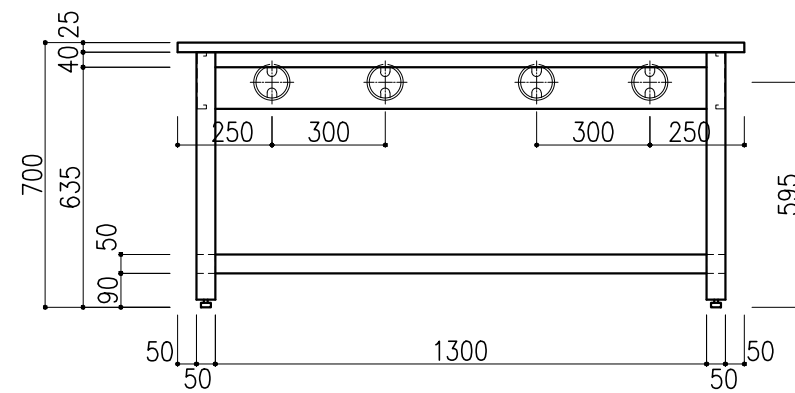
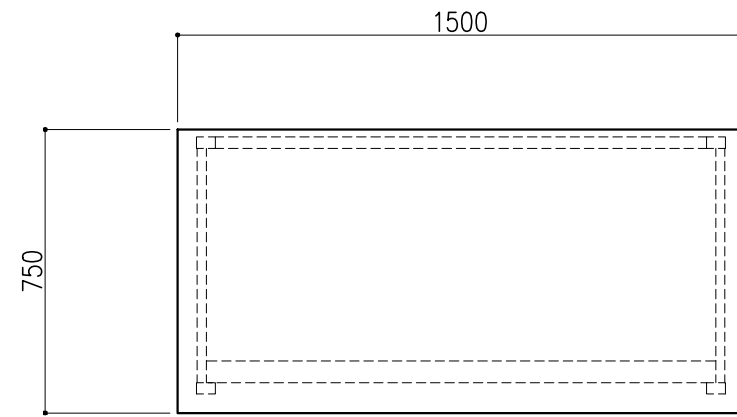
名称	数量	備考
天板	1	ラクス天板 t25仕上げ (色:黒) PPエッジ付 (色:黒色)
フレーム	-	スチール製 (色:ホワイトDW9)
塗装	-	耐薬品性焼付塗装仕上げ
附属品	4	配線貫通用キャップ
ワゴン	1	3段引出 (MM1B) 寸法: W454×D480×H626
耐荷重: 500kg		



階	グループ名	室名	管理番号
3	衛生	GC、GC/MS分析機器室	衛60

名称	分析機器台	縮尺	1/20	株式会社 丸トシ
型式	AF5A-AB5M-AA0T	1台	A3	

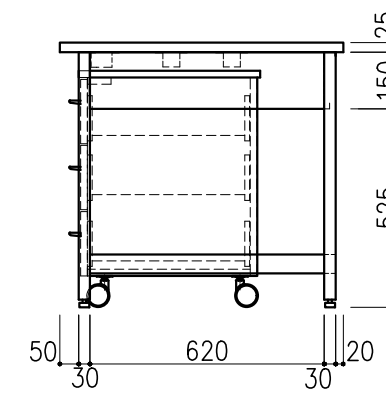
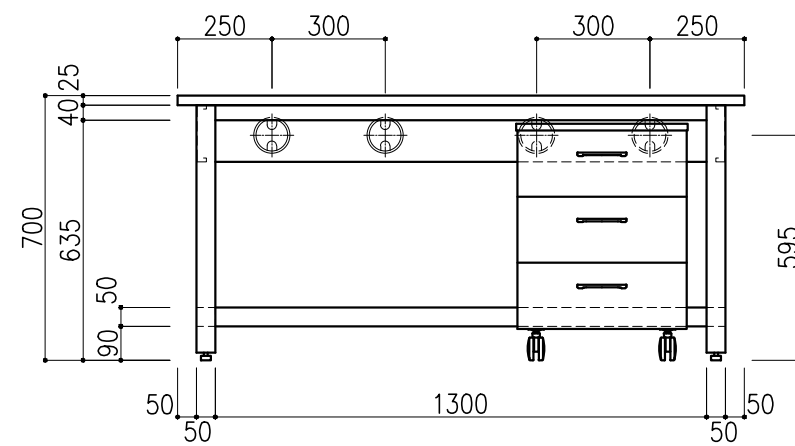
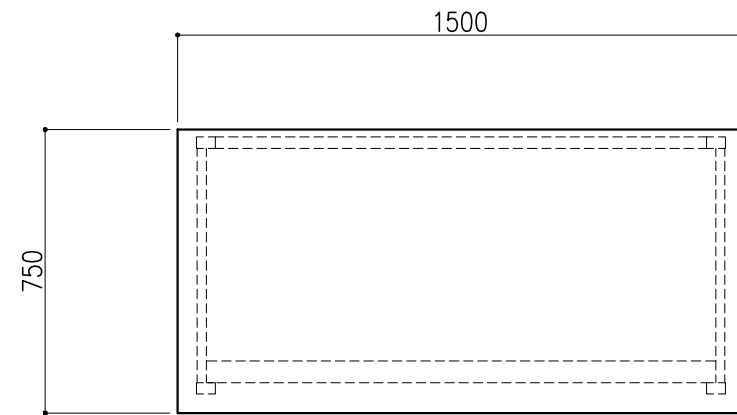
名称	数量	備考
天板	1	ラクス天板 t25仕上げ (色:黒) PPエッジ付 (色:黒色)
フレーム	-	スチール製 (色:ホワイトDW9)
塗装	-	耐薬品性焼付塗装仕上げ
附属品	4	配線貫通用キャップ
耐荷重:500kg		



階	グループ名	室名	管理番号
3	衛生	GC、GC/MS分析機器室	衛61

名称	分析機器台	縮尺	1/20	株式会社 丸トシ
型式	AF5A-AB5M-AA0T	1台	A3	

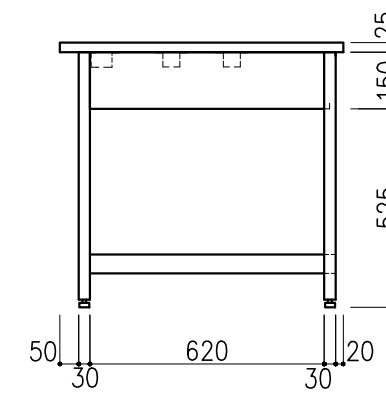
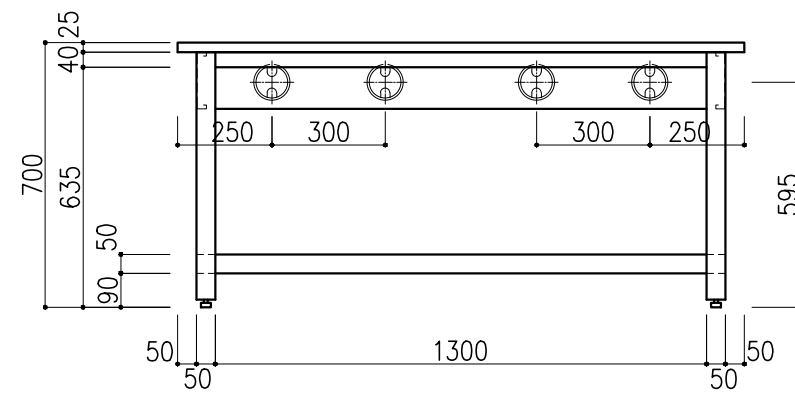
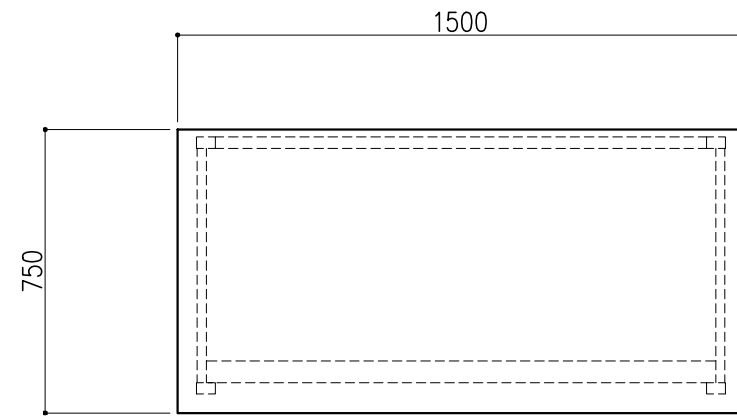
名称	数量	備考
天板	1	ラクス天板 t25仕上げ (色:黒) PPエッジ付 (色:黒色)
フレーム	-	スチール製 (色:ホワイトDW9)
塗装	-	耐薬品性焼付塗装仕上げ
附属品	4	配線貫通用キャップ
ワゴン	1	3段引出 (MM1B) 寸法: W454×D480×H626
耐荷重: 500kg		



階	グループ名	室名	管理番号
3	共通	GC、GC/MS分析機器室	衛62

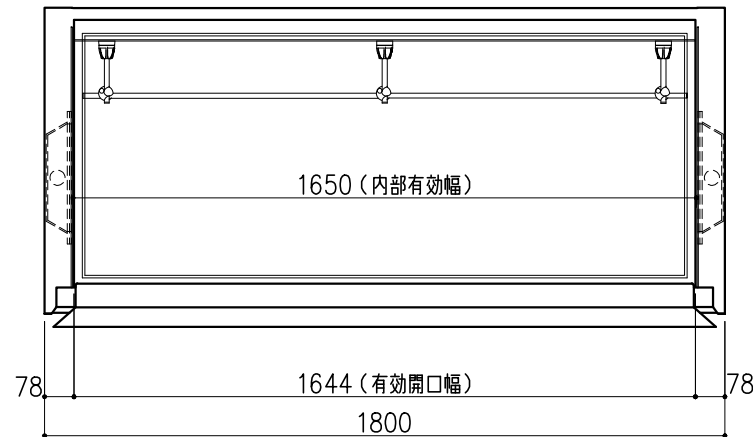
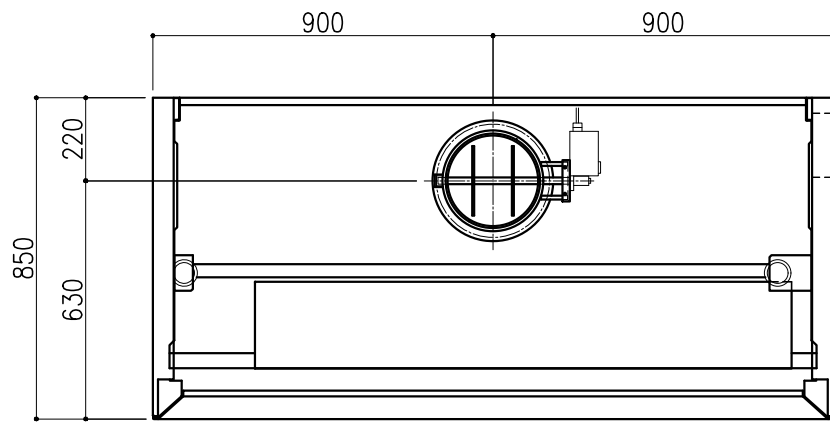
名称	分析機器台	縮尺	1/20	株式会社 日立
型式	AF5A-AB5M-AA0T	1台	A3	

名称	数量	備考
天板	1	ラクス天板 t25仕上げ (色:黒) PPエッジ付 (色:黒色)
フレーム	-	スチール製 (色:ホワイトDW9)
塗装	-	耐薬品性焼付塗装仕上げ
附属品	4	配線貫通用キャップ
耐荷重: 500kg		



階	グループ名	室名	管理番号
3	共通	GC、GC/MS分析機器室	衛63

名称	分析機器台	縮尺	1/20	株式会社 丸トク
型式	AF5A-AB5M-AA0T	1台	A3	



スタッチーフ	ステンレスパイプφ13
横パイプ	W1800用 4本
縦パイプ	M 3本
突出パイプ	9本
クランプ式	12ヶ

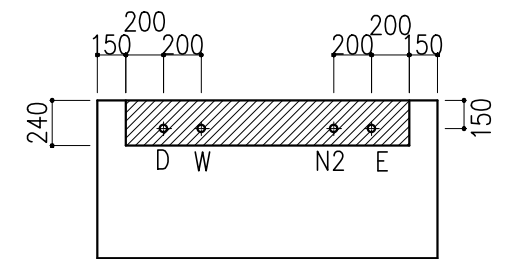
番号	名称	数量	備考
1	本体	1	上台 スチール製 粉体焼付塗装 下台 スチール製 粉体焼付塗装 オープン型
2	前面ガラス	1	強化ガラス
3	固定ガラス	1	強化ガラス スチール枠 (PEコーティング)
4	バイパスガラス	1	強化ガラス
5	エアfoil	1	スチール製 (セラミックコーティング)
6	作業面	1	ケルミス (A)
7	内壁	1	ダルトンデキセラシーF
8	パツフル板	1	ダルトンデキセラシーV
9	メディアパネル	2	PP製
10	排気ダクト	1	PVC製、MD
11	アジャスター	4	
12	サツ制限ストップ	1	
13	配電盤	1	
14	操作スイッチ	1	静電容量式 運転状況表示用有機ELモニタ付
15	照明	1	LED
16	抜け止めコンセント	2	100V15A (2口) アース付
17	給水ノズル	1	ストレートノズル
18	給水操作ハンドル	1	リモートハンドル
19	特ガスノズル	1	ストレートノズル (N2×1)
20	特ガス操作ハンドル	1	リモートハンドル (N2×1)
21	メディアフサギパネル	1	PVC
22	スタッチーフベース	9	PBT製 (グレー)
23	スタッチーフパイプ	7	SUS304 φ13 縦×3本・横×4本

前面サツ 作業高さ (H)	制御風速 m/s	排気風量 CMH	排気ダクト 外径	本体静圧 Pa
400	0.50	1400	φ248	105

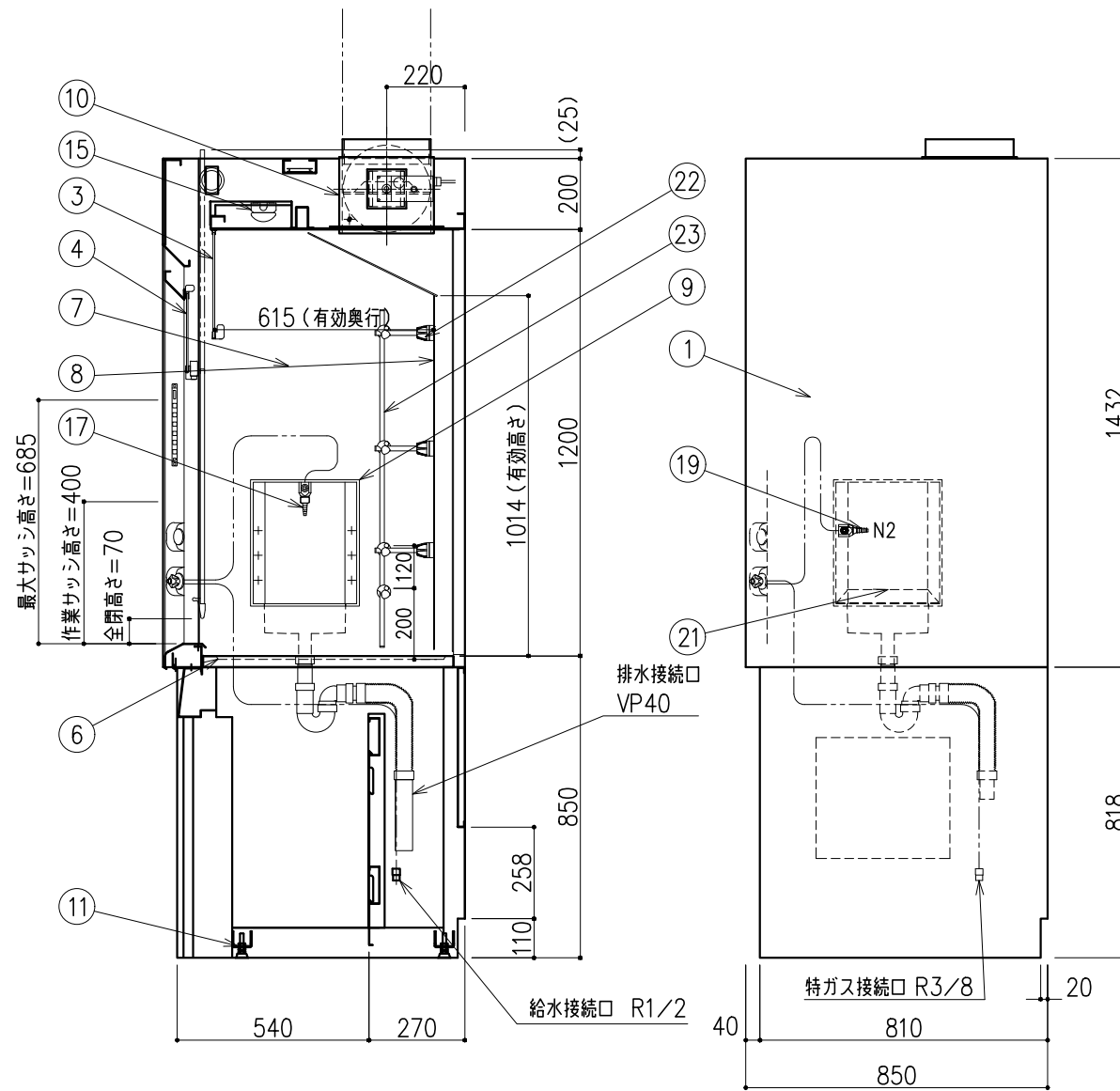
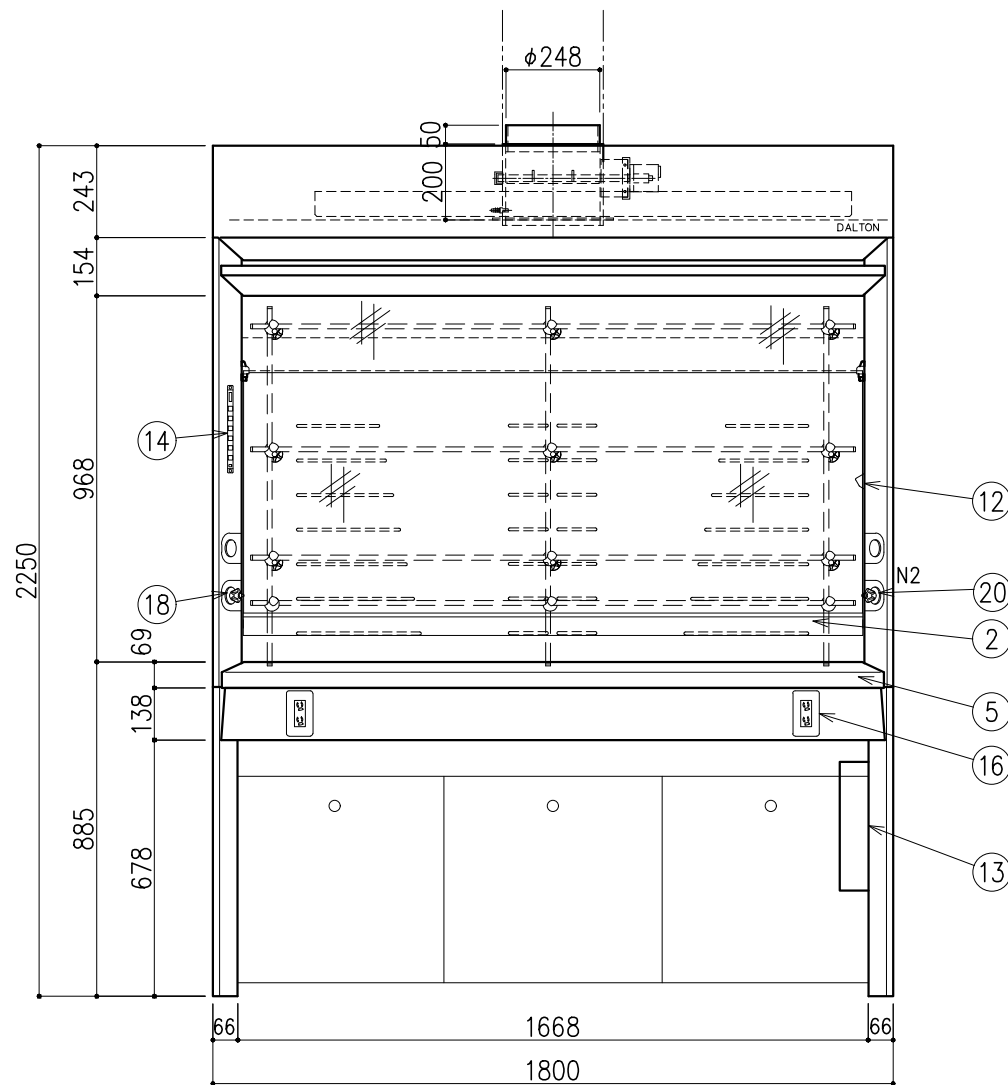
記・

配管立上り S=1/40	
W: 給水	20A
D: 排水	40A
E: 電気	1φ100V 20A アース付 (コンセント、照明用)
N2: 窒素	R3/8

※機内配管への一次側供給圧力は下記とする
 ※給水圧力は0.735MPa以下 (7.5kgf/cm² 以下)
 ※特殊ガス圧力は0.49MPa以下 (5.0kgf/cm² 以下)



※上記指定寸法以外は、斜線内に立上げ
 ※増設コンセント電源、操作線は別途打合せとする

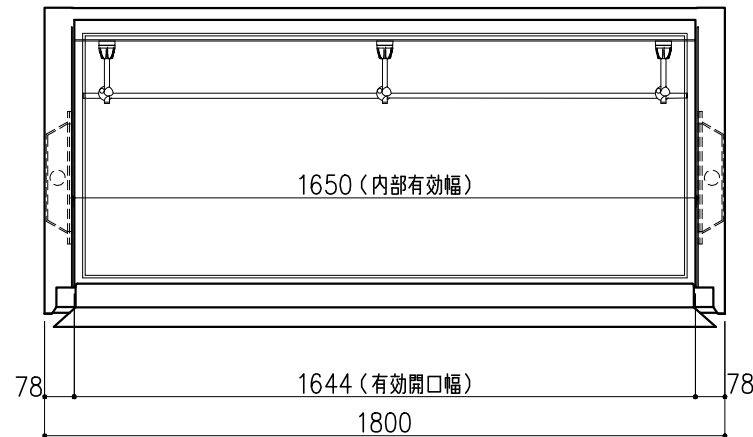
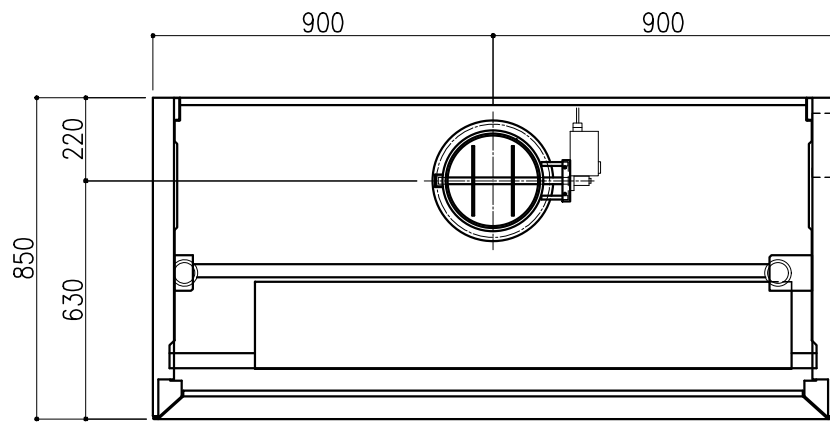


階	グループ名	室名	管理番号
4	衛生	有機溶媒ドラフト (衛生) 室2	衛64

名称 ドラフトチャンバー 制御風速ロー型 (サイドサービス)
 型式 DFC10-AA18-AA4T

1台 縮尺 1/20
 A3

株式会社 **ダルトン**



スタッチーフ	ステンレスパイプφ13	
横パイプ	W1800用	4本
縦パイプ	M	3本
突出パイプ		9本
クランプ式		9ヶ

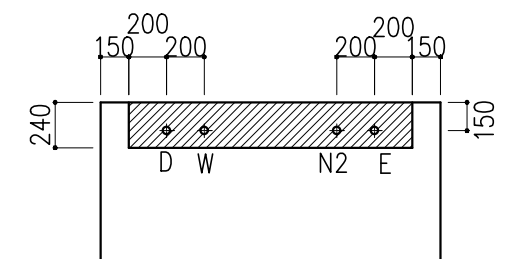
番号	名称	数量	備考
1	本体	1	上台 スチール製 粉体焼付塗装 下台 スチール製 粉体焼付塗装 オープン型
2	前面ガラス	1	強化ガラス
3	固定ガラス	1	強化ガラス スチール枠 (PEコーティング)
4	バイパスガラス	1	強化ガラス
5	エアfoil	1	スチール製 (セラミックコーティング)
6	作業面	1	ケルミス (A)
7	内壁	1	ダルトンデキセラノン-F
8	パツフル板	1	ダルトンデキセラノン-V
9	メディアパネル	2	PP製
10	排気ダクト	1	PVC製、MD
11	アジャスター	4	
12	サツ制限ストップ	1	
13	配電盤	1	
14	操作スイッチ	1	静電容量式 運転状況表示用有機ELモニタ付
15	照明	1	LED
16	抜け止めコンセント	2	100V15A (2口) アース付
17	給水ノズル	1	ストレートノズル
18	給水操作ハンドル	1	リモートハンドル
19	特ガスノズル	1	ストレートノズル (N2X1)
20	特ガス操作ハンドル	1	リモートハンドル (N2X1)
21	メディアフサギパネル	1	PVC
22	スタッチーフベース	9	PBT製 (グレー)
23	スタッチーフパイプ	6	SUS304 φ13 縦×3本・横×4本

前面サツ 作業高さ (H)	制御風速 m/s	排気風量 CMH	排気ダクト 外径	本体静圧 Pa
400	0.50	1400	φ248	105

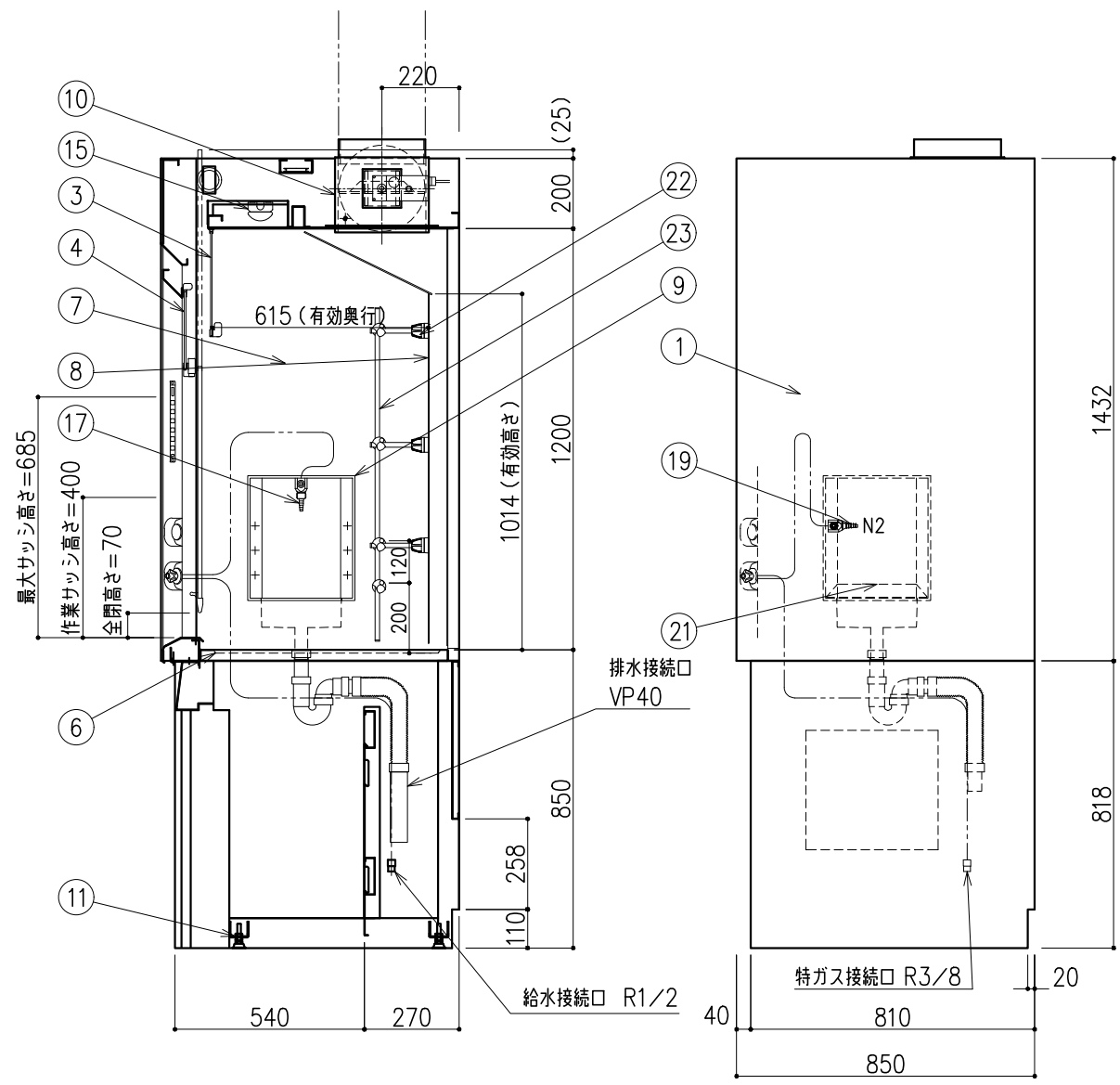
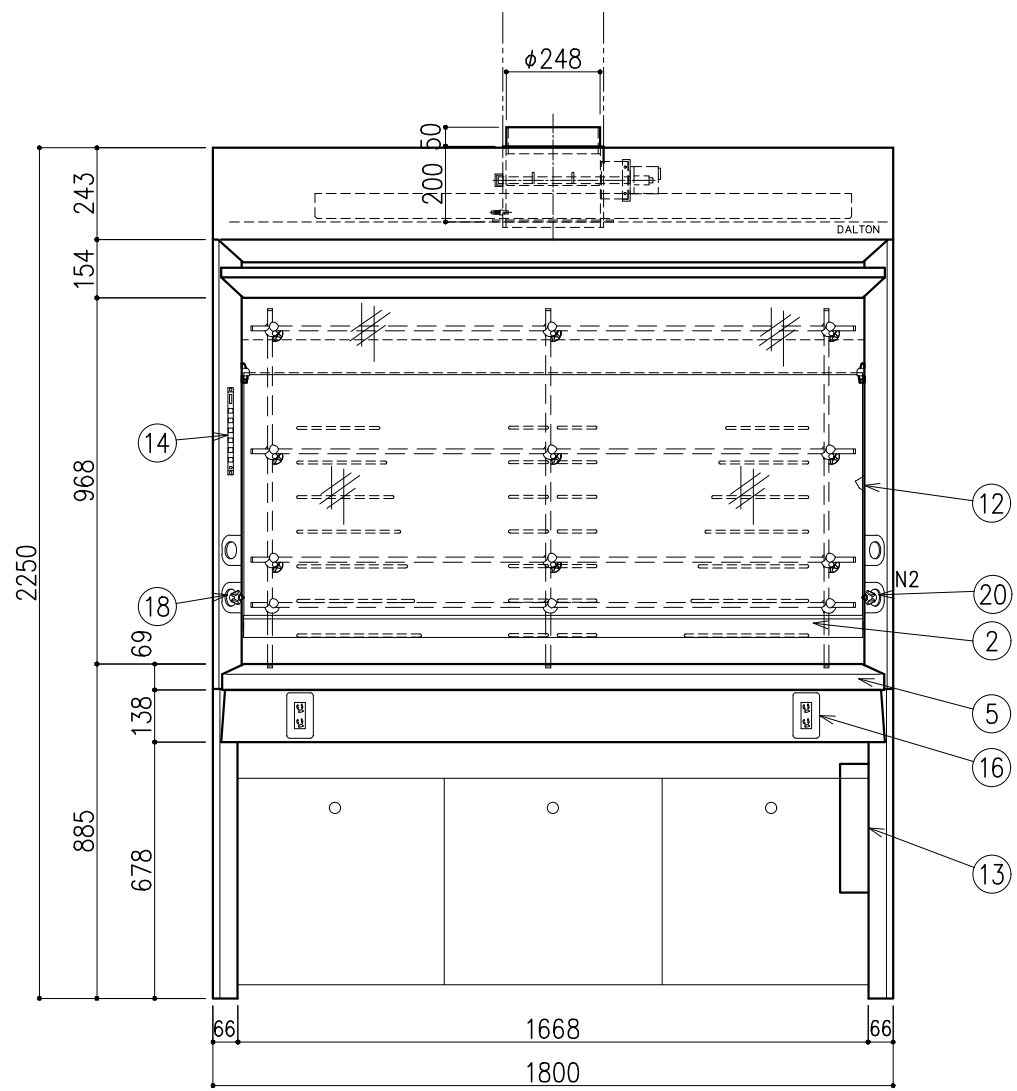
記・

配管立上り S=1/40	
W: 給水	20A
D: 排水	40A
E: 電気	1φ100V 20A アース付 (コンセント、照明用)
N2: 窒素	R3/8

※機内配管への一次側供給圧力は下記とする
 ※給水圧力は0.735MPa以下 (7.5kgf/cm² 以下)
 ※特殊ガス圧力は0.49MPa以下 (5.0kgf/cm² 以下)



※上記指定寸法以外は、斜線内に立上げ
 ※増設コンセント電源、操作線は別途打合せとする

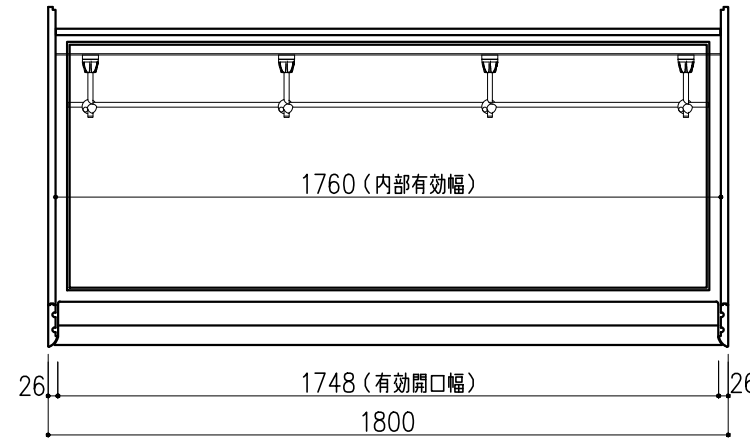
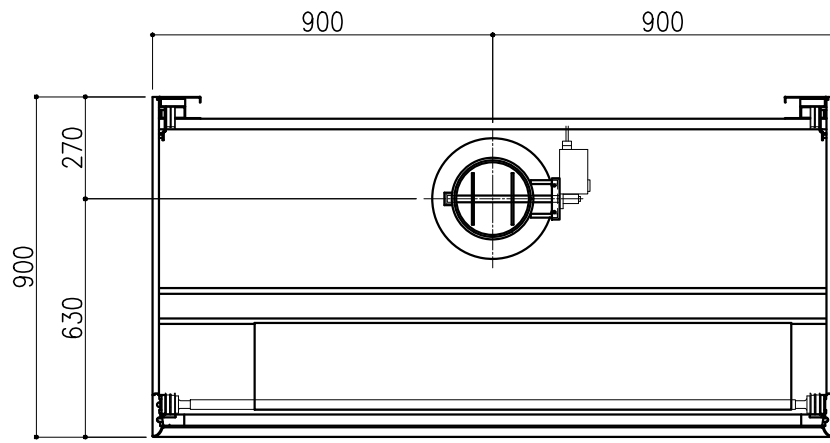


階	グループ名	室名	管理番号
4	衛生	有機溶媒ドラフト (衛生) 室2	衛65

名称 ドラフトチャンバー 制御風速ロー型 (サイドサービス)
 型式 DFC10-AA18-AA4T

1台 縮尺 1/20
 A3

株式会社ダルトン



スタッチーフ	ステンレスパイプφ13	
横パイプ	W1800用	4本
縦パイプH		4本
突出パイプ		12本
クランプ式		16ヶ

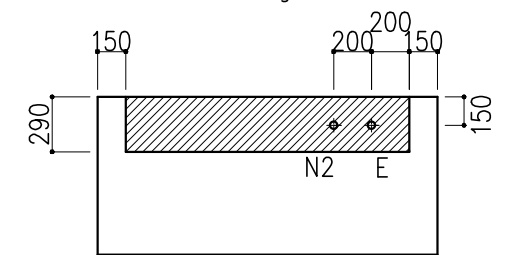
番号	名称	数量	備考
1	本体	上台	スチール製 粉体焼付塗装
		下台	スチール製 粉体焼付塗装 オープン型
2	前面サッシ	1	強化ガラス(コンビネーション) アルミフレーム 粉体焼付塗装
3	固定ガラス	1	強化ガラス アルミフレーム 粉体焼付塗装
4	エアfoil	1	スチール製(セラミックコーティング)
5	作業面	1	ケルミス(A)
6	内壁	1	ダルトンデキセラシーF
7	パツフル板	1	ダルトンデキセラシーV
8	メディアパネル	3	PP製 ポットX1 ブランクX2
9	排気ダクト	1	PVC製、MD
10	アジャスター	4	
11	サッシ制限ストッパー	1	
12	サポートファン	1	DC24V
13	エアダクト	1	
14	配電盤	1	
15	操作スイッチ	1	静電容量式 運転状況表示用有機ELモニタ付
16	照明	1	LED
17	抜け止めコンセント	2	100V15A(2口)アース付
18	-	-	-
19	-	-	-
20	特ガスノズル	1	アングルノズル(N2X1)
21	特ガス操作ハンドル	1	リモートハンドル(N2X1)
22	スタッチーフベース	12	PBT製(グレー)
23	スタッチーフパイプ	8	SUS304 φ13 縦×4本・横×4本

前面サッシ 作業高さ(H)	参考捕捉面 風速m/s	排気風量 CMH	排気ダクト 外径	本体静圧 Pa
400	0.25	650	φ198	85

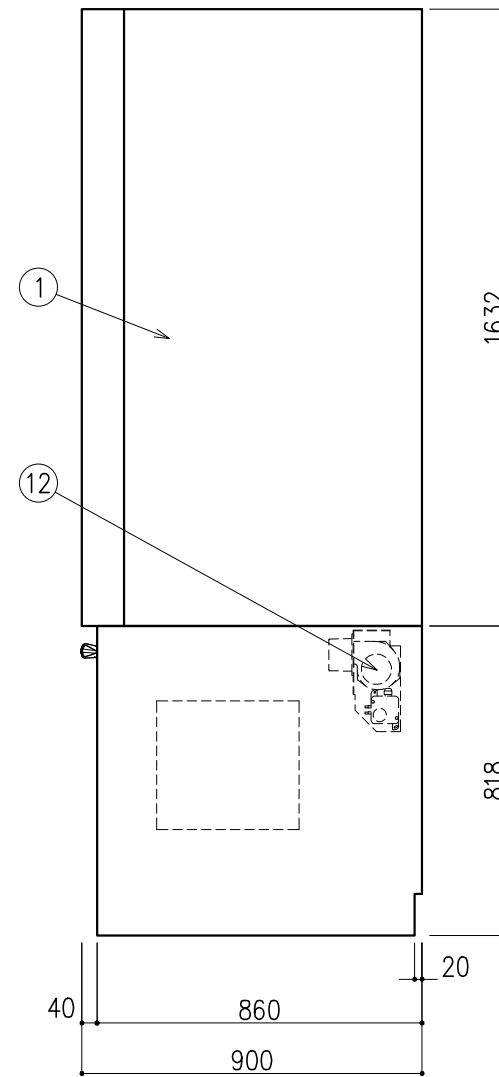
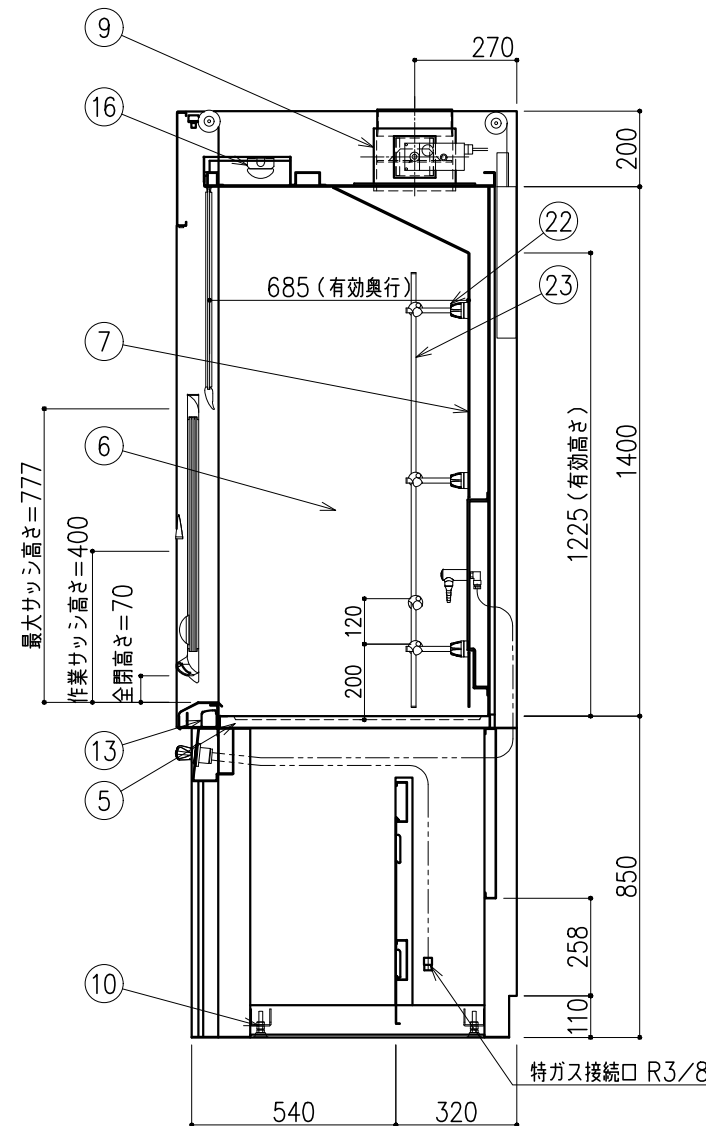
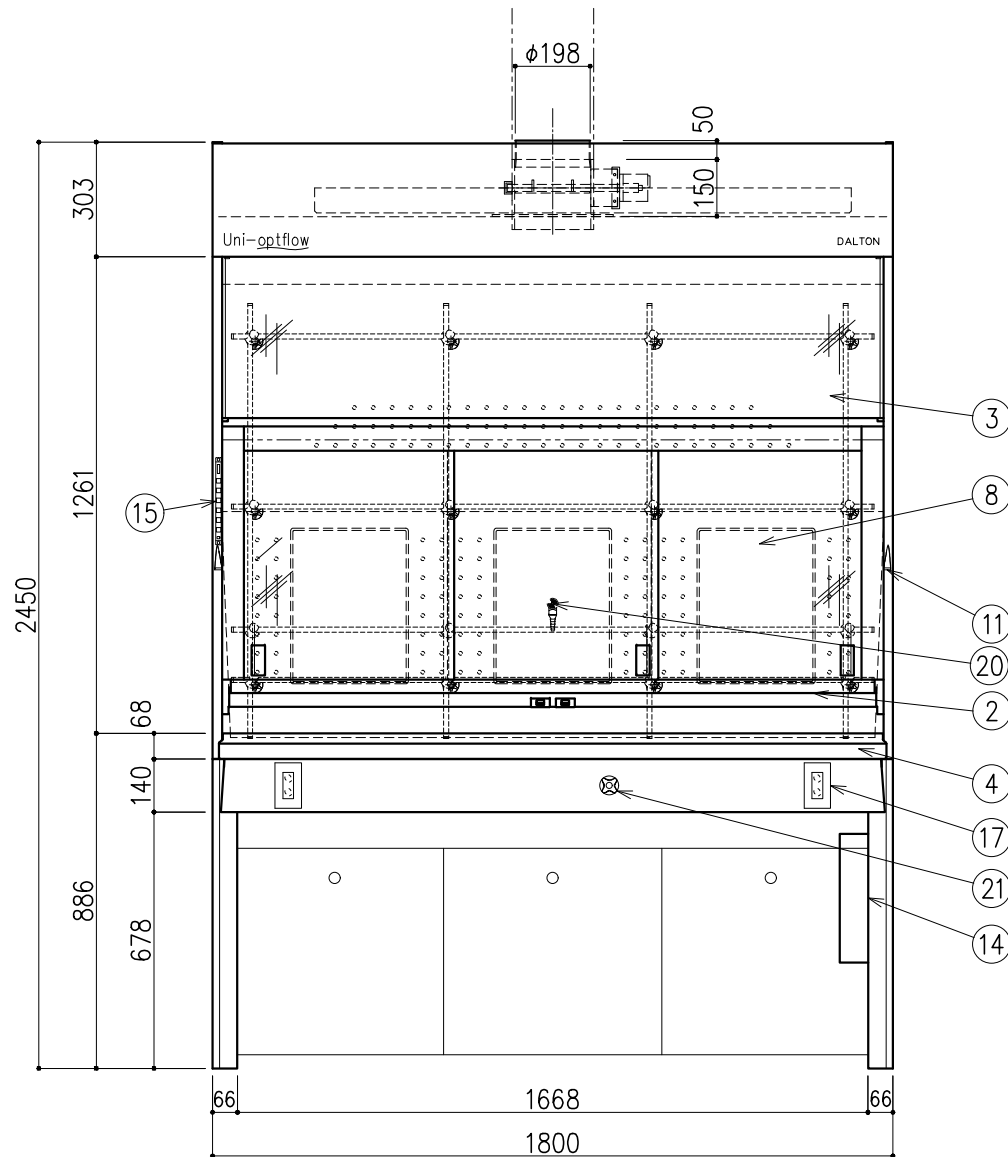
記・

配管立上り S=1/40	
E:電気	1φ100V 20A アース付 (コンセント、照明用)
N2:窒素	R3/8

※機内配管への一次側供給圧力は
下記とする
※特殊ガス圧力は0.49MPa以下
(5.0kgf/cm²以下)



※上記指定寸法以外は、斜線内に立上げ
※増設コンセント電源、操作線は
別途打合せとする



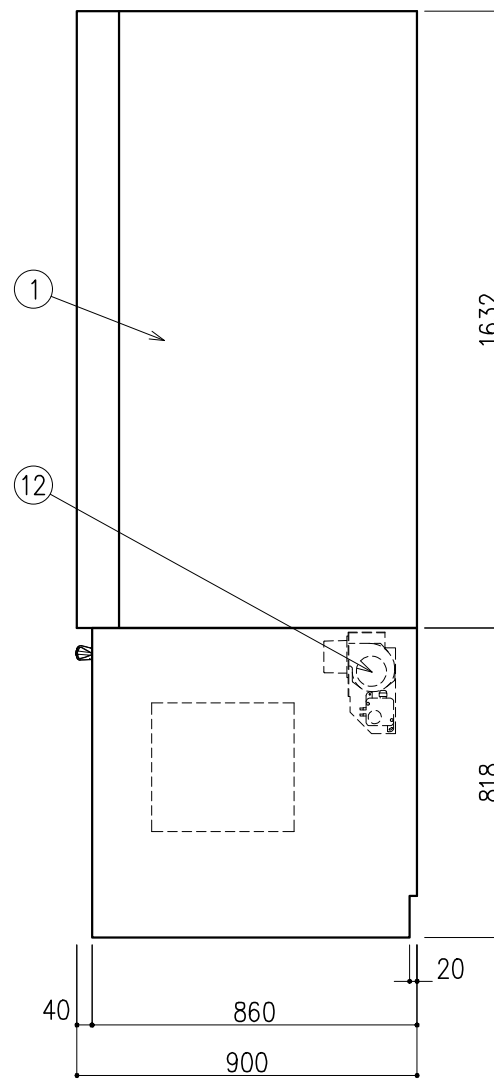
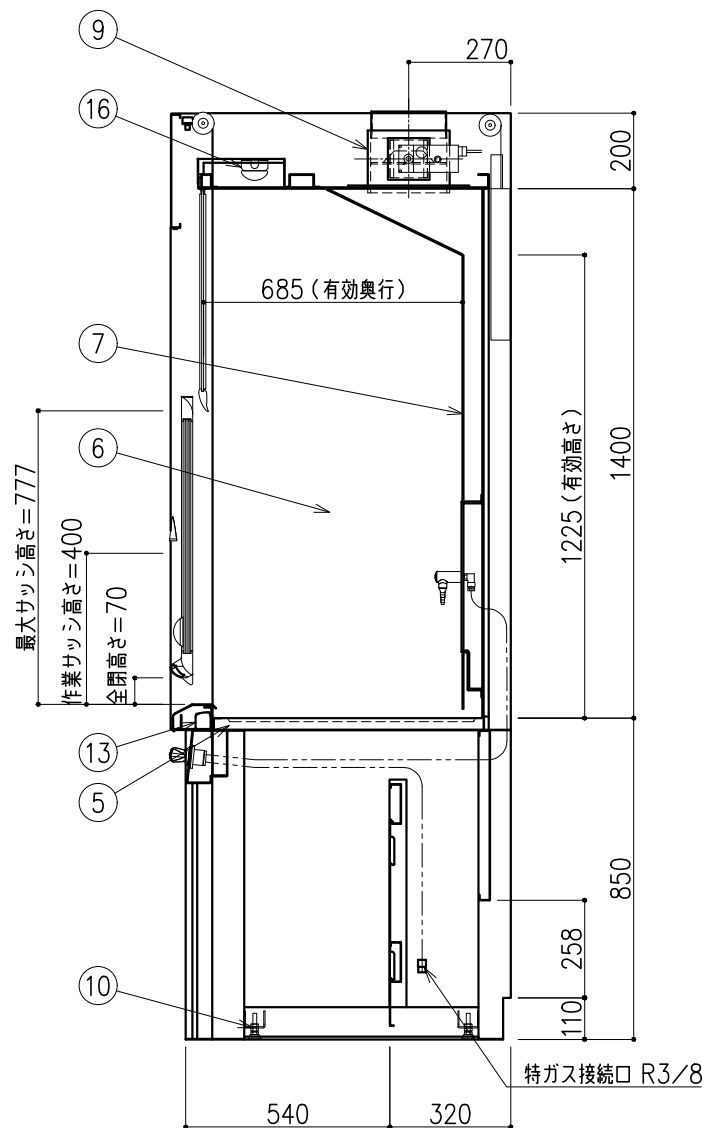
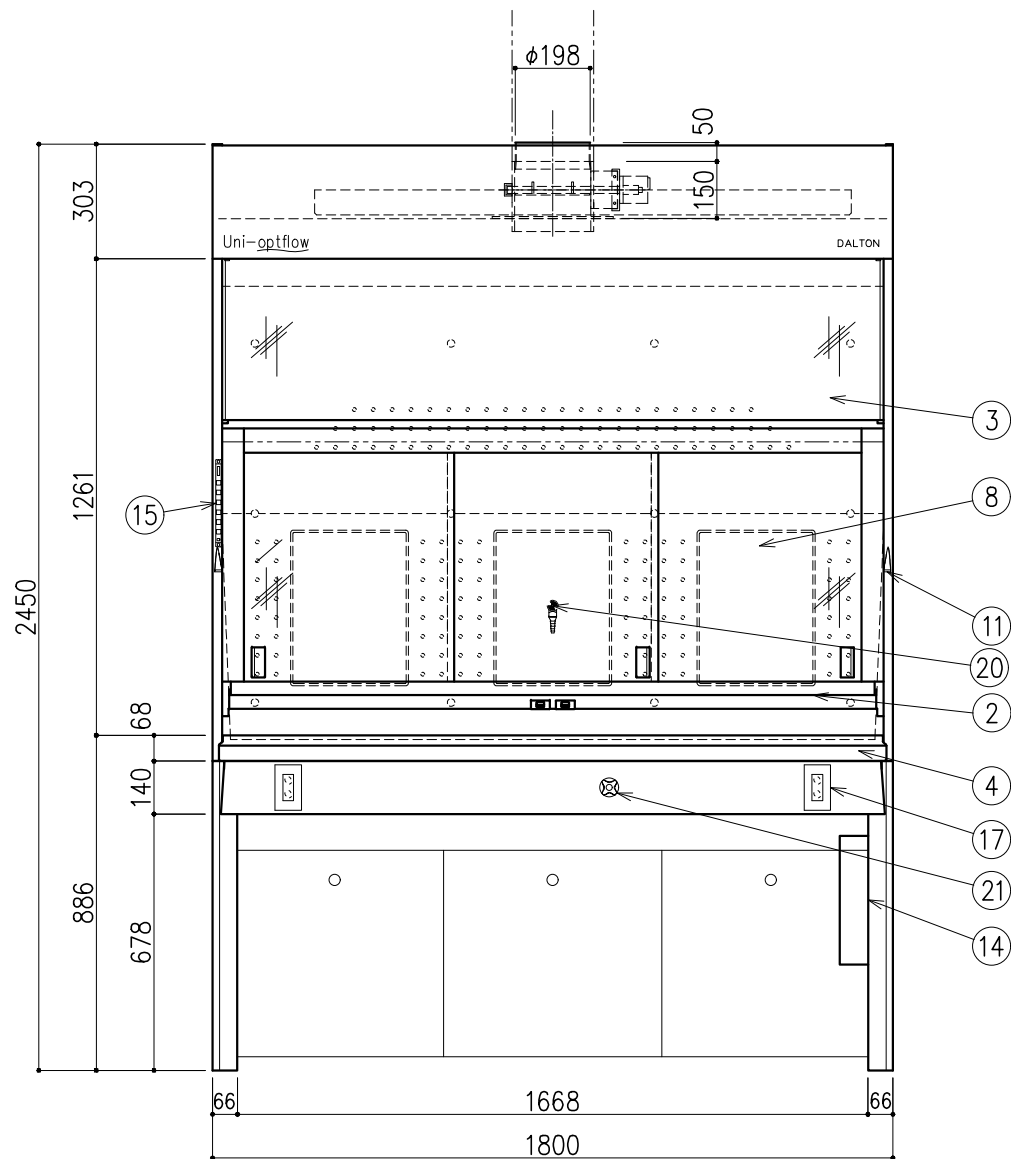
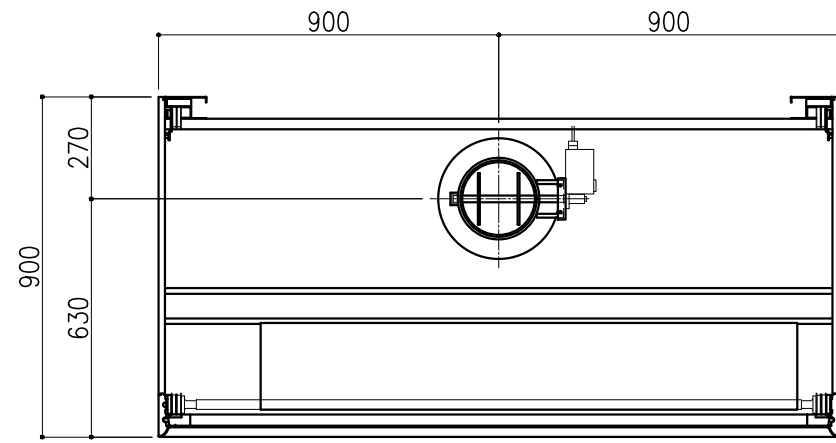
階	グループ名	室名	管理番号
4	衛生	有機溶媒ドラフト(衛生)室1	衛66

名称 ドラフトチャンバー 低風量ハイ型(背面サービス)
型式 DFA20-AA18-AA4T

1台

縮尺 1/20
A3

株式会社 **ダルトン**



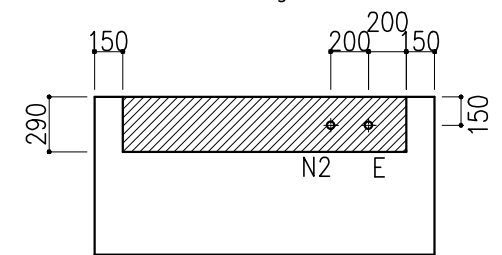
番号	名称	数量	備考
1	本体	上台	スチール製 粉体焼付塗装
		下台	スチール製 粉体焼付塗装 オープン型
2	前面サッシ	1	強化ガラス(コンビネーション) アルミフレーム 粉体焼付塗装
3	固定ガラス	1	強化ガラス アルミフレーム 粉体焼付塗装
4	エアfoil	1	スチール製(セラミックコーティング)
5	作業面	1	ケルミス(A)
6	内壁	1	ダルトンデキセラノン-F
7	バフ板	1	ダルトンデキセラノン-V
8	メディアパネル	3	PP製 ポットX1 ブランクX2
9	排気ダクト	1	PVC製、MD
10	アジャスター	4	
11	サッシ制限ストッパー	1	
12	サポートファン	1	DC24V
13	エアダクト	1	
14	配電盤	1	
15	操作スイッチ	1	静電容量式 運転状況表示用有機ELモニタ付
16	照明	1	LED
17	抜け止めコンセント	2	100V15A(2口) アース付
18	-	-	-
19	-	-	-
20	特ガスノズル	1	アングルノズル (N2X1)
21	特ガス操作ハンドル	1	リモートハンドル(N2X1)

前面サッシ 作業高さ(H)	参考捕捉面 風速m/s	排気風量 CMH	排気ダクト 外径	本体静圧 Pa
400	0.25	650	φ198	85

記

配管立上り S=1/40	
E: 電気	1φ100V 20A アース付 (コンセント、照明用)
N2: 窒素	R3/8

※機内配管への一次側供給圧力は下記とする
※特殊ガス圧力は0.49MPa以下 (5.0kgf/cm² 以下)



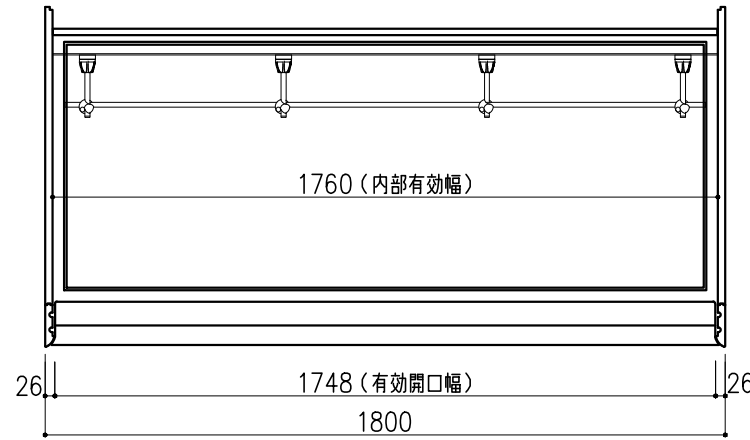
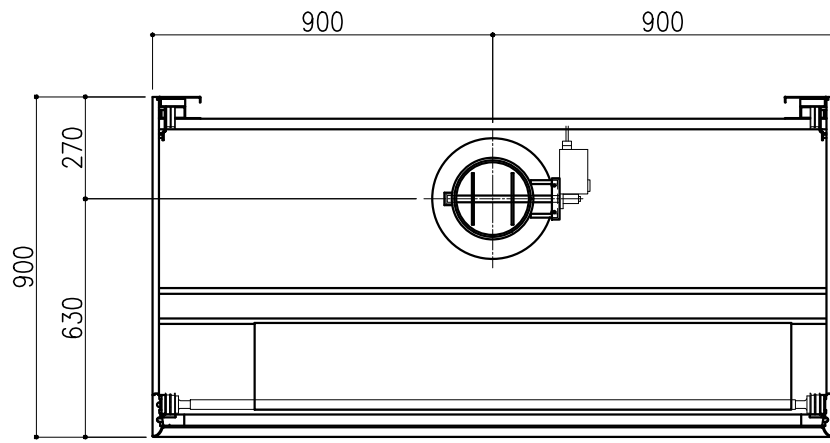
※上記指定寸法以外は、斜線内に立上げ
※増設コンセント電源、操作線は別途打合せとする

階	グループ名	室名	管理番号
4	衛生	有機溶媒ドラフト(衛生)室1	衛67

名称 ドラフトチャンバー 低風量ハイ型(背面サービス)
型式 DFA20-AA18-AA4T

1台 縮尺 1/20 A3

株式会社 **ダルトン**



スタッチーフ	ステンレスパイプφ13	
横パイプ	W1800用	4本
縦パイプH		4本
突出パイプ		12本
クランプ式		16ヶ

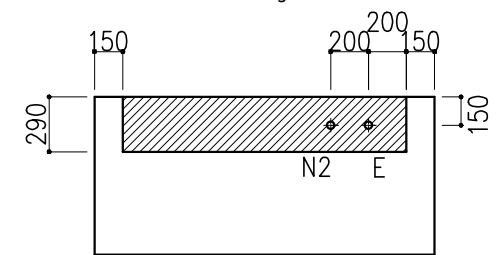
番号	名称	数量	備考
1	本体	上台	スチール製 粉体焼付塗装
		下台	スチール製 粉体焼付塗装 オープン型
2	前面サッシ	1	強化ガラス(コンビネーション) アルミフレーム 粉体焼付塗装
3	固定ガラス	1	強化ガラス アルミフレーム 粉体焼付塗装
4	エアfoil	1	スチール製(セラミックコーティング)
5	作業面	1	ケルミス(A)
6	内壁	1	ダルトンデキセラシーF
7	パツフル板	1	ダルトンデキセラシーV
8	メディアパネル	3	PP製 ポツX1 ブラソクX2
9	排気ダクト	1	PVC製、MD
10	アジャスター	4	
11	サッシ制限ストップ	1	
12	サポートファン	1	DC24V
13	エアダクト	1	
14	配電盤	1	
15	操作スイッチ	1	静電容量式 運転状況表示用有機ELモソタ付
16	照明	1	LED
17	抜け止めコンセソ	2	100V15A(2口)アース付
18	-	-	-
19	-	-	-
20	特ガスノズル	1	アソグルノズル(N2X1)
21	特ガス操作ハンドル	1	リモソトハンドル(N2X1)
22	スタッチーフベース	12	PBT製(グレー)
23	スタッチーフパイプ	8	SUS304 φ13 縦X4本・横X4本

前面サッシ 作業高さ(H)	参考捕捉面 風速m/s	排気風量 CMH	排気ダクト 外径	本体静圧 Pa
400	0.25	650	φ198	85

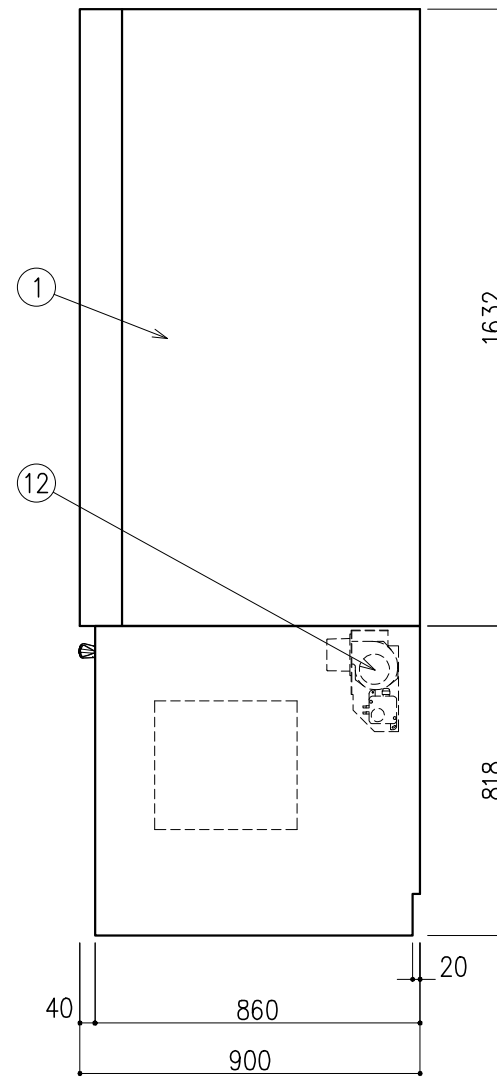
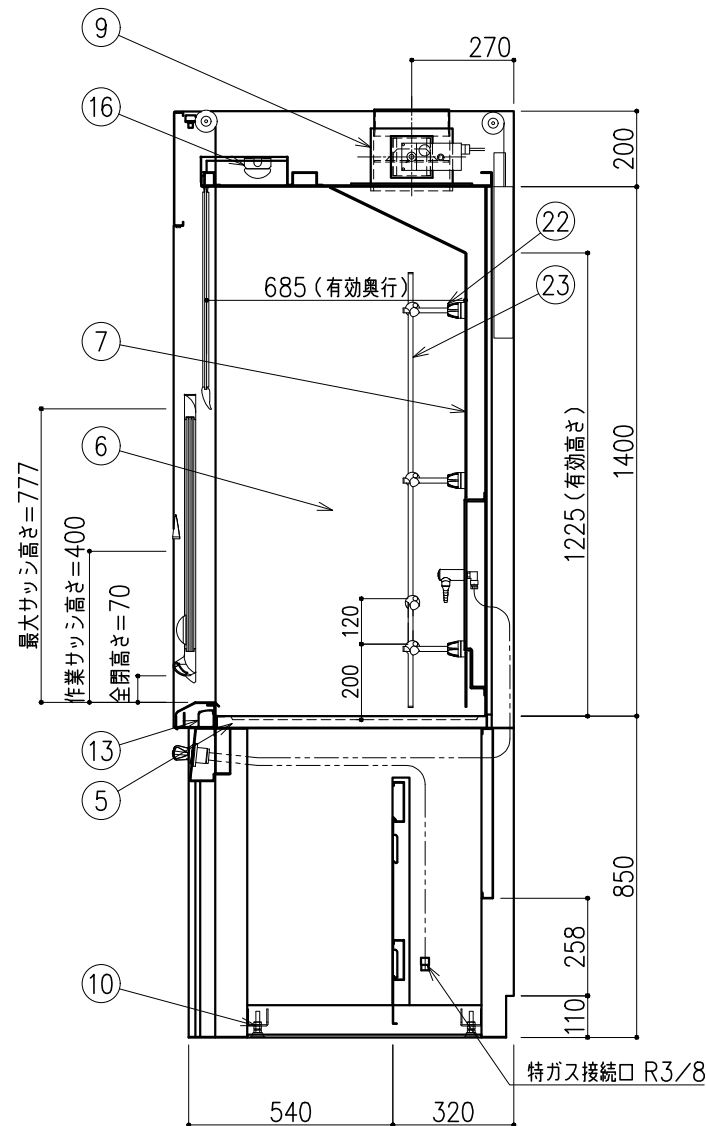
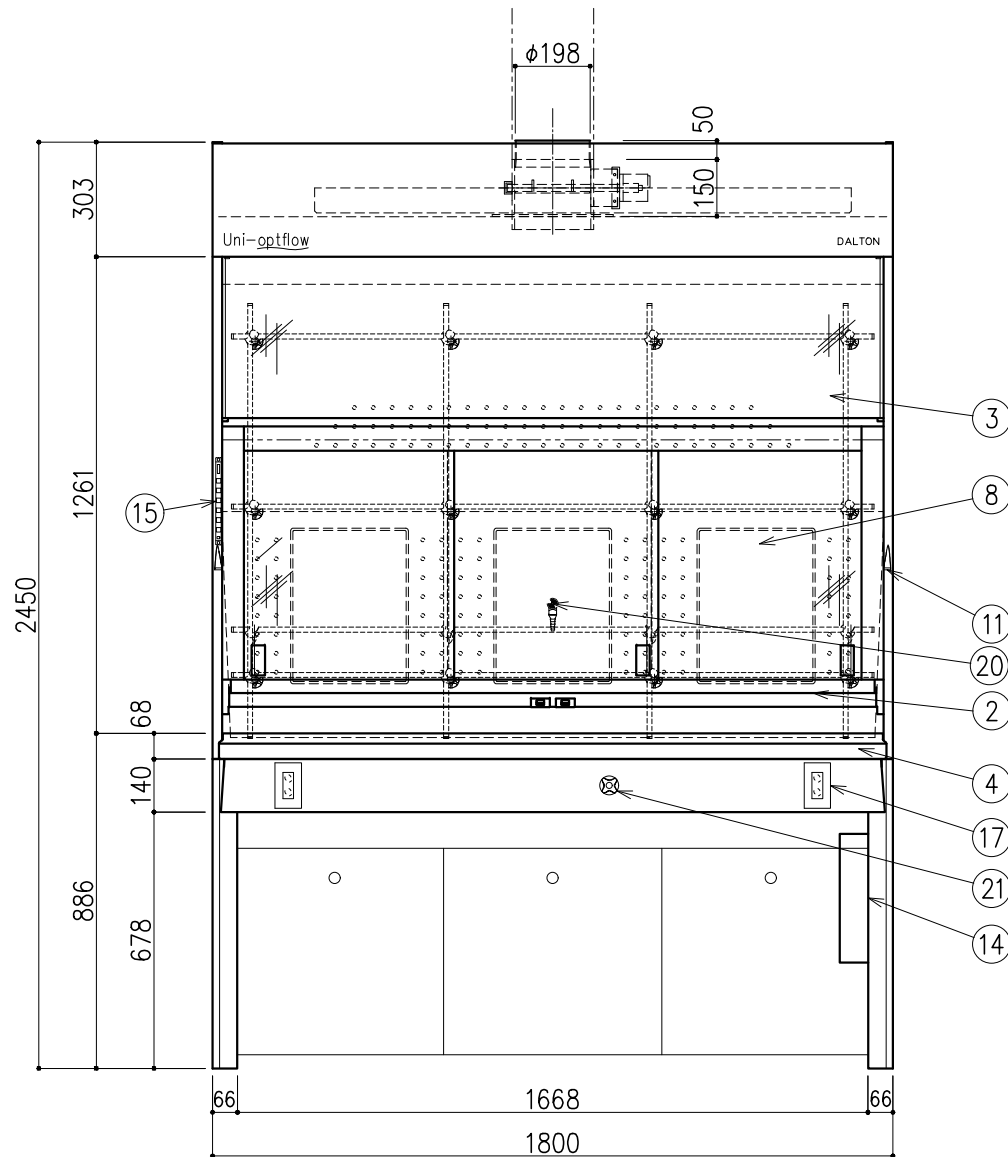
記・

配管立上り S=1/40	
E:電気	1φ100V 20A アース付(コンセソ、照明用)
N2:窒素	R3/8

※機内配管への一次側供給圧力は下記とする
 ※特殊ガス圧力は0.49MPa以下(5.0kgf/cm²以下)



※上記指定寸法以外は、斜線内に立上げ
 ※増設コンセソ電源、操作線は別途打合せとする

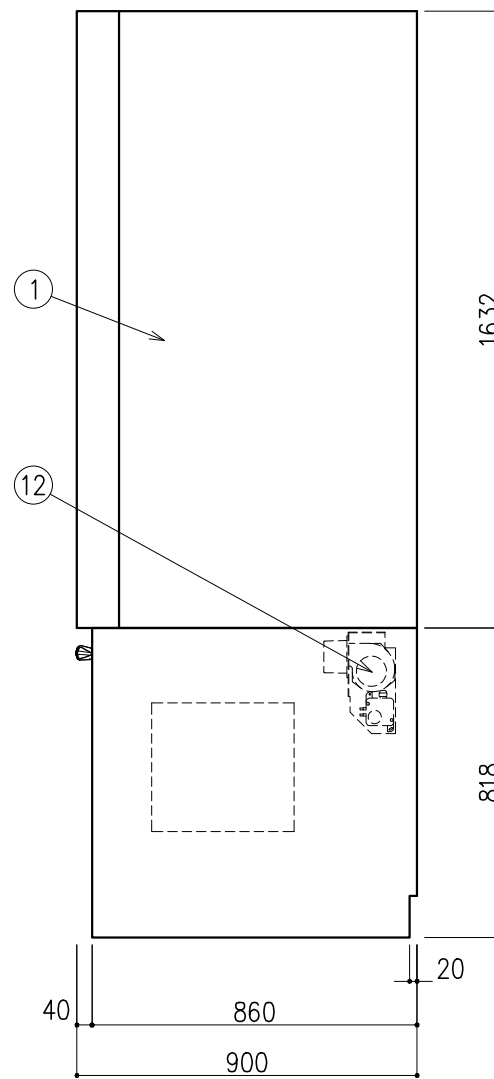
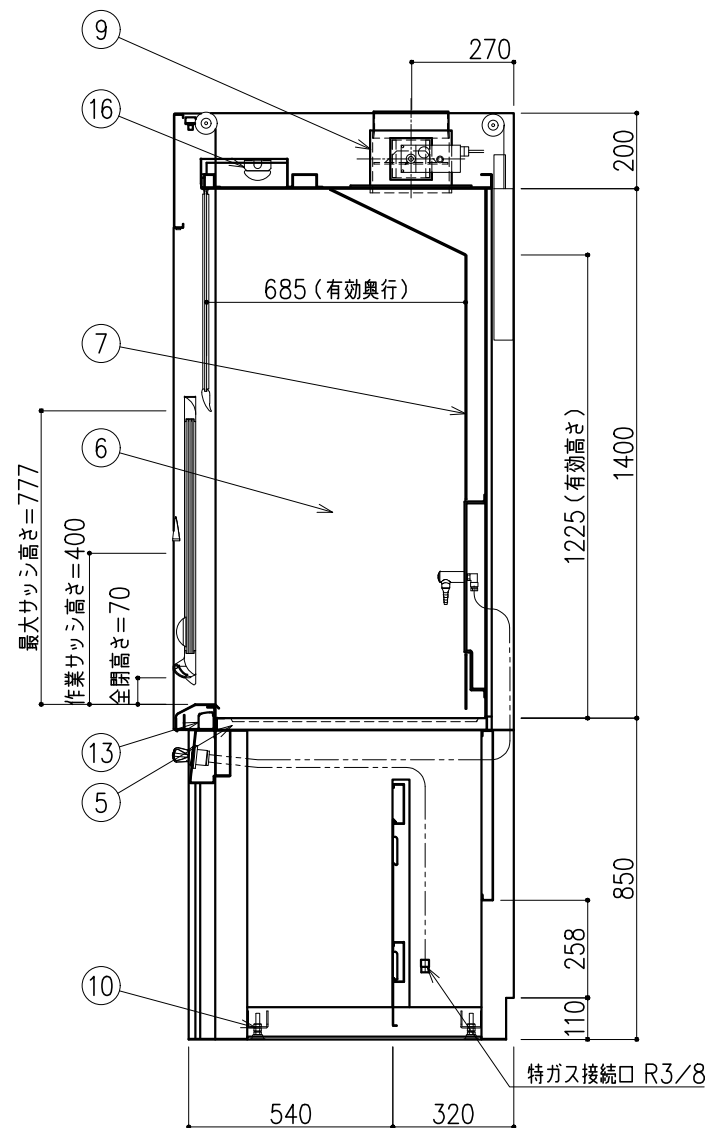
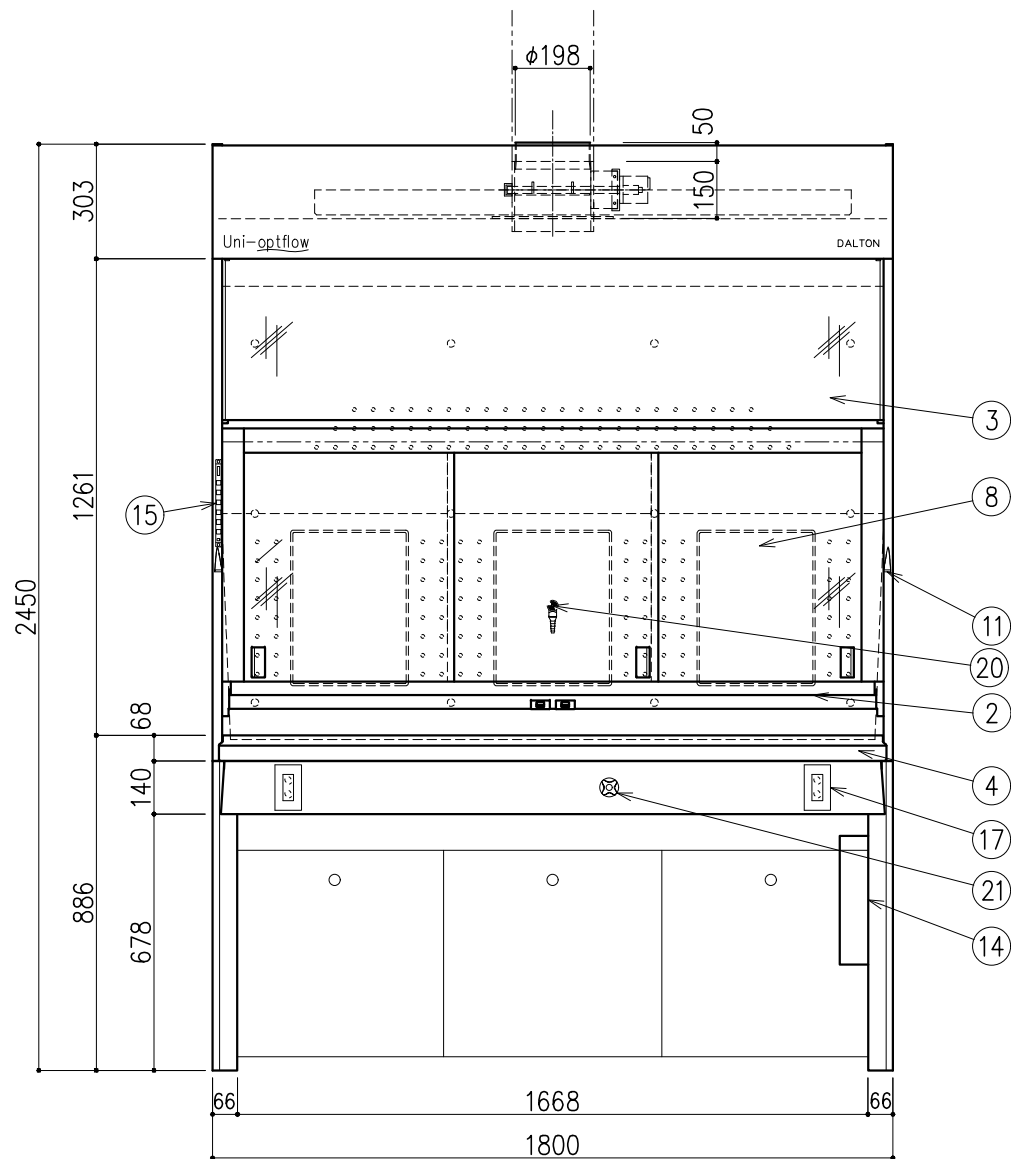
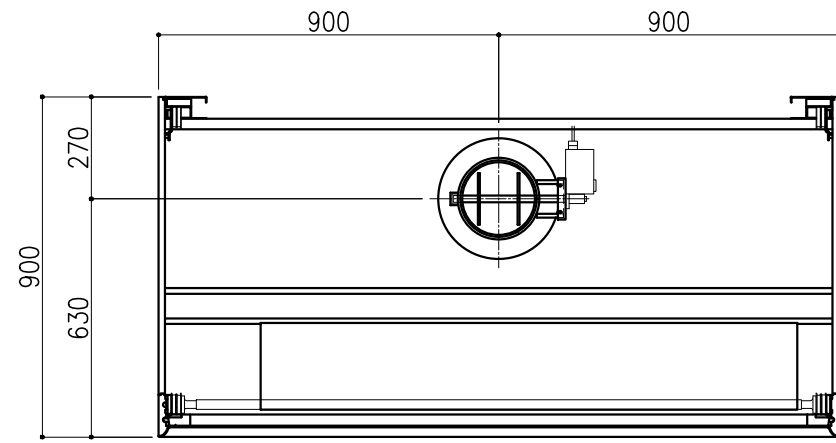


階	グループ名	室名	管理番号
4	衛生	有機溶媒ドラフト(衛生)室1	衛68

名称 ドラフトチャンバ 低風量ハイ型(背面サービス)
 型式 DFA20-AA18-AA4T

1台 縮尺 1/20 A3

株式会社ダルトン



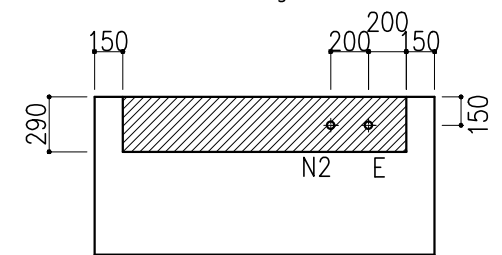
番号	名称	数量	備考
1	本体	上台	スチール製 粉体焼付塗装
		下台	スチール製 粉体焼付塗装 オープン型
2	前面サッシ	1	強化ガラス(コンビネーション) アルミフレーム 粉体焼付塗装
3	固定ガラス	1	強化ガラス アルミフレーム 粉体焼付塗装
4	エアfoil	1	スチール製(セラミックコーティング)
5	作業面	1	ケルミス(A)
6	内壁	1	ダルトンデキセラノン-F
7	バフ板	1	ダルトンデキセラノン-V
8	メディアパネル	3	PP製 ポットX1 ブランクX2
9	排気ダクト	1	PVC製、MD
10	アジャスター	4	
11	サッシ制限ストッパー	1	
12	サポートファン	1	DC24V
13	エアダクト	1	
14	配電盤	1	
15	操作スイッチ	1	静電容量式 運転状況表示用有機ELモニタ付
16	照明	1	LED
17	抜け止めコンセント	2	100V15A(2口) アース付
18	-	-	-
19	-	-	-
20	特ガスノズル	1	アングルノズル (N2X1)
21	特ガス操作ハンドル	1	リモートハンドル(N2X1)

前面サッシ 作業高さ(H)	参考捕捉面 風速m/s	排気風量 CMH	排気ダクト 外径	本体静圧 Pa
400	0.25	650	φ198	85

記

配管立上り S=1/40	
E: 電気	1φ100V 20A アース付 (コンセント、照明用)
N2: 窒素	R3/8

※機内配管への一次側供給圧力は下記とする
 ※特殊ガス圧力は0.49MPa以下 (5.0kgf/cm² 以下)



※上記指定寸法以外は、斜線内に立上げ
 ※増設コンセント電源、操作線は別途打合せとする

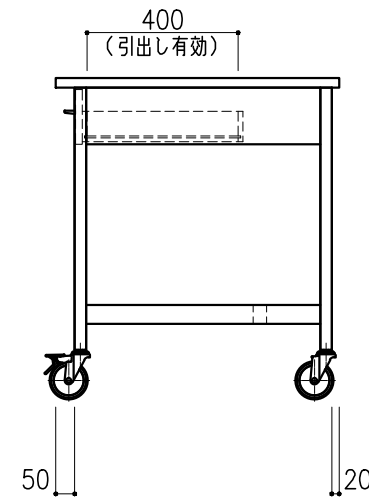
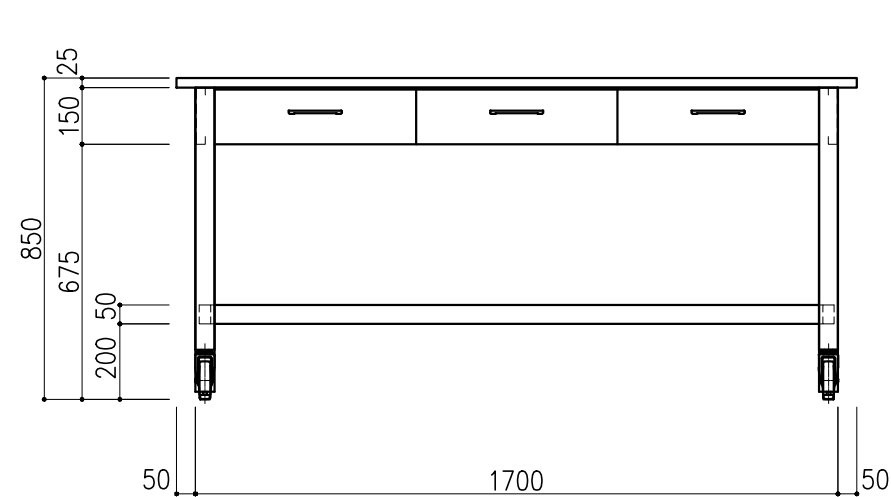
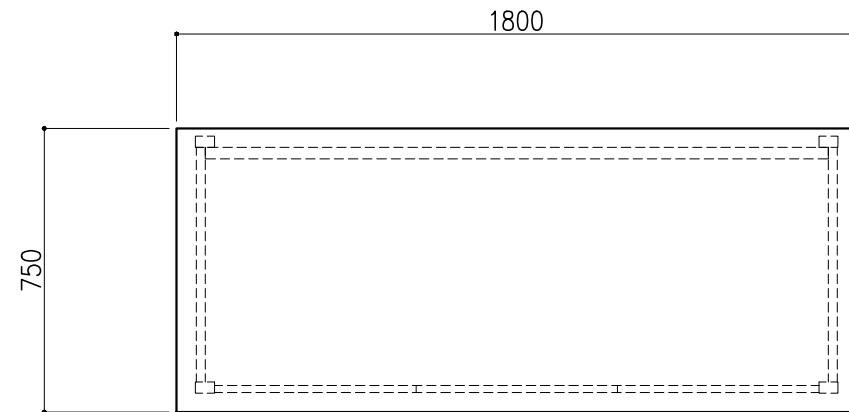
階	グループ名	室名	管理番号
4	衛生	有機溶媒ドラフト(衛生)室1	衛69

名称 ドラフトチャンバー 低風量ハイ型(背面サービス)
 型式 DFA20-AA18-AA4T

1台 縮尺 1/20 A3

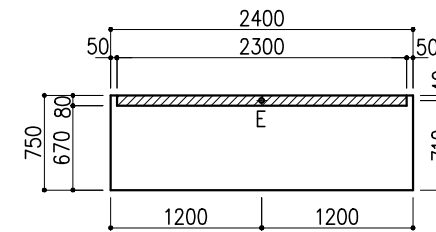
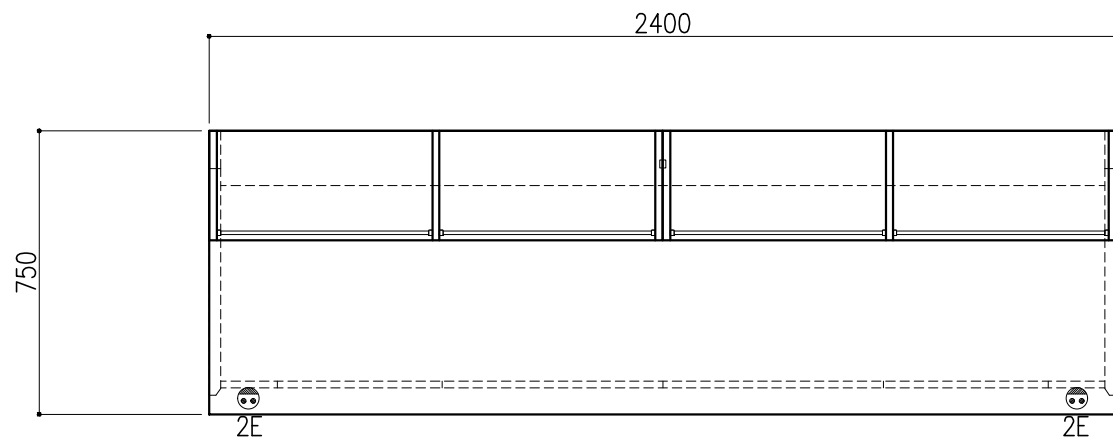
株式会社 **ダルトン**

名称	数量	備考
天板	1	ラクス天板 t25仕上げ PPエッジ付 (色:黒)
フレーム	-	スチール製(色:ホワイトDW9)
塗装	-	耐薬品性焼付塗装仕上げ
天板下引出	3	両面化粧パーティクルボード(色:ホワイトDW9)
キャスター	2	φ100ウレタン車/スチール製(ストッパー付)
	2	φ100ウレタン車/スチール製(ストッパーなし)
耐震対策	-	耐震ラッチ付



階	グループ名	室名	管理番号
4	衛生	衛生検体受付室1	衛36

名称	スチール作業台 (引出付)	1台	縮尺 A3 1/20	株式会社 丸トシ
型式	UF2B-AB6M-AA0T			



※指定寸法以外は、斜線内に立上げ

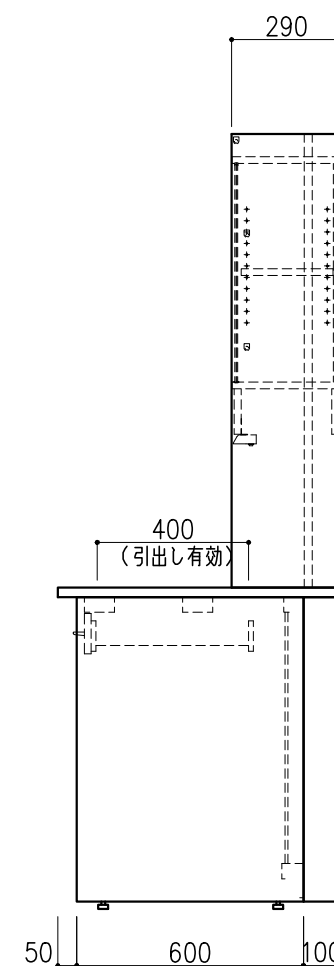
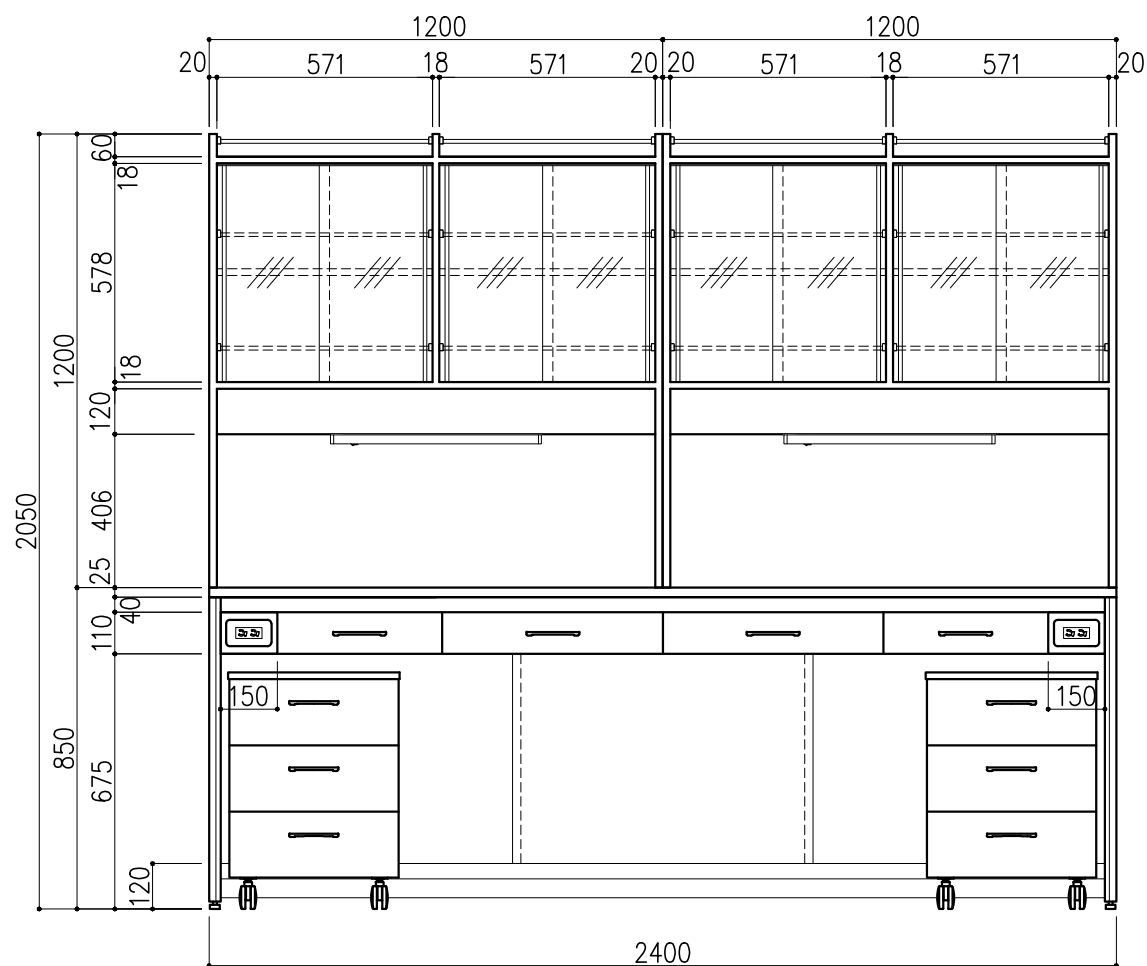
配管立上り	S=1/60
E:電気	1φ100Vアース付

サイド実験台 WF1A-AL8M-AAOT 1台

名称	数量	備考
天板	1	セレネG天板 t25仕上げ 表面材:セラミック(色:黒) PPエッジ付(色:黒色)
フレーム	-	スチール製(色:ホワイトDW9)
塗装	-	耐薬品性焼付塗装仕上げ
幕板	-	VOC低減・消臭化粧板
天板下引出	4	両面化粧パーティクルボード(色:ホワイトDW9)
ワゴン	2	3段引出(MM1B) 寸法:W454×D480×H626
耐震対策	-	耐震ラッチ付
附属品	2	抜け止めコンセント100V15A2口アース付

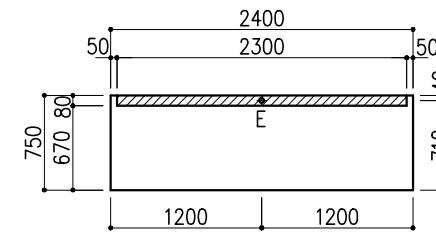
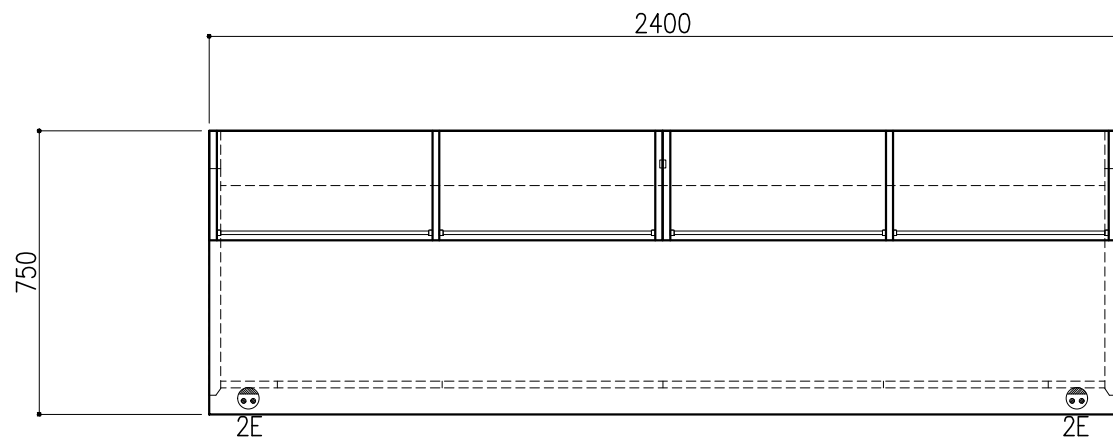
木製シェルフ PM4D-AB4S-AA00 2台

名称	数量	備考
本体主材	-	両面化粧パーティクルボードt18/t20 (色:ホワイトDW9)
	-	透明ガラス t3
	12	セーフティパイプ:ステンレス φ9.5
附属品	2	照明:LED照明 (ON/OFFスイッチ付)



階	グループ名	室名	管理番号
3	大気	大気検査室1	大1

名称	サイド実験台 オープンタイプ	縮尺	1/20	株式会社 丸トシ
型式	WF1A-GL8M-FAOT	1台	A3	



※指定寸法以外は、斜線内に立上げ

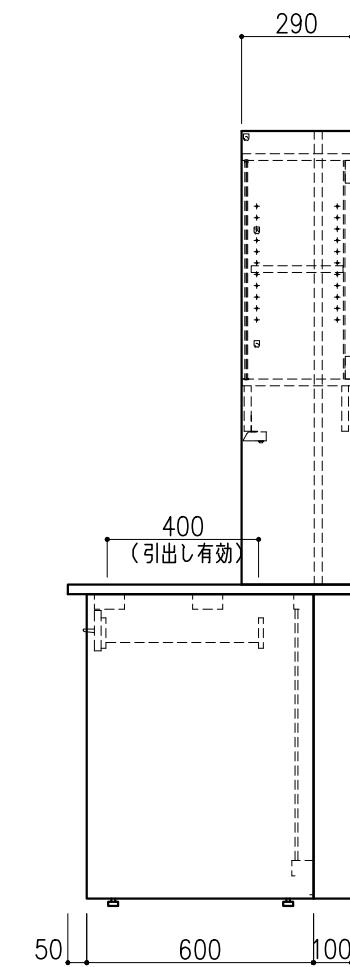
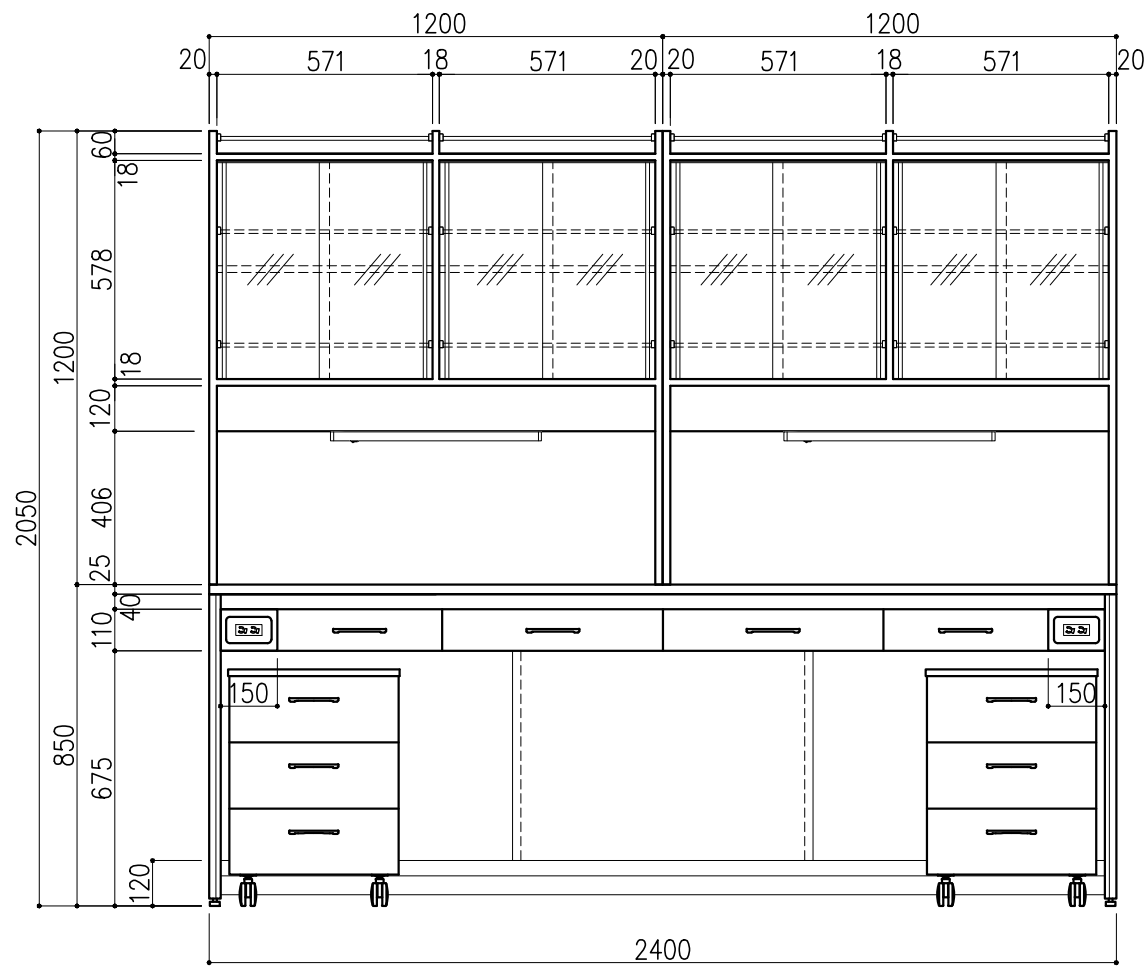
配管立上り	S=1/60
E:電気	1φ100Vアース付

サイド実験台 WF1A-AL8M-AAOT 1台

名称	数量	備考
天板	1	セレネG天板 t25仕上げ 表面材:セラミック(色:黒) PPエッジ付(色:黒色)
フレーム	-	スチール製(色:ホワイトDW9)
塗装	-	耐薬品性焼付塗装仕上げ
幕板	-	VOC低減・消臭化粧板
天板下引出	4	両面化粧パーティクルボード(色:ホワイトDW9)
ワゴン	2	3段引出(MM1B) 寸法:W454×D480×H626
耐震対策	-	耐震ラッチ付
附属品	2	抜け止めコンセント100V15A2口アース付

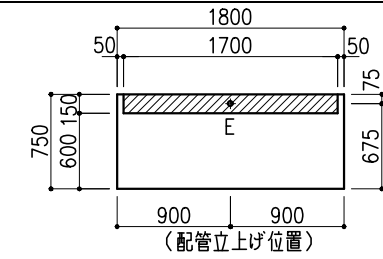
木製シェルフ PM4D-AB4S-AA00 2台

名称	数量	備考
本体主材	-	両面化粧パーティクルボードt18/t20 (色:ホワイトDW9)
	-	透明ガラス t3
	12	セーフティパイプ:ステンレス φ9.5
附属品	2	照明:LED照明 (ON/OFFスイッチ付)



階	グループ名	室名	管理番号
3	大気	大気検査室1	大2

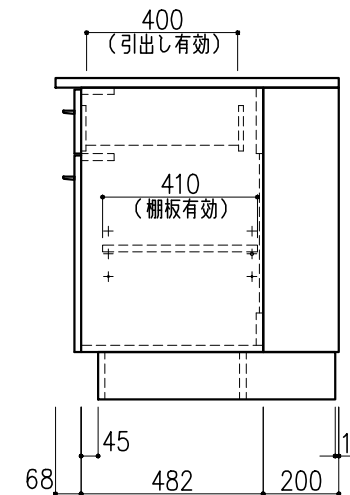
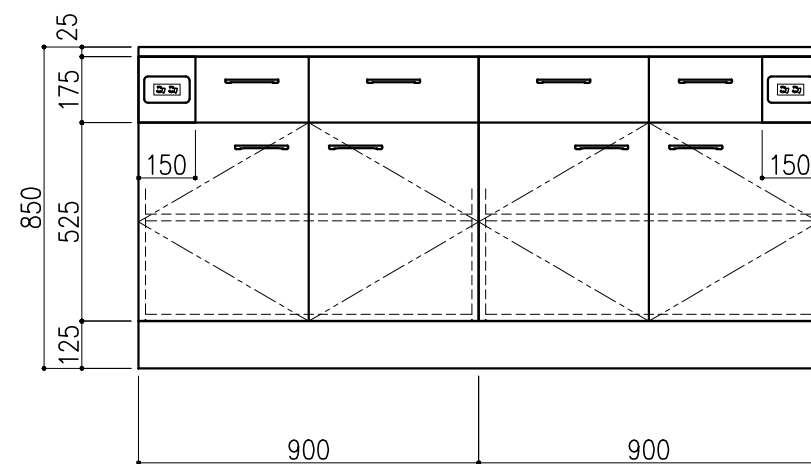
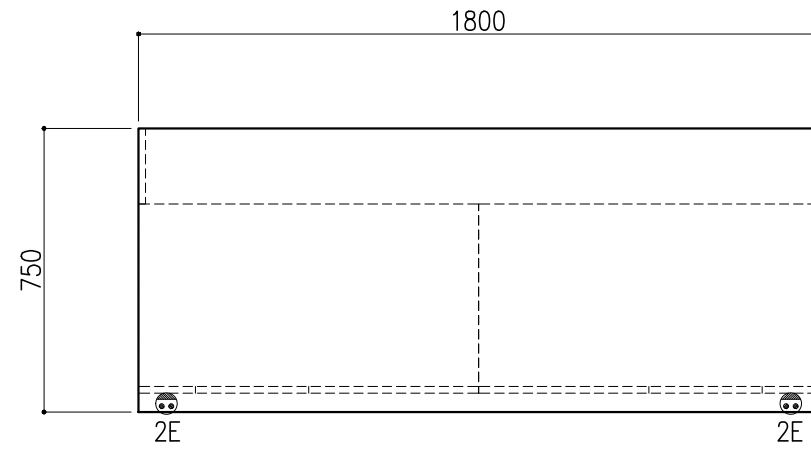
名称	サイド実験台 オープンタイプ	縮尺	1/20	株式会社 丸トシ
型式	WF1A-GL8M-FAOT	1台	A3	



※指定寸法以外は、斜線内に立上げ

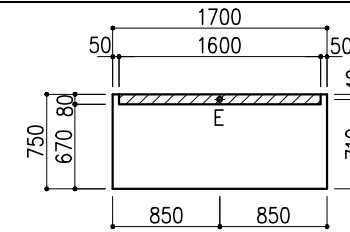
配管立上り	S=1/60
E: 電気	1φ100Vアース付

名称	数量	備考
天板	1	セレネG天板 t25仕上げ 表面材:セラミック(色:黒) PPエッジ付(色:黒色)
本体主材	-	両面化粧パーティクルボードt18 木口:オレフィン系樹脂シート貼り (色:ホワイトDW9)
台輪	-	オレフィン系樹脂シート貼り積層合板 (色:ライトグレーDT6)
補助材	-	VOC低減・消臭化粧板
耐震対策	-	耐震ラッチ付
附属品	2	抜け止めコンセント100V15A2口アース付



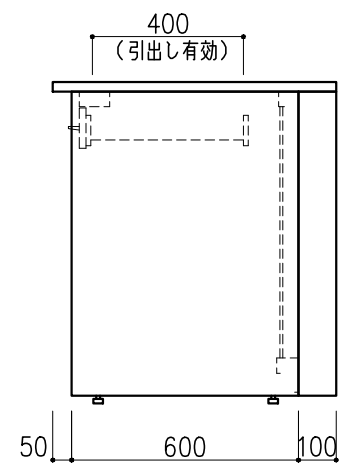
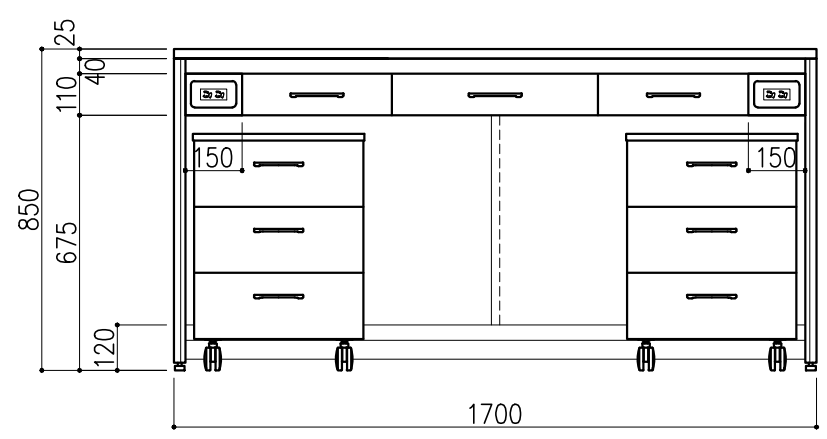
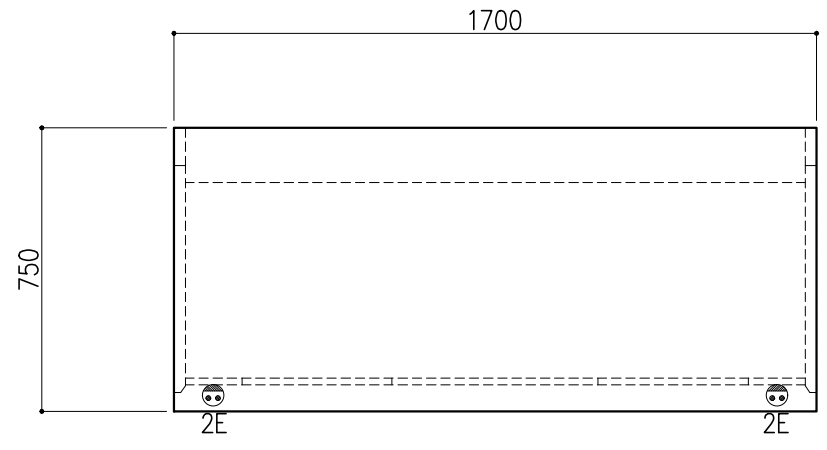
階	グループ名	室名	管理番号
3	大気	大気検査室1	大3

名称	サイド実験台 キャビネットタイプ	縮尺	1/20	株式会社 大井
型式	WM1W-AL6M-AA0T	1台	A3	



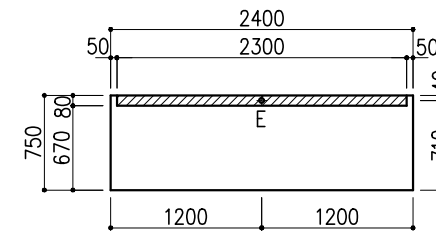
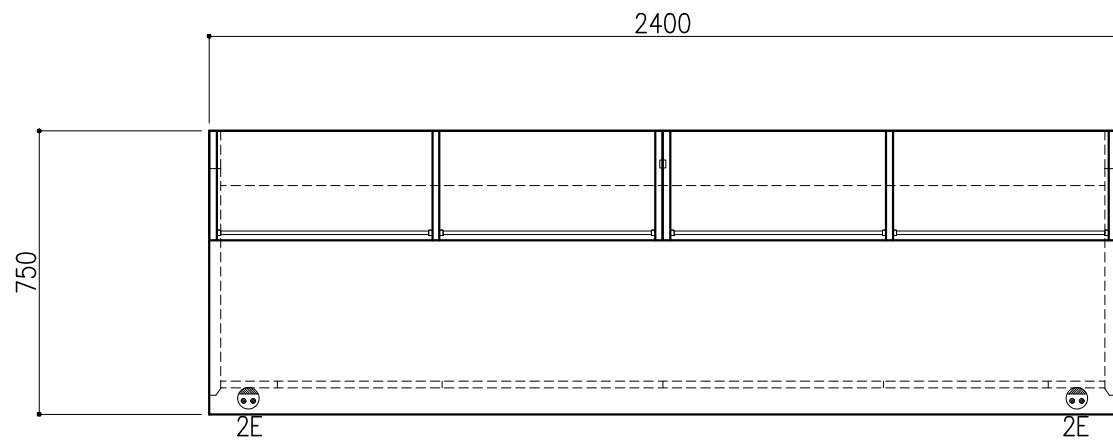
※指定寸法以外は、斜線内に立上げ
 配管立上り S=1/60
 E:電気 1φ100Vアース付

名称	数量	備考
天板	1	セレネG天板 t25仕上げ 表面材:セラミック(色:黒) PPエッジ付(色:黒色)
フレーム	-	スチール製(色:ホワイトDW9)
塗装	-	耐薬品性焼付塗装仕上げ
幕板	-	VOC低減・消臭化粧板
天板下引出	3	両面化粧パーティクルボード(色:ホワイトDW9)
ワゴン	2	3段引出(MM1B)寸法:W454×D480×H626
耐震対策	-	耐震ラッチ付
附属品	2	抜け止めコンセント100V15A2口アース付



階	グループ名	室名	管理番号
3	大気	大気検査室1	大4

名称	サイド実験台 オープンタイプ	縮尺	1/20	株式会社 日立
型式	WF1A-AL6M-AAOT	1台	A3	



※指定寸法以外は、斜線内に立上げ

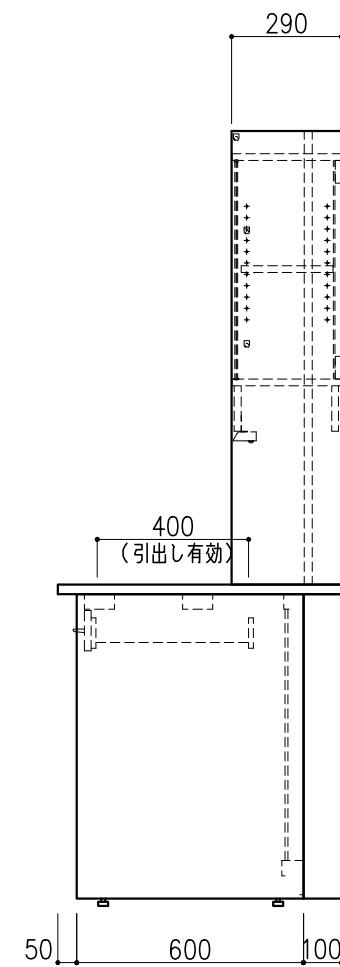
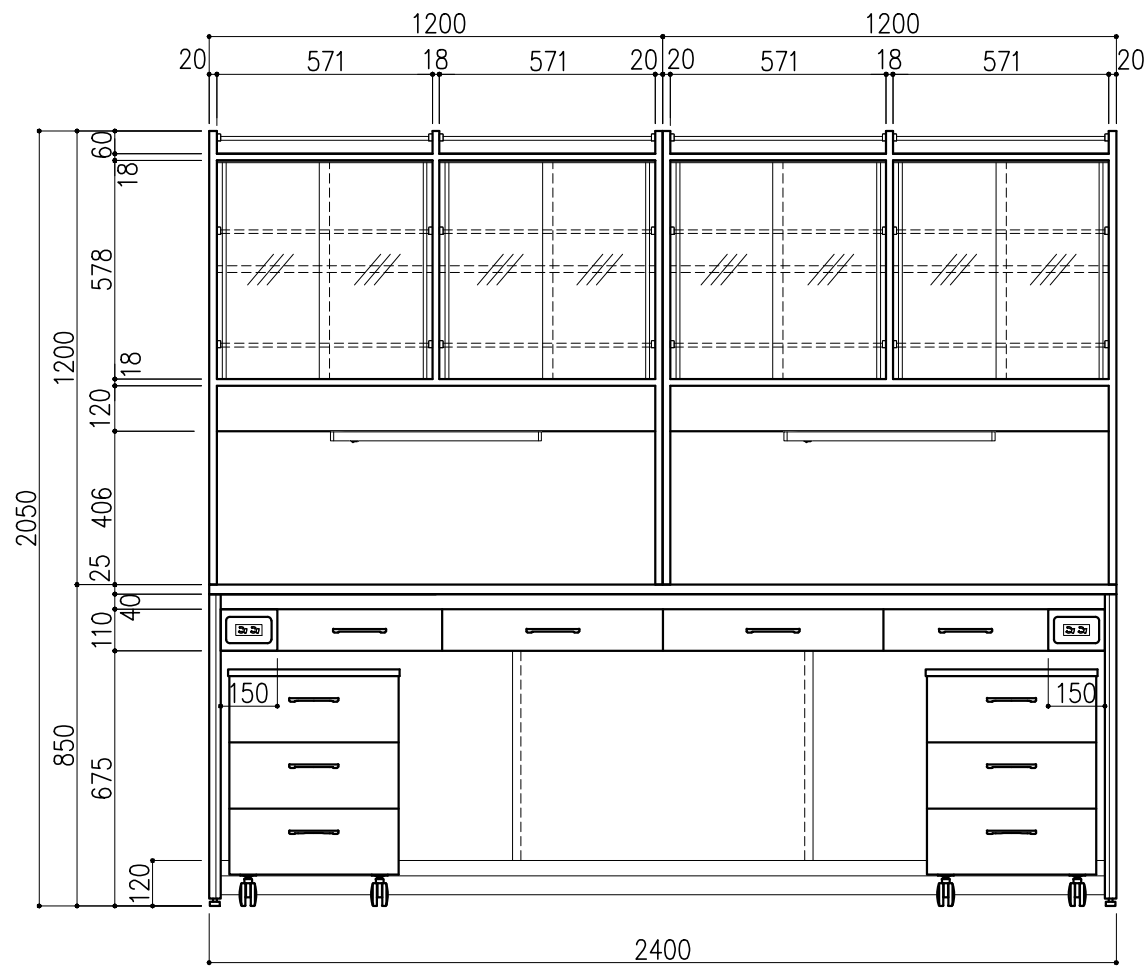
配管立上り	S=1/60
E:電気	1φ100Vアース付

サイド実験台 WF1A-AL8M-AAOT 1台

名称	数量	備考
天板	1	セレネG天板 t25仕上げ 表面材:セラミック(色:黒) PPエッジ付(色:黒色)
フレーム	-	スチール製(色:ホワイトDW9)
塗装	-	耐薬品性焼付塗装仕上げ
幕板	-	VOC低減・消臭化粧板
天板下引出	4	両面化粧パーティクルボード(色:ホワイトDW9)
ワゴン	2	3段引出(MM1B) 寸法:W454×D480×H626
耐震対策	-	耐震ラッチ付
附属品	2	抜け止めコンセント100V15A2口アース付

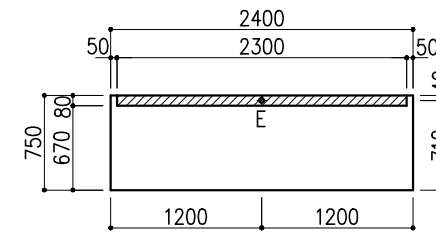
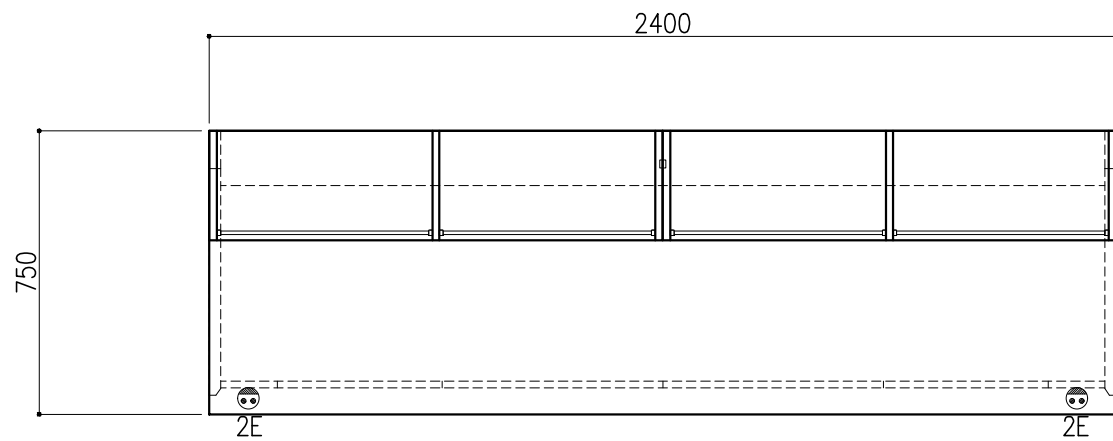
木製シェルフ PM4D-AB4S-AA00 2台

名称	数量	備考
本体主材	-	両面化粧パーティクルボードt18/t20 (色:ホワイトDW9)
	-	透明ガラス t3
	12	セーフティパイプ:ステンレス φ9.5
附属品	2	照明:LED照明 (ON/OFFスイッチ付)



階	グループ名	室名	管理番号
3	大気	大気検査室1	大5

名称	サイド実験台 オープンタイプ	縮尺	1/20	株式会社 丸トシ
型式	WF1A-GL8M-FAOT	1台	A3	



※指定寸法以外は、斜線内に立上げ

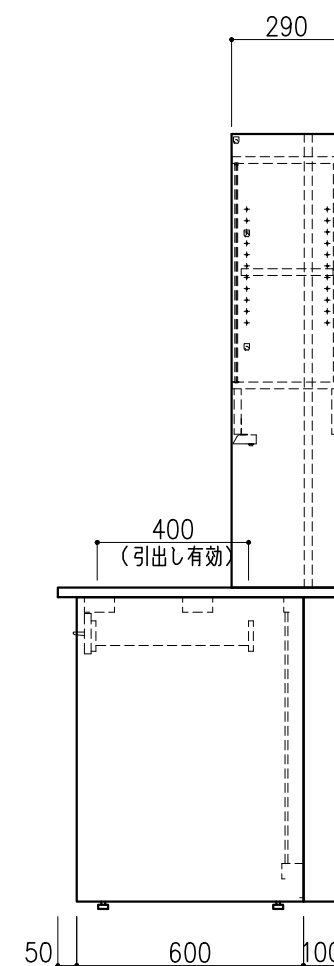
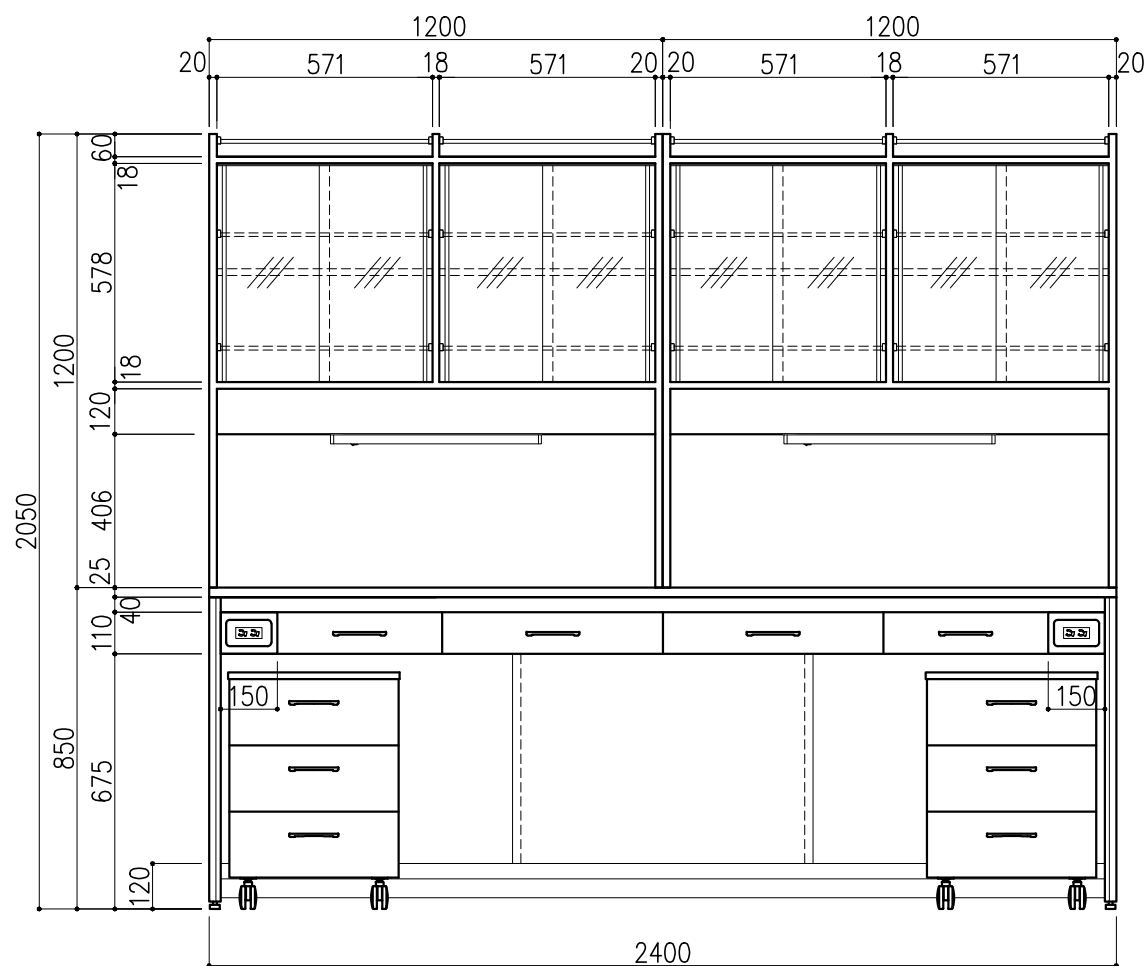
配管立上り	S=1/60
E:電気	1φ100Vアース付

サイド実験台 WF1A-AL8M-AAOT 1台

名称	数量	備考
天板	1	セレネG天板 t25仕上げ 表面材:セラミック(色:黒) PPエッジ付(色:黒色)
フレーム	-	スチール製(色:ホワイトDW9)
塗装	-	耐薬品性焼付塗装仕上げ
幕板	-	VOC低減・消臭化粧板
天板下引出	4	両面化粧パーティクルボード(色:ホワイトDW9)
ワゴン	2	3段引出(MM1B) 寸法:W454×D480×H626
耐震対策	-	耐震ラッチ付
附属品	2	抜け止めコンセント100V15A2口アース付

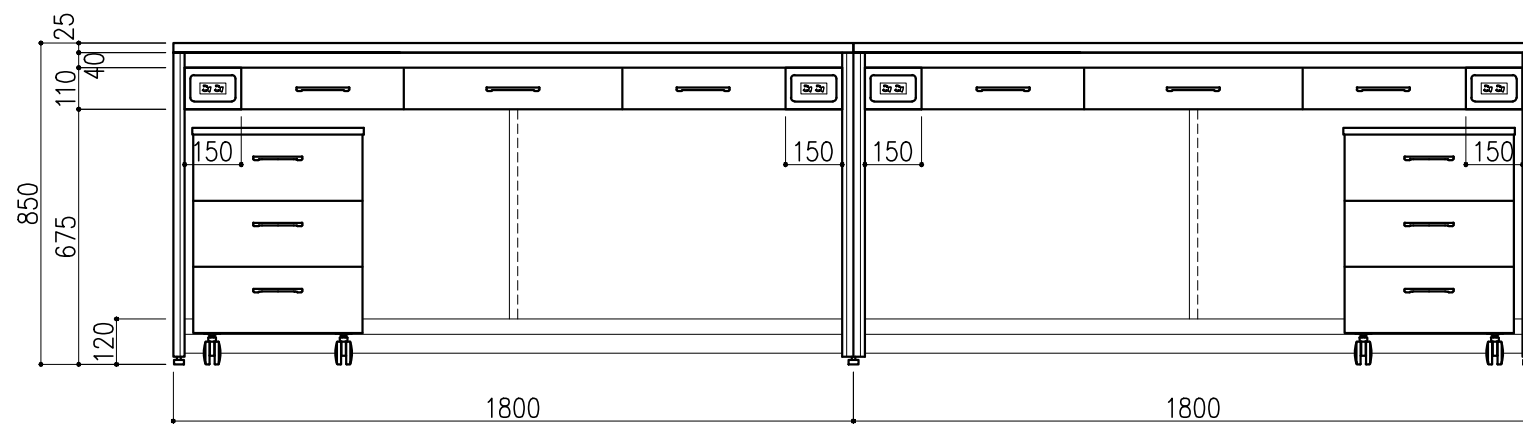
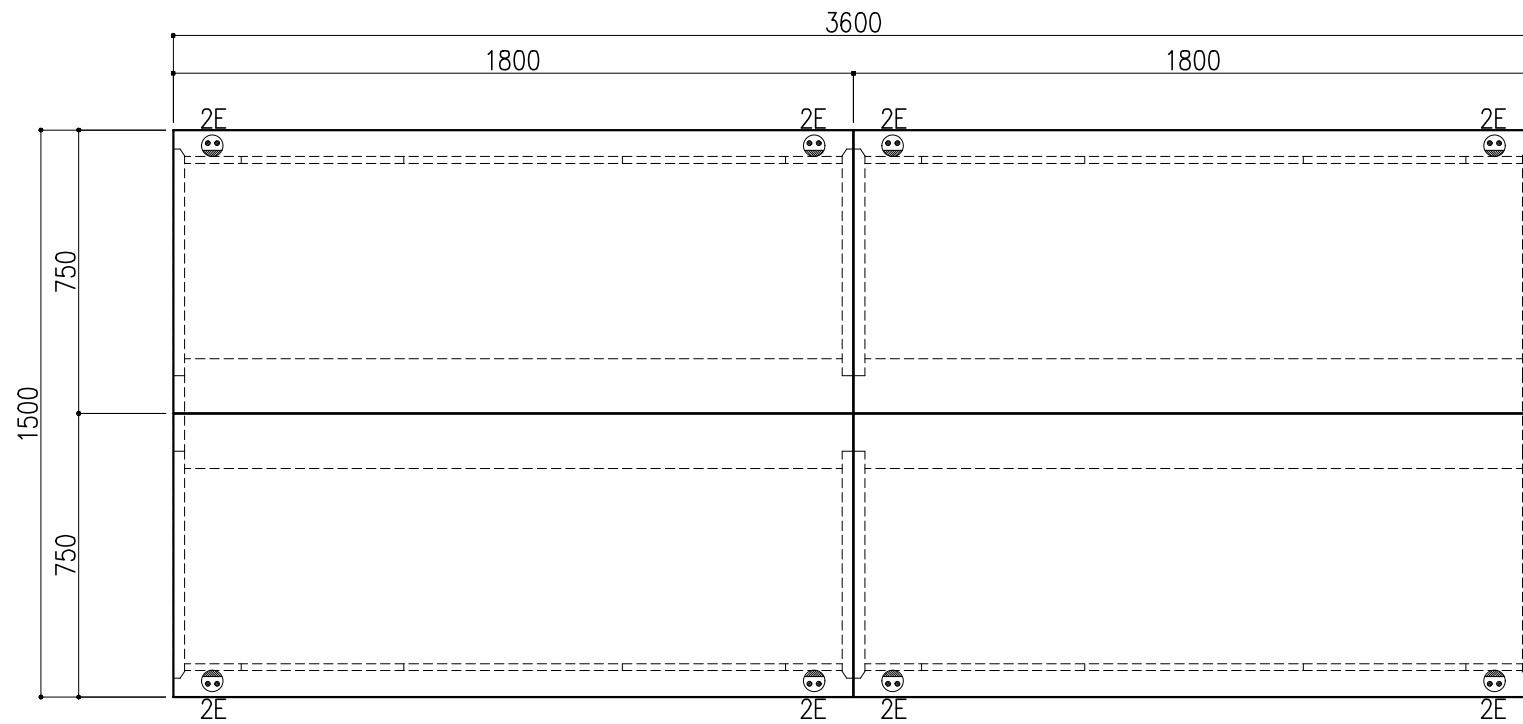
木製シェルフ PM4D-AB4S-AA00 2台

名称	数量	備考
本体主材	-	両面化粧パーティクルボードt18/t20 (色:ホワイトDW9)
	-	透明ガラス t3
	12	セーフティパイプ:ステンレス φ9.5
附属品	2	照明:LED照明 (ON/OFFスイッチ付)

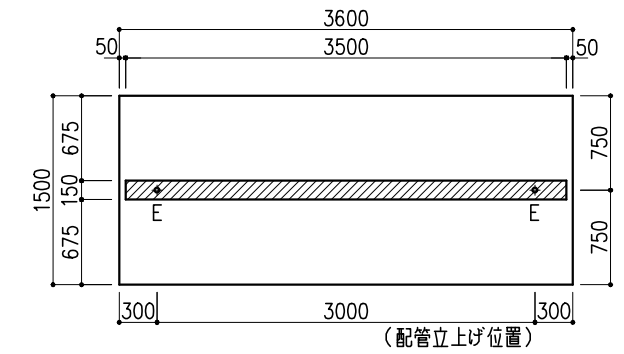


階	グループ名	室名	管理番号
3	大気	大気検査室1	大6

名称	サイド実験台 オープンタイプ	縮尺	1/20	株式会社 丸トシ
型式	WF1A-GL8M-FAOT	1台	A3	

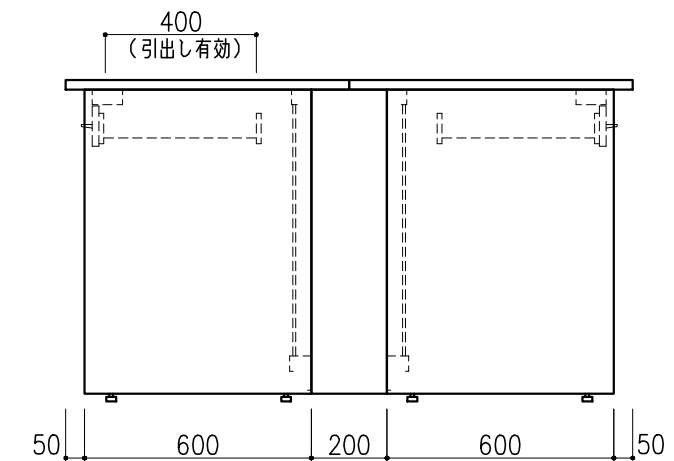


名称	数量	備考
天板	4	セレネG天板 t25仕上げ 表面材：セラミック（色：黒） PPエッジ付（色：黒色）
フレーム	-	スチール製（色：ホワイトDW9）
塗装	-	耐薬品性焼付塗装仕上げ
幕板	-	VOC低減・消臭化粧板
天板下引出	12	両面化粧パーティクルボード（色：ホワイトDW9）
ワゴン	4	3段引出（MM1B）寸法：W454×D480×H626
耐震対策	-	耐震ラッチ付
付属品	8	抜け止めコンセント100V15A2口アース付



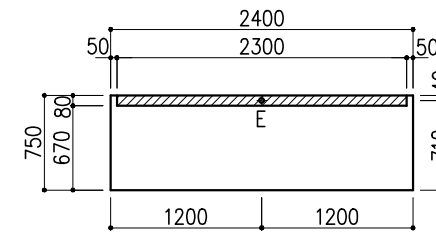
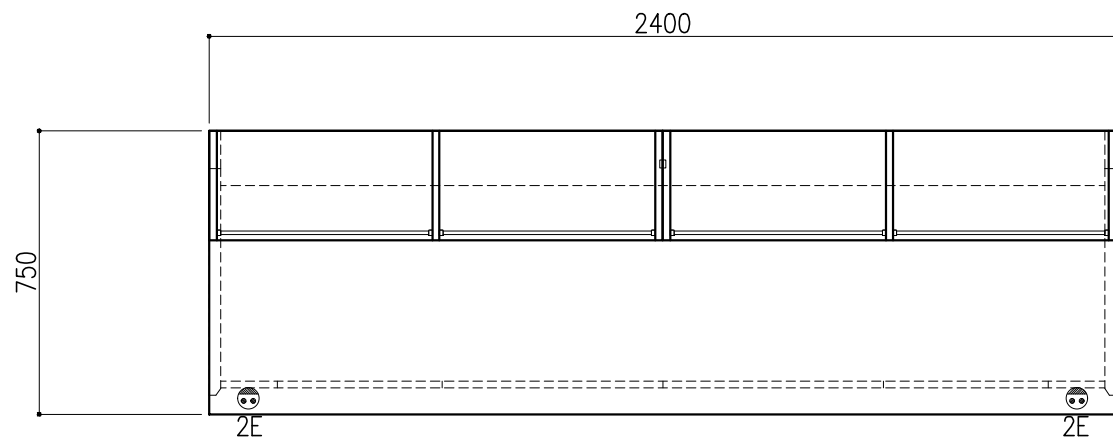
※指定寸法以外は、斜線内に仕上げ

配管立上り	S=1/60
E：電気	1φ100Vアース付



階	グループ名	室名	管理番号
3	大気	大気検査室1	大7,8,9,10

名称	中央実験台 オープンタイプ	縮尺	1/20	株式会社タルトン
型式	GF1A-AL2M-AA0T	1台	A3	



※指定寸法以外は、斜線内に立上げ

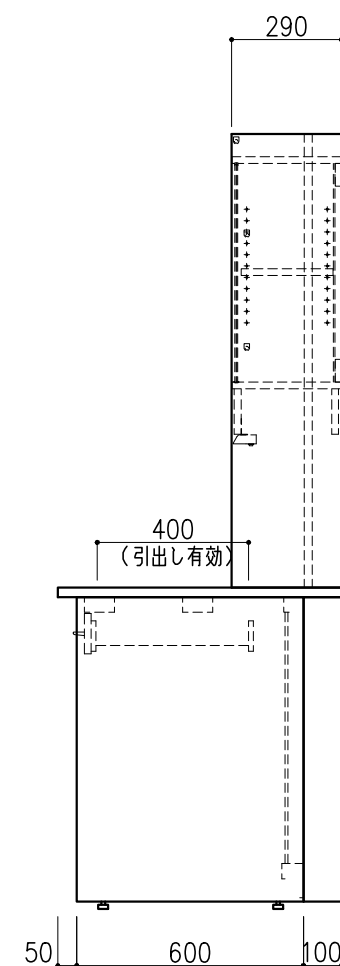
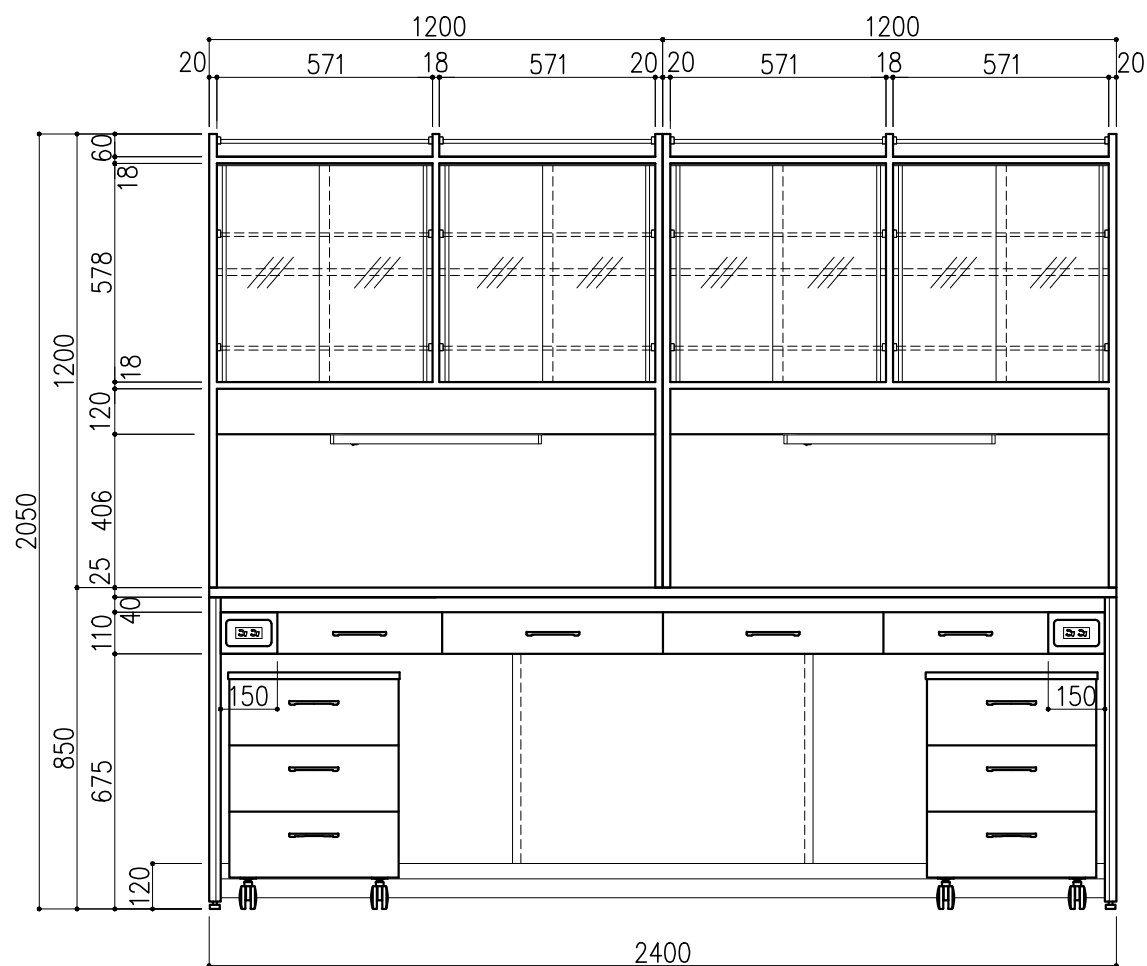
配管立上り	S=1/60
E:電気	1φ100Vアース付

サイド実験台 WF1A-AL8M-AAOT 1台

名称	数量	備考
天板	1	セレネG天板 t25仕上げ 表面材:セラミック(色:黒) PPエッジ付(色:黒色)
フレーム	-	スチール製(色:ホワイトDW9)
塗装	-	耐薬品性焼付塗装仕上げ
幕板	-	VOC低減・消臭化粧板
天板下引出	4	両面化粧パーティクルボード(色:ホワイトDW9)
ワゴン	2	3段引出(MM1B) 寸法:W454×D480×H626
耐震対策	-	耐震ラッチ付
附属品	2	抜け止めコンセント100V15A2口アース付

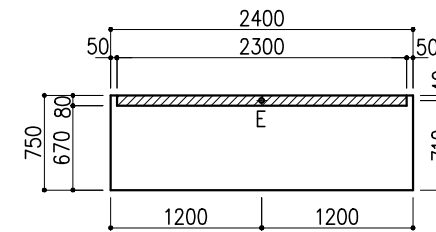
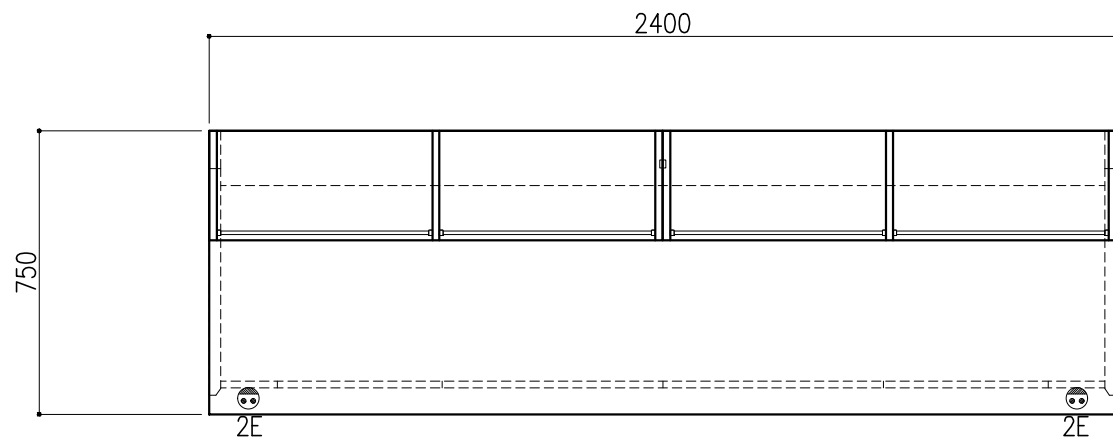
木製シェルフ PM4D-AB4S-AA00 2台

名称	数量	備考
本体主材	-	両面化粧パーティクルボードt18/t20 (色:ホワイトDW9)
	-	透明ガラス t3
	12	セーフティパイプ:ステンレス φ9.5
附属品	2	照明:LED照明 (ON/OFFスイッチ付)



階	グループ名	室名	管理番号
3	大気	大気検査室2	大11

名称	サイド実験台 オープンタイプ	縮尺	1/20	株式会社 丸トシ
型式	WF1A-GL8M-FAOT	1台	A3	



※指定寸法以外は、斜線内に立上げ

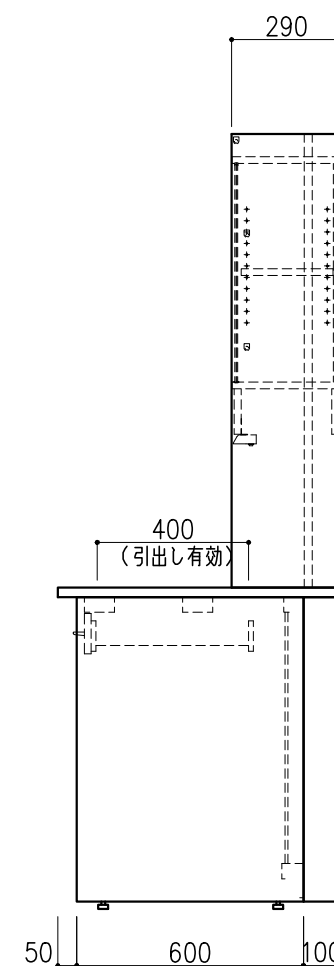
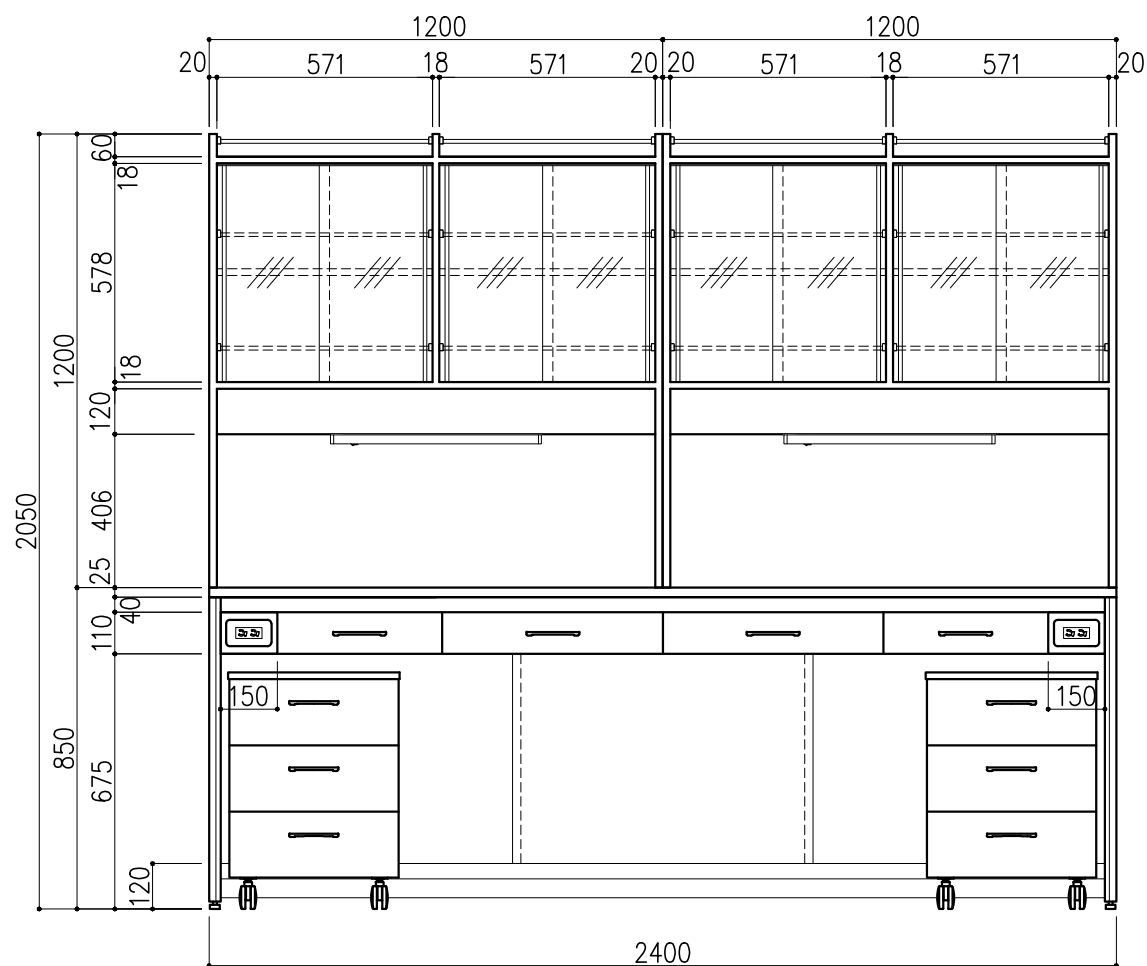
配管立上り S=1/60	
E:電気	1φ100Vアース付

サイド実験台 WF1A-AL8M-AAOT 1台

名称	数量	備考
天板	1	セネG天板 t25仕上げ 表面材:セラミック(色:黒) PPエッジ付(色:黒色)
フレーム	-	スチール製(色:ホワイトDW9)
塗装	-	耐薬品性焼付塗装仕上げ
幕板	-	VOC低減・消臭化粧板
天板下引出	4	両面化粧パーティクルボード(色:ホワイトDW9)
ワゴン	2	3段引出(MM1B) 寸法:W454×D480×H626
耐震対策	-	耐震ラッチ付
附属品	2	抜け止めコンセント100V15A2口アース付

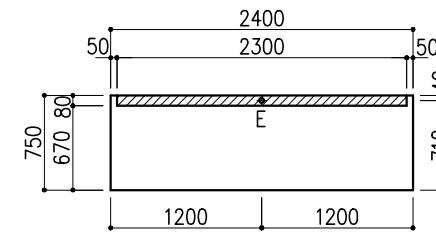
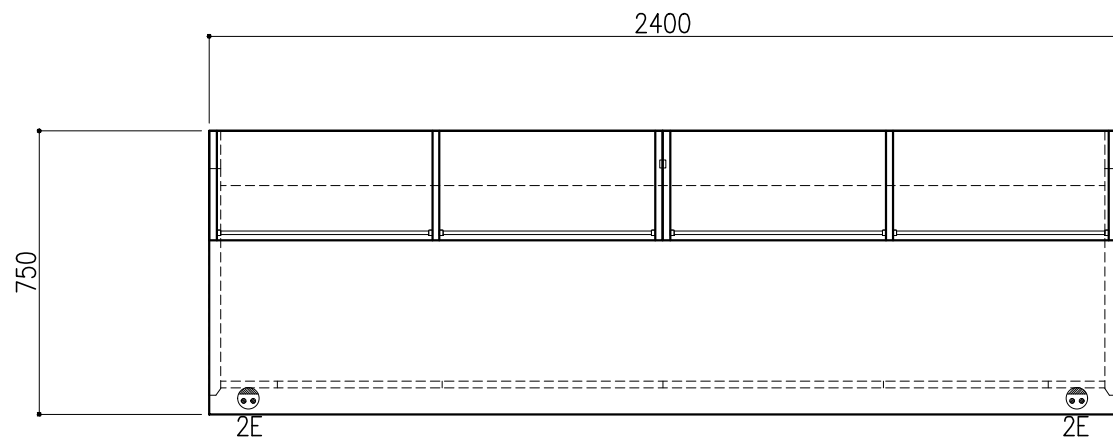
木製シェルフ PM4D-AB4S-AA00 2台

名称	数量	備考
本体主材	-	両面化粧パーティクルボードt18/t20 (色:ホワイトDW9)
	-	透明ガラス t3
	12	セーフティパイプ:ステンレス φ9.5
附属品	2	照明:LED照明 (ON/OFFスイッチ付)



階	グループ名	室名	管理番号
3	大気	大気検査室2	大12

名称	サイド実験台 オープンタイプ	縮尺	1/20	株式会社 丸トシ
型式	WF1A-GL8M-FAOT	1台	A3	



※指定寸法以外は、斜線内に立上げ

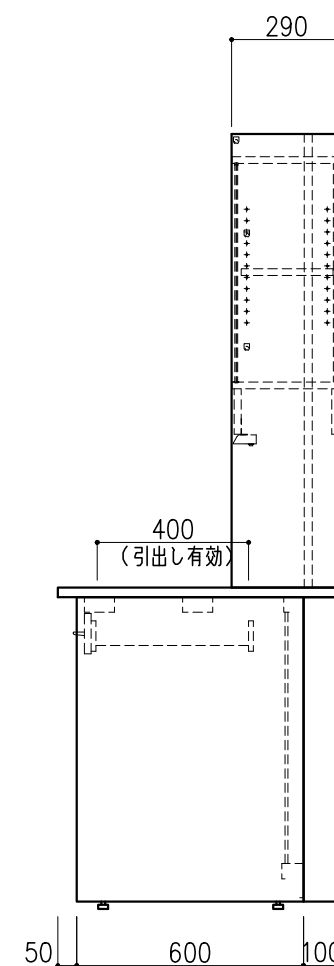
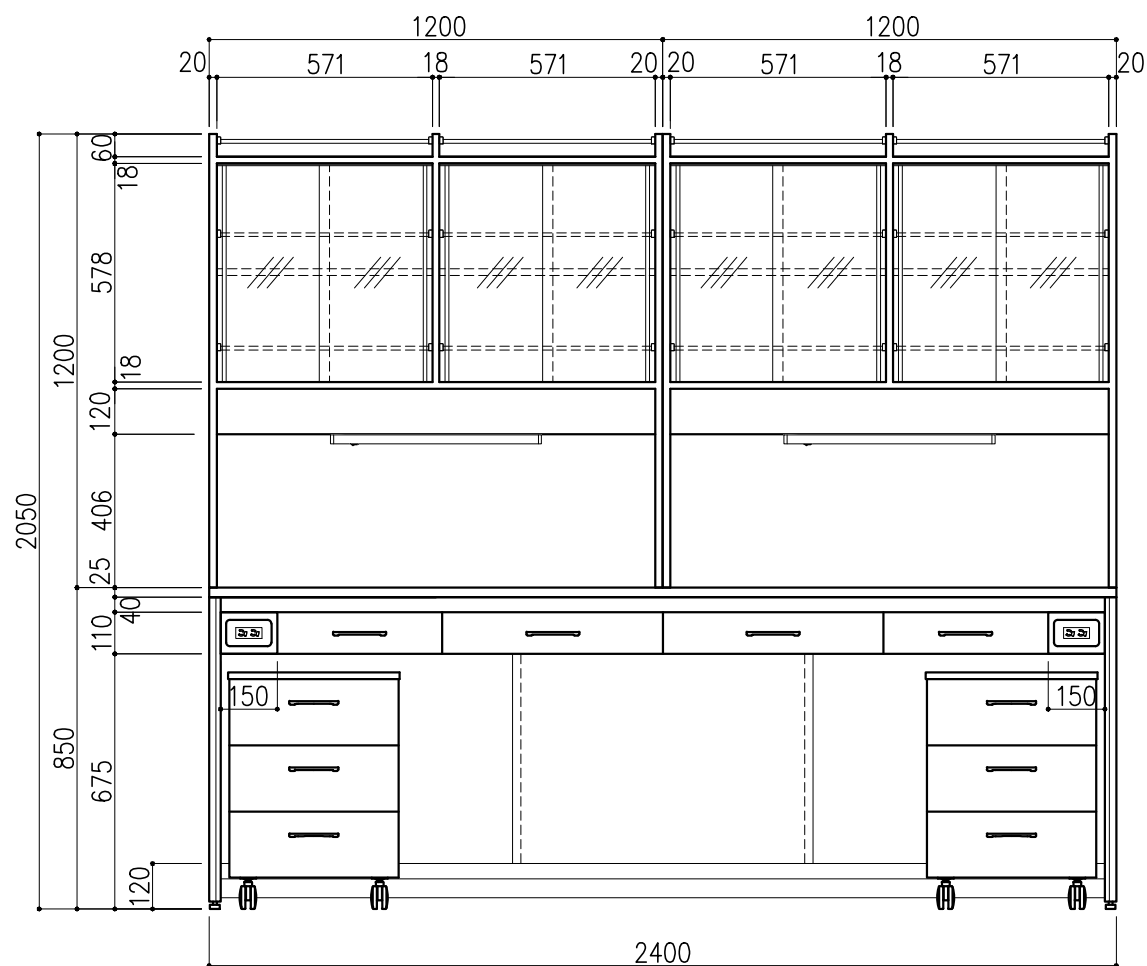
配管立上り	S=1/60
E:電気	1φ100Vアース付

サイド実験台 WF1A-AL8M-AAOT 1台

名称	数量	備考
天板	1	セネG天板 t25仕上げ 表面材:セラミック(色:黒) PPエッジ付(色:黒色)
フレーム	-	スチール製(色:ホワイトDW9)
塗装	-	耐薬品性焼付塗装仕上げ
幕板	-	VOC低減・消臭化粧板
天板下引出	4	両面化粧パーティクルボード(色:ホワイトDW9)
ワゴン	2	3段引出(MM1B) 寸法:W454×D480×H626
耐震対策	-	耐震ラッチ付
附属品	2	抜け止めコンセント100V15A2口アース付

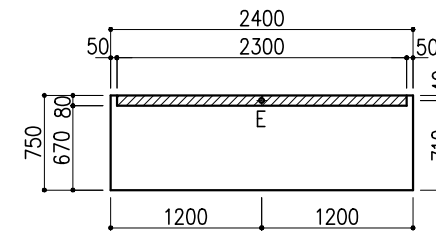
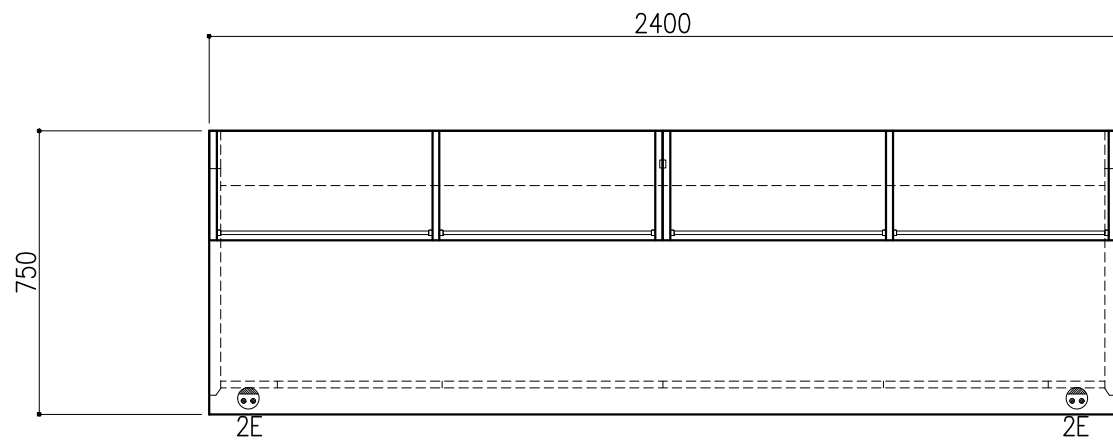
木製シェルフ PM4D-AB4S-AA00 2台

名称	数量	備考
本体主材	-	両面化粧パーティクルボードt18/t20 (色:ホワイトDW9)
	-	透明ガラス t3
	12	セーフティパイプ:ステンレス φ9.5
附属品	2	照明:LED照明 (ON/OFFスイッチ付)



階	グループ名	室名	管理番号
3	大気	大気検査室2	大13

名称	サイド実験台 オープンタイプ	縮尺	1/20	株式会社 丸トシ
型式	WF1A-GL8M-FAOT	1台	A3	



※指定寸法以外は、斜線内に立上げ

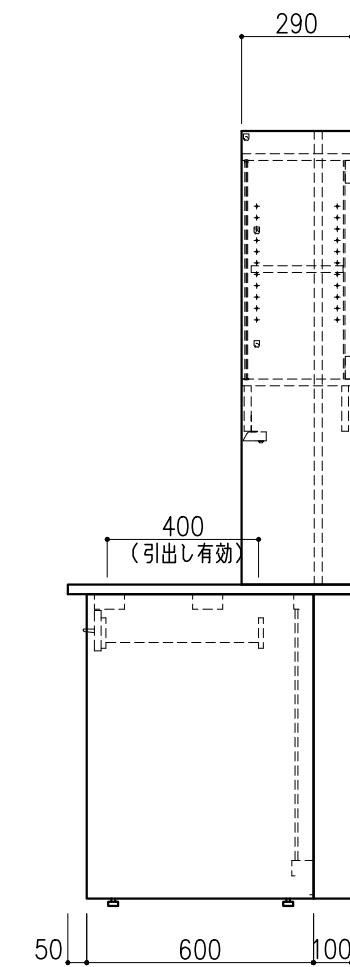
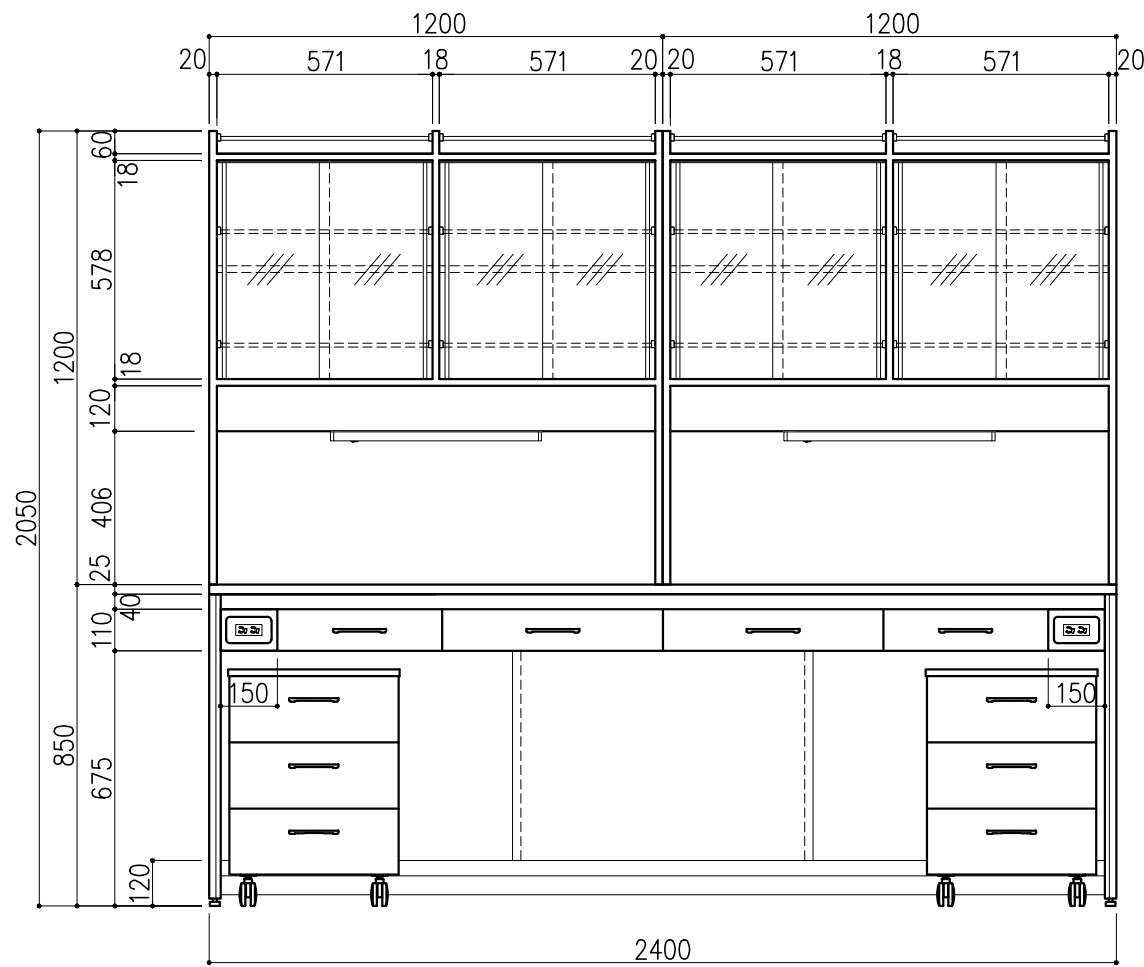
配管立上り	S=1/60
E:電気	1φ100Vアース付

サイド実験台 WF1A-AL8M-AAOT 1台

名称	数量	備考
天板	1	セレネG天板 t25仕上げ 表面材:セラミック(色:黒) PPエッジ付(色:黒色)
フレーム	-	スチール製(色:ホワイトDW9)
塗装	-	耐薬品性焼付塗装仕上げ
幕板	-	VOC低減・消臭化粧板
天板下引出	4	両面化粧パーティクルボード(色:ホワイトDW9)
ワゴン	2	3段引出(MM1B) 寸法:W454×D480×H626
耐震対策	-	耐震ラッチ付
附属品	2	抜け止めコンセント100V15A2口アース付

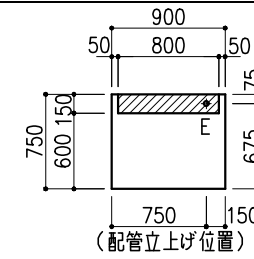
木製シェルフ PM4D-AB4S-AA00 2台

名称	数量	備考
本体主材	-	両面化粧パーティクルボードt18/t20 (色:ホワイトDW9)
	-	透明ガラス t3
	12	セーフティパイプ:ステンレス φ9.5
附属品	2	照明:LED照明 (ON/OFFスイッチ付)



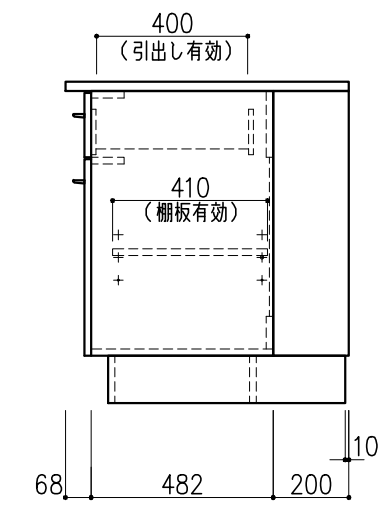
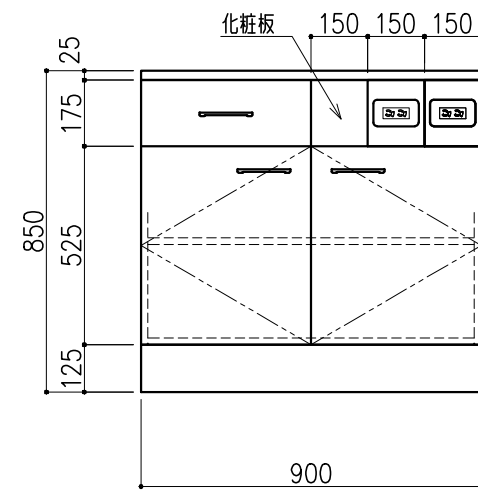
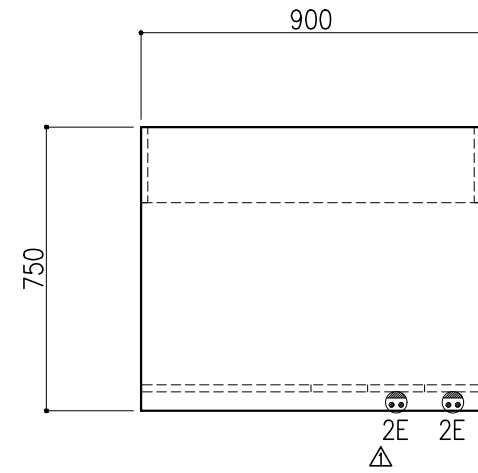
階	グループ名	室名	管理番号
3	大気	大気検査室2	大14

名称	サイド実験台 オープンタイプ	縮尺	1/20	株式会社 丸トシ
型式	WF1A-GL8M-FAOT	1台	A3	



※指定寸法以外は、斜線内に立上げ
 配管立上り S=1/60
 E: 電気 1φ100Vアース付

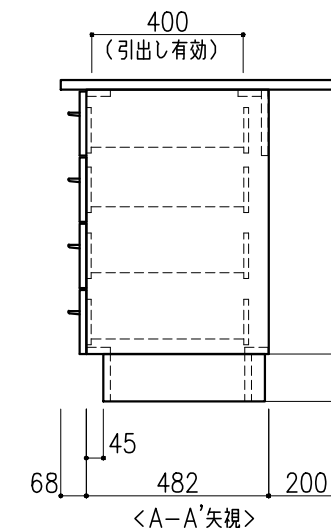
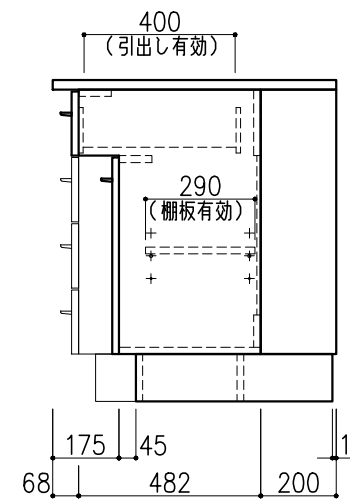
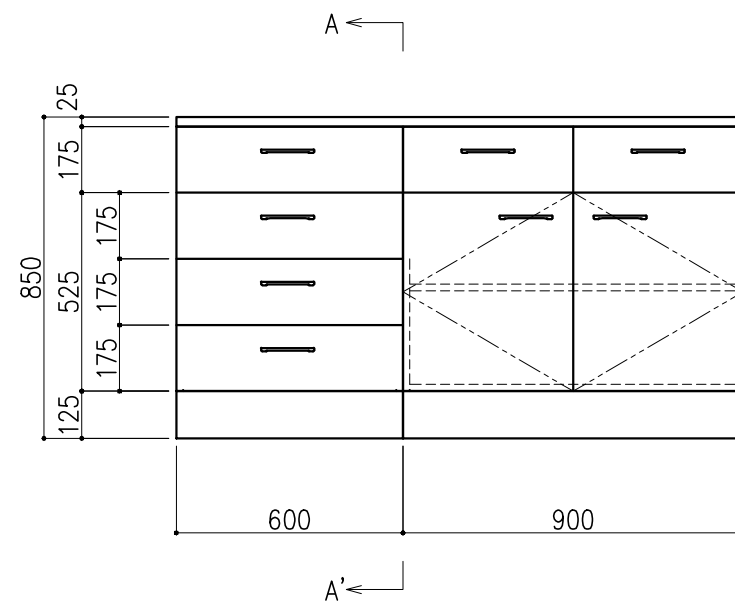
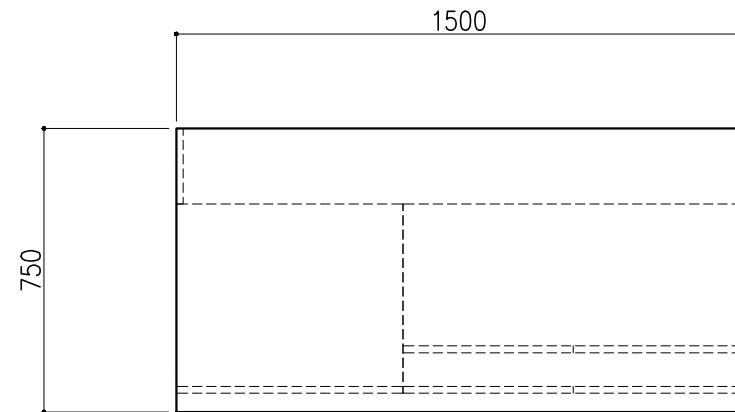
名称	数量	備考
天板	1	セレネG天板 t25仕上げ 表面材:セラミック(色:黒) PPエッジ付(色:黒色)
本体主材	-	両面化粧パーティクルボードt18 木口:オレフィン系樹脂シート貼り (色:ホワイトDW9)
台輪	-	オレフィン系樹脂シート貼り積層合板 (色:ライトグレーDT6)
補助材	-	VOC低減・消臭化粧板
耐震対策	-	耐震ラッチ付
附属品	2	抜け止めコンセント100V15A2口アース付



階	グループ名	室名	管理番号
3	大気	大気検査室2	大47-2

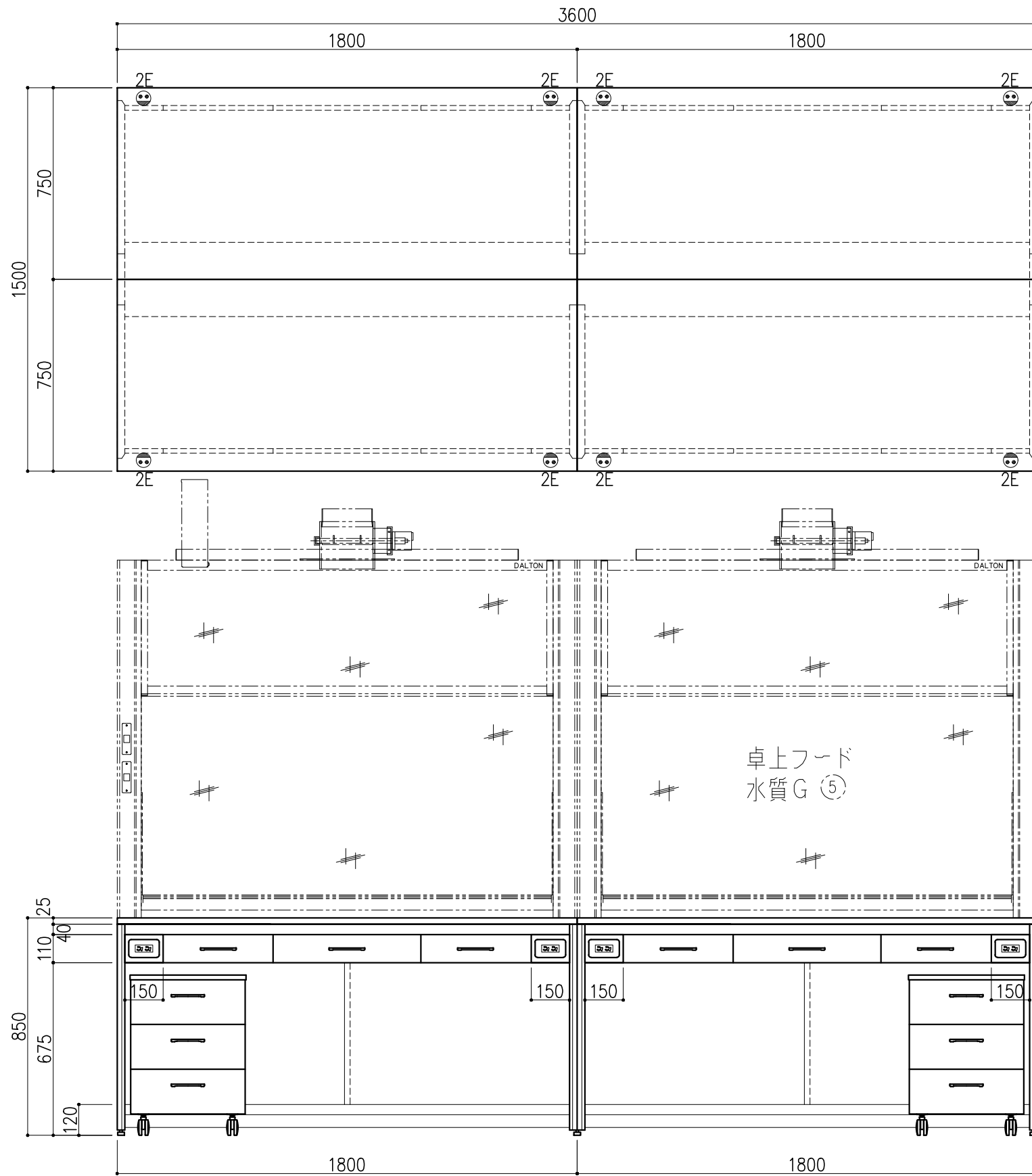
名称	サイド実験台 キャビネットタイプ	縮尺	1/20	株式会社 大井
型式	WM1W-AL3M-AAOT	1台	A3	

名称	数量	備考
天板	1	セレネG天板 t25仕上げ 表面材：セラミック（色：黒） PPエッジ付（色：黒色）
本体主材	-	両面化粧パーティクルボードt18 木口：オレフィン系樹脂シート貼り （色：ホワイトDW9）
台輪	-	オレフィン系樹脂シート貼り積層合板 （色：ライトグレーDT6）
補助材	-	VOC低減・消臭化粧板
耐震対策	-	耐震ラッチ付

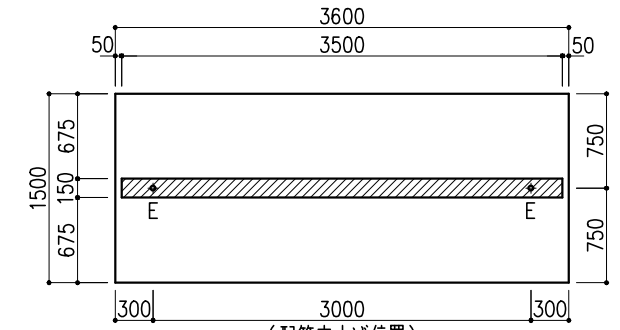


階	グループ名	室名	管理番号
4	大気	有機ドラフト（環境）室	大15

名称	サイド実験台 キャビネットタイプ	縮尺	1/20	株式会社 丸トシ
型式	WM1A-AL5M-AA0T	1台	A3	



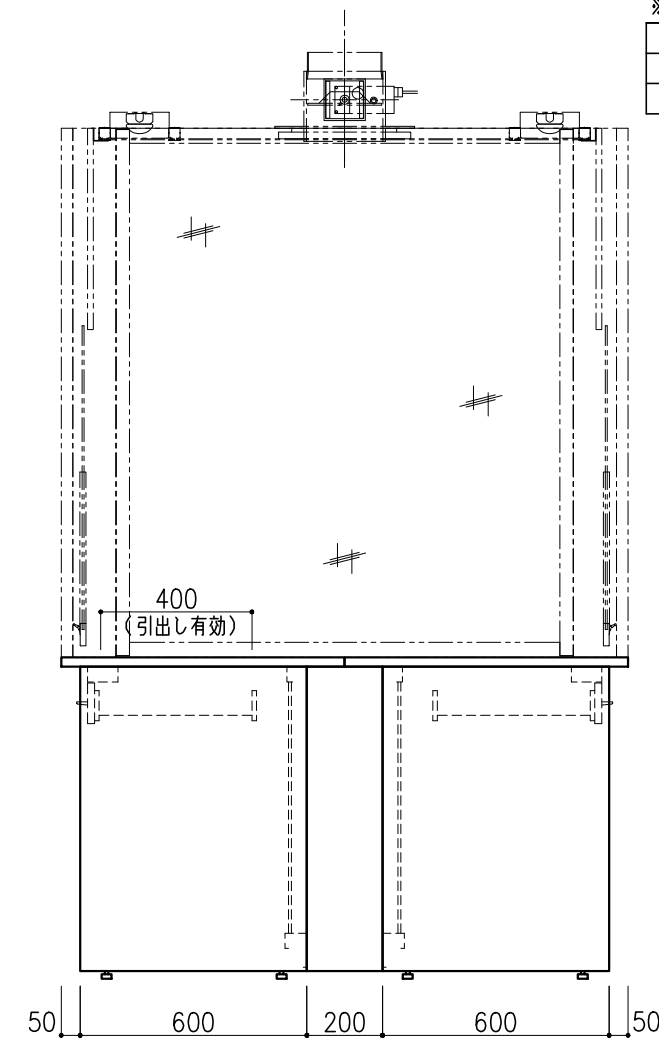
名称	数量	備考
天板	4	セレネG天板 t25仕上げ 表面材：セラミック（色：黒） PPエッジ付（色：黒色）
フレーム	-	スチール製（色：ホワイトDW9）
塗装	-	耐薬品性焼付塗装仕上げ
幕板	-	VOC低減・消臭化粧板
天板下引出	12	両面化粧パーティクルボード（色：ホワイトDW9）
ワゴン	4	3段引出（MM1B）寸法：W454×D480×H626
耐震対策	-	耐震ラッチ付
附属品	8	抜け止めコンセント100V15A2口アース付



（配管立上げ位置）

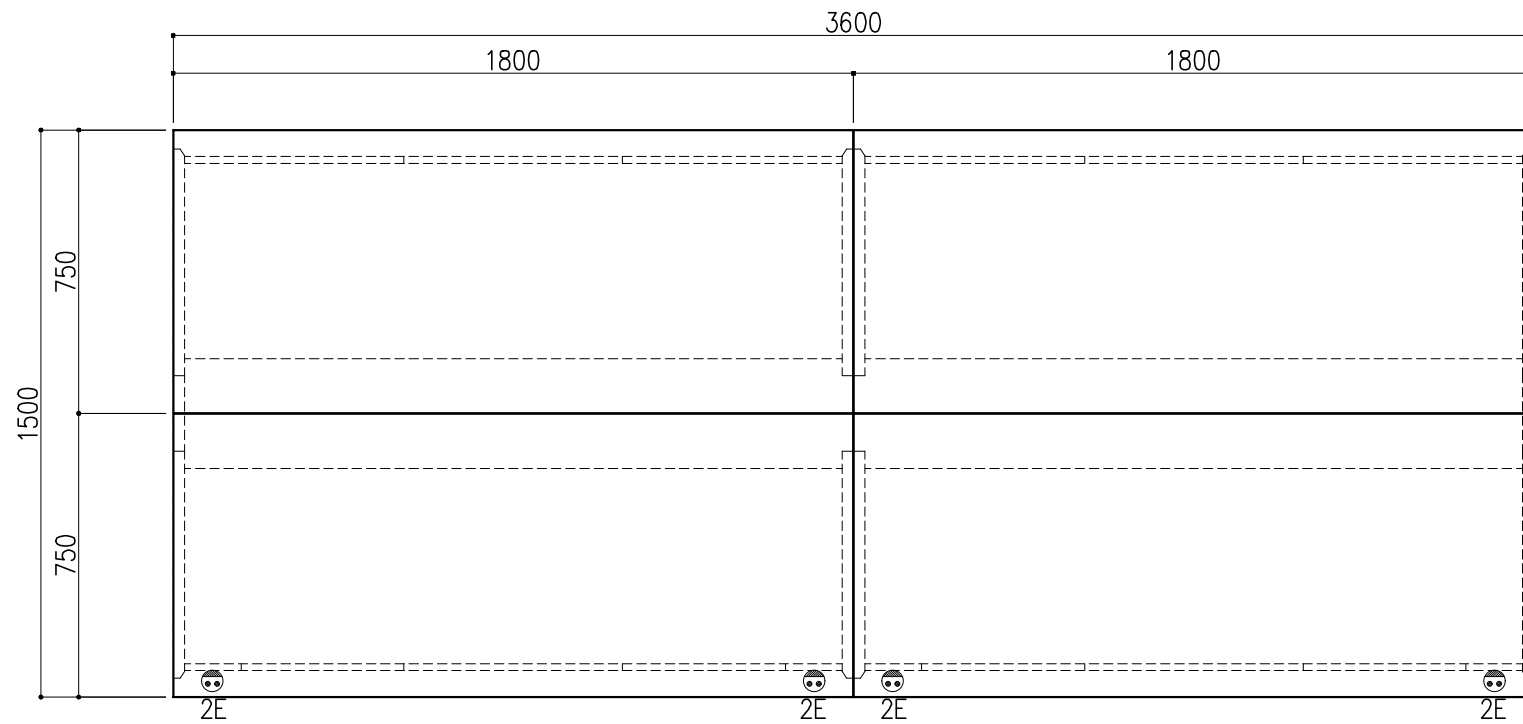
※指定寸法以外は、斜線内に立上げ

配管立上り	S=1/60
E：電気	1φ100Vアース付

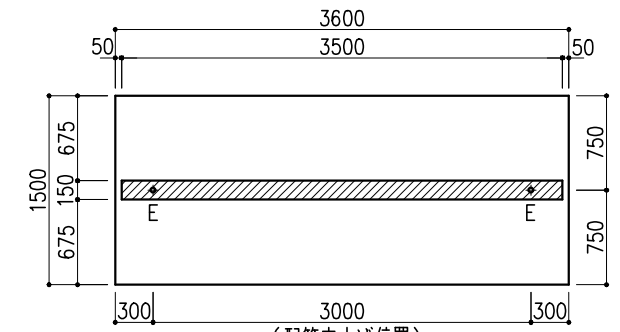


階	グループ名	室名	管理番号
4	大気	有機ドラフト（環境）室	大16,17,18,19

名称	中央実験台 オープンタイプ	縮尺	1/20	株式会社 ダルトン
型式	GF1A-AL2M-AA0T	1台	A3	



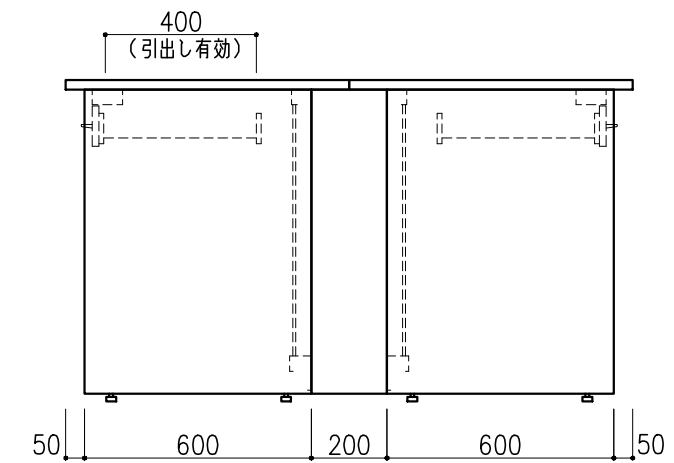
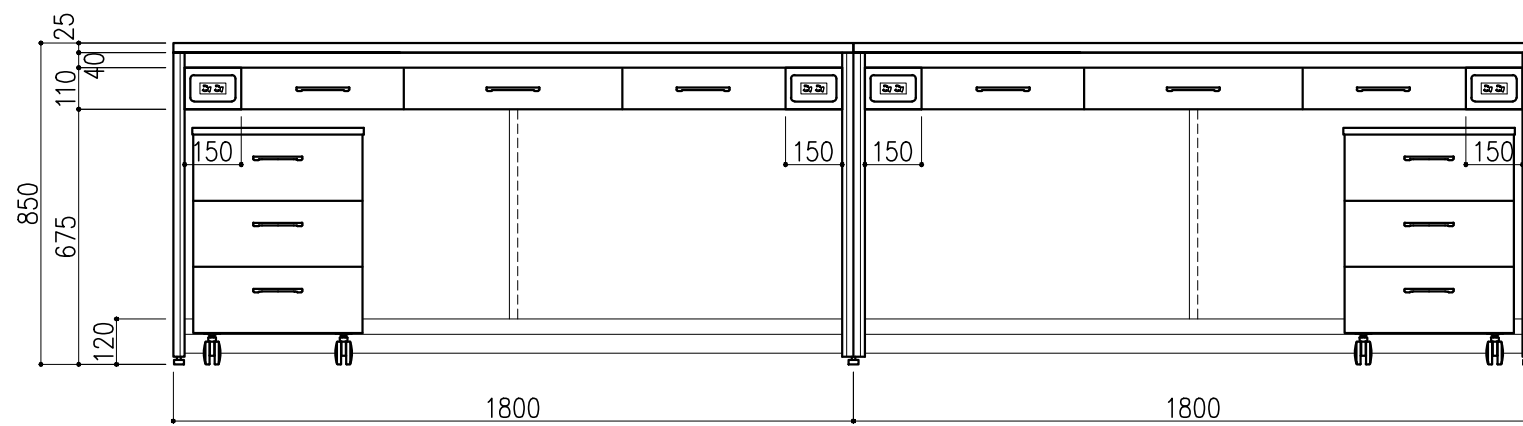
名称	数量	備考
天板	4	セレネG天板 t25仕上げ 表面材：セラミック（色：黒） PPエッジ付（色：黒色）
フレーム	-	スチール製（色：ホワイトDW9）
塗装	-	耐薬品性焼付塗装仕上げ
幕板	-	VOC低減・消臭化粧板
天板下引出	12	両面化粧パーティクルボード（色：ホワイトDW9）
ワゴン	4	3段引出（MM1B）寸法：W454×D480×H626
耐震対策	-	耐震ラッチ付
付属品	4	抜け止めコンセント100V15A2口アース付



（配管立上げ位置）

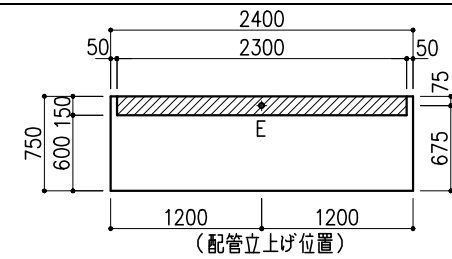
※指定寸法以外は、斜線内に立上げ

配管立上り	S=1/60
E：電気	1φ100Vアース付



階	グループ名	室名	管理番号
4	大気	有機ドラフト（環境）室	大20,21

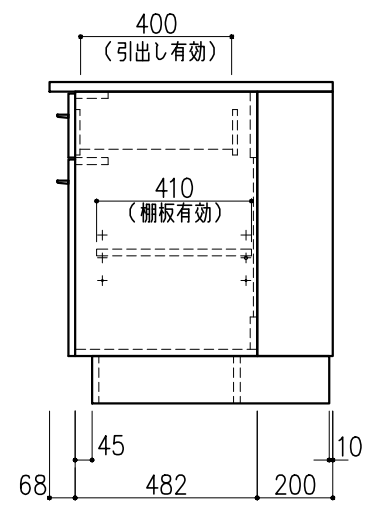
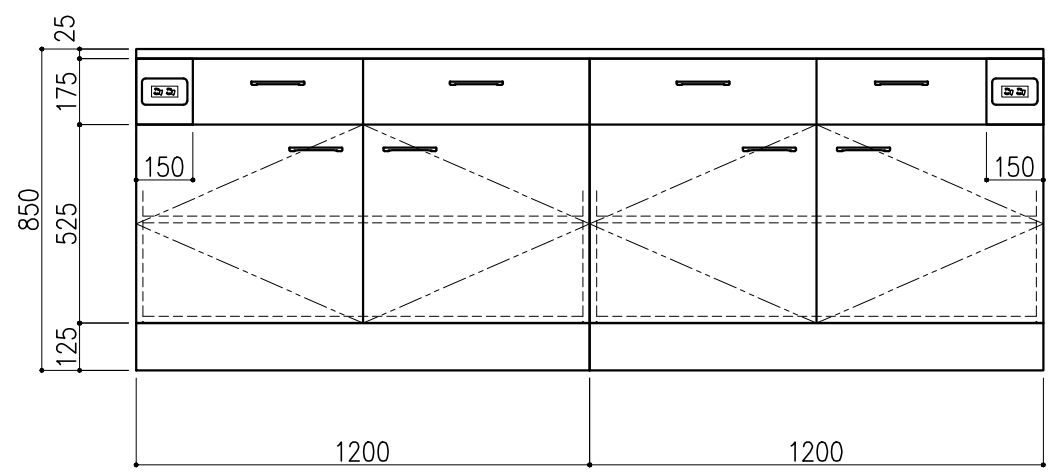
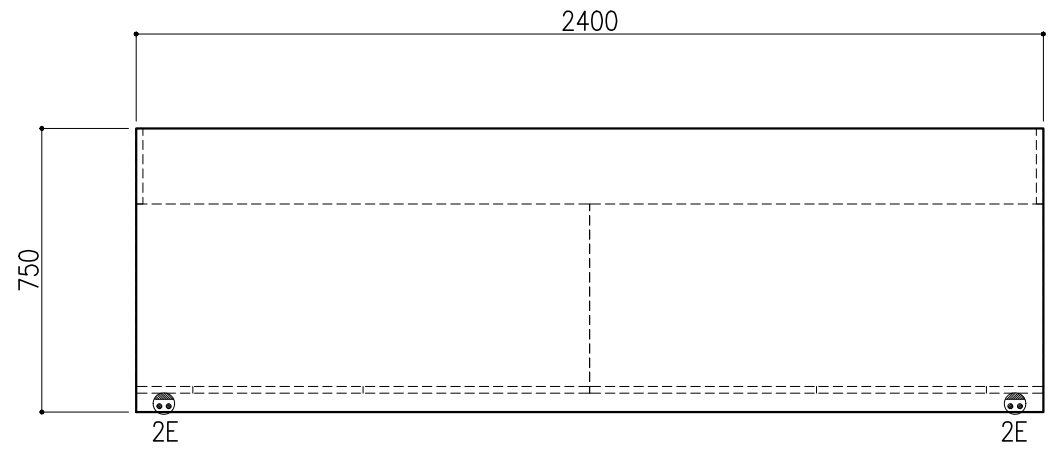
名称	中央実験台 オープンタイプ	縮尺	1/20	株式会社 日立
型式	GF1A-AL2M-AA0T	1台	A3	



※指定寸法以外は、斜線内に立上げ

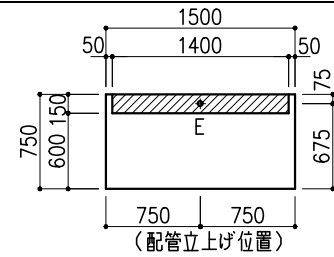
配管立上り	S=1/60
E: 電気	1φ100Vアース付

名称	数量	備考
天板	1	セレネG天板 t25仕上げ 表面材:セラミック(色:黒) PPエッジ付(色:黒色)
本体主材	-	両面化粧パーティクルボードt18 木口:オレフィン系樹脂シート貼り (色:ホワイトDW9)
台輪	-	オレフィン系樹脂シート貼り積層合板 (色:ライトグレーDT6)
補助材	-	VOC低減・消臭化粧板
耐震対策	-	耐震ラッチ付
附属品	2	抜け止めコンセント100V15A2口アース付



階	グループ名	室名	管理番号
4	大気	大気検査室4(洗浄室)	大22

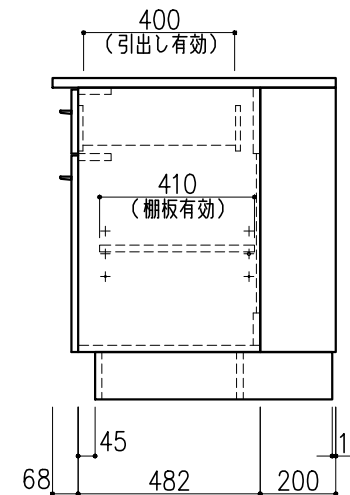
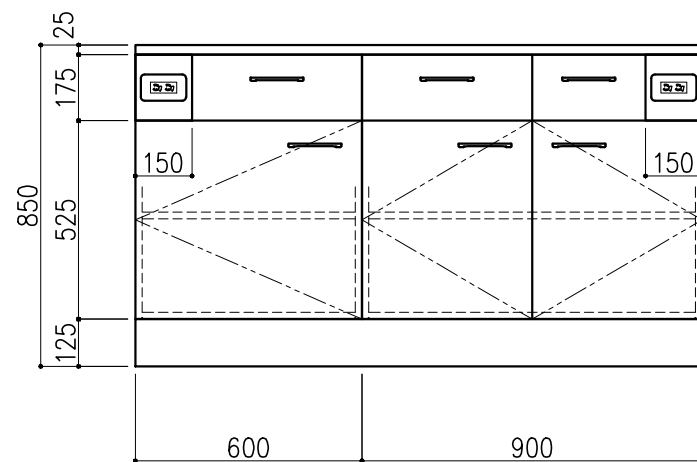
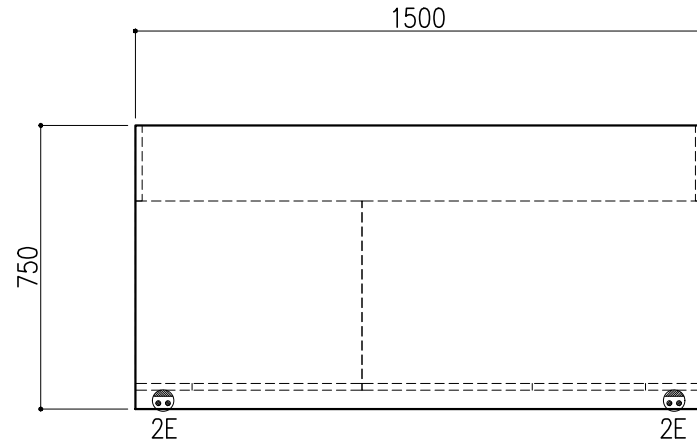
名称	サイド実験台 キャビネットタイプ	縮尺	1/20	株式会社 日立
型式	WM1W-AL8M-AA0T	1台	A3	



※指定寸法以外は、斜線内に立上げ

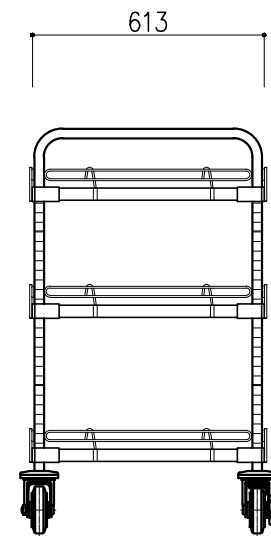
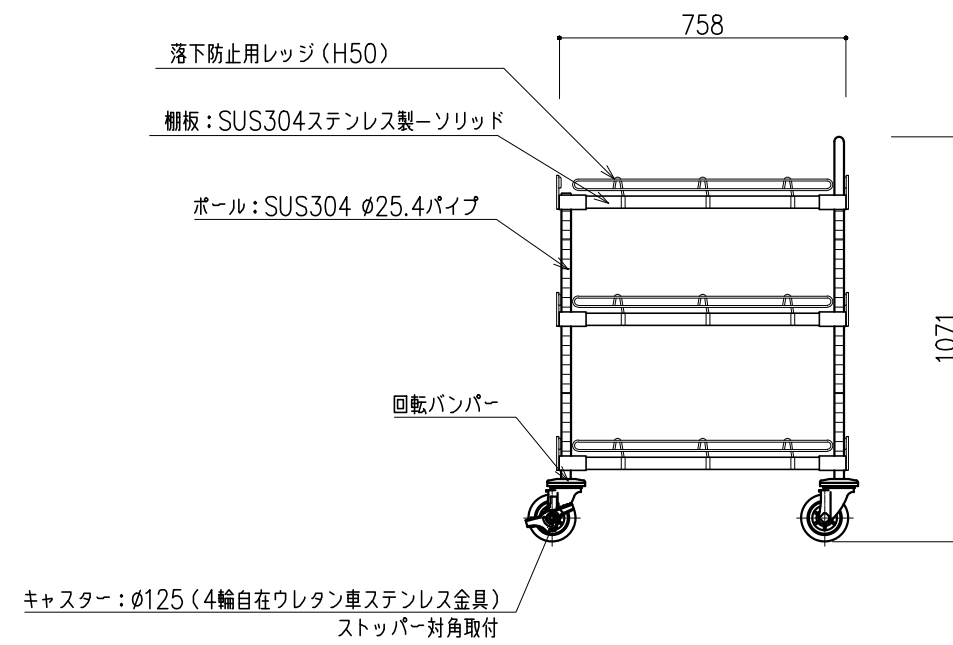
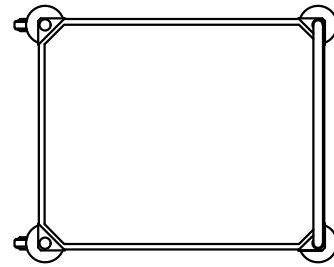
配管立上り	S=1/60
E: 電気	1φ100Vアース付

名称	数量	備考
天板	1	セレネG天板 t25仕上げ 表面材:セラミック(色:黒) PPエッジ付(色:黒色)
本体主材	-	両面化粧パーティクルボードt18 木口:オレフィン系樹脂シート貼り (色:ホワイトDW9)
台輪	-	オレフィン系樹脂シート貼り積層合板 (色:ライトグレーDT6)
補助材	-	VOC低減・消臭化粧板
耐震対策	-	耐震ラッチ付
附属品	2	抜け止めコンセント100V15A2口アース付



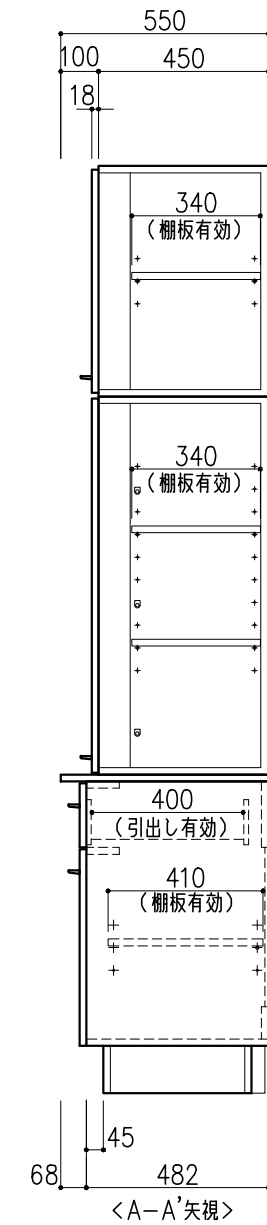
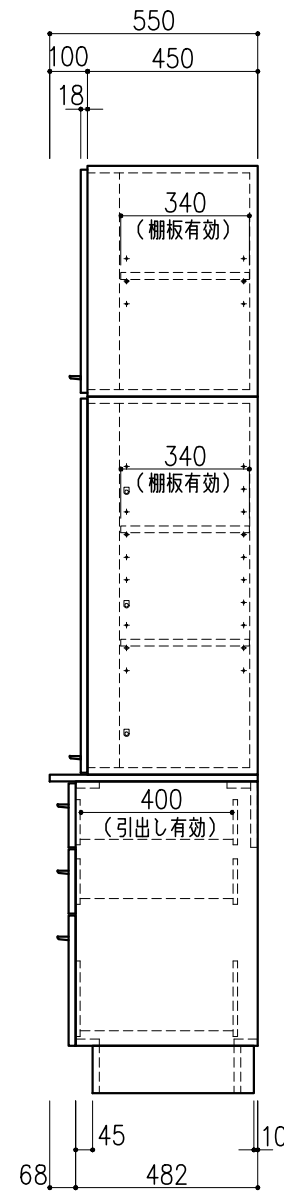
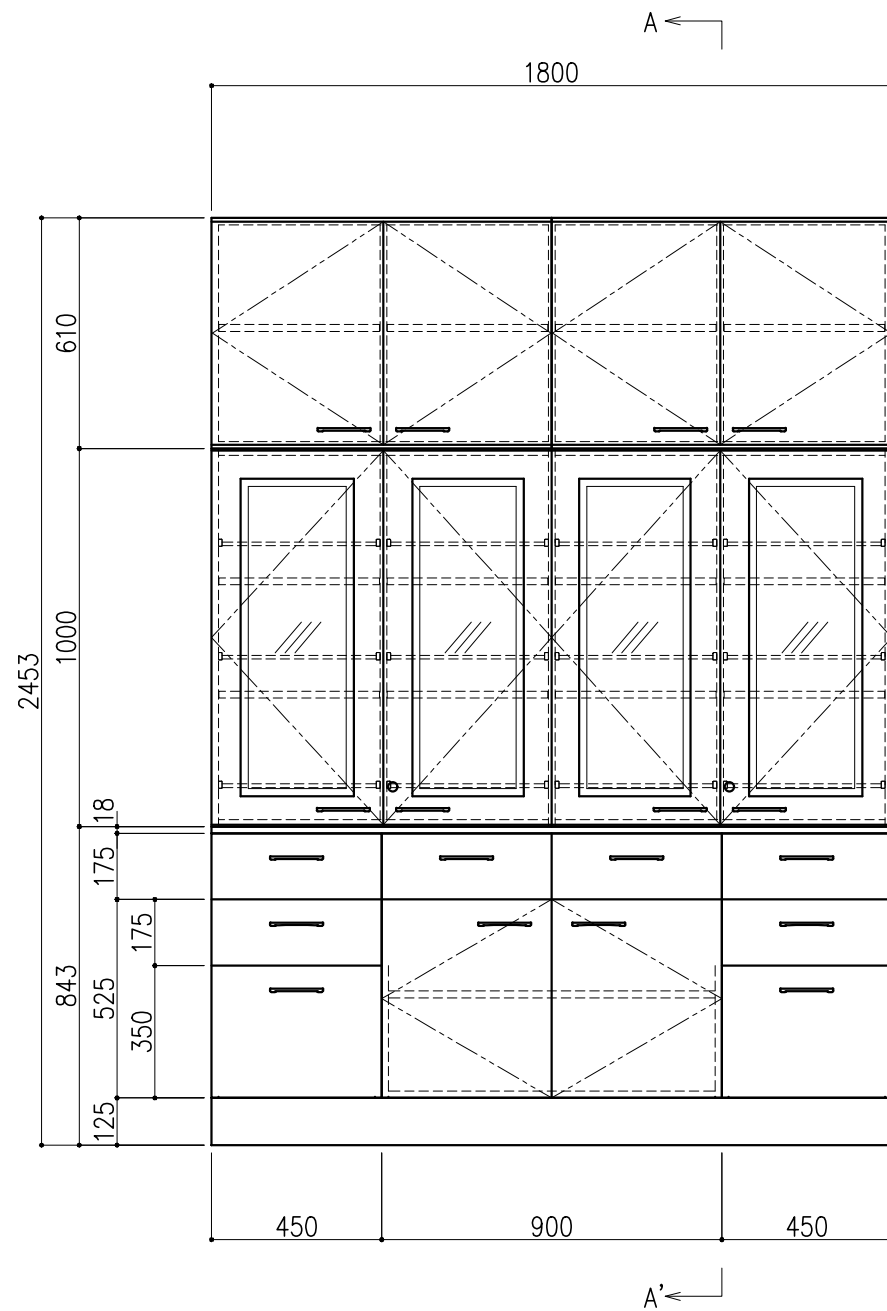
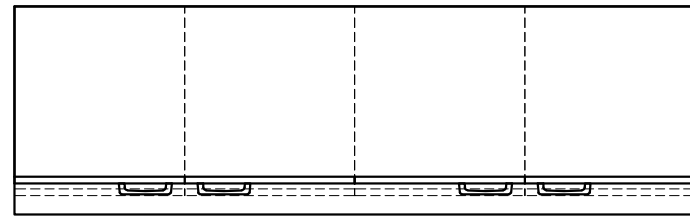
階	グループ名	室名	管理番号
4	大気	大気検査室4(洗浄室)	大23-1

名称	サイド実験台 キャビネットタイプ	縮尺	1/20	株式会社 大井
型式	WM1W-AL5M-AA0T	1台	A3	



階	グループ名	室名	管理番号
4	大気	大気検査室4 (洗浄室)	大23-2

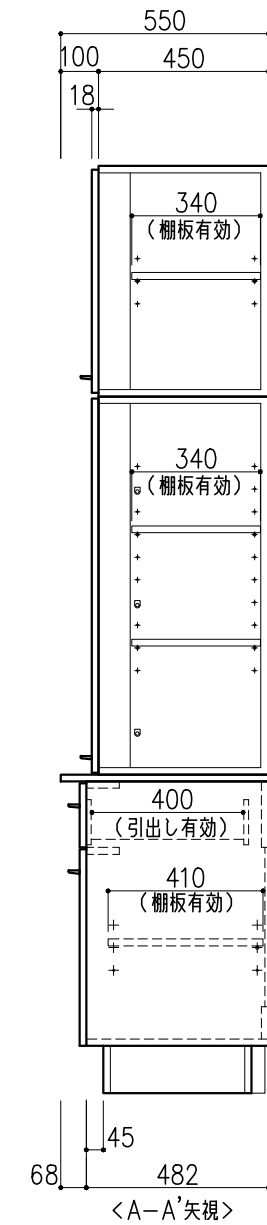
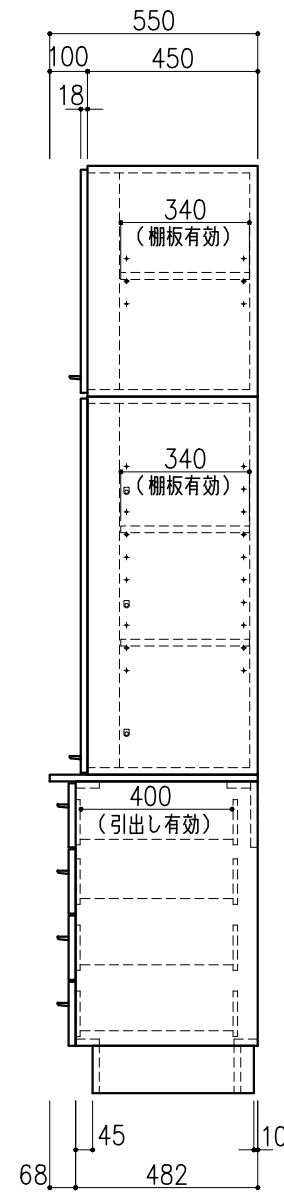
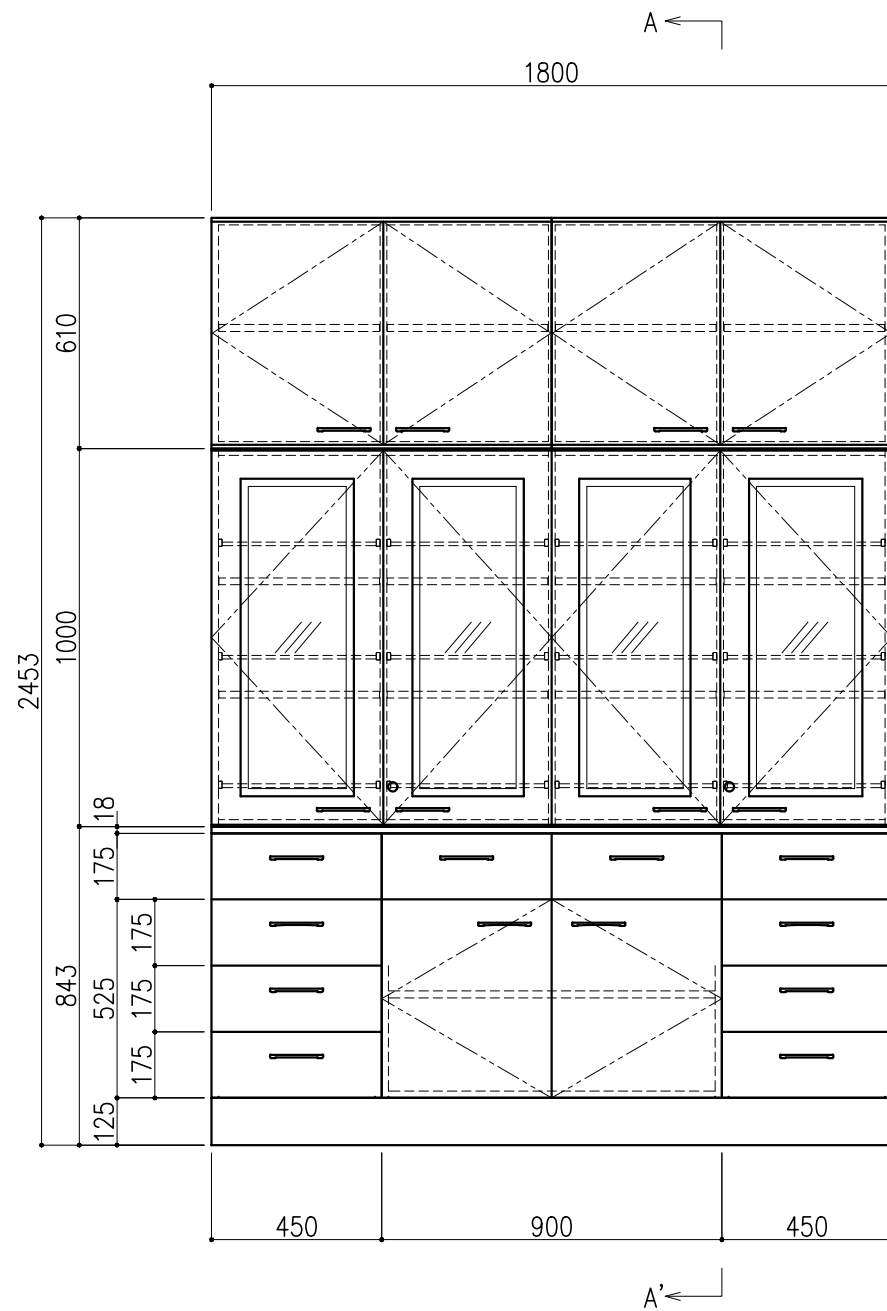
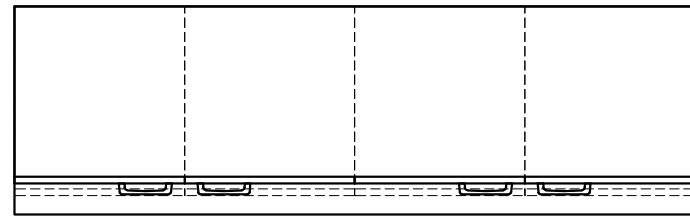
名称 型式	ステンレスエレクターシェルフ RC1LSS760SB	縮尺 A3 1/20	1 台	株式会社 丸トシ
----------	-------------------------------	---------------	--------	-----------------



名称	数量	備考
天板	1	両面化粧パーティクルボードt18 木口：オレフィン系樹脂シート貼り (色：ホワイトDW9)
本体主材	-	両面化粧パーティクルボードt18 木口：オレフィン系樹脂シート貼り (色：ホワイトDW9)
	-	透明ガラス t3
	12	セーフティパイプ：ステンレス φ9.5
台輪	-	オレフィン系樹脂シート貼り積層合板 (色：ライトグレーDT6)
補助材	-	VOC低減・消臭化粧板
附属品	2	シリンダーロック
耐震対策	-	耐震ラッチ付

階	グループ名	室名	管理番号
4	大気	大気検査室4(洗浄室)	大24

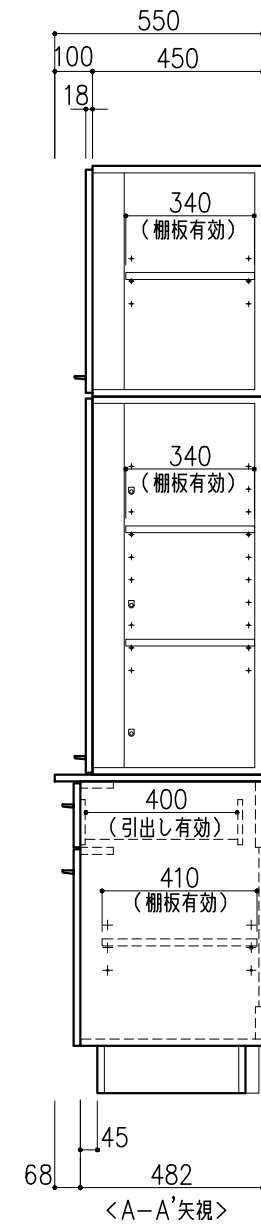
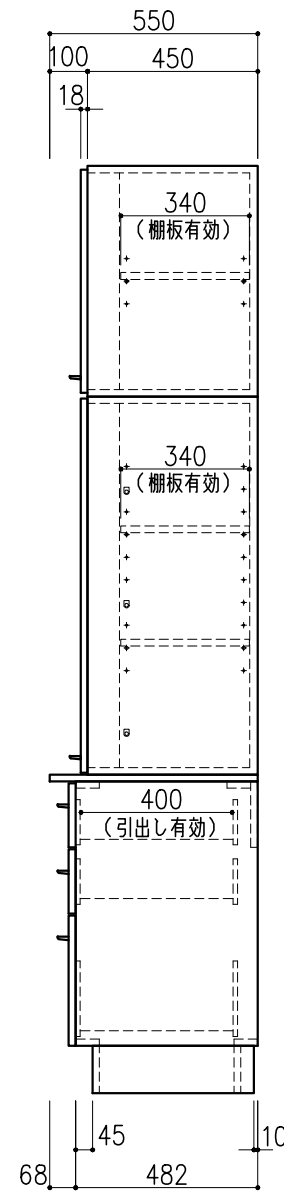
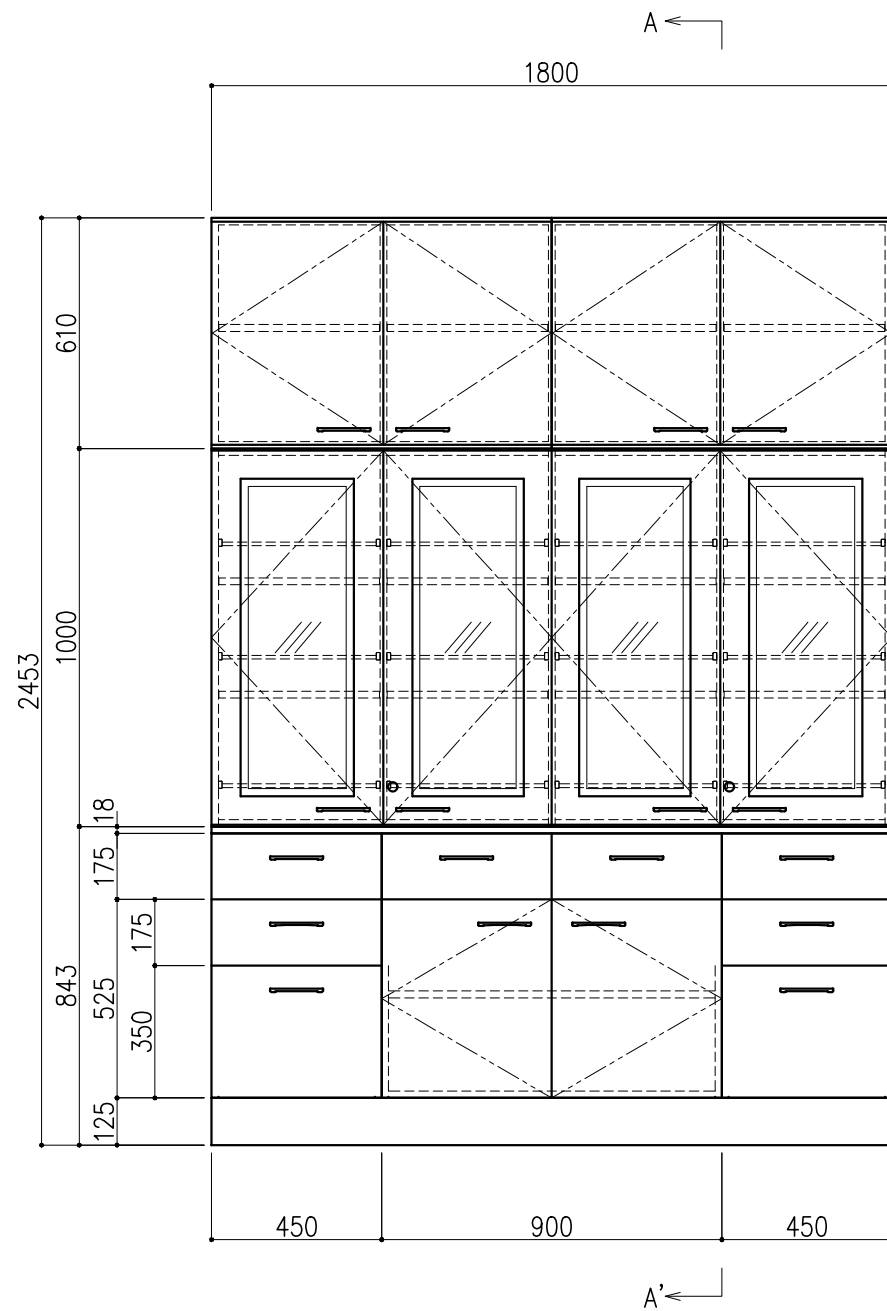
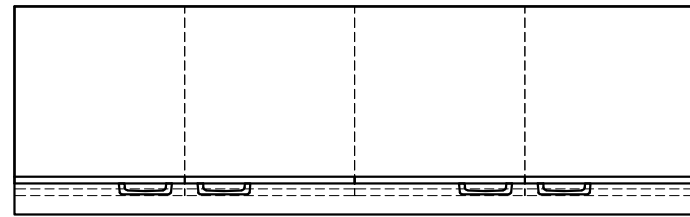
名称	収納戸棚	縮尺	1/20	株式会社 丸トシ
型式	CM3B-DP6S-AA00	1台	A3	



名称	数量	備考
天板	1	両面化粧パーティクルボードt18 木口：オレフィン系樹脂シート貼り (色：ホワイトDW9)
本体主材	-	両面化粧パーティクルボードt18 木口：オレフィン系樹脂シート貼り (色：ホワイトDW9)
	-	透明ガラス t3
	12	セーフティパイプ：ステンレス φ9.5
台輪	-	オレフィン系樹脂シート貼り積層合板 (色：ライトグレーDT6)
補助材	-	VOC低減・消臭化粧板
附属品	2	シリンダーロック
耐震対策	-	耐震ラッチ付

階	グループ名	室名	管理番号
4	大気	大気検査室4(洗浄室)	大25

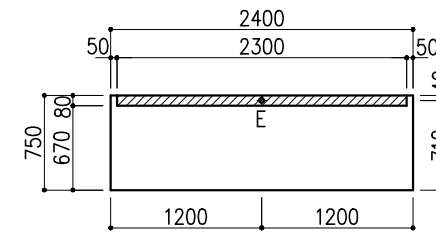
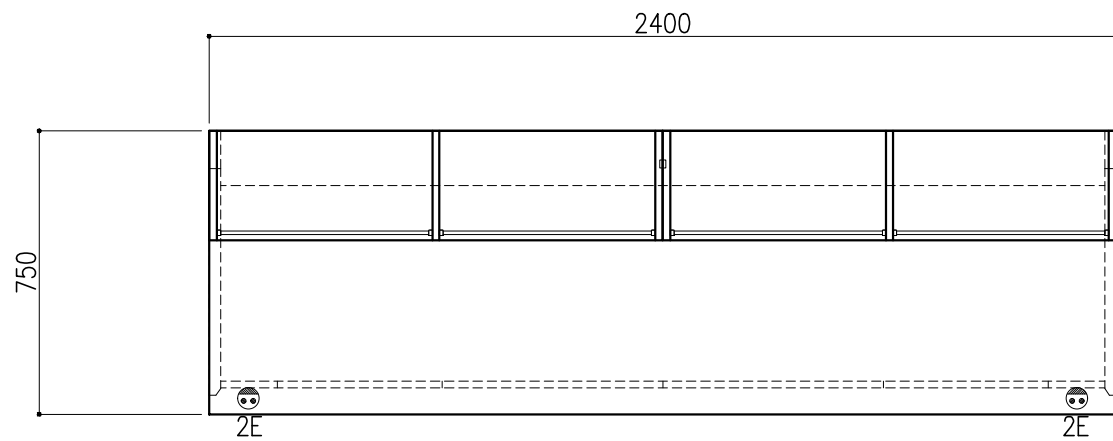
名称	収納戸棚		縮尺	1/20	株式会社 タルトン
型式	CM3B-CP6S-AA00		1台		



名称	数量	備考
天板	1	両面化粧パーティクルボードt18 木口：オレフィン系樹脂シート貼り (色：ホワイトDW9)
本体主材	-	両面化粧パーティクルボードt18 木口：オレフィン系樹脂シート貼り (色：ホワイトDW9)
	-	透明ガラス t3
	12	セーフティパイプ：ステンレス φ9.5
台輪	-	オレフィン系樹脂シート貼り積層合板 (色：ライトグレーDT6)
補助材	-	VOC低減・消臭化粧板
附属品	2	シリンダーロック
耐震対策	-	耐震ラッチ付

階	グループ名	室名	管理番号
4	大気	大気検査室4(洗浄室)	大26

名称	収納戸棚	縮尺	1/20	株式会社 大井
型式	CM3B-DP6S-AA00	1台	A3	



※指定寸法以外は、斜線内に立上げ

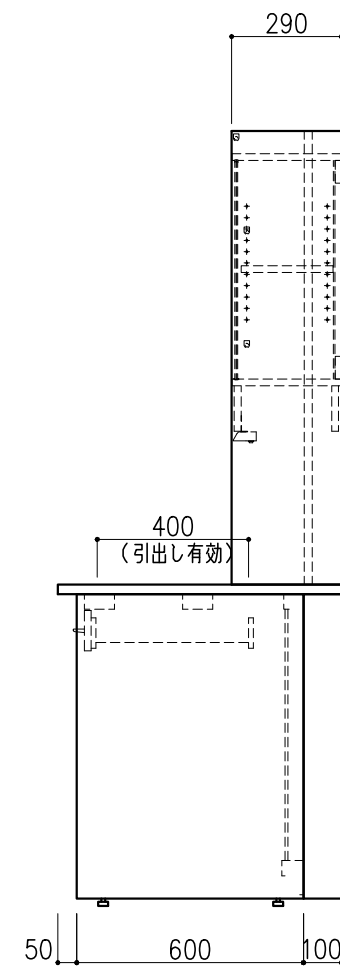
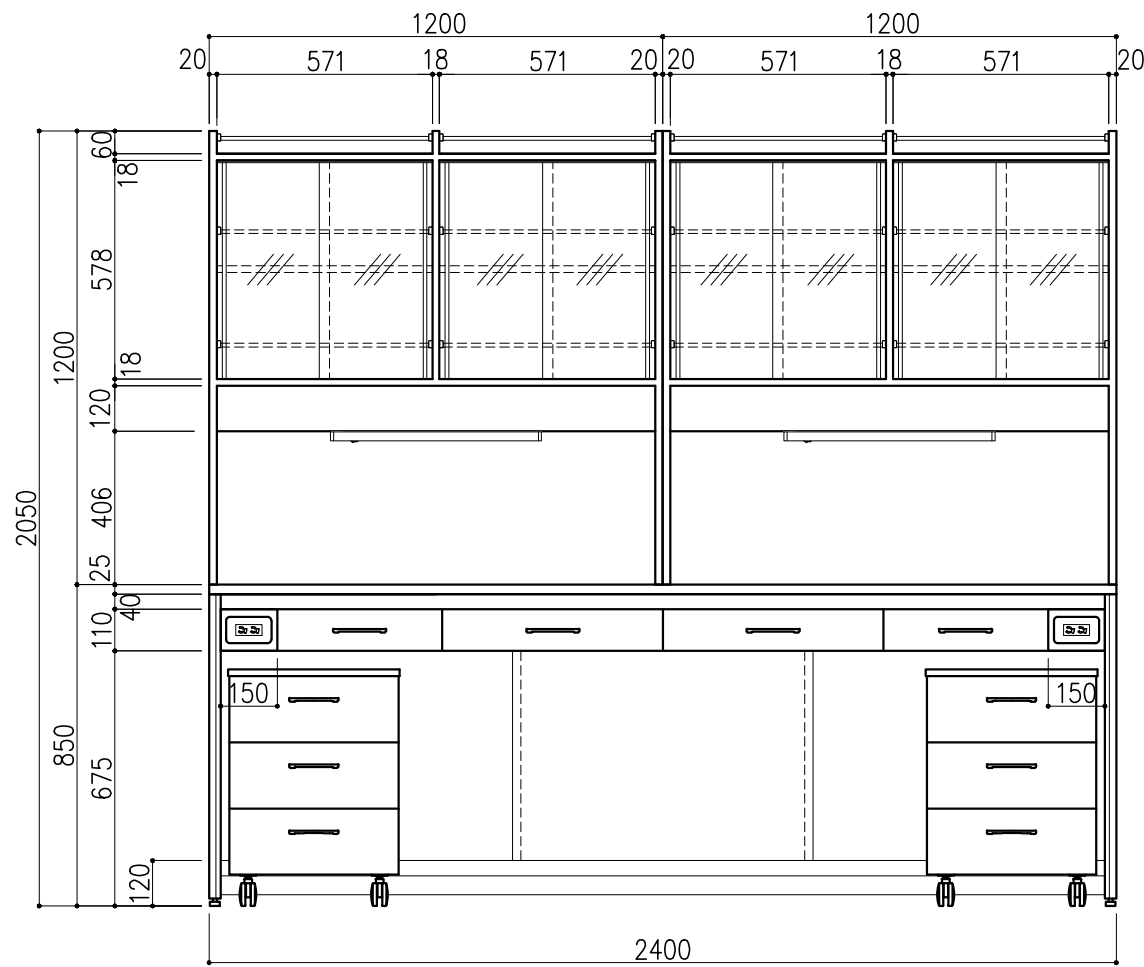
配管立上り S=1/60	
E:電気	1φ100Vアース付

サイド実験台 WF1A-AL8M-AAOT 1台

名称	数量	備考
天板	1	セレネG天板 t25仕上げ 表面材:セラミック(色:黒) PPエッジ付(色:黒色)
フレーム	-	スチール製(色:ホワイトDW9)
塗装	-	耐薬品性焼付塗装仕上げ
幕板	-	VOC低減・消臭化粧板
天板下引出	4	両面化粧パーティクルボード(色:ホワイトDW9)
ワゴン	2	3段引出(MM1B)寸法:W454×D480×H626
耐震対策	-	耐震ラッチ付
附属品	2	抜け止めコンセント100V15A2口アース付

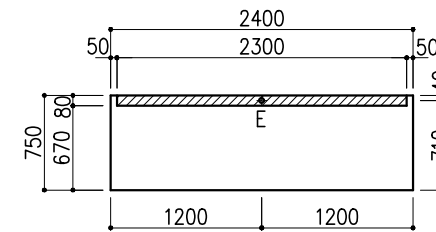
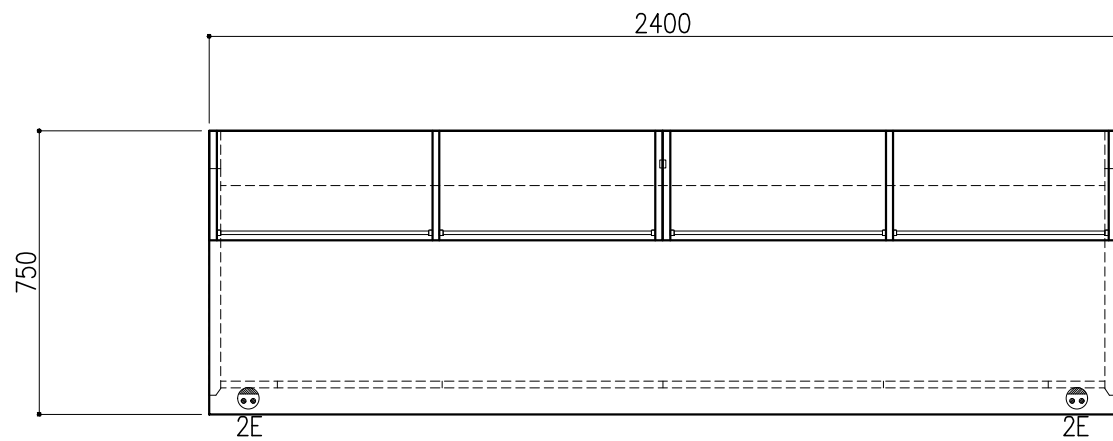
木製シェルフ PM4D-AB4S-AA00 2台

名称	数量	備考
本体主材	-	両面化粧パーティクルボードt18/t20 (色:ホワイトDW9)
	-	透明ガラス t3
	12	セーフティパイプ:ステンレス φ9.5
附属品	2	照明:LED照明 (ON/OFFスイッチ付)



階	グループ名	室名	管理番号
4	大気	大気検査室5(前処理、化学分析室)	大27

名称	サイド実験台 オープンタイプ	縮尺	1/20	株式会社 丸トシ
型式	WF1A-GL8M-FAOT	1台	A3	



※指定寸法以外は、斜線内に立上げ

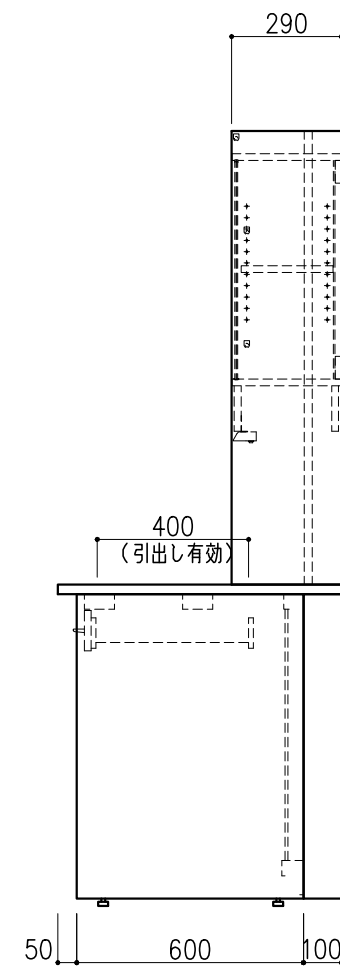
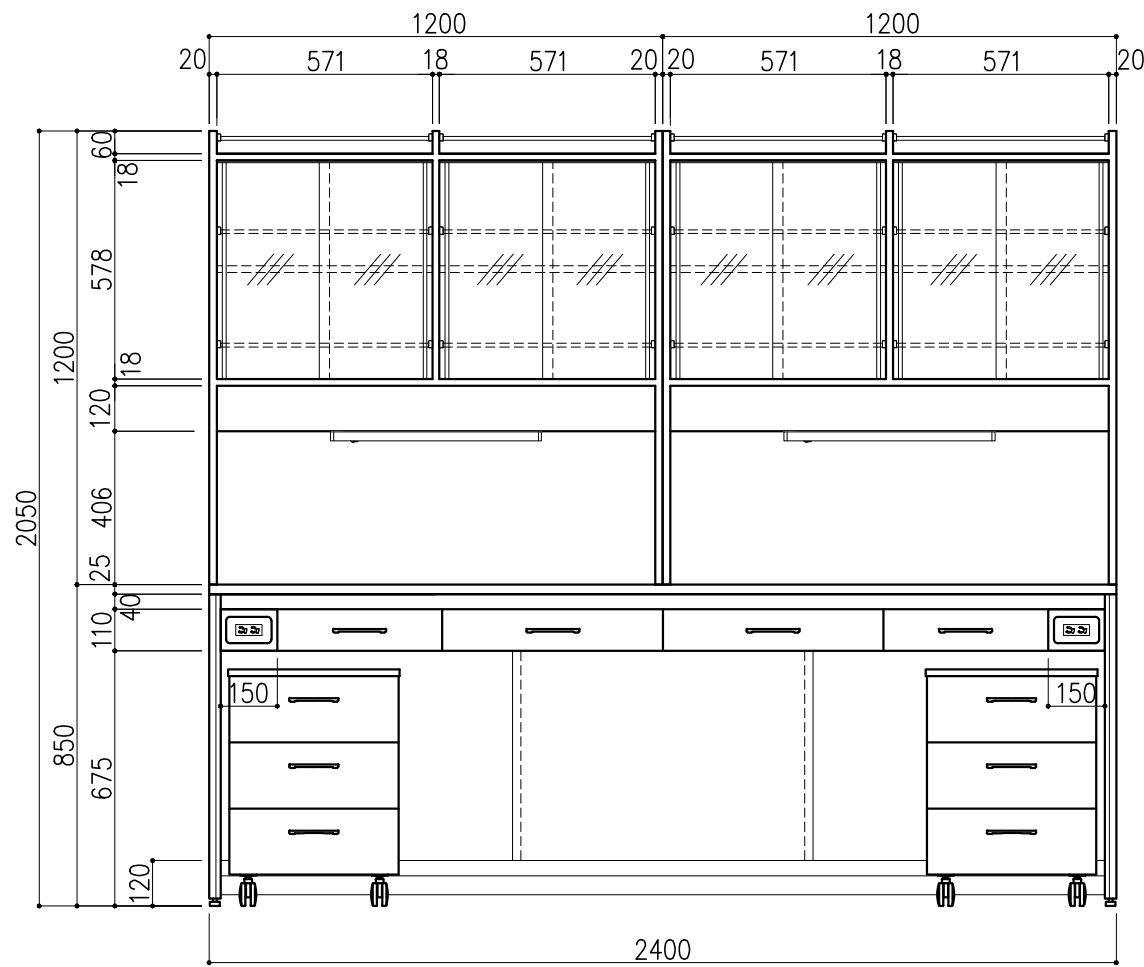
配管立上り	S=1/60
E:電気	1φ100Vアース付

サイド実験台 WF1A-AL8M-AAOT 1台

名称	数量	備考
天板	1	セレネG天板 t25仕上げ 表面材:セラミック(色:黒) PPエッジ付(色:黒色)
フレーム	-	スチール製(色:ホワイトDW9)
塗装	-	耐薬品性焼付塗装仕上げ
幕板	-	VOC低減・消臭化粧板
天板下引出	4	両面化粧パーティクルボード(色:ホワイトDW9)
ワゴン	2	3段引出(MM1B) 寸法:W454×D480×H626
耐震対策	-	耐震ラッチ付
附属品	2	抜け止めコンセント100V15A2口アース付

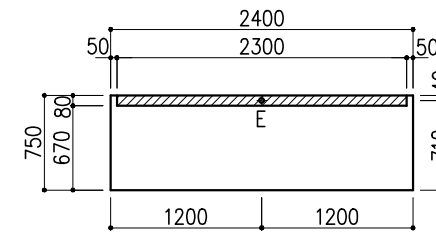
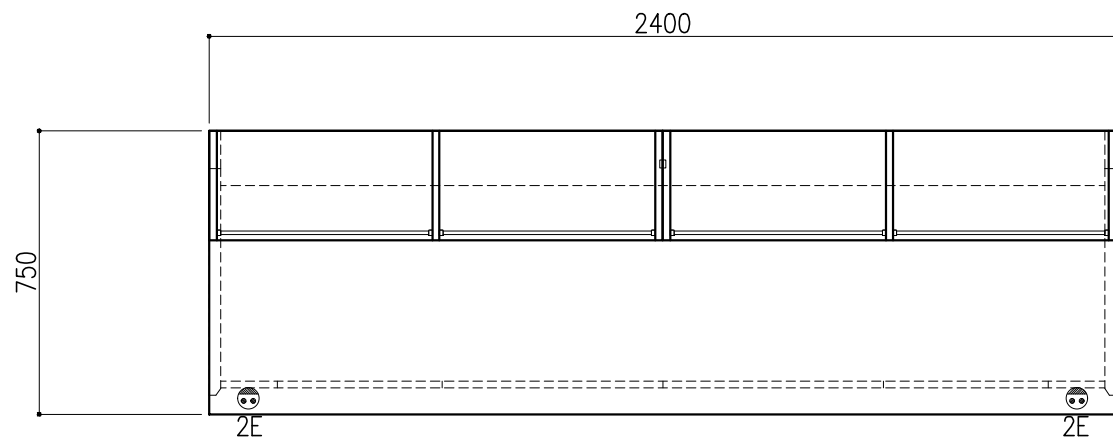
木製シェルフ PM4D-AB4S-AA00 2台

名称	数量	備考
本体主材	-	両面化粧パーティクルボードt18/t20 (色:ホワイトDW9)
	-	透明ガラス t3
	12	セーフティパイプ:ステンレス φ9.5
附属品	2	照明:LED照明 (ON/OFFスイッチ付)



階	グループ名	室名	管理番号
4	大気	大気検査室5(前処理、化学分析室)	大28

名称	サイド実験台 オープンタイプ	縮尺	1/20	株式会社 丸トシ
型式	WF1A-GL8M-FAOT	1台	A3	



※指定寸法以外は、斜線内に立上げ

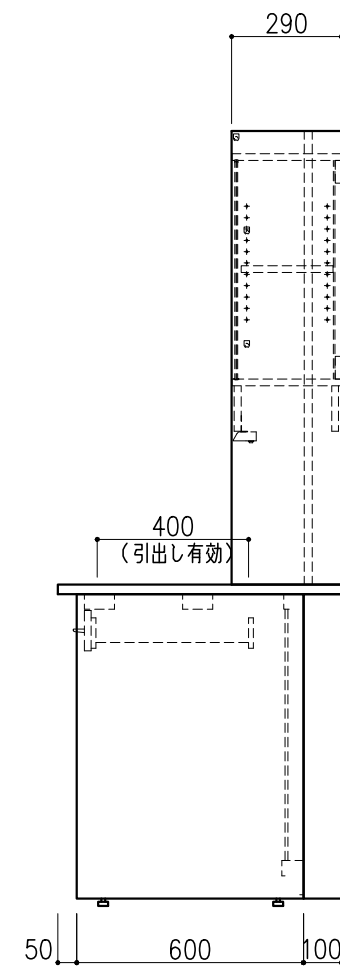
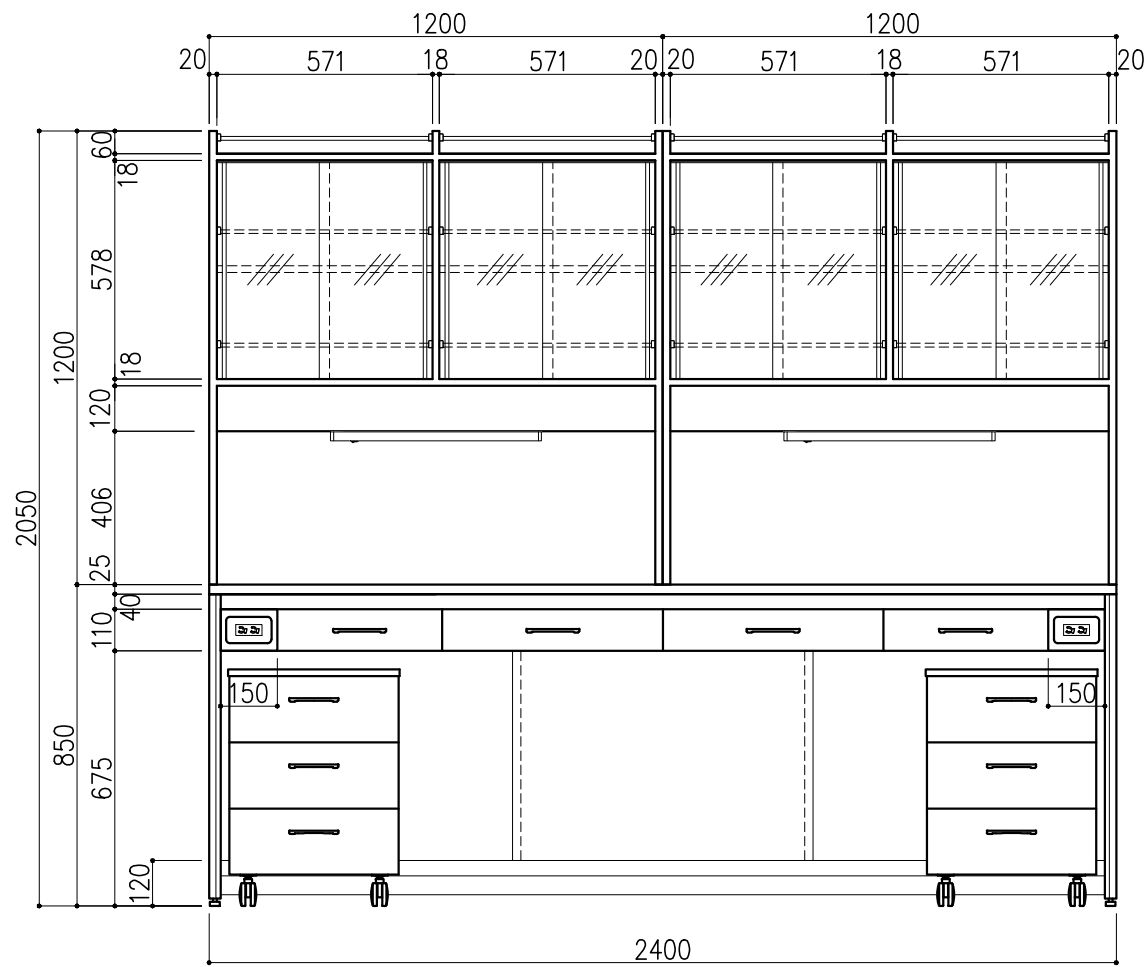
配管立上り S=1/60	
E:電気	1φ100Vアース付

サイド実験台 WF1A-AL8M-AAOT 1台

名称	数量	備考
天板	1	セレネG天板 t25仕上げ 表面材:セラミック(色:黒) PPエッジ付(色:黒色)
フレーム	-	スチール製(色:ホワイトDW9)
塗装	-	耐薬品性焼付塗装仕上げ
幕板	-	VOC低減・消臭化粧板
天板下引出	4	両面化粧パーティクルボード(色:ホワイトDW9)
ワゴン	2	3段引出(MM1B) 寸法:W454×D480×H626
耐震対策	-	耐震ラッチ付
附属品	2	抜け止めコンセント100V15A2口アース付

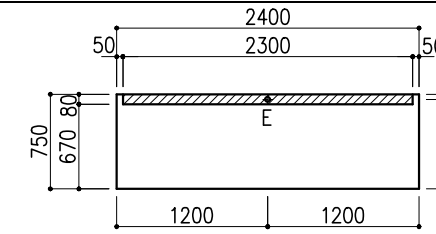
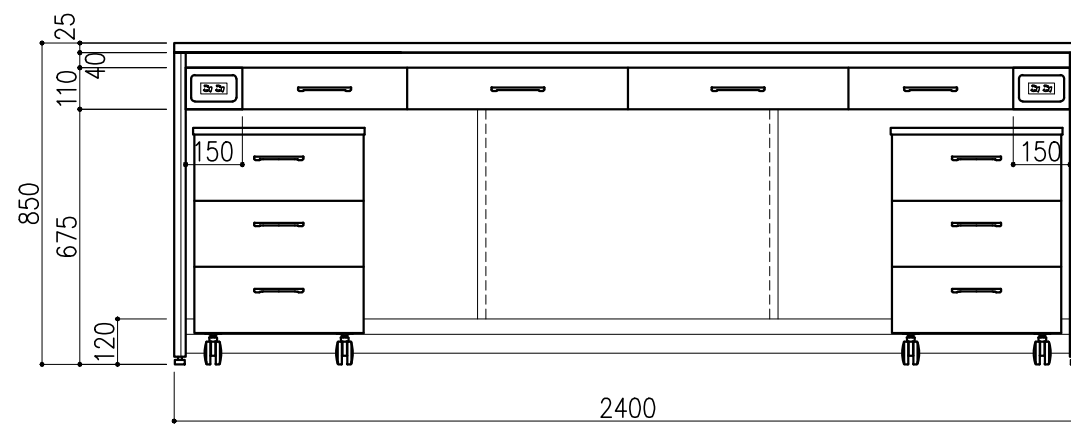
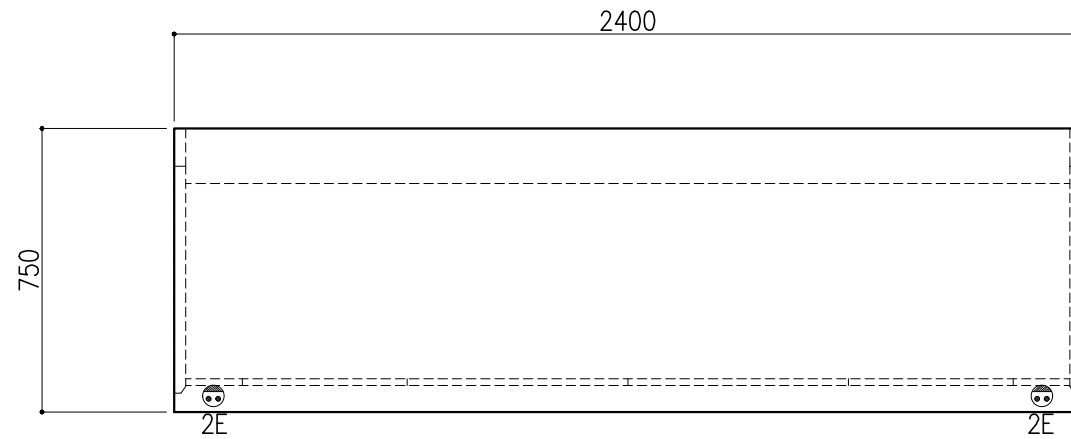
木製シェルフ PM4D-AB4S-AA00 2台

名称	数量	備考
本体主材	-	両面化粧パーティクルボードt18/t20 (色:ホワイトDW9)
	-	透明ガラス t3
	12	セーフティパイプ:ステンレス φ9.5
附属品	2	照明:LED照明 (ON/OFFスイッチ付)



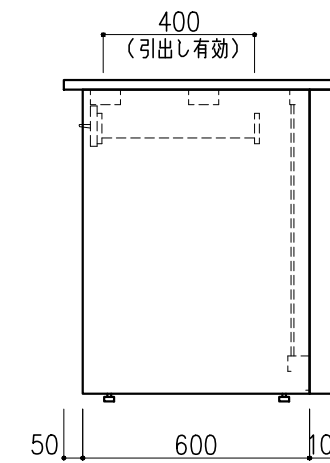
階	グループ名	室名	管理番号
4	大気	大気検査室5(前処理、化学分析室)	大29

名称	サイド実験台 オープンタイプ	縮尺	1/20	株式会社 丸トシ
型式	WF1A-GL8M-FAOT	1台	A3	



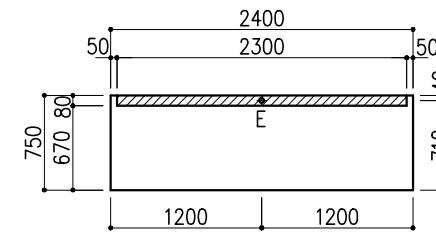
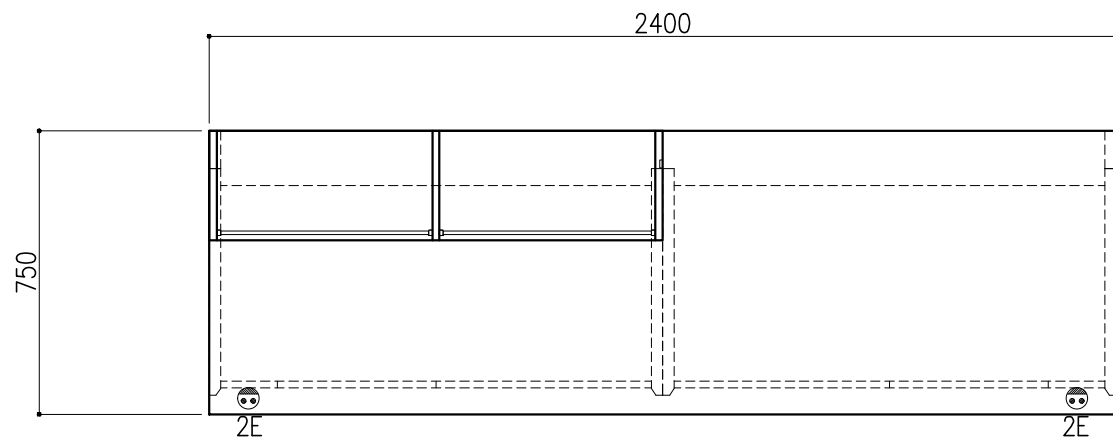
※指定寸法以外は、斜線内に立上げ
 配管立上り S=1/60
 E:電気 1φ100Vアース付

名称	数量	備考
天板	1	セレネG天板 t25仕上げ 表面材:セラミック(色:黒) PPエッジ付(色:黒色)
フレーム	-	スチール製(色:ホワイトDW9)
塗装	-	耐薬品性焼付塗装仕上げ
幕板	-	VOC低減・消臭化粧板
天板下引出	4	両面化粧パーティクルボード(色:ホワイトDW9)
ワゴン	2	3段引出(MM1B)寸法:W454×D480×H626
耐震対策	-	耐震ラッチ付
附属品	2	抜け止めコンセント100V15A2口アース付



階	グループ名	室名	管理番号
4	大気	大気検査室5(前処理、化学分析室)	大30

名称	サイド実験台 オープンタイプ	縮尺	1/20	株式会社 丸トシ
型式	WF1A-AL8M-AAOT	1台	A3	



※指定寸法以外は、斜線内に立上げ

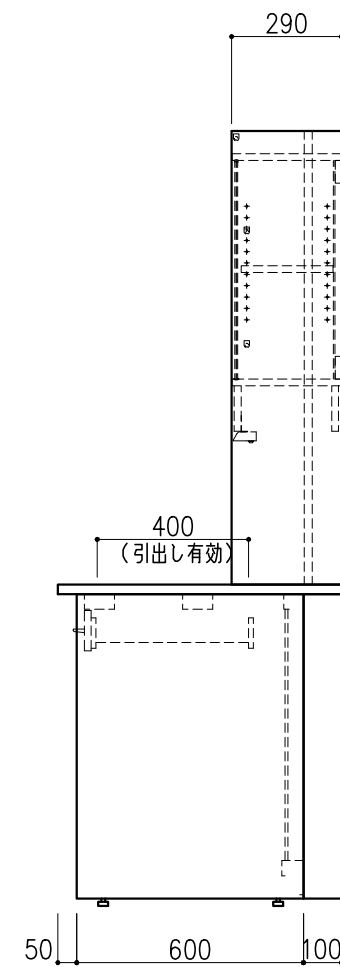
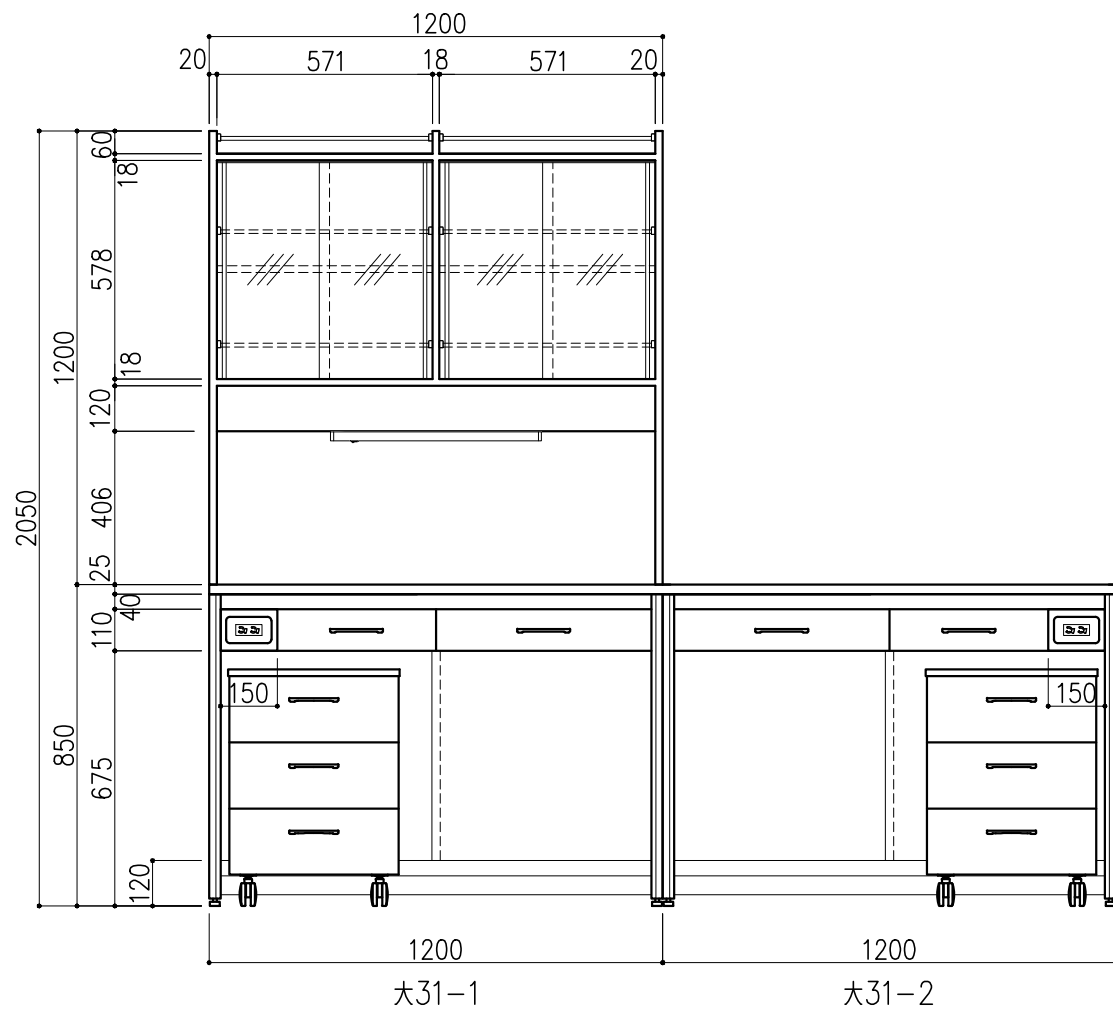
配管立上り	S=1/60
E:電気	1φ100Vアース付

サイド実験台 WF1A-AL4M-AAOT 2台

名称	数量	備考
天板	1	セレネG天板 t25仕上げ 表面材:セラミック(色:黒) PPエッジ付(色:黒色)
フレーム	-	スチール製(色:ホワイトDW9)
塗装	-	耐薬品性焼付塗装仕上げ
幕板	-	VOC低減・消臭化粧板
天板下引出	4	両面化粧パーティクルボード(色:ホワイトDW9)
ワゴン	2	3段引出(MM1B) 寸法:W454×D480×H626
耐震対策	-	耐震ラッチ付
附属品	2	抜け止めコンセント100V15A2口アース付

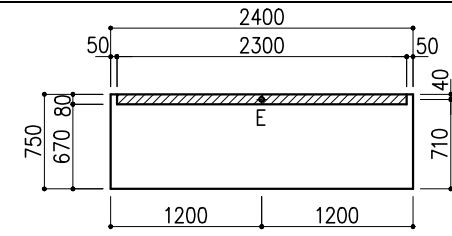
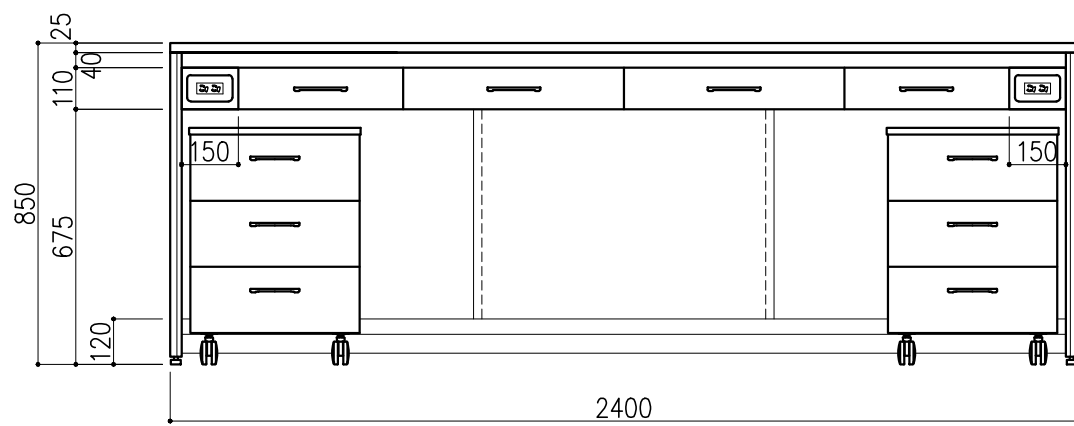
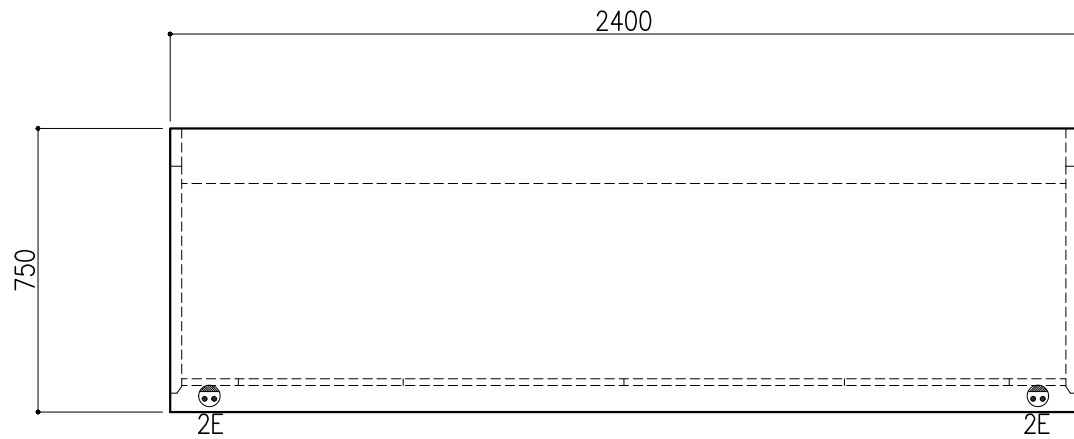
木製シェルフ PM4D-AB4S-AA00 1台

名称	数量	備考
本体主材	-	両面化粧パーティクルボードt18/t20 (色:ホワイトDW9)
	-	透明ガラス t3
	2	セーフティパイプ:ステンレス φ9.5
附属品	1	照明:LED照明 (ON/OFFスイッチ付)



階	グループ名	室名	管理番号
4	大気	大気検査室5(前処理、化学分析室)	大31-1・2

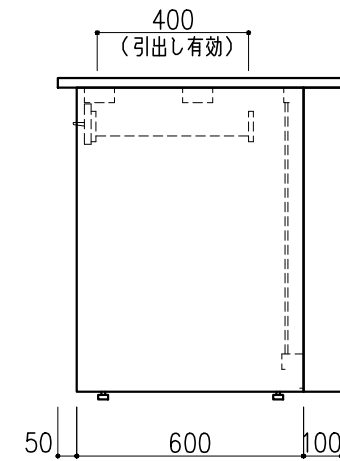
名称	サイド実験台 オープンタイプ	縮尺	1/20	株式会社 丸トシ
型式	WF1A-GL8M-FAOT	1台	A3	



※指定寸法以外は、斜線内に立上げ

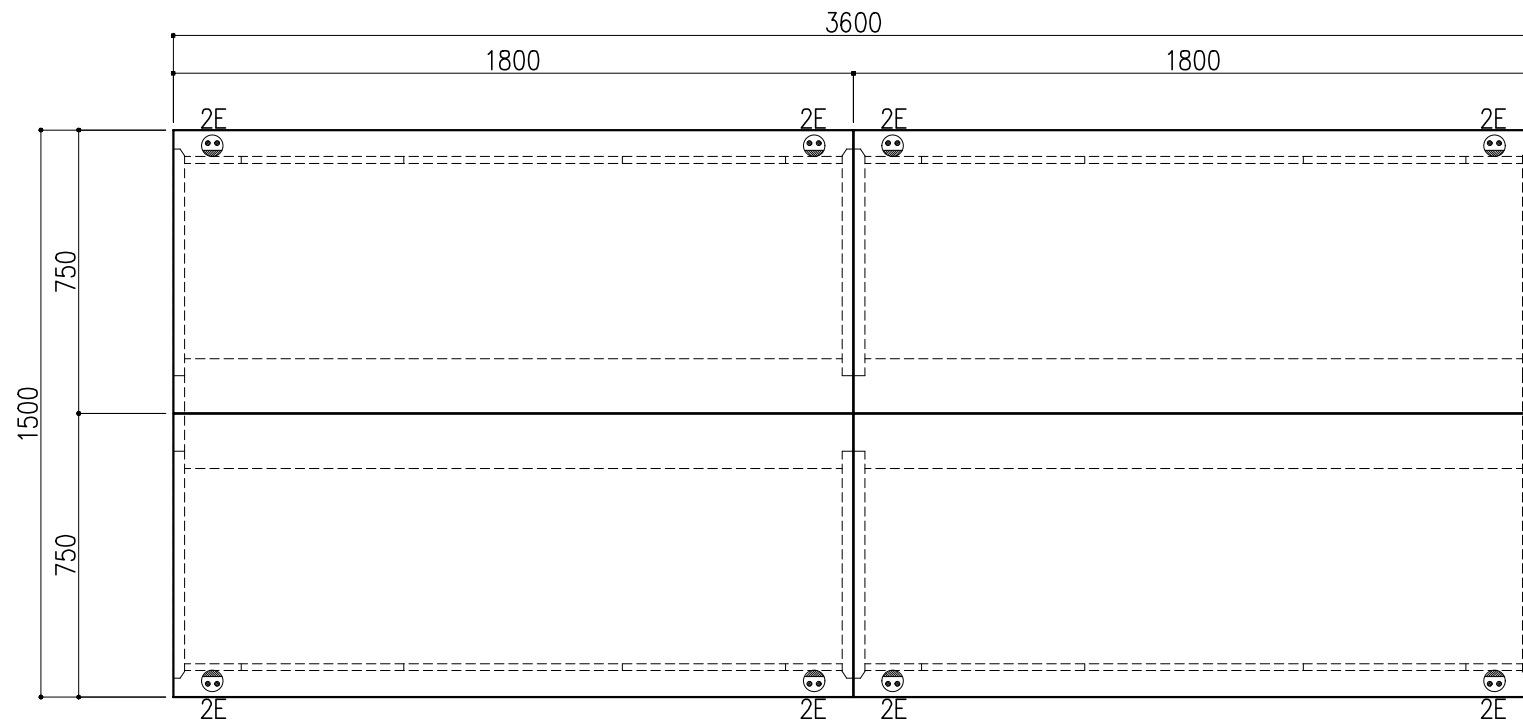
配管立上り	S=1/60
E:電気	1φ100Vアース付

名称	数量	備考
天板	1	セレンG天板 t25仕上げ 表面材:セラミック(色:黒) PPエッジ付(色:黒色)
フレーム	-	スチール製(色:ホワイトDW9)
塗装	-	耐薬品性焼付塗装仕上げ
幕板	-	VOC低減・消臭化粧板
天板下引出	4	両面化粧パーティクルボード(色:ホワイトDW9)
ワゴン	2	3段引出(MM1B)寸法:W454×D480×H626
耐震対策	-	耐震ラッチ付
附属品	2	抜け止めコンセント100V15A2口アース付

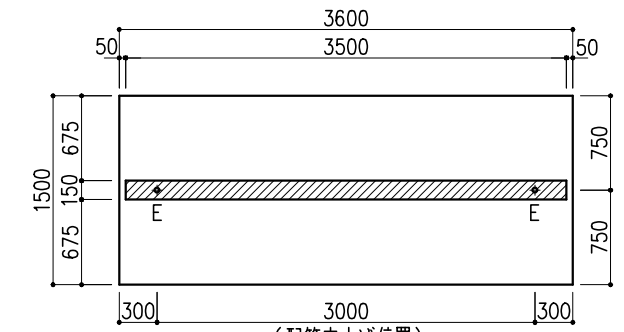


階	グループ名	室名	管理番号
4	大気	大気検査室5(前処理、化学分析室)	大32

名称	サイド実験台 オープンタイプ	縮尺	1/20	株式会社 丸トシ
型式	WF1A-AL8M-AAOT	1台	A3	

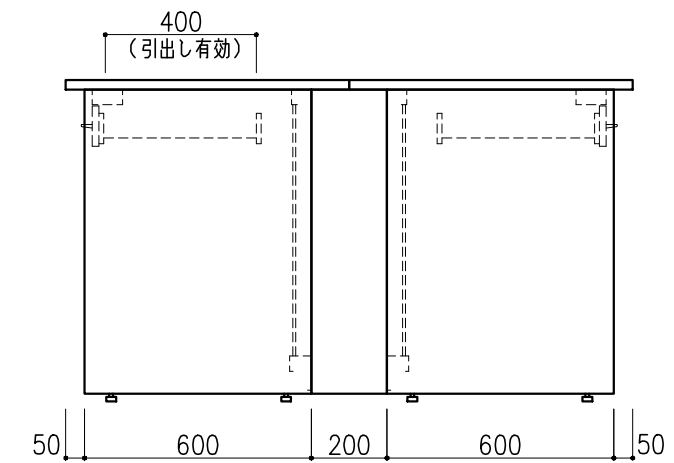
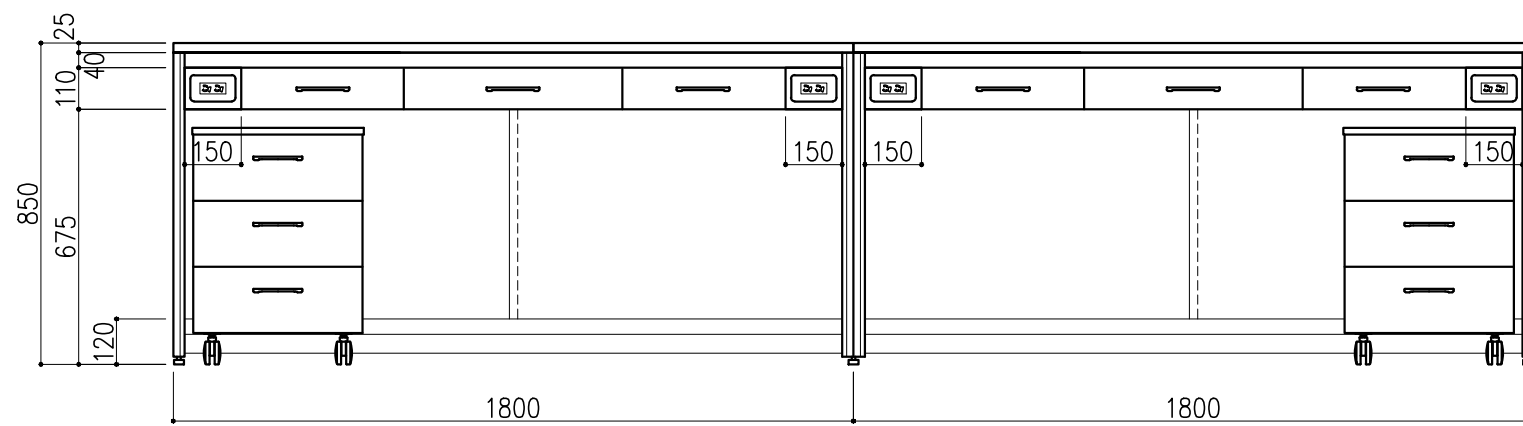


名称	数量	備考
天板	4	セレネG天板 t25仕上げ 表面材：セラミック（色：黒） PPエッジ付（色：黒色）
フレーム	-	スチール製（色：ホワイトDW9）
塗装	-	耐薬品性焼付塗装仕上げ
幕板	-	VOC低減・消臭化粧板
天板下引出	12	両面化粧パーティクルボード（色：ホワイトDW9）
ワゴン	4	3段引出（MM1B）寸法：W454×D480×H626
耐震対策	-	耐震ラッチ付
付属品	8	抜け止めコンセント100V15A2口アース付



※指定寸法以外は、斜線内に立上げ

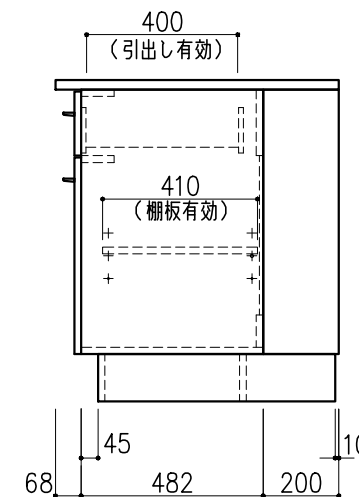
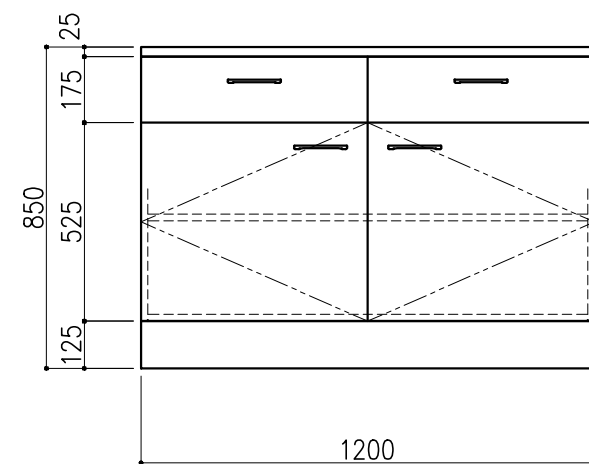
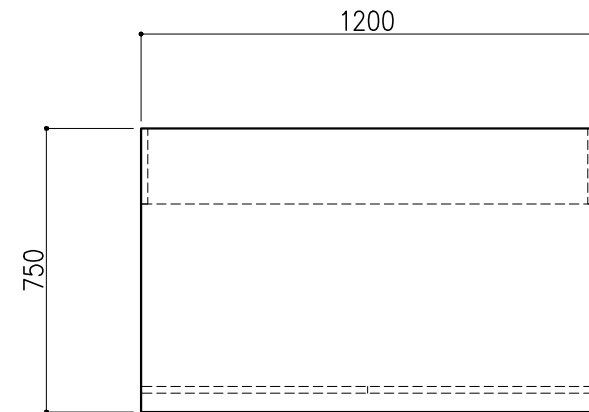
配管立上り	S=1/60
E：電気	1φ100Vアース付



階	グループ名	室名	管理番号
4	大気	大気検査室5（前処理、化学分析室）	大33,34,35,36

名称	中央実験台 オープンタイプ	縮尺	1/20	株式会社 日立
型式	GF1A-AL2M-AA0T	1台	A3	

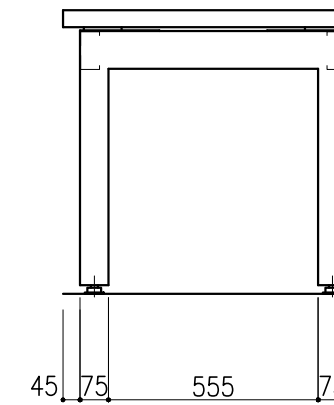
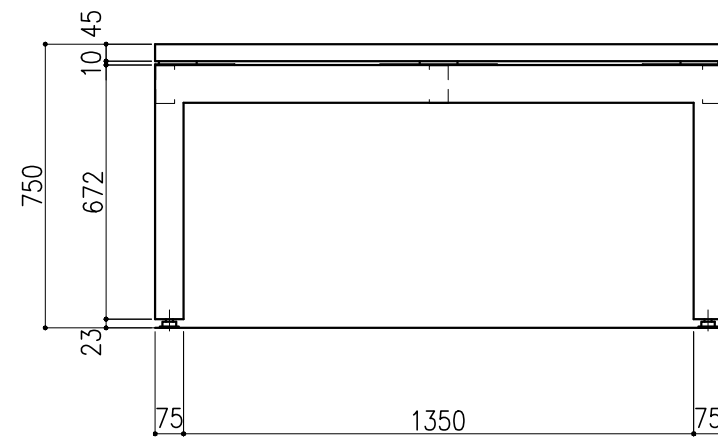
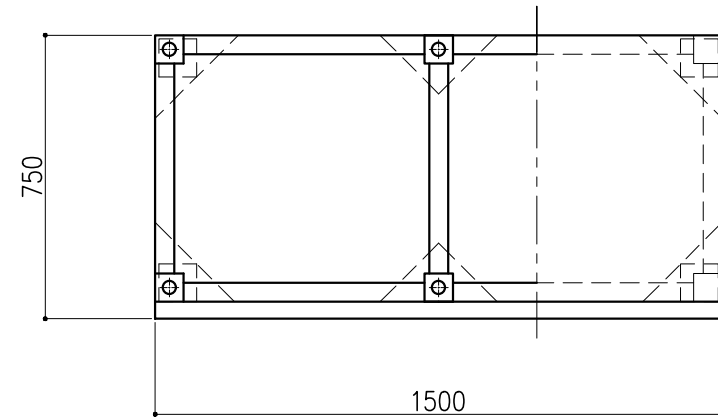
名称	数量	備考
天板	1	セレネG天板 t25仕上げ 表面材：セラミック（色：黒） PPエッジ付（色：黒色）
本体主材	-	両面化粧パーティクルボードt18 木口：オレフィン系樹脂シート貼り （色：ホワイトDW9）
台輪	-	オレフィン系樹脂シート貼り積層合板 （色：ライトグレーDT6）
補助材	-	VOC低減・消臭化粧板
耐震対策	-	耐震ラッチ付



階	グループ名	室名	管理番号
4	大気	大気検査室5（前処理、化学分析室）	大49-2

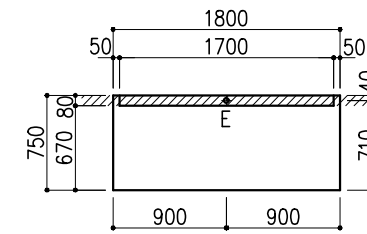
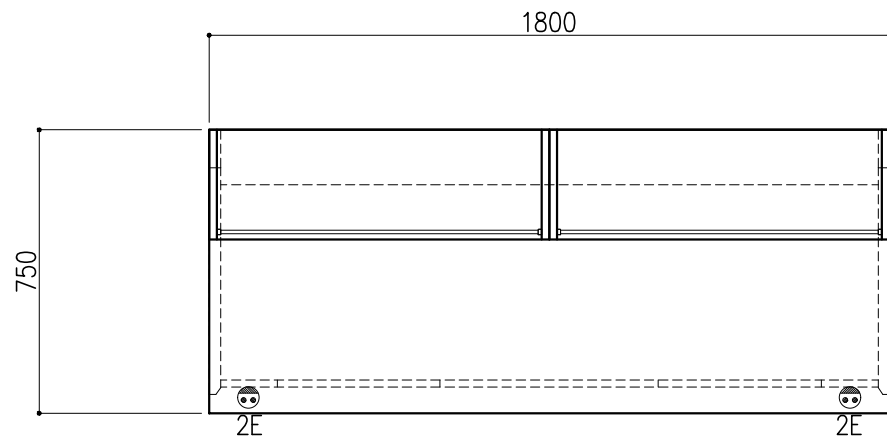
名称	サイド実験台 キャビネットタイプ	縮尺	1/20	株式会社 日立
型式	WM1W-AL4M-AA0T	1台	A3	

名称	数量	備考
天板	1	テラゾー t45
		防振ゴム 100×100×t10 6枚
本体主材	-	脚 スチールパイプ 75×75×t2.3
	-	ヌキ C 100×50×10×t2.3
	-	耐薬品性焼付塗装仕上げ(色:ホワイトDW9)



階	グループ名	室名	管理番号
4	大気	大気検査室6 (PM2.5検査室)	大37

名称	測定台	縮尺	1/20	株式会社 日立
型式	WD-55AZ-15001型	1台	A3	



※指定寸法以外は、斜線内に立上げ

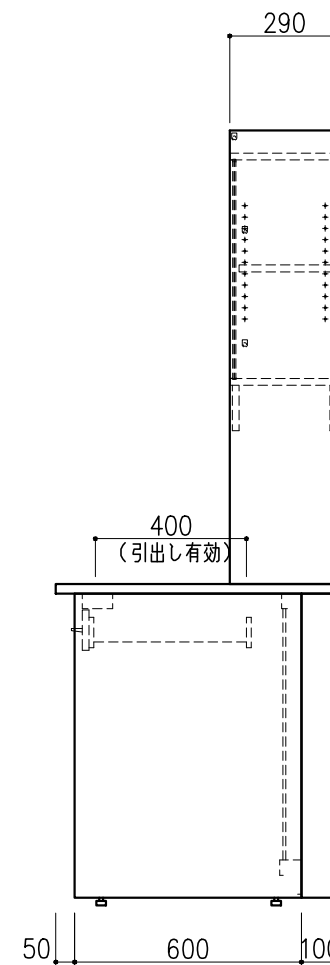
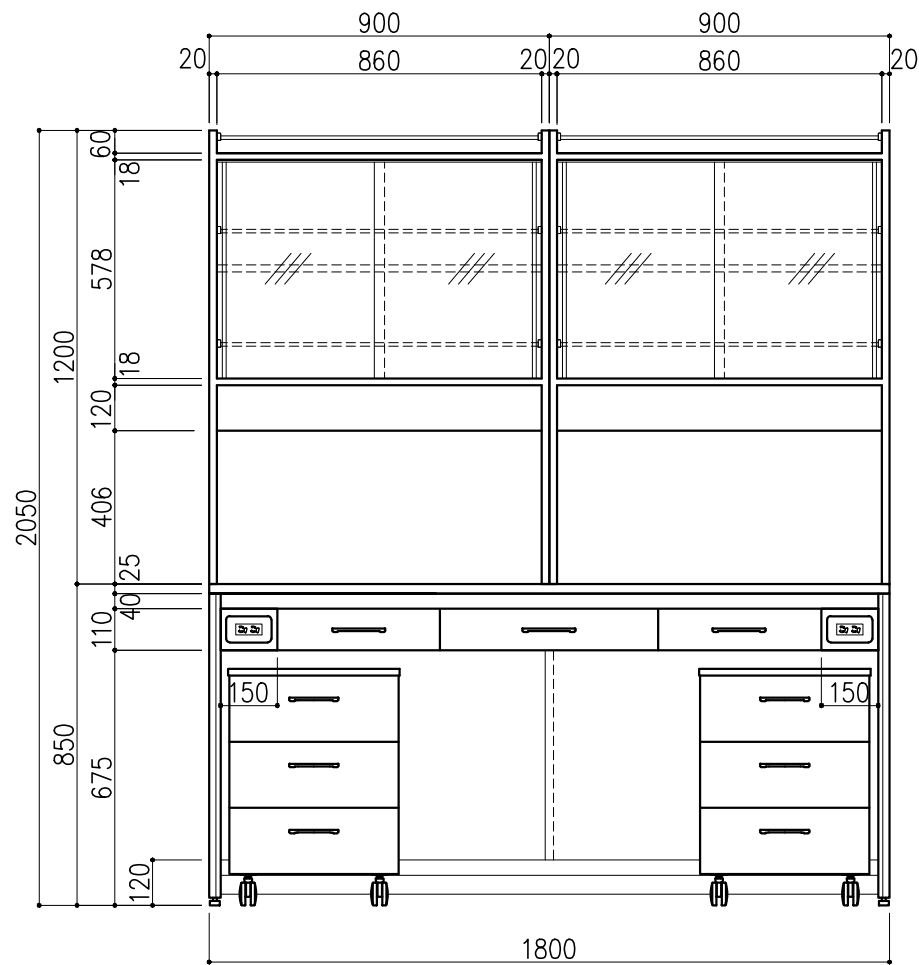
配管立上り	S=1/60
E:電気	1φ100Vアース付

サイド実験台 WF1A-AL6M-AA0T 1台

名称	数量	備考
天板	1	セレネG天板 t25仕上げ 表面材:セラミック(色:黒) PPエッジ付(色:黒色)
フレーム	-	スチール製(色:ホワイトDW9)
塗装	-	耐薬品性焼付塗装仕上げ
幕板	-	VOC低減・消臭化粧板
天板下引出	3	両面化粧パーティクルボード(色:ホワイトDW9)
ワゴン	2	3段引出(MM1B) 寸法:W454×D480×H626
耐震対策	-	耐震ラッチ付
附属品	2	抜け止めコンセント100V15A2口アース付

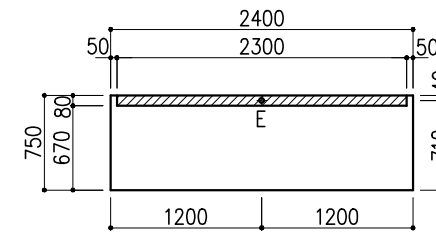
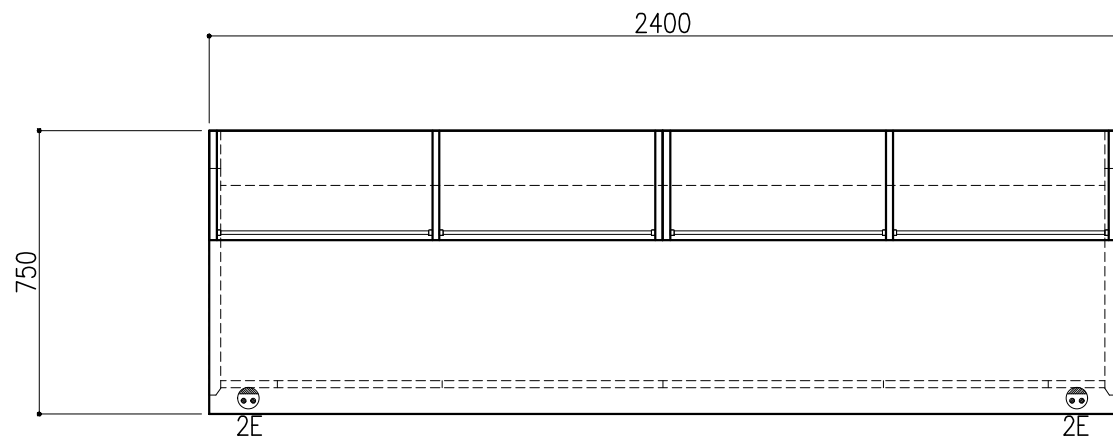
木製シェルフ PM4D-AA3S-AA00 2台

名称	数量	備考
本体主材	-	両面化粧パーティクルボードt18/t20 (色:ホワイトDW9)
	-	透明ガラス t3
	6	セーフティパイプ:ステンレス φ9.5



階	グループ名	室名	管理番号
4	大気	大気検査室6 (PM2.5検査室)	大38

名称	サイド実験台 オープンタイプ	縮尺	1/20	株式会社 丸トシ
型式	WF1A-GL6M-AA0T	1台	A3	



※指定寸法以外は、斜線内に立上げ

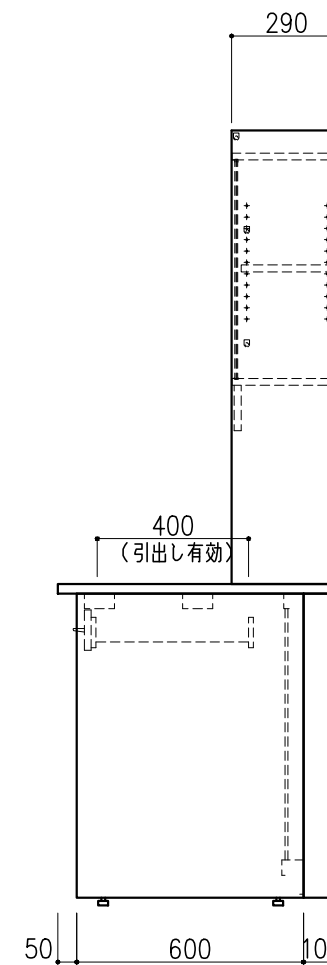
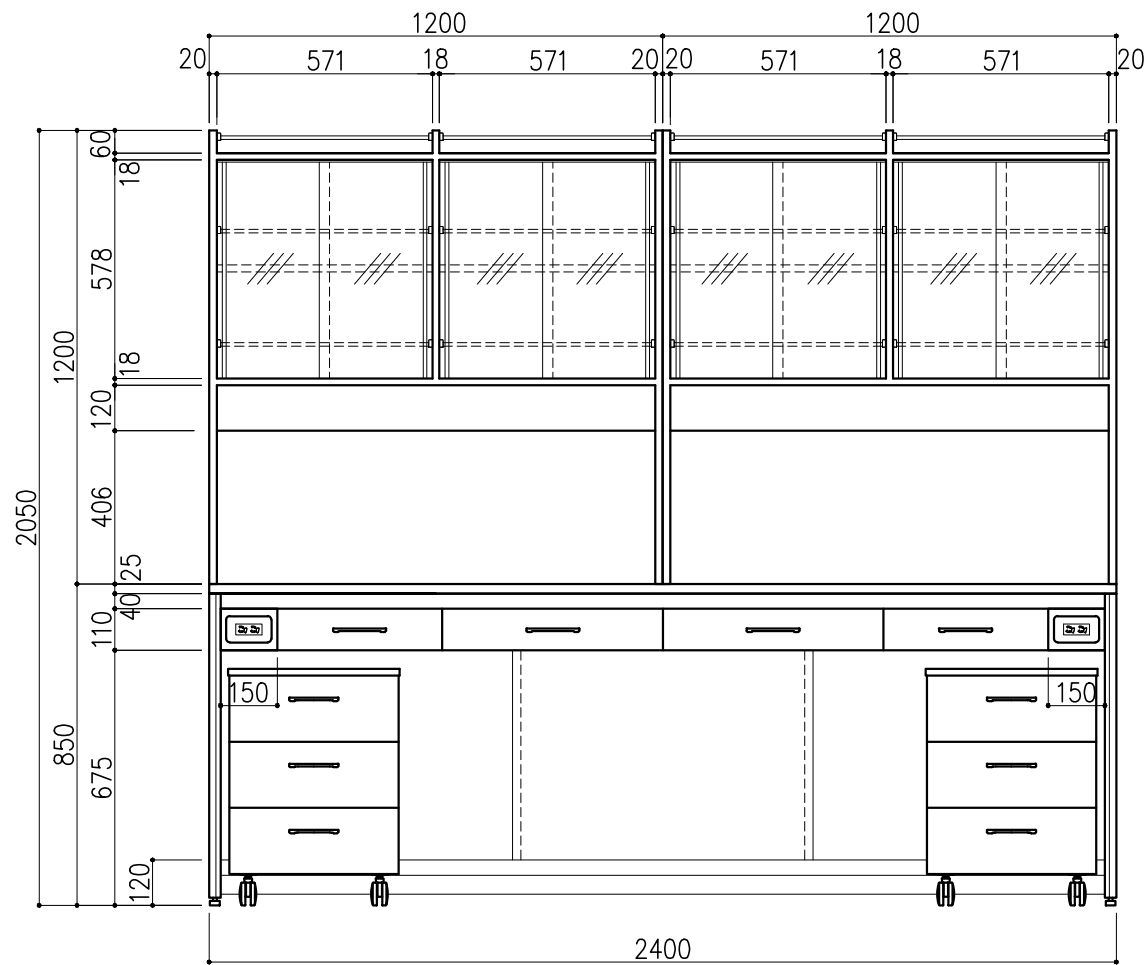
配管立上り	S=1/60
E:電気	1φ100Vアース付

サイド実験台 WF1A-AL8M-AAOT 1台

名称	数量	備考
天板	1	セレネG天板 t25仕上げ 表面材:セラミック(色:黒) PPエッジ付(色:黒色)
フレーム	-	スチール製(色:ホワイトDW9)
塗装	-	耐薬品性焼付塗装仕上げ
幕板	-	VOC低減・消臭化粧板
天板下引出	4	両面化粧パーティクルボード(色:ホワイトDW9)
ワゴン	2	3段引出(MM1B) 寸法:W454×D480×H626
耐震対策	-	耐震ラッチ付
付属品	2	抜け止めコンセント100V15A2口アース付

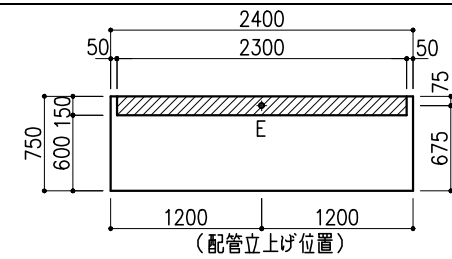
木製シェルフ PM4D-AA4S-AA00 2台

名称	数量	備考
本体主材	-	両面化粧パーティクルボードt18/t20 (色:ホワイトDW9)
	-	透明ガラス t3
	12	セーフティパイプ:ステンレス φ9.5



階	グループ名	室名	管理番号
4	大気	大気検査室6 (PM2.5検査室)	大39

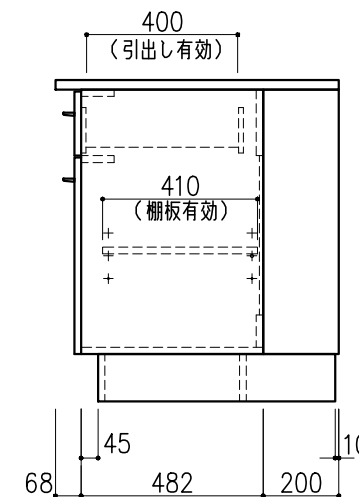
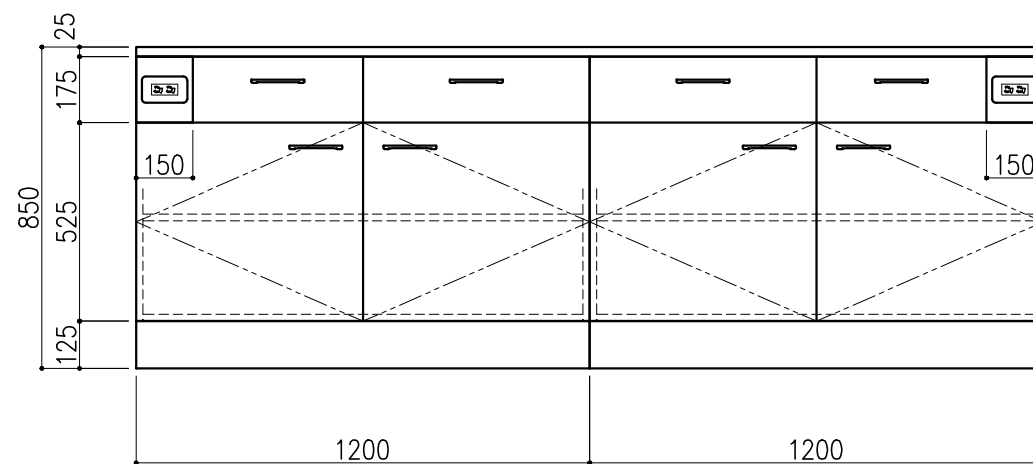
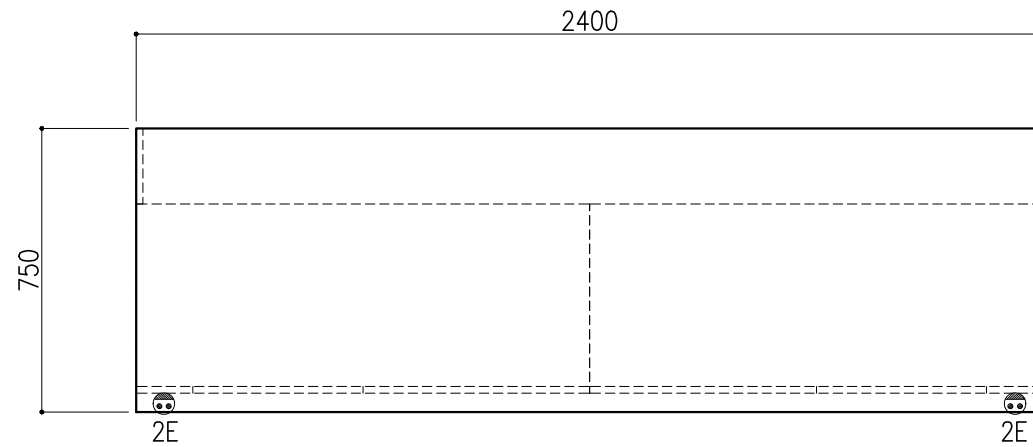
名称	サイド実験台 オープンタイプ	縮尺	1/20	株式会社 丸トシ
型式	WF1A-GL8M-AAOT	1台	A3	



※指定寸法以外は、斜線内に立上げ

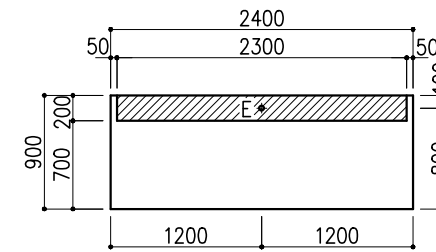
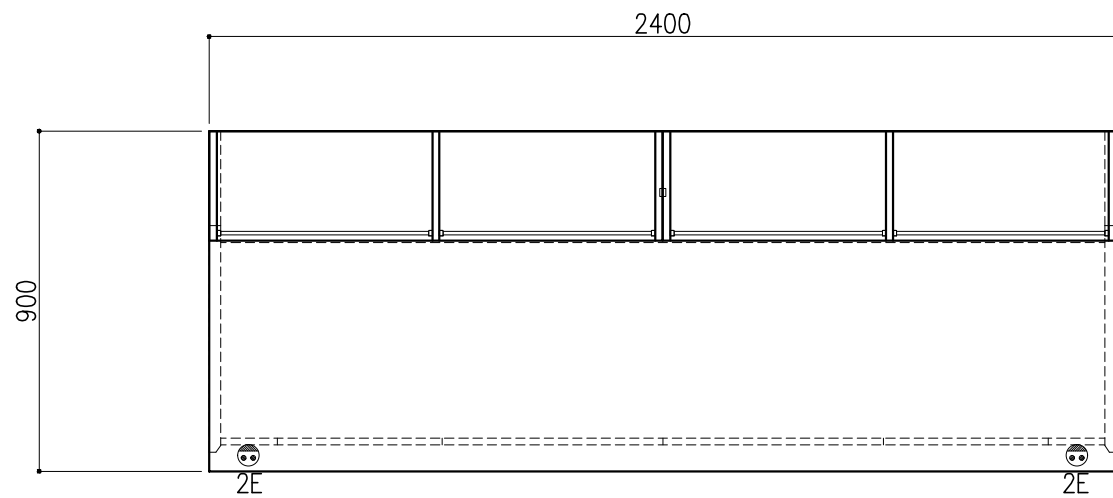
配管立上り	S=1/60
E: 電気	1φ100Vアース付

名称	数量	備考
天板	1	セレネG天板 t25仕上げ 表面材:セラミック(色:黒) PPエッジ付(色:黒色)
本体主材	-	両面化粧パーティクルボードt18 木口:オレフィン系樹脂シート貼り (色:ホワイトDW9)
台輪	-	オレフィン系樹脂シート貼り積層合板 (色:ライトグレーDT6)
補助材	-	VOC低減・消臭化粧板
耐震対策	-	耐震ラッチ付
附属品	2	抜け止めコンセント100V15A2口アース付



階	グループ名	室名	管理番号
4	大気	大気検査室6 (PM2.5検査室)	大40

名称	サイド実験台 キャビネットタイプ	縮尺	1/20	株式会社 丸トシ
型式	WM1W-AL8M-AA0T	1台	A3	



※指定寸法以外は、斜線内に立上げ

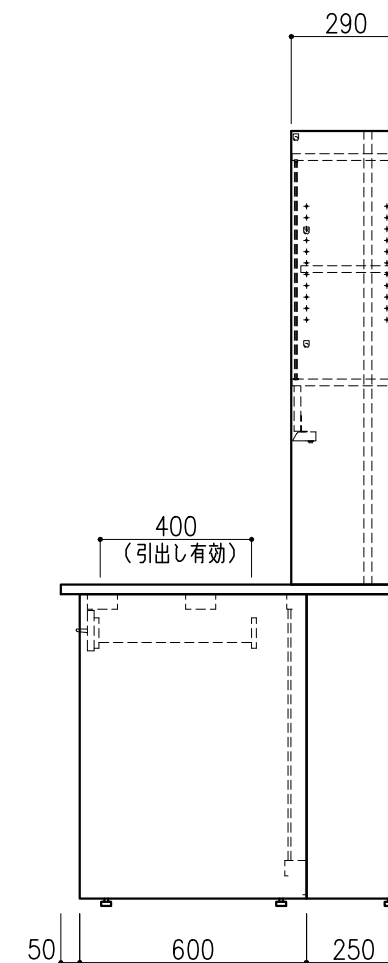
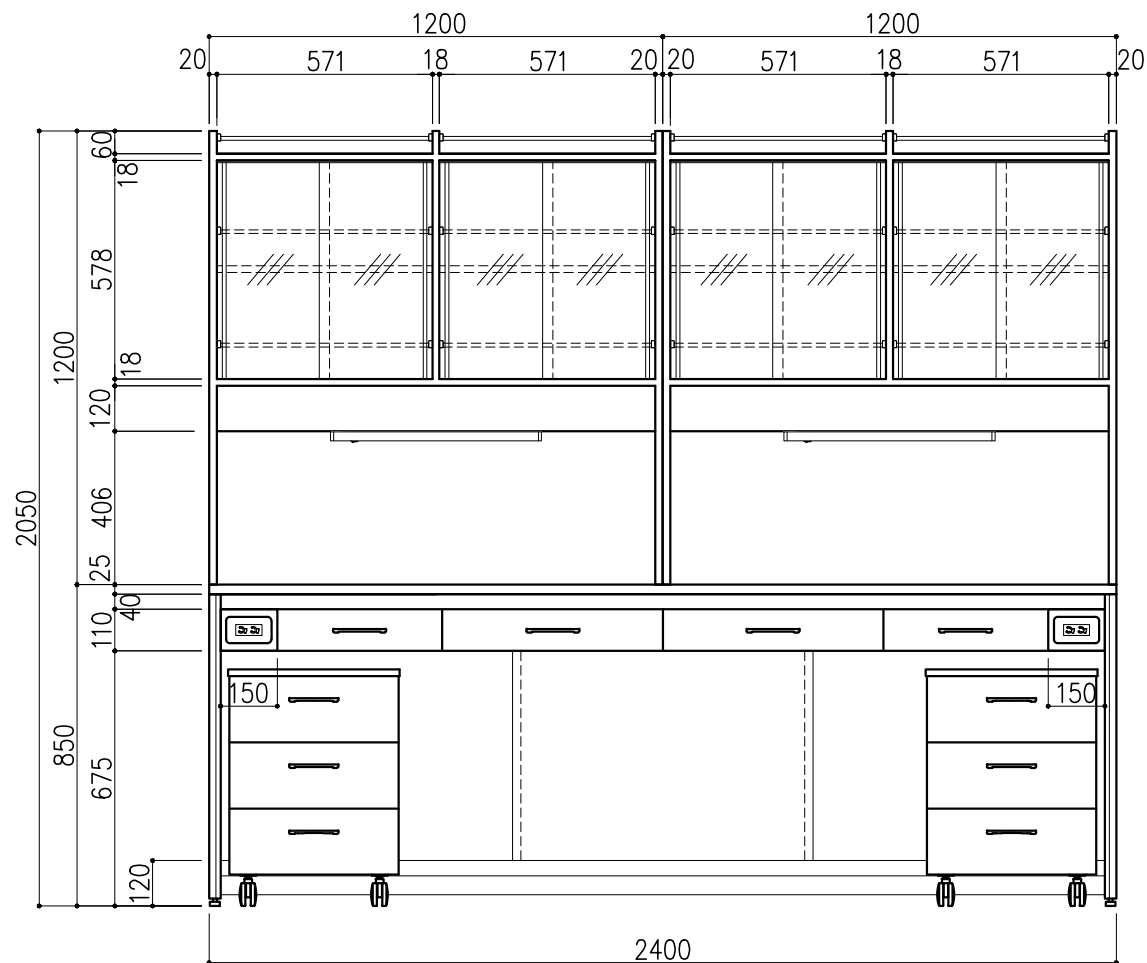
配管立上り	S=1/60
E: 電気	1φ100Vアース付

サイド実験台 WF1A-AL8M-AA0T 1台

名称	数量	備考
天板	1	セレネG天板 t25仕上げ 表面材: セラミック(色: 黒) PPエッジ付(色: 黒色)
フレーム	-	スチール製(色: ホワイトDW9)
塗装	-	耐薬品性焼付塗装仕上げ
幕板	-	VOC低減・消臭化粧板
天板下引出	4	両面化粧パーティクルボード(色: ホワイトDW9)
ワゴン	2	3段引出(MM1B) 寸法: W454×D480×H626
耐震対策	-	耐震ラッチ付
付属品	2	抜け止めコンセント100V15A2口アース付

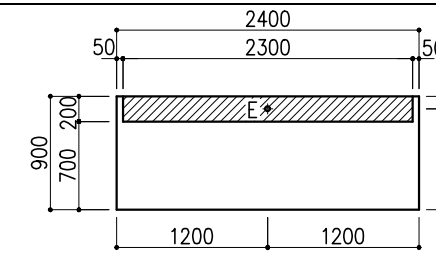
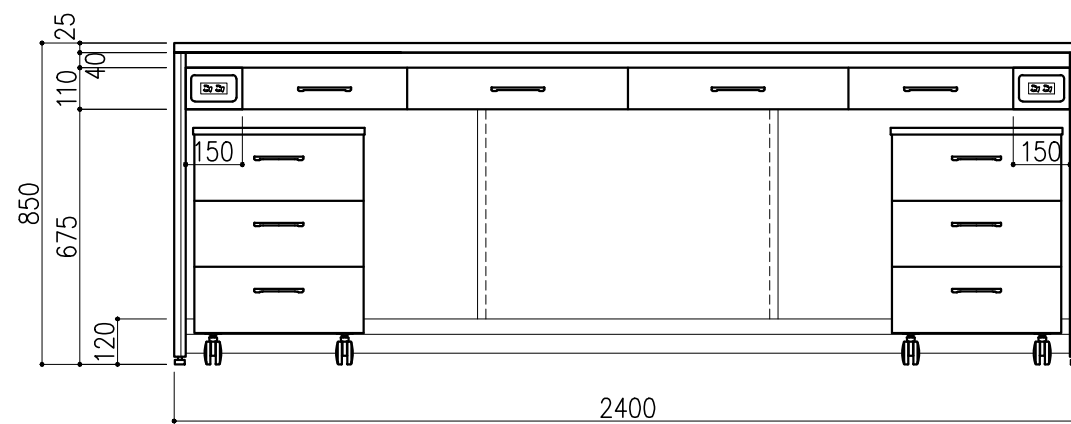
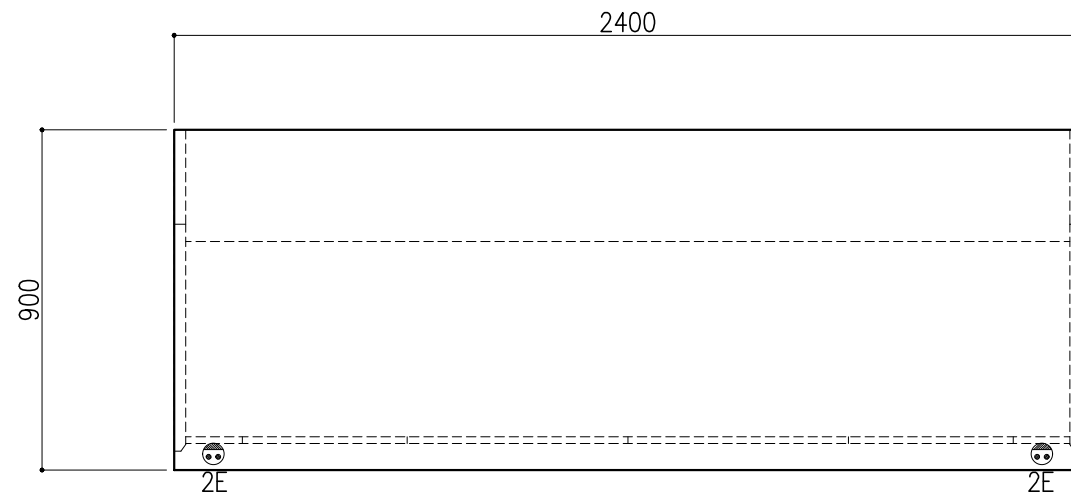
木製シェルフ PM4D-AB4S-AA00 2台

名称	数量	備考
本体主材	-	両面化粧パーティクルボードt18/t20 (色: ホワイトDW9)
	-	透明ガラス t3
	12	セーフティパイプ: ステンレス φ9.5
付属品	2	照明: LED照明 (ON/OFFスイッチ付)



階	グループ名	室名	管理番号
4	大気	大気検査室6 (PM2.5検査室)	大41

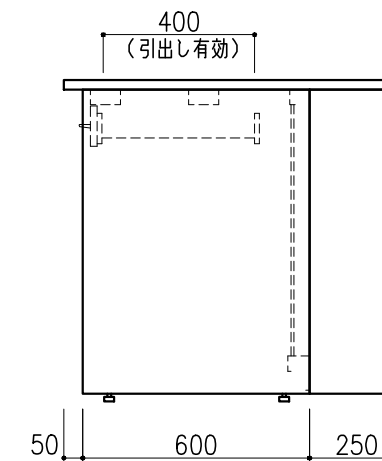
名称	サイド実験台 オープンタイプ	縮尺	1/20	株式会社 丸トシ
型式	WF1A-GL8L-FA0T	1台	A3	



※指定寸法以外は、斜線内に立上げ

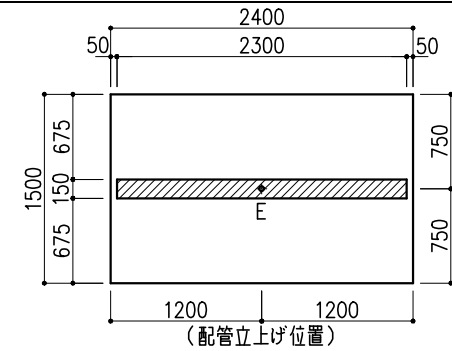
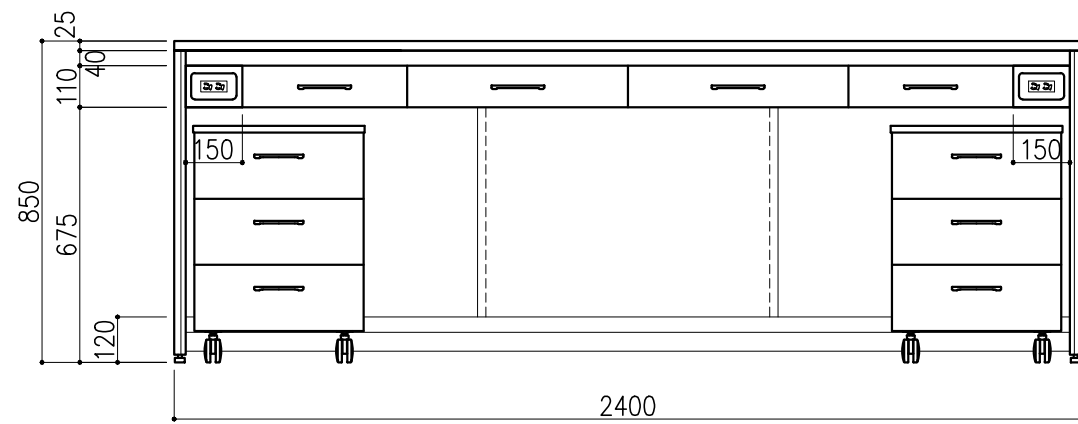
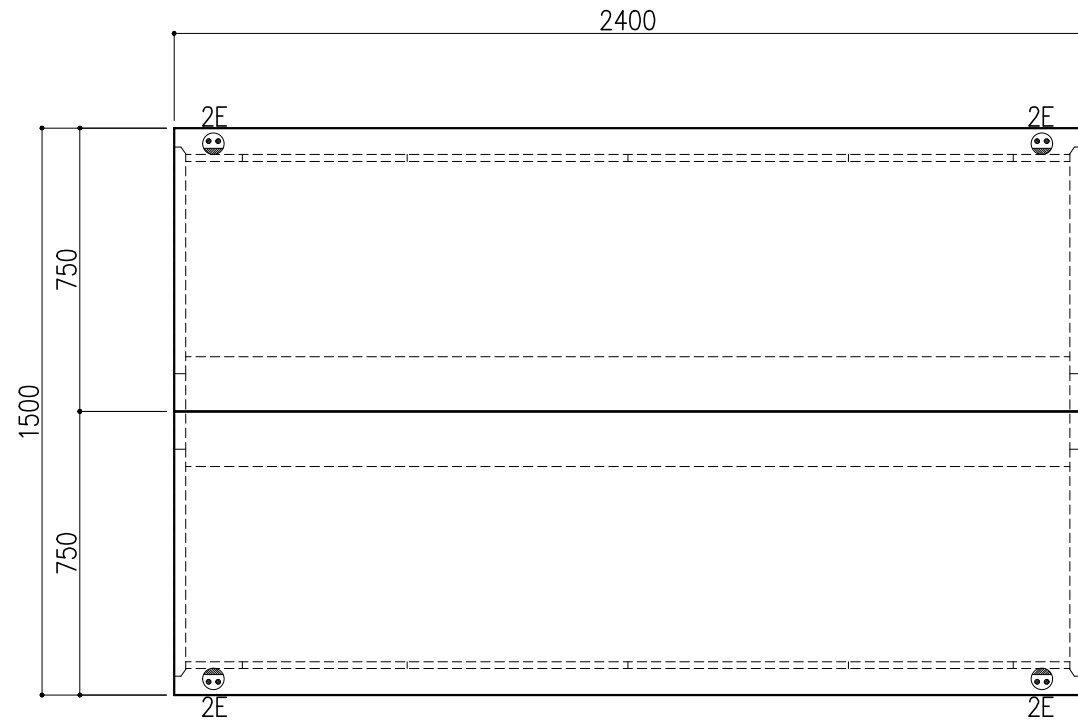
配管立上り S=1/60	
E: 電気	1φ100Vアース付

名称	数量	備考
天板	1	セレンG天板 t25仕上げ 表面材:セラミック(色:黒) PPエッジ付(色:黒色)
フレーム	-	スチール製(色:ホワイトDW9)
塗装	-	耐薬品性焼付塗装仕上げ
幕板	-	VOC低減・消臭化粧板
天板下引出	4	両面化粧パーティクルボード(色:ホワイトDW9)
ワゴン	2	3段引出(MM1B)寸法:W454×D480×H626
耐震対策	-	耐震ラッチ付
附属品	2	抜け止めコンセント100V15A2口アース付



階	グループ名	室名	管理番号
4	大気	大気検査室6 (PM2.5検査室)	大42

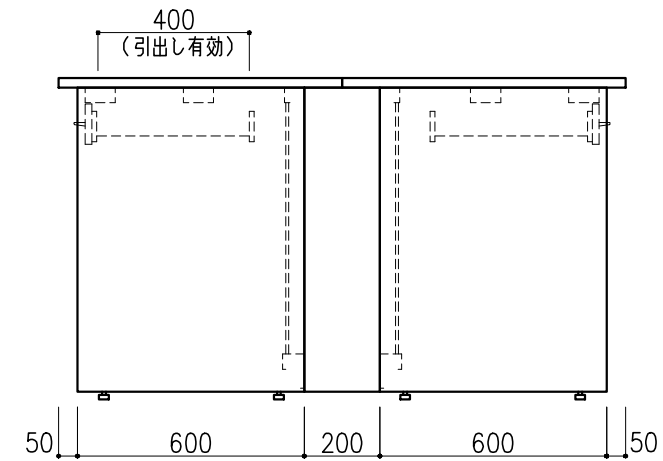
名称	サイド実験台 オープンタイプ	縮尺	1/20	株式会社 丸トシ
型式	WF1A-AL8L-AAOT	1台	A3	



※指定寸法以外は、斜線内に立上げ

配管立上り	S=1/60
E: 電気	1φ100Vアース付

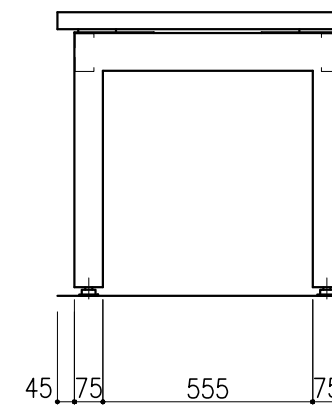
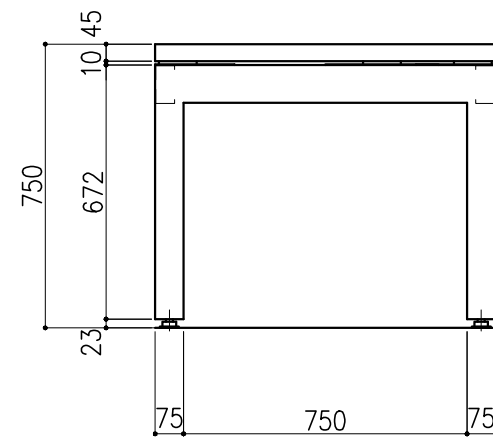
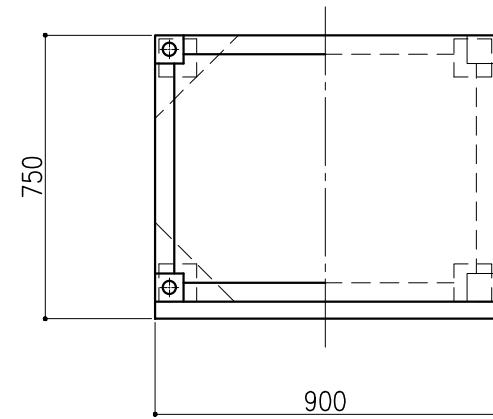
名称	数量	備考
天板	2	セラネG天板 t25仕上げ 表面材: セラミック(色: 黒) PPエッジ付(色: 黒色)
フレーム	-	スチール製(色: ホワイトDW9)
塗装	-	耐薬品性焼付塗装仕上げ
幕板	-	VOC低減・消臭化粧板
天板下引出	8	両面化粧パーティクルボード(色: ホワイトDW9)
ワゴン	4	3段引出(MM1B) 寸法: W454×D480×H626
耐震対策	-	耐震ラッチ付
附属品	4	抜け止めコンセント100V15A2口アース付



階	グループ名	室名	管理番号
4	大気	大気検査室6 (PM2.5検査室)	大43,44

名称	中央実験台 オープンタイプ	縮尺	1/20	株式会社 日立
型式	GF1A-AL8M-AA0T	1台	A3	

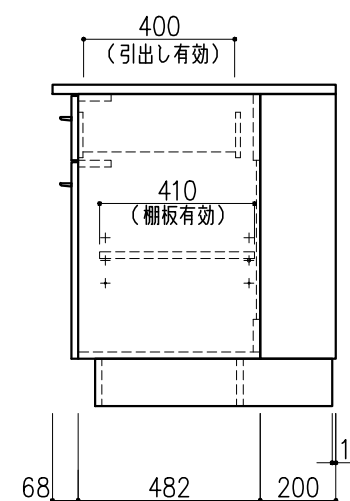
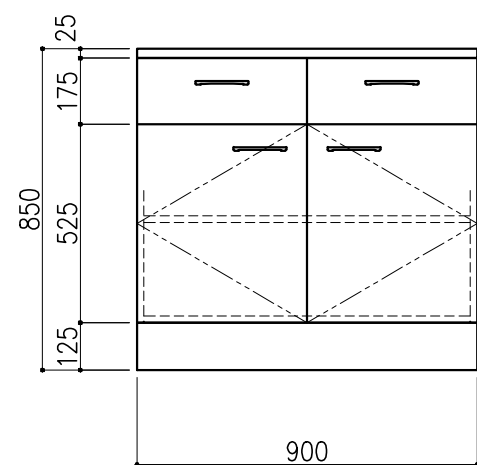
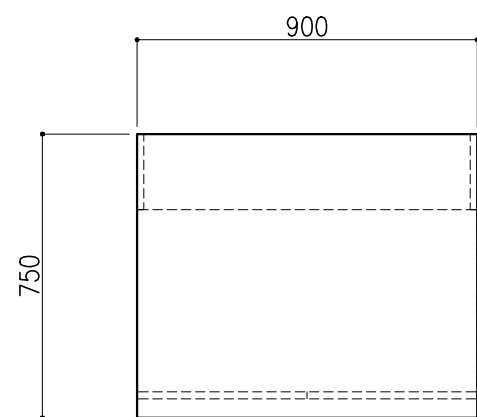
名称	数量	備考
天板	1	テラゾー t45
		防振ゴム 100×100×t10 4枚
本体主材	-	脚 スチールパイプ 75×75×t2.3
	-	ヌキ C 100×50×10×t2.3
	-	耐薬品性焼付塗装仕上げ(色:ホワイトDW9)



階	グループ名	室名	管理番号
4	大気	大気検査室6 (PM2.5検査室)	大45

名称	測定台	縮尺	1/20	株式会社 丸トシ
型式	WD-55AZ-09001型	1台	A3	

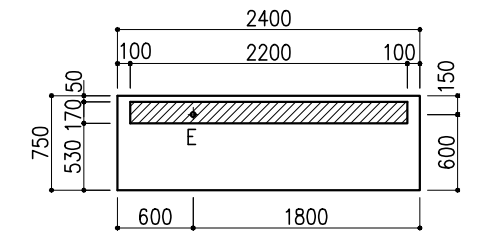
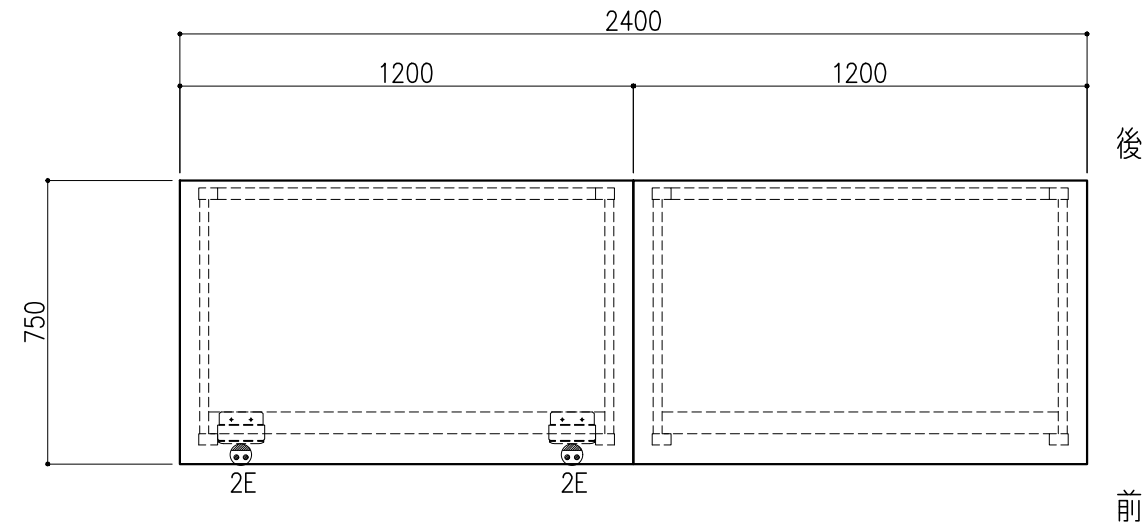
名称	数量	備考
天板	1	セレネG天板 t25仕上げ 表面材：セラミック（色：黒） PPエッジ付（色：黒色）
本体主材	-	両面化粧パーティクルボードt18 木口：オレフィン系樹脂シート貼り （色：ホワイトDW9）
台輪	-	オレフィン系樹脂シート貼り積層合板 （色：ライトグレーDT6）
補助材	-	VOC低減・消臭化粧板
耐震対策	-	耐震ラッチ付



階	グループ名	室名	管理番号
4	大気	大気検査室6 (PM2.5検査室)	大50-2

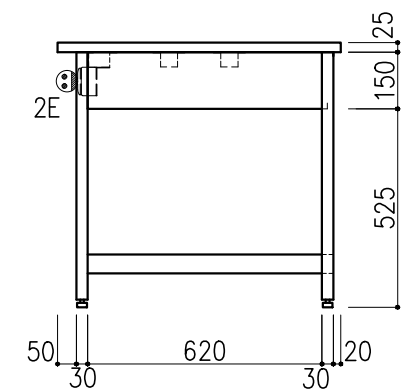
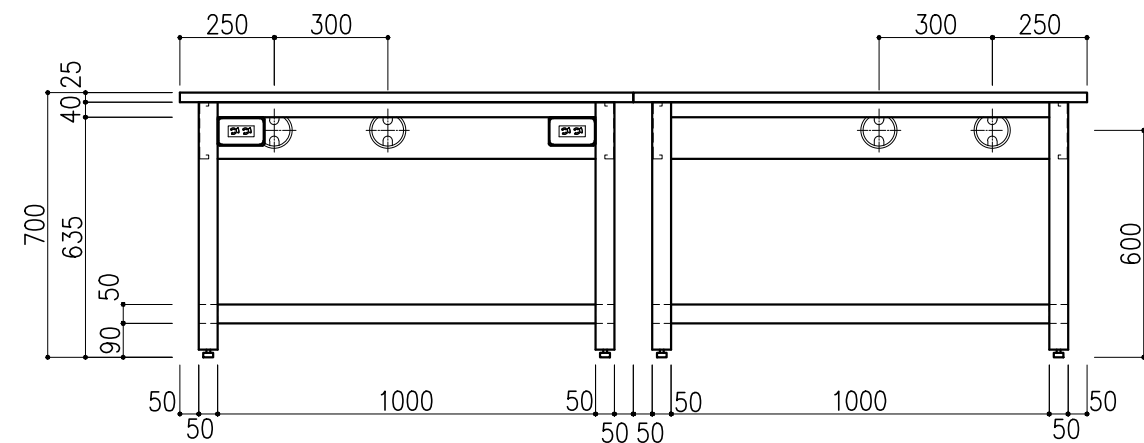
名称	サイド実験台 キャビネットタイプ	縮尺	1/20	株式会社 大井
型式	WM1W-AL3M-AA0T	1台	A3	

名称	数量	備考
天板	2	セラネG天板 t25仕上げ
		表面材：セラミック（色：黒）
		PPエッジ付（色：黒色）
フレーム	—	スチール製（色：ホワイトDW9）
塗装	—	耐薬品性焼付塗装仕上げ
附属品	4	配線貫通用キャップ
	2	抜け止めコンセント100V15A2ロアース付 スイッチボックス DZB265KW
耐荷重：500kg		



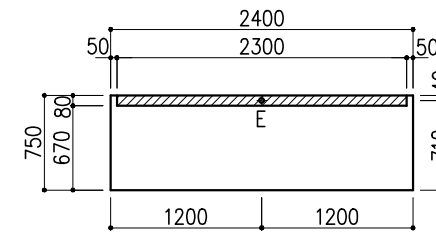
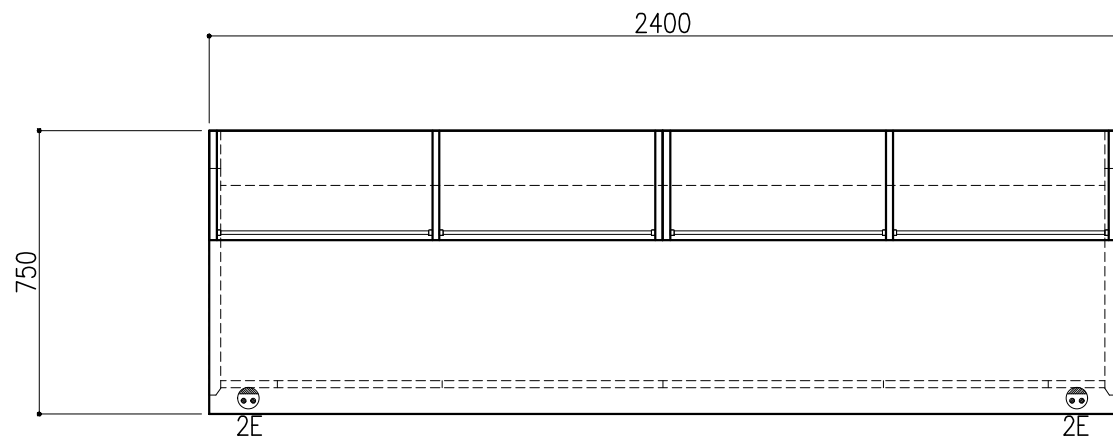
※配管・配線は斜線内に立上げ

配管立上り	S=1/60
E：電気	1φ100Vアース付



階	グループ名	室名	管理番号
3	大気	無機分析機器室	大52

名称	分析機器台	縮尺	1/20	株式会社 丸トシ
型式	AF5A-AL4M-AA0T	1式	A3	



※指定寸法以外は、斜線内に立上げ

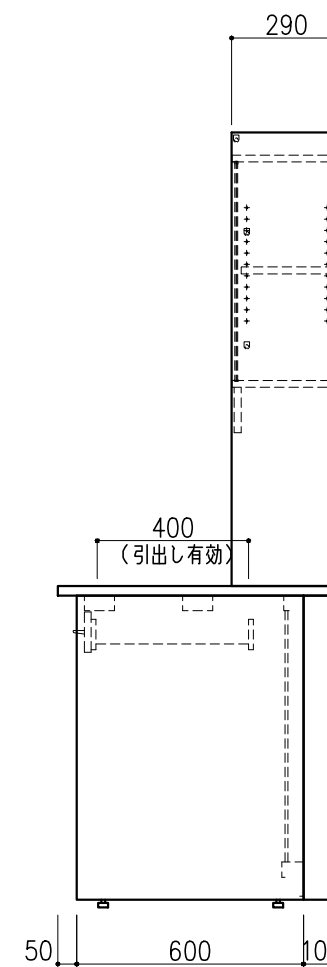
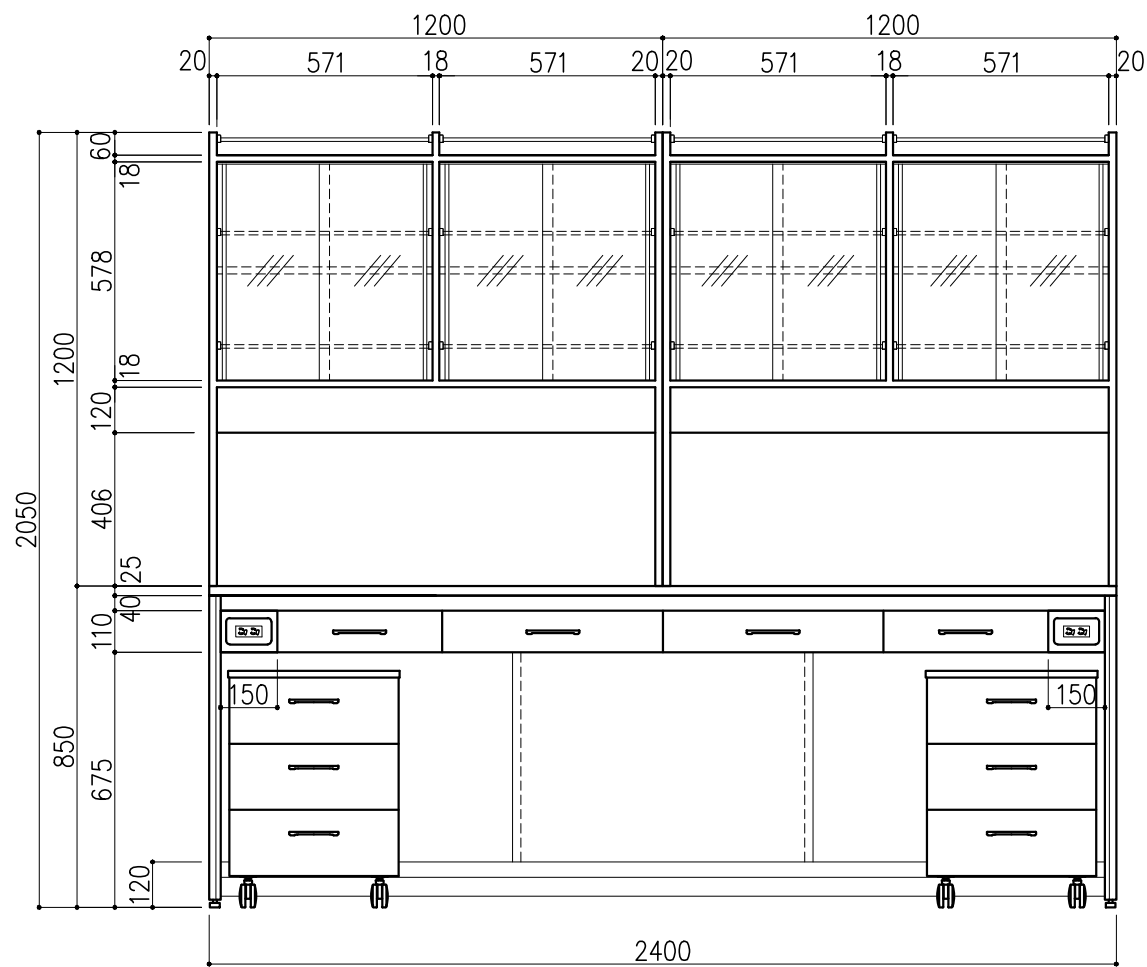
配管立上り	S=1/60
E:電気	1φ100Vアース付

サイド実験台 WF1A-AL8M-AAOT 1台

名称	数量	備考
天板	1	セレネG天板 t25仕上げ 表面材:セラミック(色:黒) PPエッジ付(色:黒色)
フレーム	-	スチール製(色:ホワイトDW9)
塗装	-	耐薬品性焼付塗装仕上げ
幕板	-	VOC低減・消臭化粧板
天板下引出	4	両面化粧パーティクルボード(色:ホワイトDW9)
ワゴン	2	3段引出(MM1B) 寸法:W454×D480×H626
耐震対策	-	耐震ラッチ付
付属品	2	抜け止めコンセント100V15A2口アース付

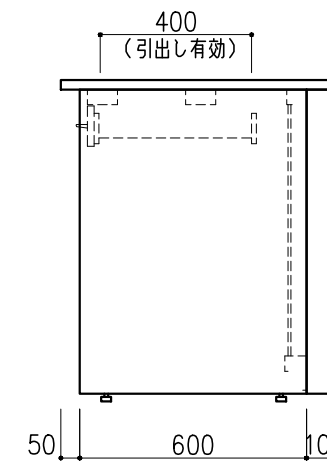
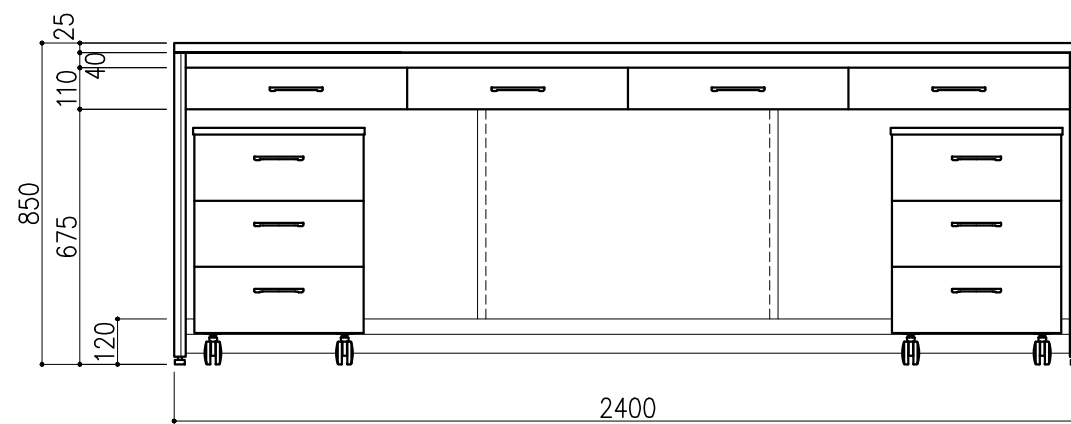
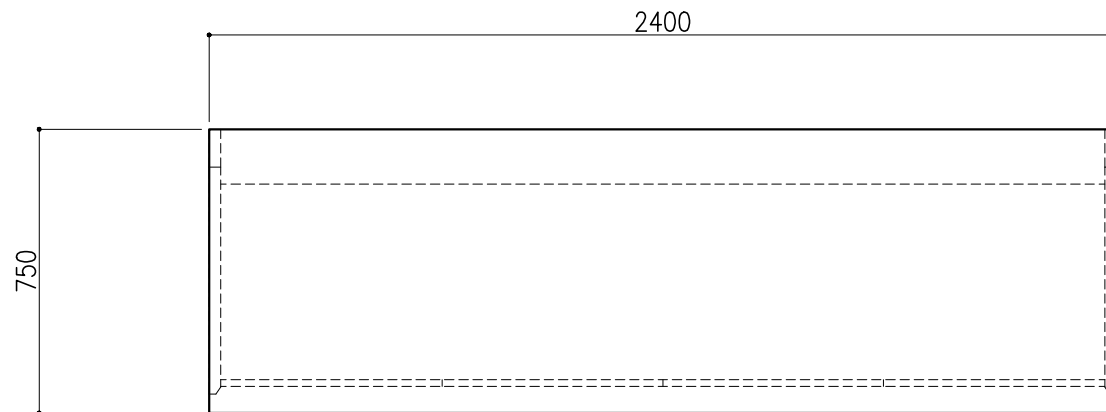
木製シェルフ PM4D-AA4S-AA00 2台

名称	数量	備考
本体主材	-	両面化粧パーティクルボードt18/t20 (色:ホワイトDW9)
	-	透明ガラス t3
	12	セーフティパイプ:ステンレス φ9.5



階	グループ名	室名	管理番号
3	大気	無機分析機器室	大55

名称	サイド実験台 オープンタイプ	縮尺	1/20	株式会社 丸トシ
型式	WF1A-GL8M-AAOT	1台	A3	



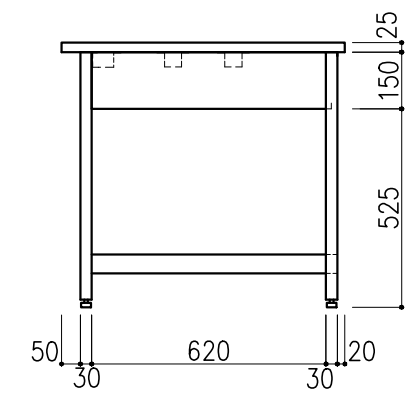
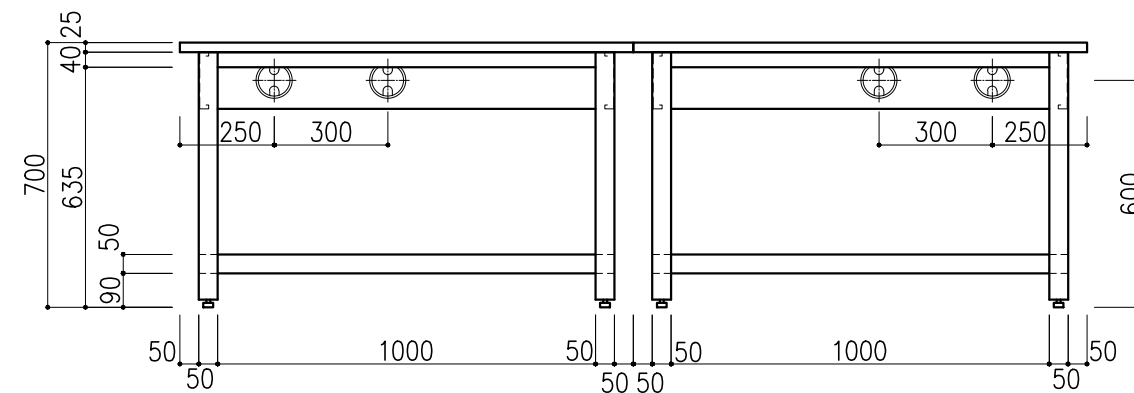
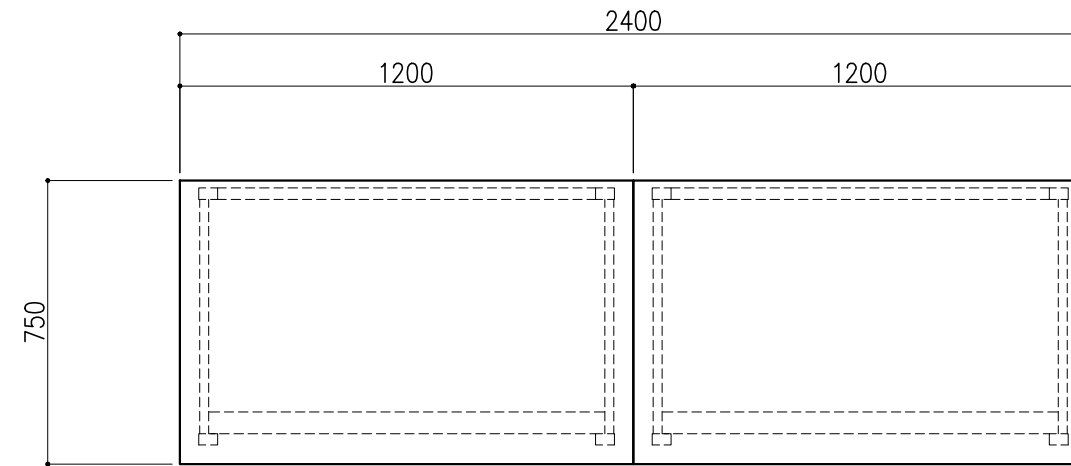
名称	数量	備考
天板	1	セレネG天板 t25仕上げ 表面材：セラミック（色：黒） PPエッジ付（色：黒色）
フレーム	-	スチール製（色：ホワイトDW9）
塗装	-	耐薬品性焼付塗装仕上げ
幕板	-	VOC低減・消臭化粧板
天板下引出	4	両面化粧パーティクルボード（色：ホワイトDW9）
ワゴン	2	3段引出（MM1B）寸法：W454×D480×H626
耐震対策	-	耐震ラッチ付

階	グループ名	室名	管理番号
3	大気	無機分析機器室	大56

名称	サイド実験台 オープンタイプ	縮尺	1/20	株式会社 日立
型式	WF1A-AL8M-AAOT	1台	A3	

名称	数量	備考
天板	2	セラネG天板 t25仕上げ 表面材：セラミック（色：黒） PPエッジ付（色：黒色）
フレーム	-	スチール製（色：ホワイトDW9）
塗装	-	耐薬品性焼付塗装仕上げ
附属品	4	配線貫通用キャップ
耐荷重：500kg		

※ 2回路分 壁へ

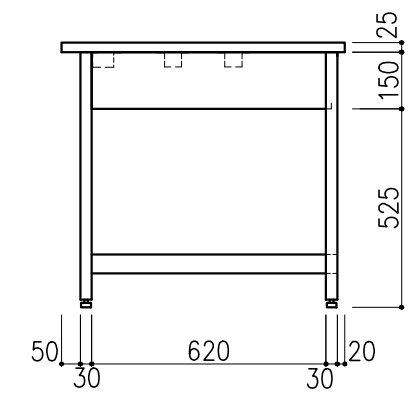
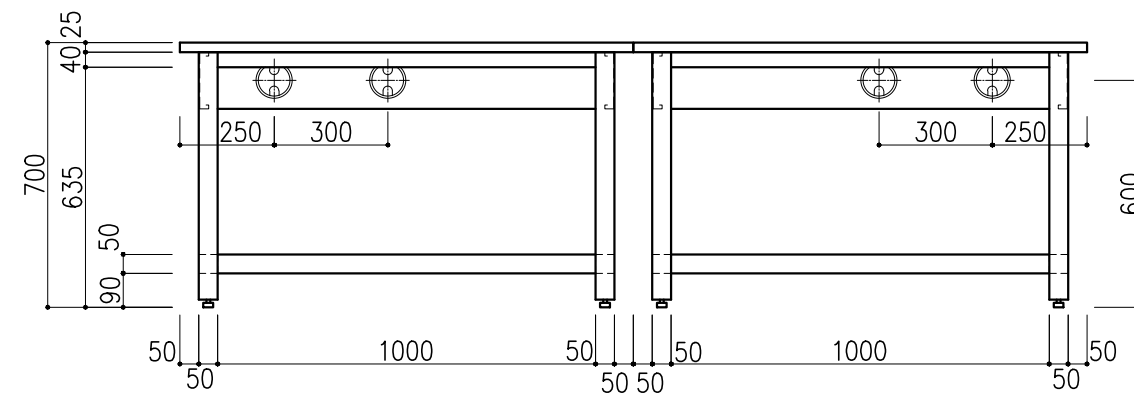
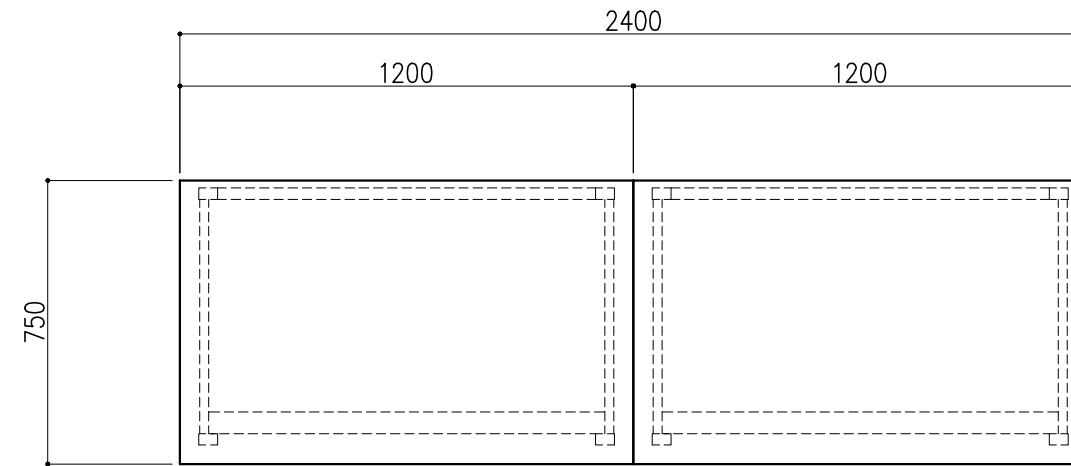


階	グループ名	室名	管理番号
3	大気	LC,LC/MS分析機器室	大58

名称	分析機器台	縮尺	1/20	株式会社 日立
型式	AF5A-AL4M-AA0T	1式	A3	

名称	数量	備考
天板	2	セラネG天板 t25仕上げ 表面材：セラミック（色：黒） PPエッジ付（色：黒色）
フレーム	-	スチール製（色：ホワイトDW9）
塗装	-	耐薬品性焼付塗装仕上げ
附属品	4	配線貫通用キャップ
耐荷重：500kg		

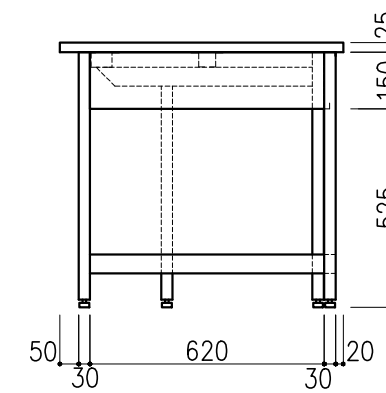
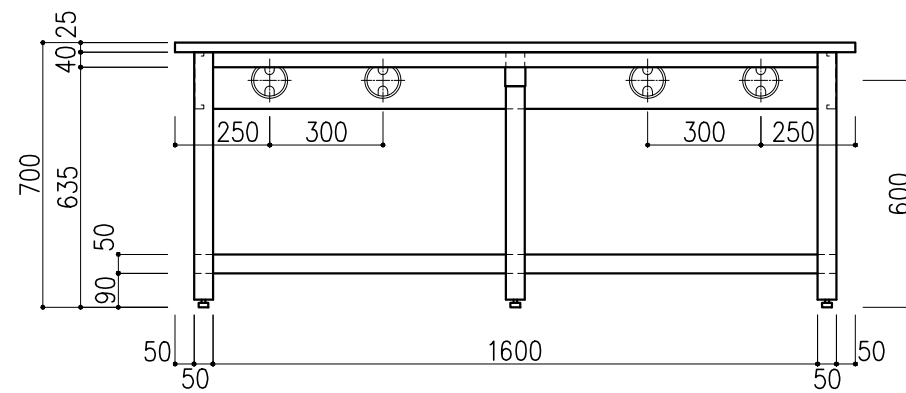
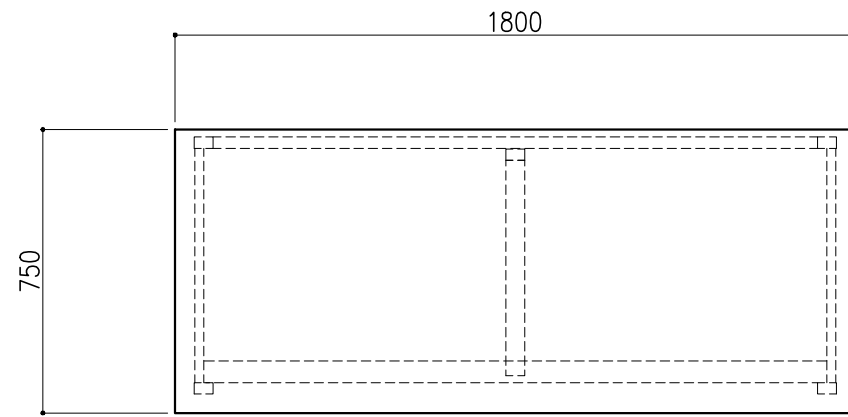
※ 2回路分 壁へ



階	グループ名	室名	管理番号
3	大気	LC,LC/MS分析機器室	大59

名称	分析機器台	縮尺	1/20	株式会社 日立
型式	AF5A-AL4M-AA0T	1式	A3	

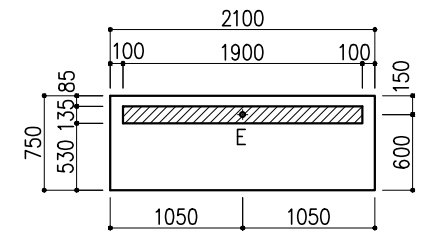
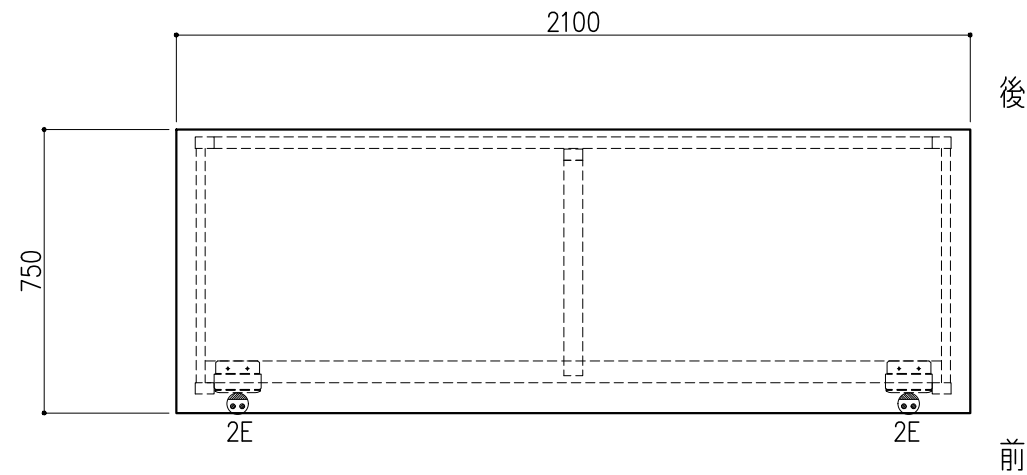
名称	数量	備考
天板	1	セレネG天板 t25仕上げ 表面材：セラミック（色：黒） PPエッジ付（色：黒色）
フレーム	-	スチール製（色：ホワイトDW9）
塗装	-	耐薬品性焼付塗装仕上げ
附属品	4	配線貫通用キャップ
耐荷重：500kg		



階	グループ名	室名	管理番号
3	大気	LC,LC/MS分析機器室	大60

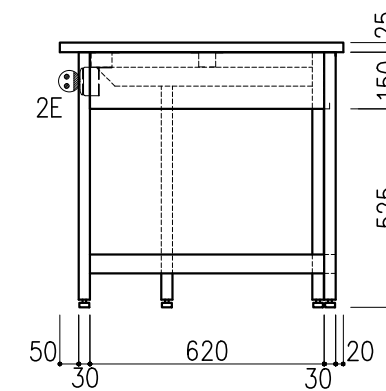
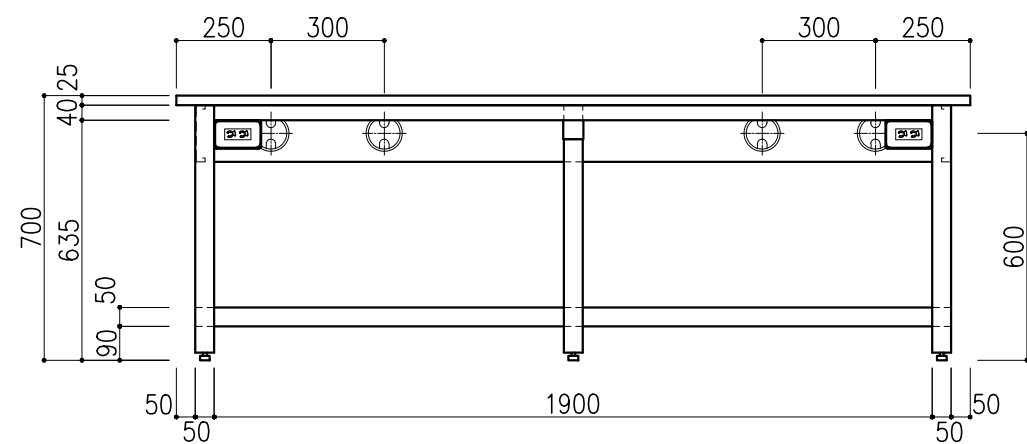
名称	分析機器台	縮尺	1/20	株式会社 日立
型式	AF5A-AL6M-AA0T	1式	A3	

名称	数量	備考
天板	1	セレネG天板 t25仕上げ 表面材：セラミック（色：黒） PPエッジ付（色：黒色）
フレーム	-	スチール製（色：ホワイトDW9）
塗装	-	耐薬品性焼付塗装仕上げ
附属品	4	配線貫通用キャップ
	2	抜け止めコンセント100V15A2ロアース付 スイッチボックス DZB265KW
耐荷重：500kg		



※配管・配線は斜線内に立上げ

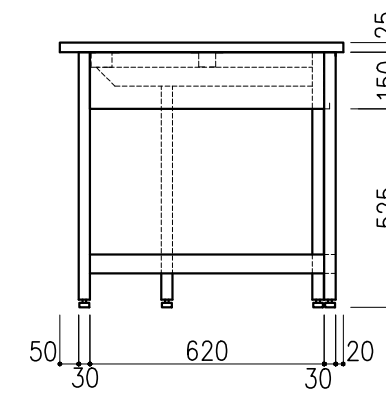
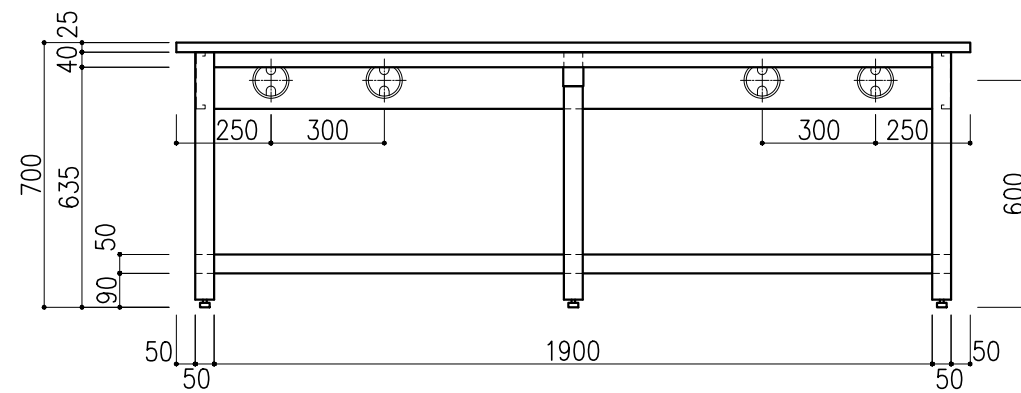
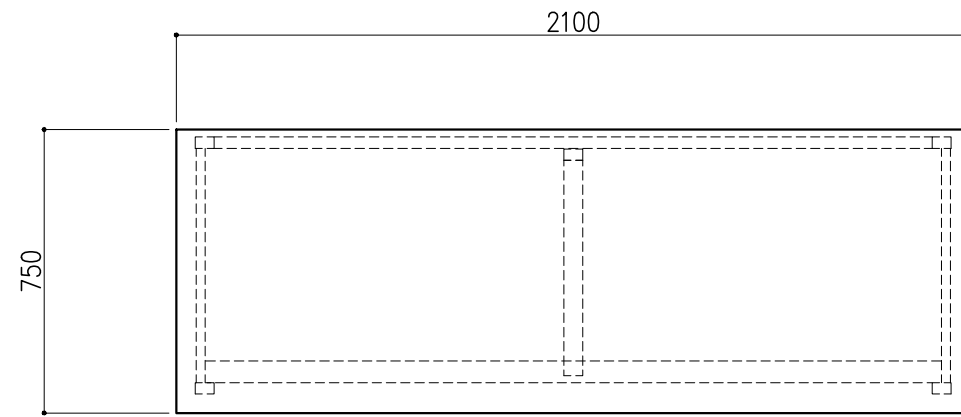
配管立上り	S=1/60
E：電気	1φ100Vアース付



階	グループ名	室名	管理番号
3	大気	GC,GC/MS分析機器室	大61

名称	分析機器台	縮尺	1/20	株式会社 タルトン
型式	AF5A-AL7M-AAOT	1台	A3	

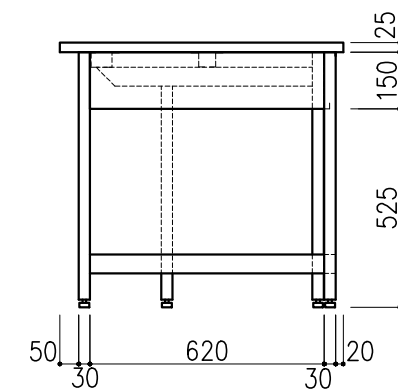
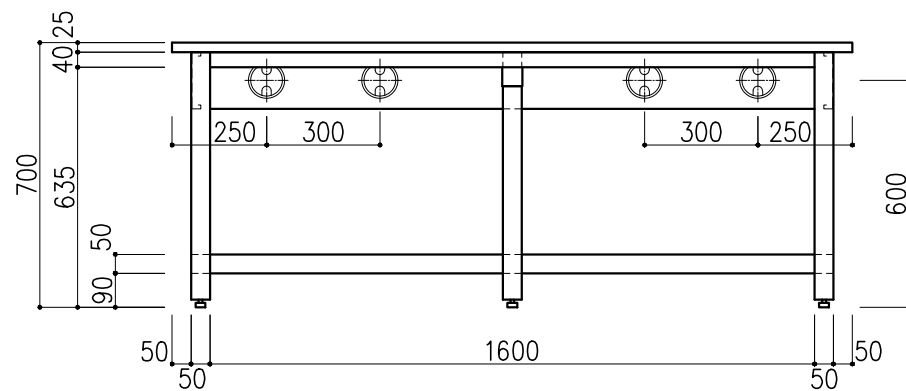
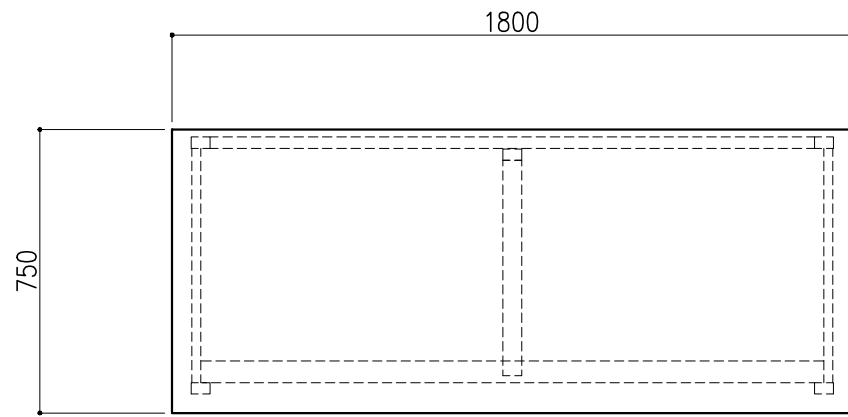
名称	数量	備考
天板	1	セレネG天板 t25仕上げ 表面材：セラミック（色：黒） PPエッジ付（色：黒色）
フレーム	-	スチール製（色：ホワイトDW9）
塗装	-	耐薬品性焼付塗装仕上げ
附属品	4	配線貫通用キャップ
耐荷重：500kg		



階	グループ名	室名	管理番号
3	大気	GC,GC/MS分析機器室	大62

名称	分析機器台	縮尺	1/20	株式会社 日立
型式	AF5A-AL7M-AA0T	1台	A3	

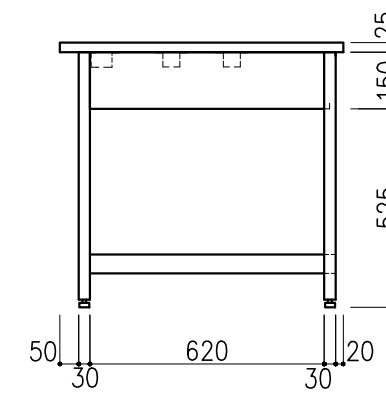
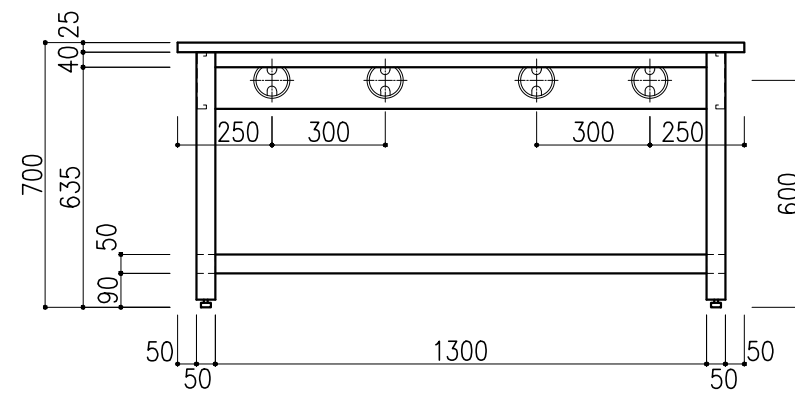
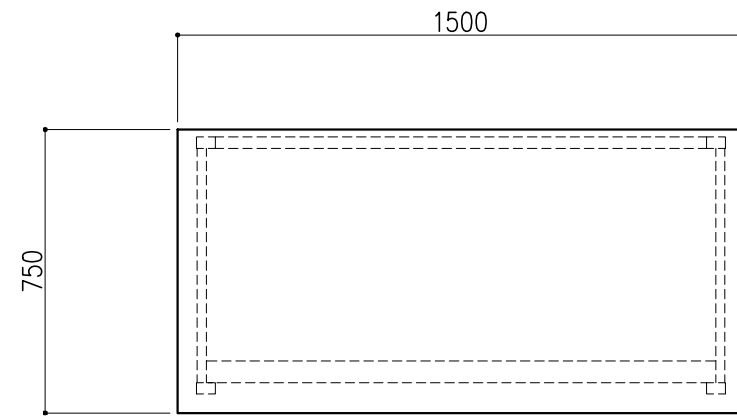
名称	数量	備考
天板	1	セレネG天板 t25仕上げ 表面材：セラミック（色：黒） PPエッジ付（色：黒色）
フレーム	-	スチール製（色：ホワイトDW9）
塗装	-	耐薬品性焼付塗装仕上げ
附属品	4	配線貫通用キャップ
耐荷重：500kg		



階	グループ名	室名	管理番号
3	大気	GC,GC/MS分岐機器室	大63

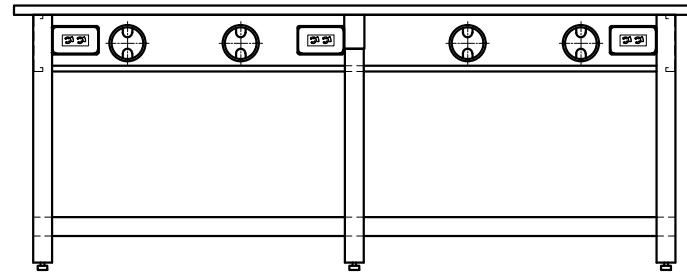
名称	分析機器台	縮尺	1/20	株式会社 日立
型式	AF5A-AL6M-AA0T	1式	A3	

名称	数量	備考
天板	1	セレネG天板 t25仕上げ 表面材：セラミック（色：黒） PPエッジ付（色：黒色）
フレーム	-	スチール製（色：ホワイトDW9）
塗装	-	耐薬品性焼付塗装仕上げ
附属品	4	配線貫通用キャップ
耐荷重：500kg		

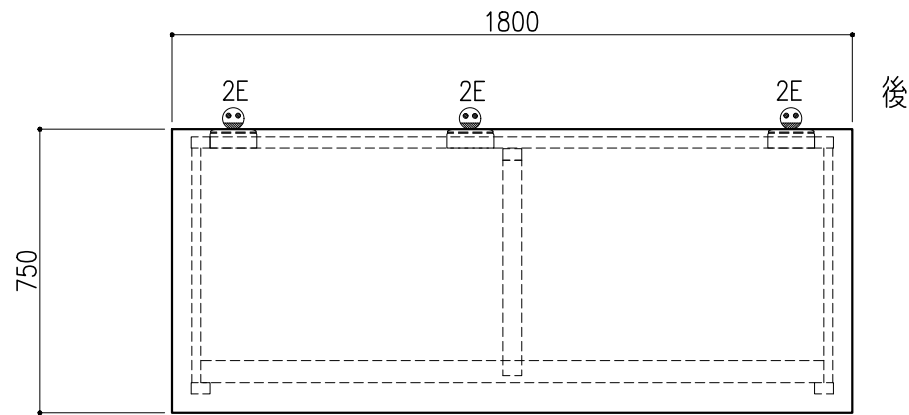


階	グループ名	室名	管理番号
3	大気	GC,GC/MS分析機器室	大64

名称	分析機器台	縮尺	1/20	株式会社 日立
型式	AF5A-AL5M-AA0T	1式	A3	

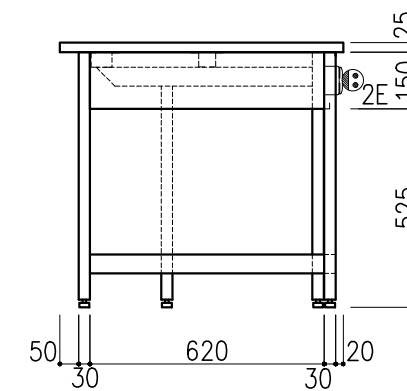
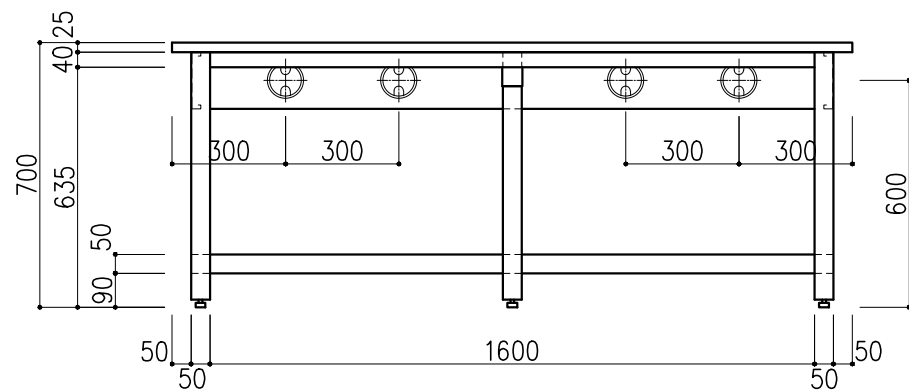


後側

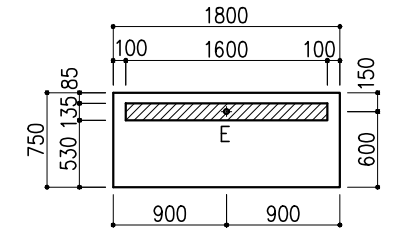


後

前



名称	数量	備考
天板	1	セレネG天板 t25仕上げ
		表面材：セラミック（色：黒）
		PPエッジ付（色：黒色）
フレーム	—	スチール製（色：ホワイトDW9）
塗装	—	耐薬品性焼付塗装仕上げ
附属品	4	配線貫通用キャップ
	3	抜け止めコンセント100V15A2ロアース付 スイッチボックス DZB265KW
耐荷重：500kg		



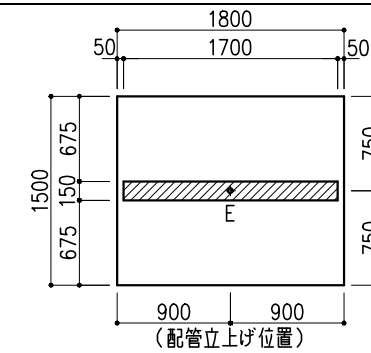
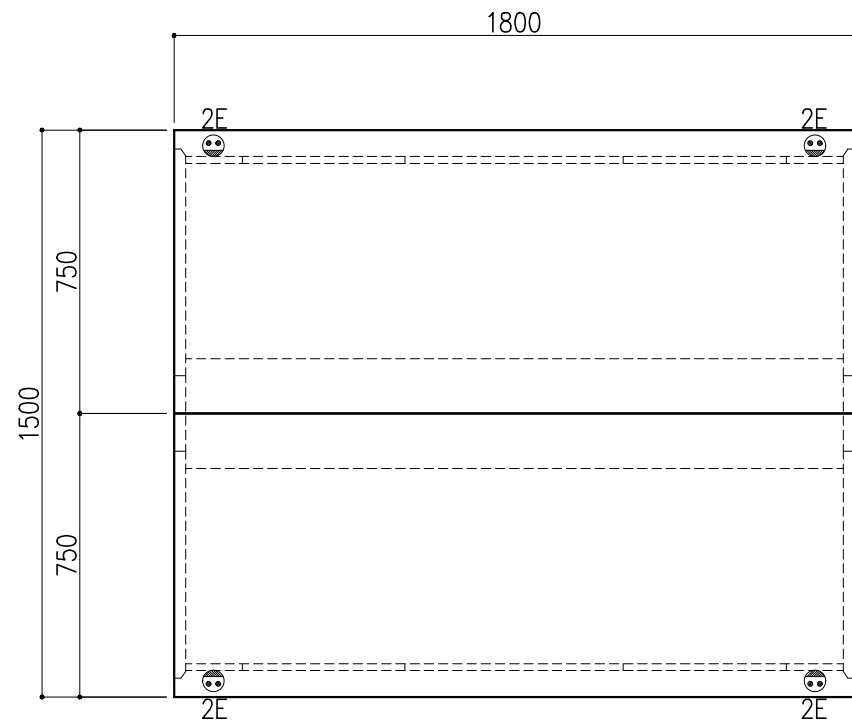
※配管・配線は斜線内に立上げ

配管立上り S=1/60

E：電気	1φ100Vアース付
------	------------

階	グループ名	室名	管理番号
3	大気	GC,GC/MS分岐機器室	大65

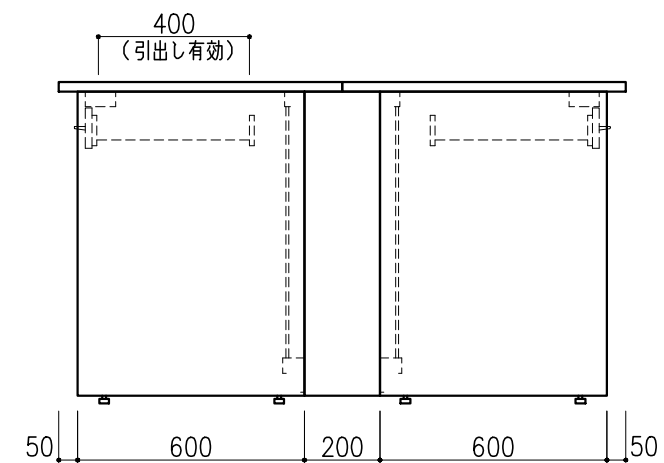
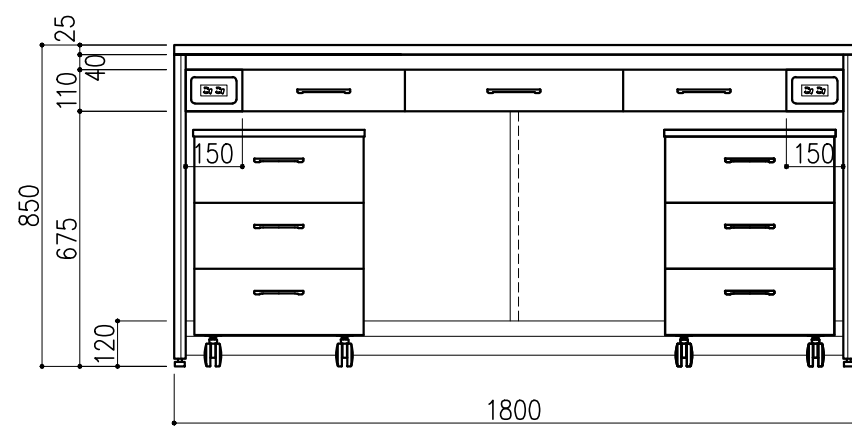
名称	分析機器台	縮尺	1/20	株式会社 丸トシ
型式	AF5A-AL6M-AA0T	1式	A3	



※指定寸法以外は、斜線内に立上げ

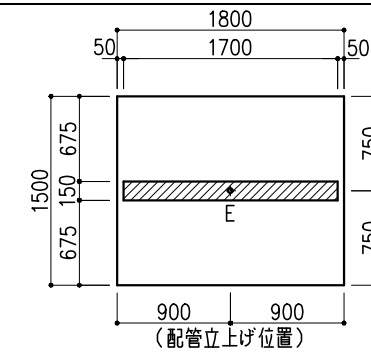
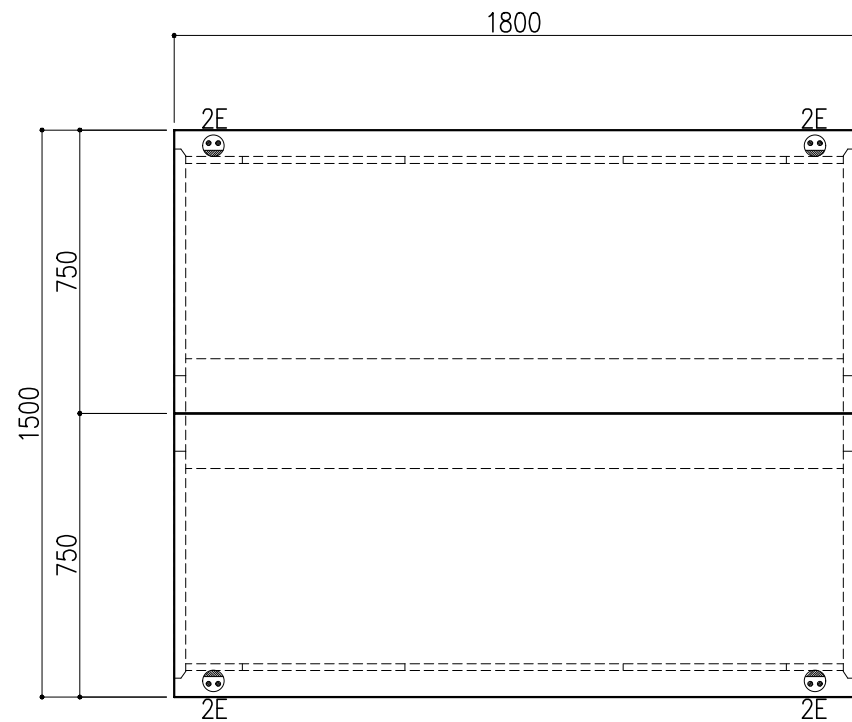
配管立上り	S=1/60
E: 電気	1φ100Vアース付

名称	数量	備考
天板	2	セレネG天板 t25仕上げ 表面材:セラミック(色:黒) PPエッジ付(色:黒色)
フレーム	-	スチール製(色:ホワイトDW9)
塗装	-	耐薬品性焼付塗装仕上げ
幕板	-	VOC低減・消臭化粧板
天板下引出	6	両面化粧パーティクルボード(色:ホワイトDW9)
ワゴン	4	3段引出(MM1B)寸法:W454×D480×H626
耐震対策	-	耐震ラッチ付
附属品	4	抜け止めコンセント100V15A2口アース付



階	グループ名	室名	管理番号
4	大気	酸ドラフト室	大66-1

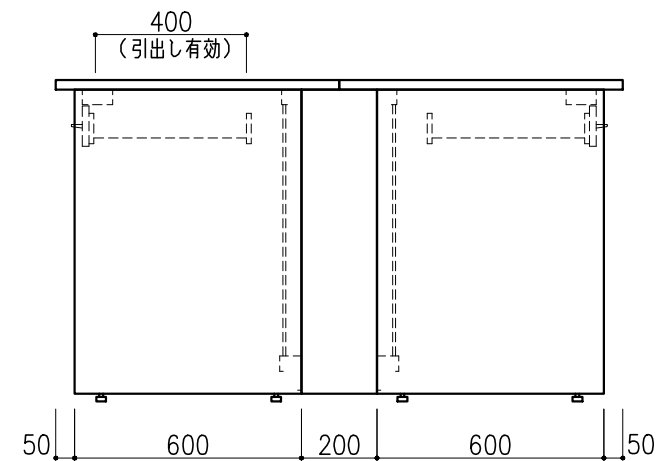
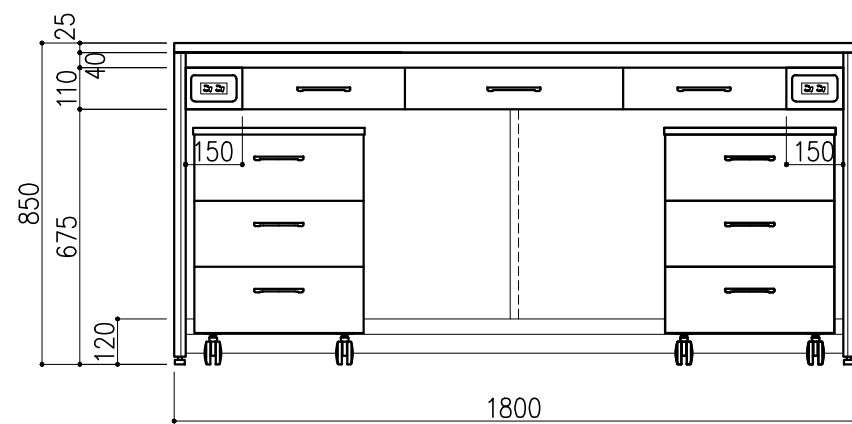
名称	中央実験台 オープンタイプ	縮尺	1/20	株式会社 大井
型式	GF1A-AL6M-AA0T	1台	A3	



※指定寸法以外は、斜線内に立上げ

配管立上り	S=1/60
E: 電気	1φ100Vアース付

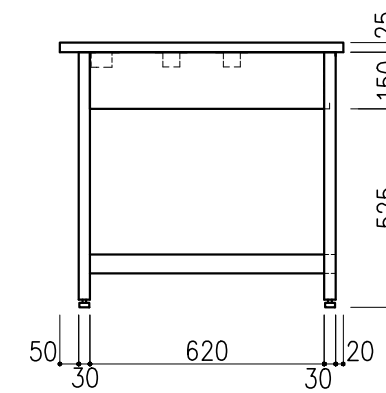
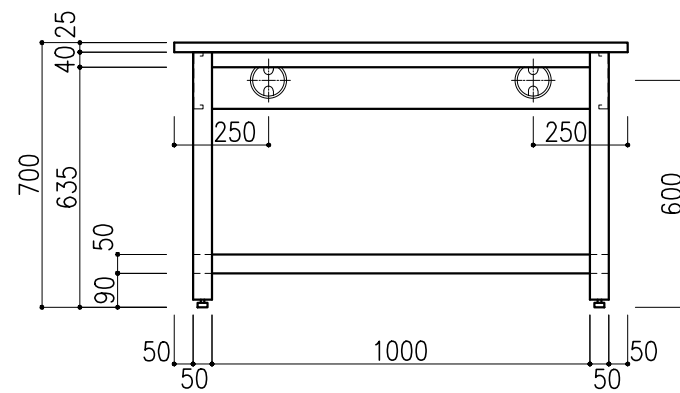
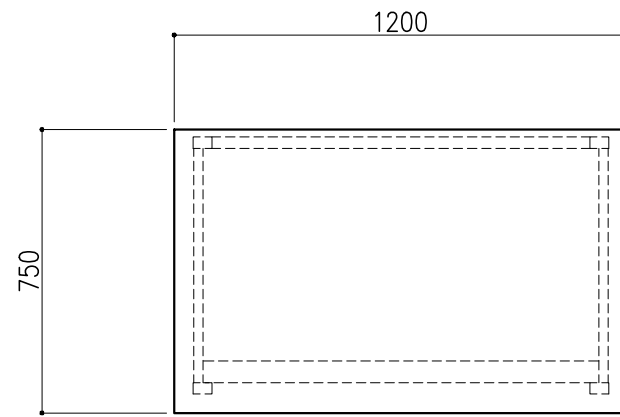
名称	数量	備考
天板	2	セレネG天板 t25仕上げ 表面材:セラミック(色:黒) PPエッジ付(色:黒色)
フレーム	-	スチール製(色:ホワイトDW9)
塗装	-	耐薬品性焼付塗装仕上げ
幕板	-	VOC低減・消臭化粧板
天板下引出	6	両面化粧パーティクルボード(色:ホワイトDW9)
ワゴン	4	3段引出(MM1B)寸法:W454×D480×H626
耐震対策	-	耐震ラッチ付
附属品	4	抜け止めコンセント100V15A2口アース付



階	グループ名	室名	管理番号
4	大気	酸ドラフト室	大67

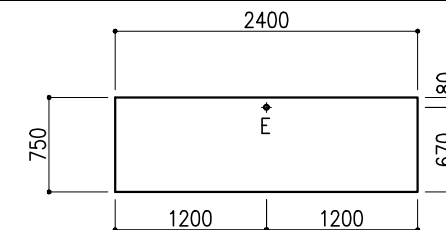
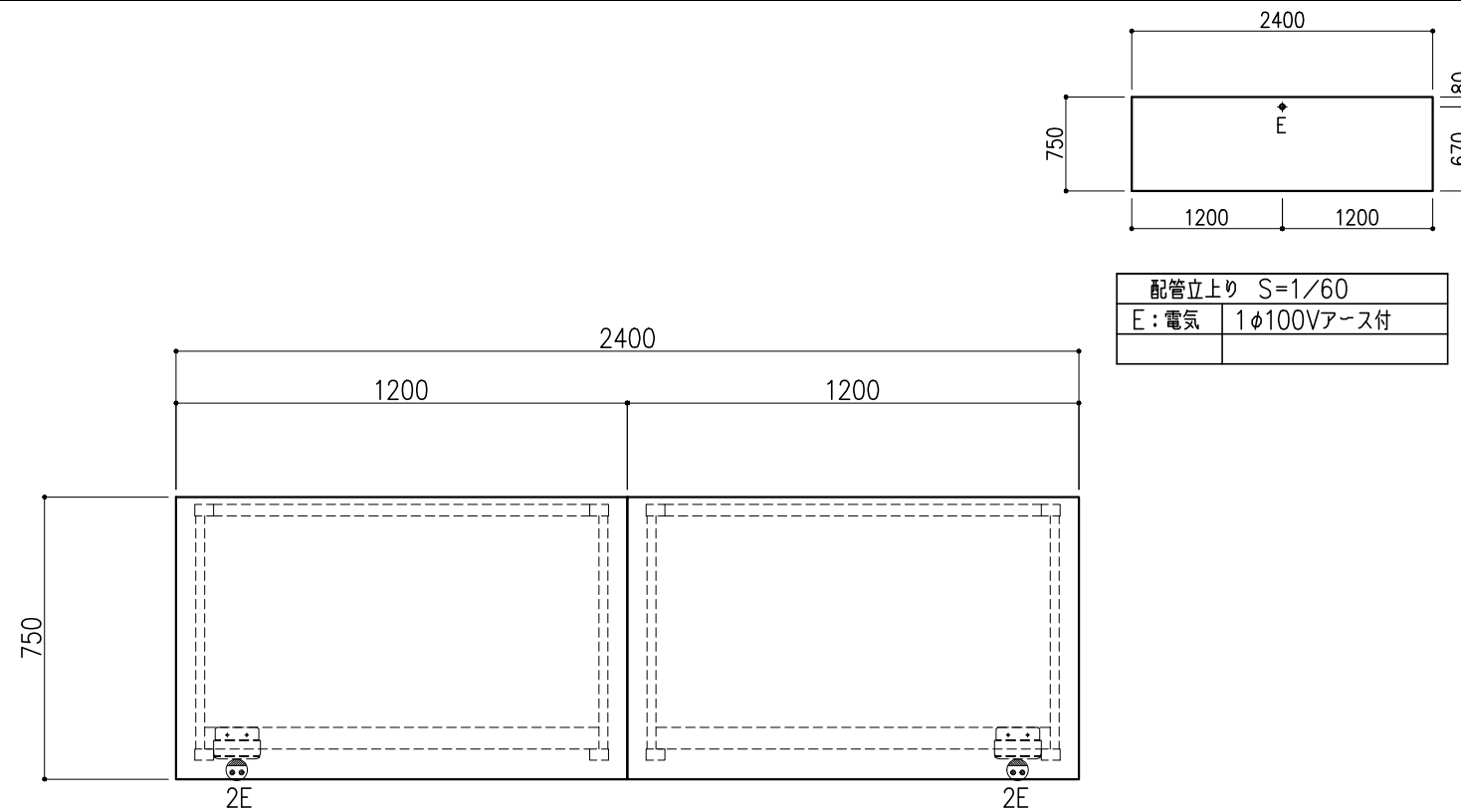
名称	中央実験台 オープンタイプ	縮尺	1/20	株式会社 日立
型式	GF1A-AL6M-AA0T	1台	A3	

名称	数量	備考
天板	1	セレネG天板 t25仕上げ 表面材：セラミック（色：黒） PPエッジ付（色：黒色）
フレーム	-	スチール製（色：ホワイトDW9）
塗装	-	耐薬品性焼付塗装仕上げ
附属品	4	配線貫通用キャップ
耐荷重：500kg		



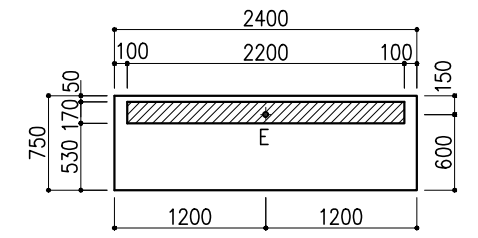
階	グループ名	室名	管理番号
4	大気	酸ドラフト室	大68

名称	分析機器台	縮尺	1/20	株式会社 丸トシ
型式	AF5A-AL4M-AA0T	1式	A3	



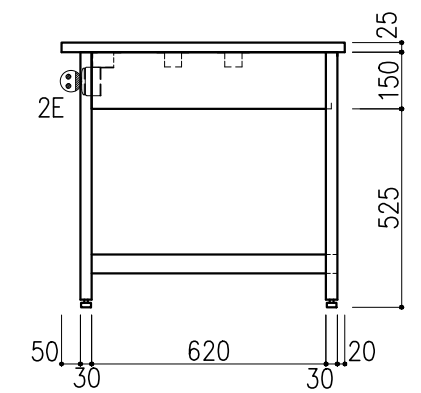
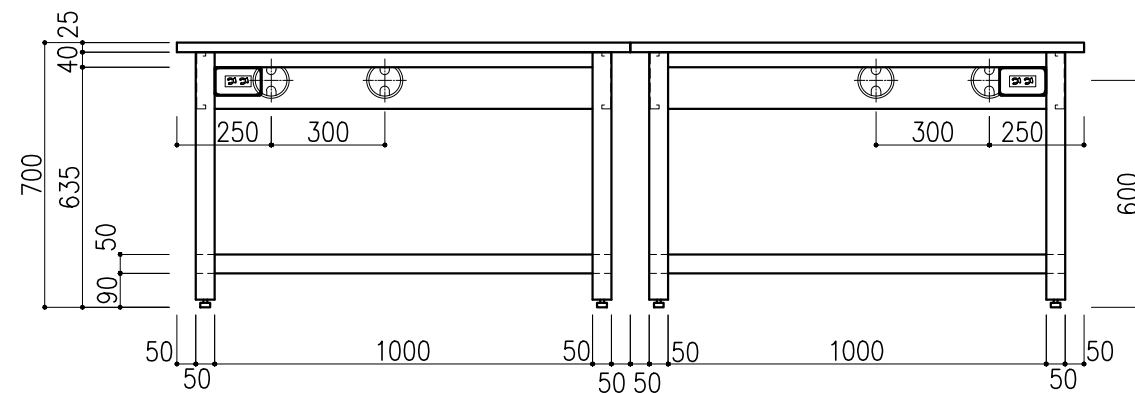
配管立上り S=1/60	
E:電気	1φ100Vアース付

名称	数量	備考
天板	2	セラネG天板 t25仕上げ 表面材:セラミック(色:黒) PPエッジ付(色:黒色)
フレーム	-	スチール製(色:ホワイトDW9)
塗装	-	耐薬品性焼付塗装仕上げ
附属品	4	配線貫通用キャップ
	2	抜け止めコンセント100V15A2ロアース付 スイッチボックス DZB265KW
耐荷重:500kg		



※配管・配線は斜線内に立上げ

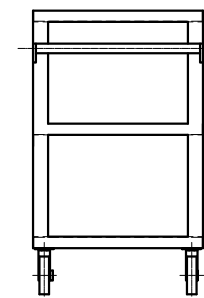
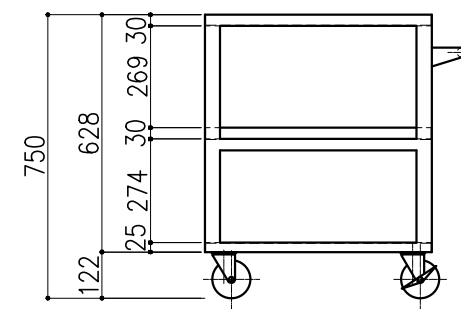
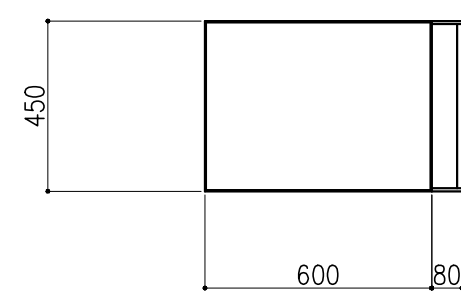
配管立上り S=1/60	
E:電気	1φ100Vアース付



階	グループ名	室名	管理番号
4	大気	酸ドラフト室	大69

名称	分析機器台	縮尺	1/20	株式会社 タルトン
型式	AF5A-AL4M-AA0T	1式	A3	

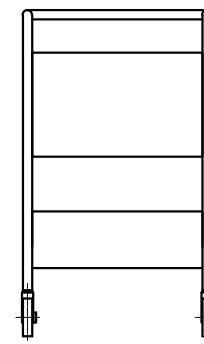
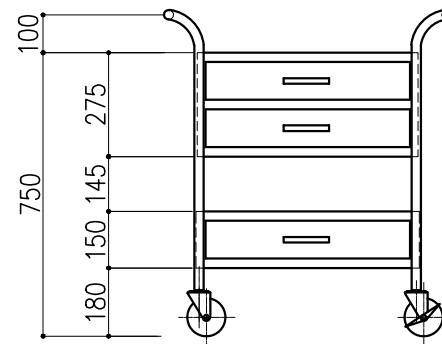
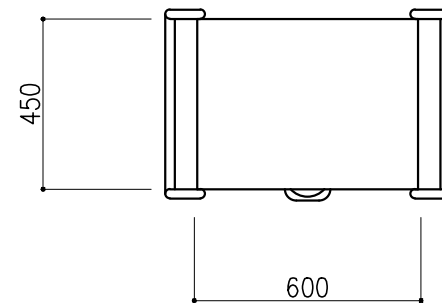
フレーム	ステンレス SUS304 L40×40×2
棚板(上段)	ステンレス SUS304 t1.0 (四方折上げ式)
棚板(中段)	ステンレス SUS304 t1.0 (三方折上げ式)
棚板(下段)	ステンレス SUS304 t1.0 (平板式)
把手	ステンレスパイプ SUS304 φ20
キャスター	φ100×4ヶ (ストッパー付 2ヶ)



階	グループ名	室名	管理番号
4	大気	酸ドラフト室	大70

名称	ケミカルワゴン	縮尺	1/20	株式会社 丸トシ
型式	MY313-600L型	2台	A3	

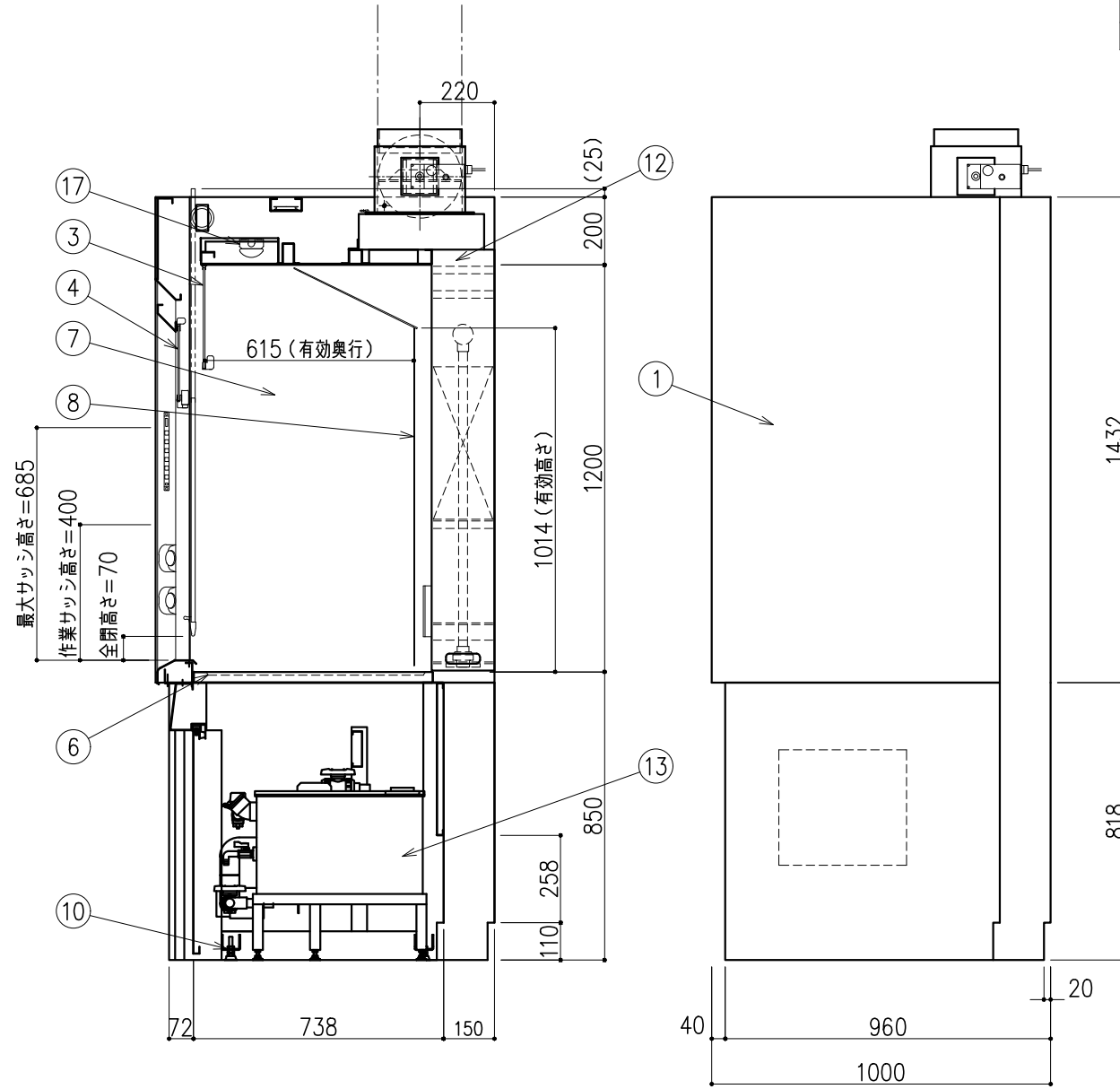
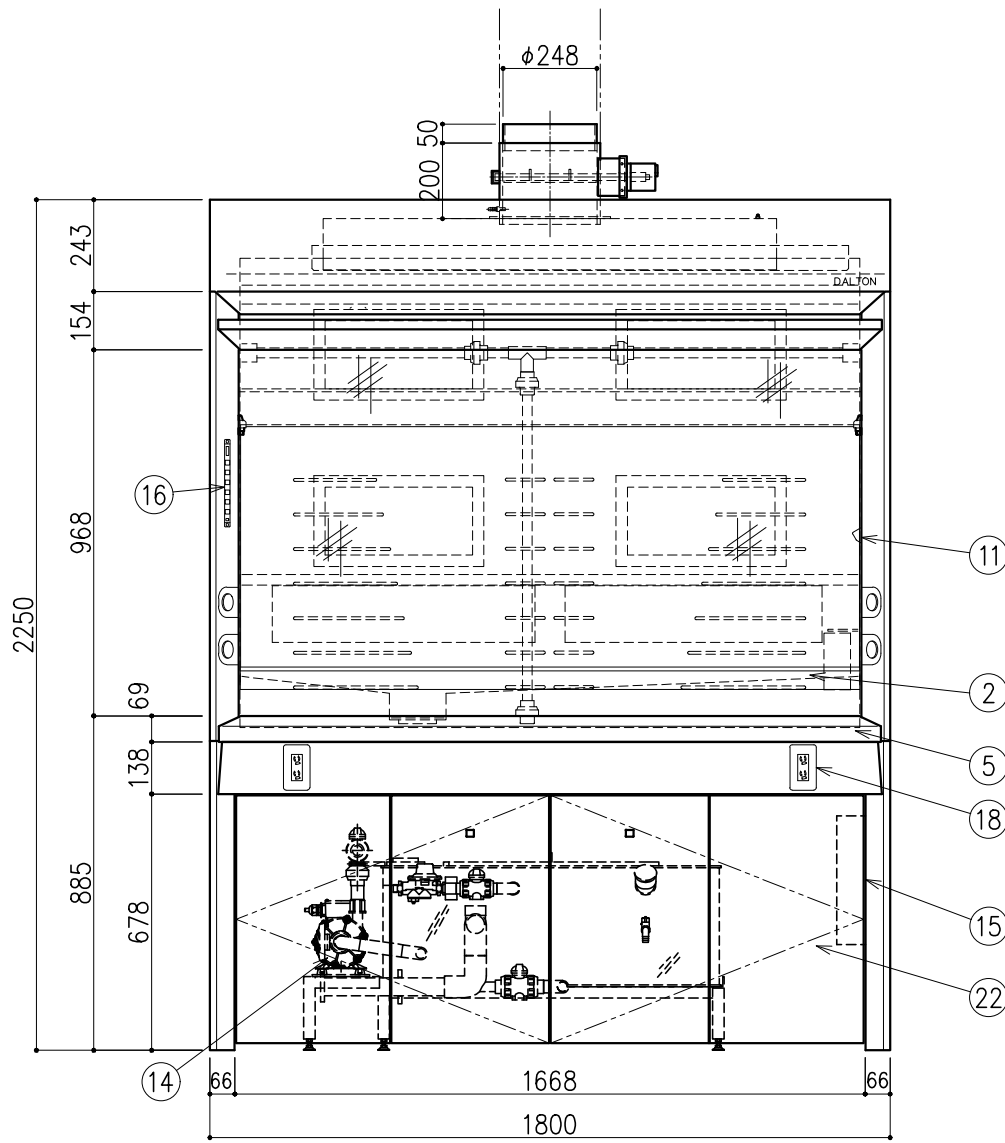
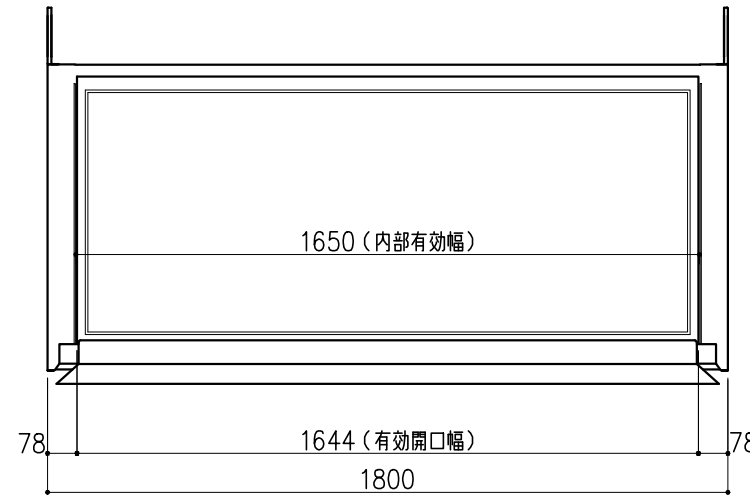
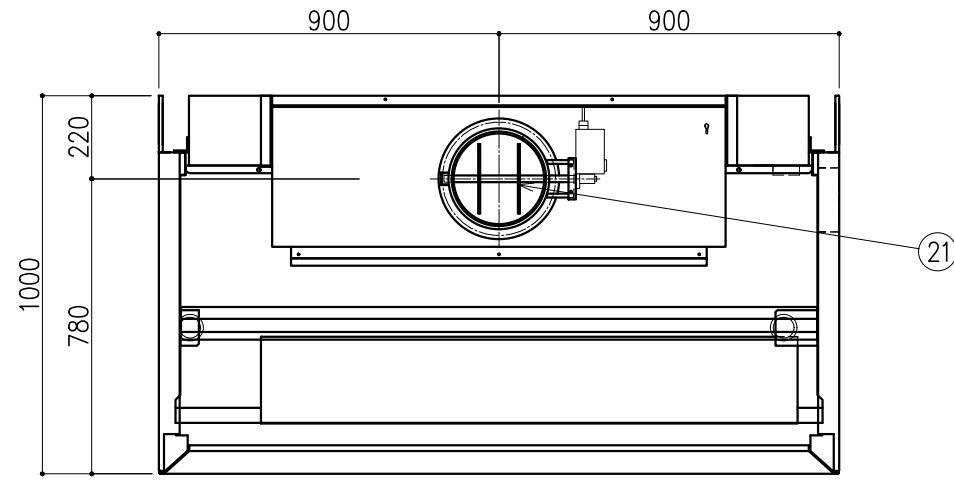
本体主材	ステンレス SUS304 t1.0
支柱	ステンレスパイプ SUS304 φ25
把手	ステンレスパイプ SUS304 φ20
キャスター	φ100×4ヶ (ストッパー付 2ヶ)



階	グループ名	室名	管理番号
4	大気	酸ドラフト室	大71

名称	ケミカルワゴン	縮尺	1/20	株式会社 丸トシ
型式	MY314-600L型	1台	A3	

耐フッ酸仕様



番号	名称	数量	備考
1	本体	上台	スチール製 粉体焼付塗装
		下台	スチール製 粉体焼付塗装 扉付き
2	前面ガラス	1	強化ガラス(内側:耐フッ酸フィルム貼)
3	固定ガラス	1	強化ガラス(内側:耐フッ酸フィルム貼) スチール枠 (PEコーティング)
4	バイパスガラス	1	強化ガラス(内側:耐フッ酸フィルム貼)
5	エアフォイル	1	スチール製(セラミックコーティング)
6	作業面	1	ラボケラミック(K)
7	内壁	1	ダルトンデキセラノン-F
8	パツフル板	1	ダルトンデキセラノン-V
9	-	-	-
10	アジャスター	4	
11	サッシ制限ストッパー	1	
12	スクラバー	1	PVC製
13	タンク	1	PVC製
14	ポンプ	1	
15	配電盤	1	
16	操作スイッチ	1	静電容量式 運転状況表示用有機ELモニタ付
17	照明	1	LED(照明窓部分耐フッ酸フィルム貼)
18	抜け止めコンセント	2	100V15A(2口)アース付
19	-	-	-
20	-	-	-
21	モーターダンパー	1	
22	下台扉	1	

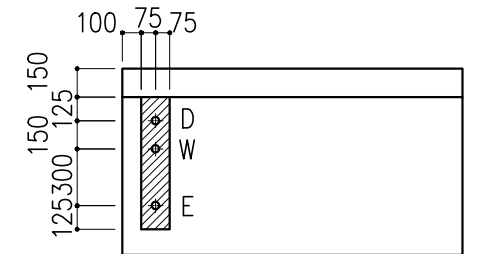
前面サッシ 作業高さ(H)	制御風速 m/s	排気風量 CMH	排気ダクト 外径	本体静圧 Pa
400	0.50	1400	φ267	320

記・

ケミカルポンプ
電源:100V
60Hz
型式:PMD-2571B2P
定格250W・消費電力410W

配管立上り S=1/40	
W:給水	20A
D:排水	40A
E:電気	1φ100V 20A アース付 (コンセント、照明用)

※機内配管への一次側供給圧力は下記とする
 ※給水圧力は0.735MPa以下(7.5kgf/cm²以下)



※上記指定寸法以外は、斜線内に立上げ
 ※増設コンセント電源、操作線は別途打合せとする

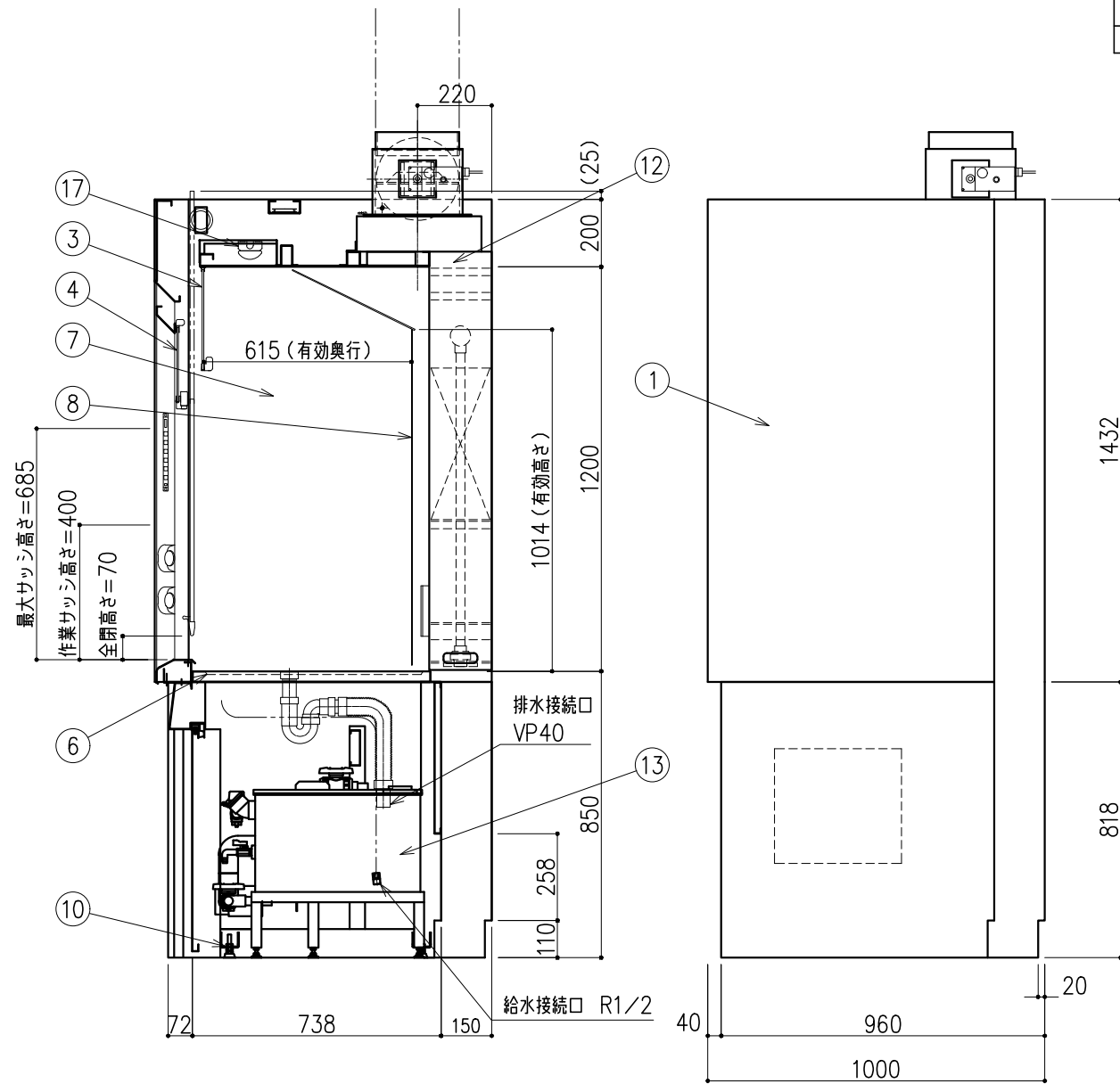
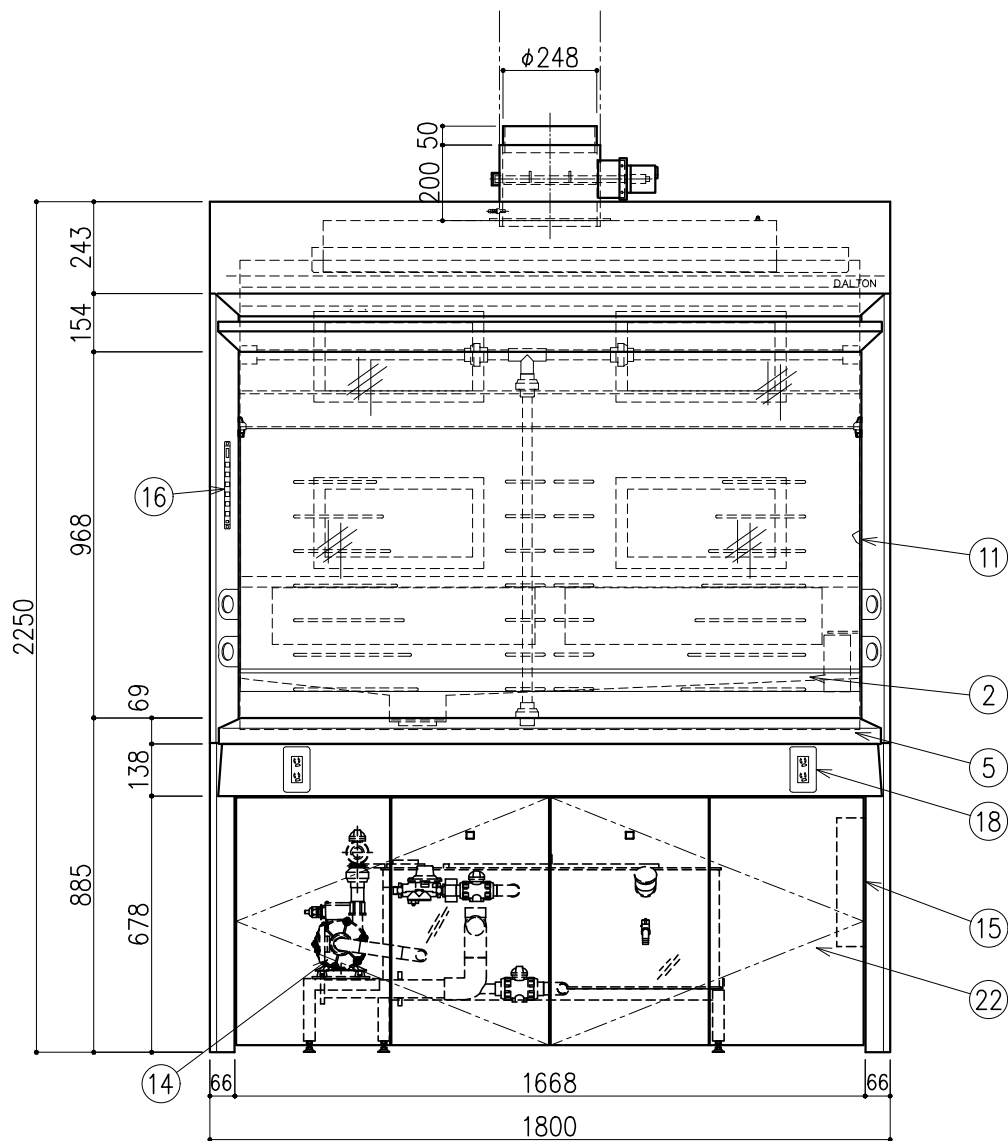
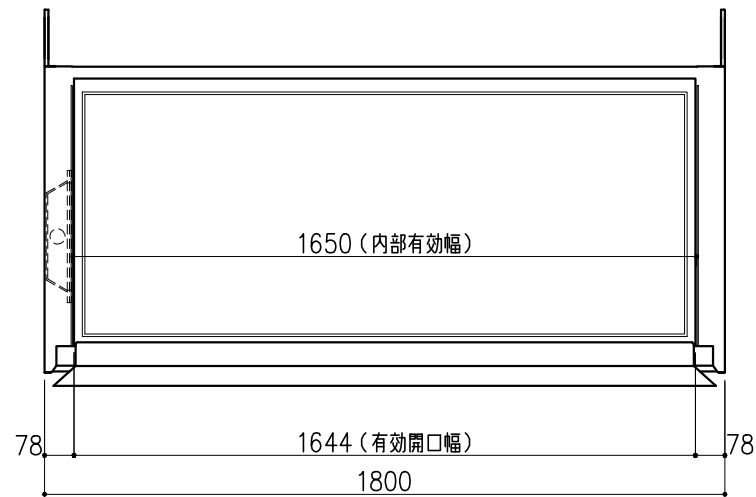
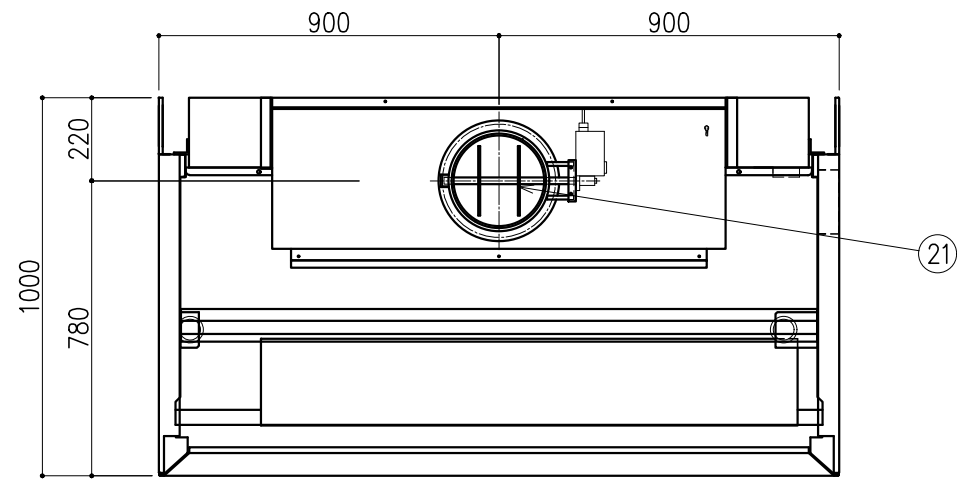
階	グループ名	室名	管理番号
4	大気401	酸ドラフト室	①

名称 ドラフトチャンバー 制御風速背面スクラバー型
 型式 DFC16-KC18-AA4T

縮尺 1/20
 台 A3

株式会社 **ダルトン**

耐フッ酸仕様



番号	名称	数量	備考
1	本体	上台	スチール製 粉体焼付塗装
		下台	スチール製 粉体焼付塗装 扉付き
2	前面ガラス	1	強化ガラス(内側:耐フッ酸フィルム貼)
3	固定ガラス	1	強化ガラス(内側:耐フッ酸フィルム貼) スチール枠 (PEコーティング)
4	バイパスガラス	1	強化ガラス(内側:耐フッ酸フィルム貼)
5	エアフォイル	1	スチール製(セラミックコーティング)
6	作業面	1	ラボケラミック(K)
7	内壁	1	ダルトンデキセラノン-F
8	パツフル板	1	ダルトンデキセラノン-V
9	-	-	-
10	アジャスター	4	
11	サッシ制限ストッパー	1	
12	スクラパー	1	PVC製
13	タンク	1	PVC製
14	ポンプ	1	
15	配電盤	1	
16	操作スイッチ	1	静電容量式 運転状況表示用有機ELモニタ付
17	照明	1	LED(照明窓部分耐フッ酸フィルム貼)
18	抜け止めコンセント	2	100V15A(2口)アース付
19	-	-	-
20	-	-	-
21	モーターダンパー	1	
22	下台扉	1	

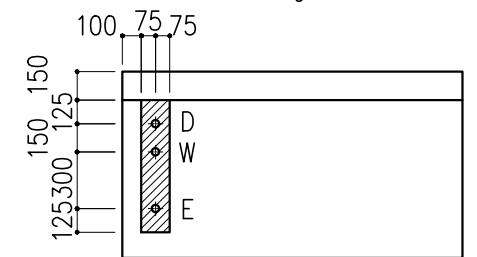
前面サッシ 作業高さ(H)	制御風速 m/s	排気風量 CMH	排気ダクト 外径	本体静圧 Pa
400	0.50	1400	φ267	320

記・

ケミカルポンプ
電源:100V
60Hz
型式:PMD-2571B2P
定格250W・消費電力410W

配管立上り S=1/40	
W:給水	20A
D:排水	40A
E:電気	1φ100V 20A アース付 (コンセント、照明用)

※機内配管への一次供給圧力は下記とする
※給水圧力は0.735MPa以下(7.5kgf/cm²以下)



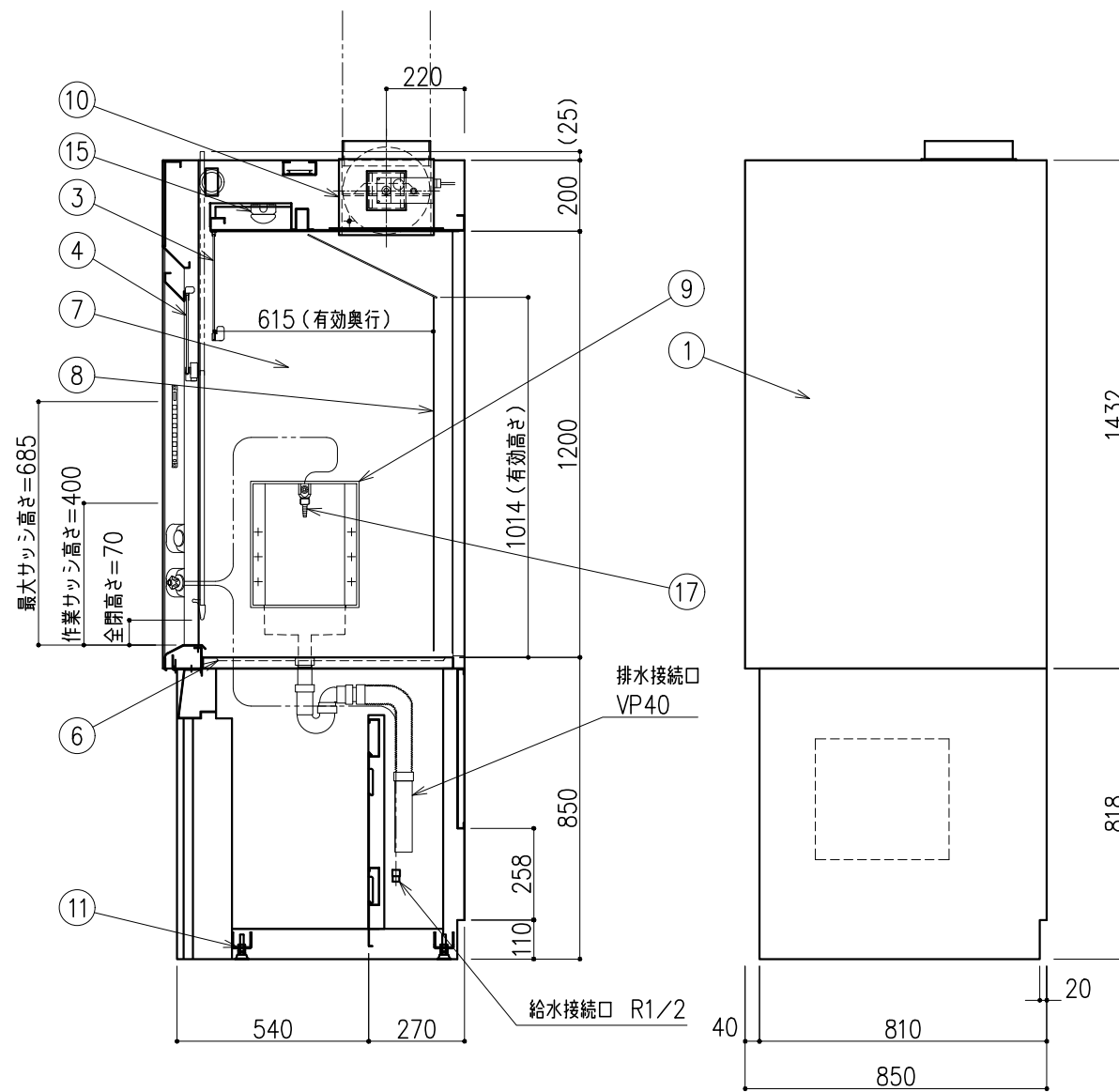
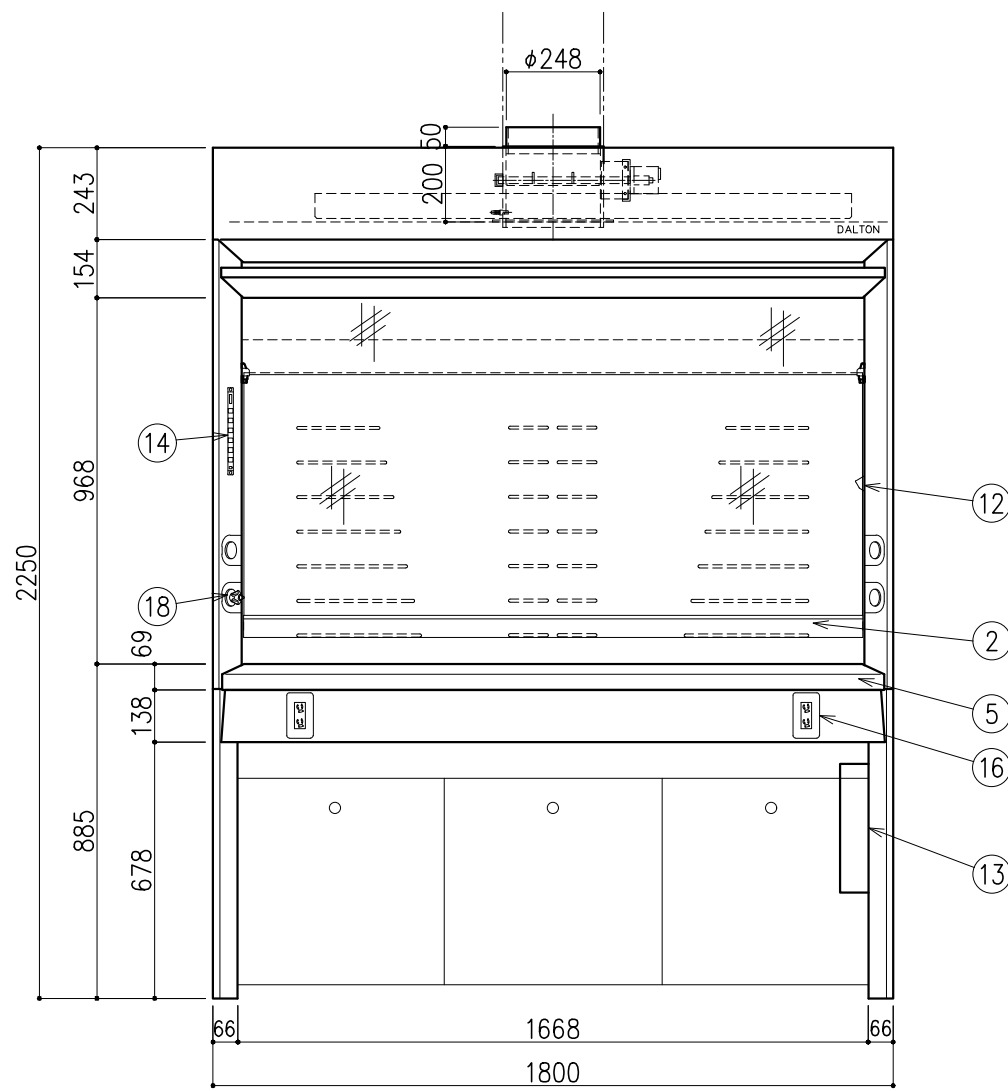
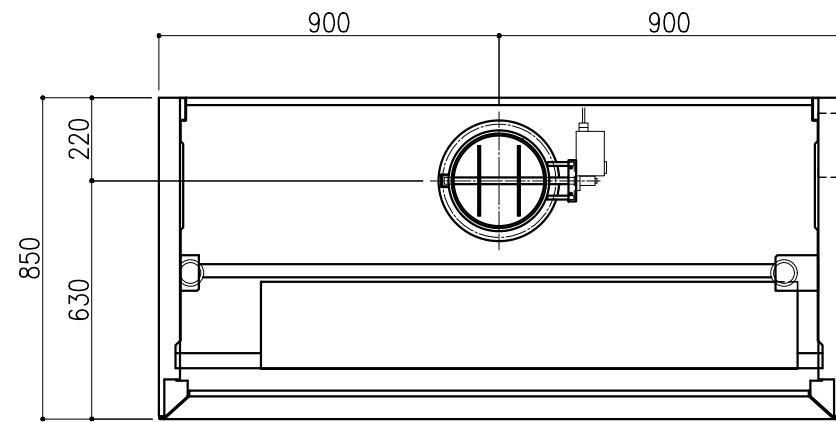
※上記指定寸法以外は、斜線内に立上げ
※増設コンセント電源、操作線は別途打合せとする

階	グループ名	室名	管理番号
4	大気401	酸ドラフト室	②

名称 ドラフトチャンバー 制御風速背面スクラパー型
型式 DFC16-KC18-AA4T

1台 縮尺 1/20 A3

株式会社ダルトン



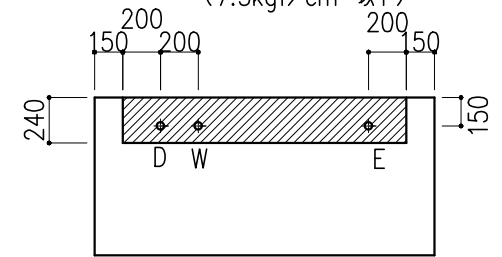
番号	名称	数量	備考
1	本体	1	スチール製 粉体焼付塗装
	上台	1	スチール製 粉体焼付塗装
	下台	1	スチール製 粉体焼付塗装 オープン型
2	前面ガラス	1	強化ガラス
3	固定ガラス	1	強化ガラス
			スチール枠 (PEコーティング)
4	バイパスガラス	1	強化ガラス
5	エアフィル	1	スチール製 (セラミックコーティング)
6	作業面	1	ケルミス (A)
7	内壁	1	ダルトンデキセラシーF
8	パツフル板	1	ダルトンデキセラシーV
9	メディアパネル	1	PP製 ポットX1
10	排気ダクト	1	PVC製、MD
11	アジャスター	4	
12	サツ制限ストップ	1	
13	配電盤	1	
14	操作スイッチ	1	静電容量式 運転状況表示用有機ELモニタ付
15	照明	1	LED
16	抜け止めコンセント	2	100V15A (2口) アース付
17	給水ノズル	1	ストレートノズル
18	給水操作ハンドル	1	リモートハンドル

前面サツ 作業高さ (H)	制御風速 m/s	排気風量 CMH	排気ダクト 外径	本体静圧 Pa
400	0.50	1400	φ248	105

記・

配管立上り S=1/40	
W: 給水	20A
D: 排水	40A
E: 電気	1φ100V 20A アース付 (コンセント、照明用)

※機内配管への一次側供給圧力は下記とする
 ※給水圧力は0.735MPa以下 (7.5kgf/cm² 以下)



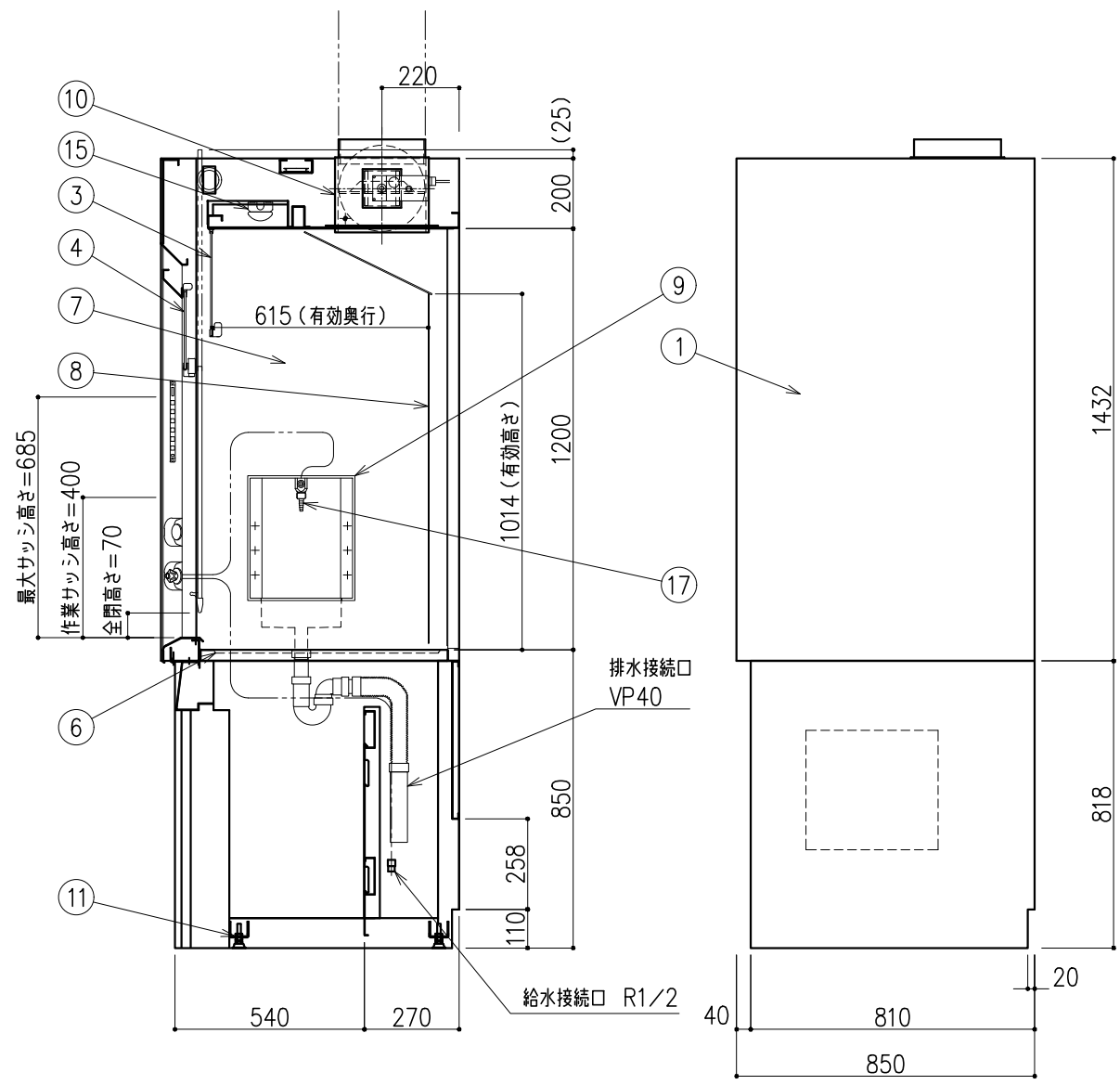
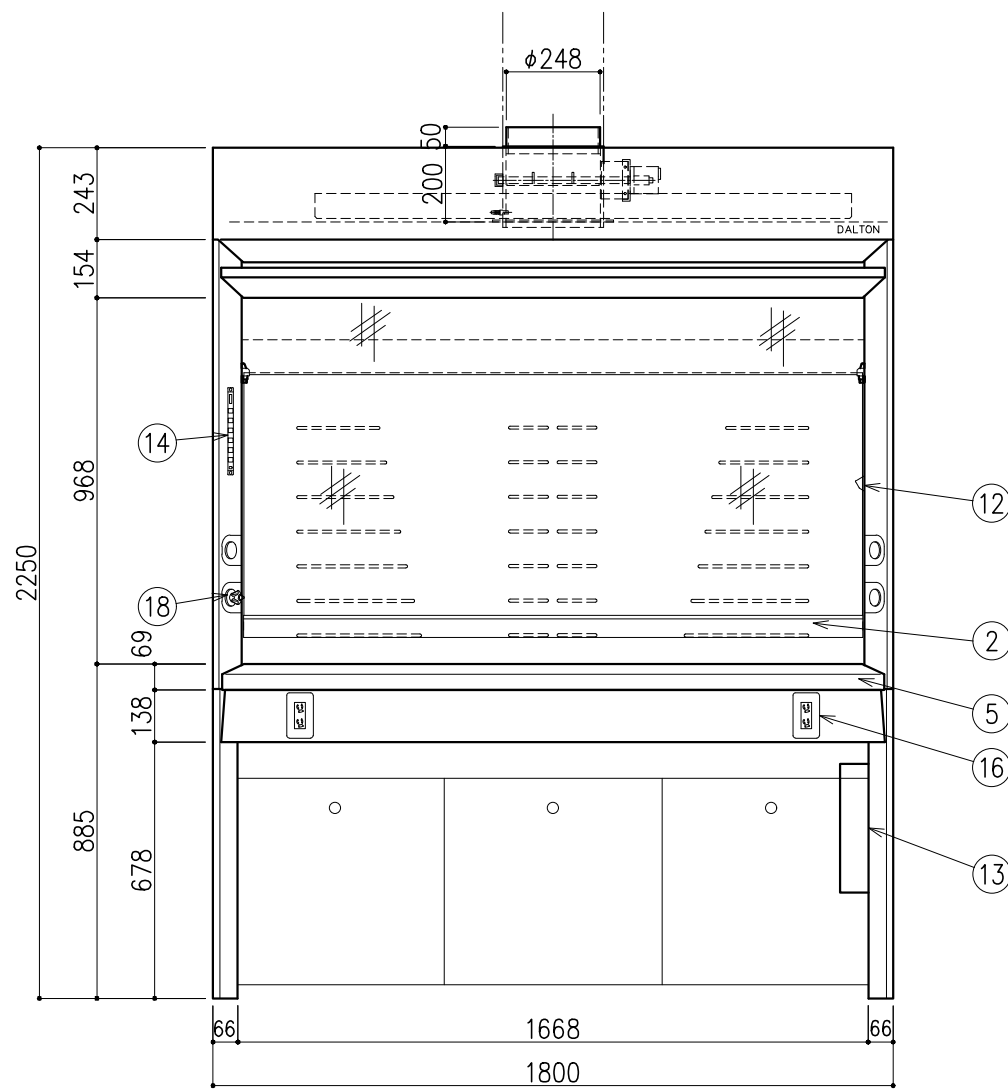
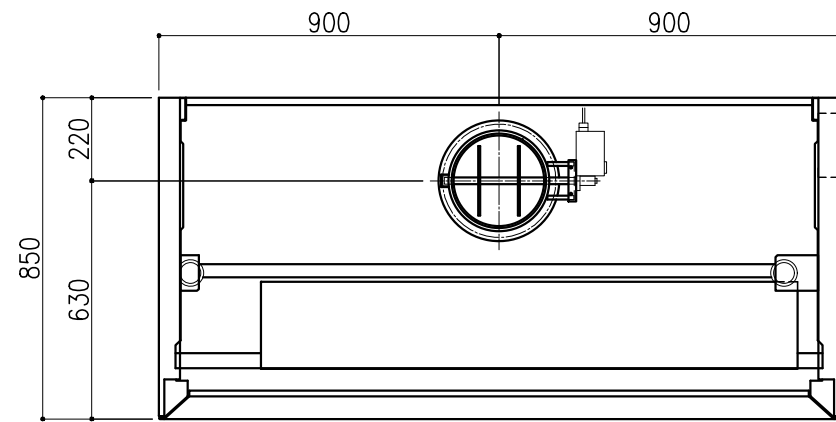
※上記指定寸法以外は、斜線内に立上げ
 ※増設コンセント電源、操作線は別途打合せとする

階	グループ名	室名	管理番号
4	大気401	酸ドラフト室	③

名称 ドラフトチャンバー 制御風速ロー型 (サイドサービス)
 型式 DFC10-AA18-AA4T

1台 縮尺 1/20
 A3

株式会社ダルトン



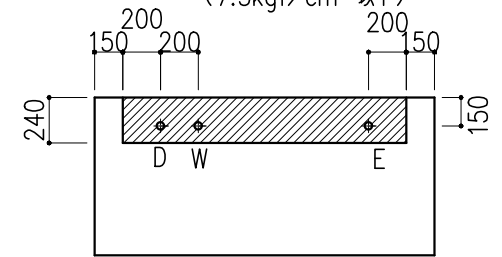
番号	名称	数量	備考
1	本体	上台	スチール製 粉体焼付塗装
		下台	スチール製 粉体焼付塗装 オープン型
2	前面ガラス	1	強化ガラス
3	固定ガラス	1	強化ガラス スチール枠 (PEコーティング)
4	バイパスガラス	1	強化ガラス
5	エアフィル	1	スチール製 (セラミックコーティング)
6	作業面	1	ケルミス (A)
7	内壁	1	ダルトンデキセラシーF
8	パツフル板	1	ダルトンデキセラシーV
9	メディアパネル	1	PP製 ポットX1
10	排気ダクト	1	PVC製、MD
11	アジャスター	4	
12	サツ制限ストップ	1	
13	配電盤	1	
14	操作スイッチ	1	静電容量式 運転状況表示用有機ELモニタ付
15	照明	1	LED
16	抜け止めコンセント	2	100V15A (2口) アース付
17	給水ノズル	1	ストレートノズル
18	給水操作ハンドル	1	リモートハンドル

前面サツ 作業高さ (H)	制御風速 m/s	排気風量 CMH	排気ダクト 外径	本体静圧 Pa
400	0.50	1400	φ248	105

記・

配管立上り S=1/40	
W: 給水	20A
D: 排水	40A
E: 電気	1φ100V 20A アース付 (コンセント、照明用)

※機内配管への一次側供給圧力は下記とする
 ※給水圧力は0.735MPa以下 (7.5kgf/cm² 以下)



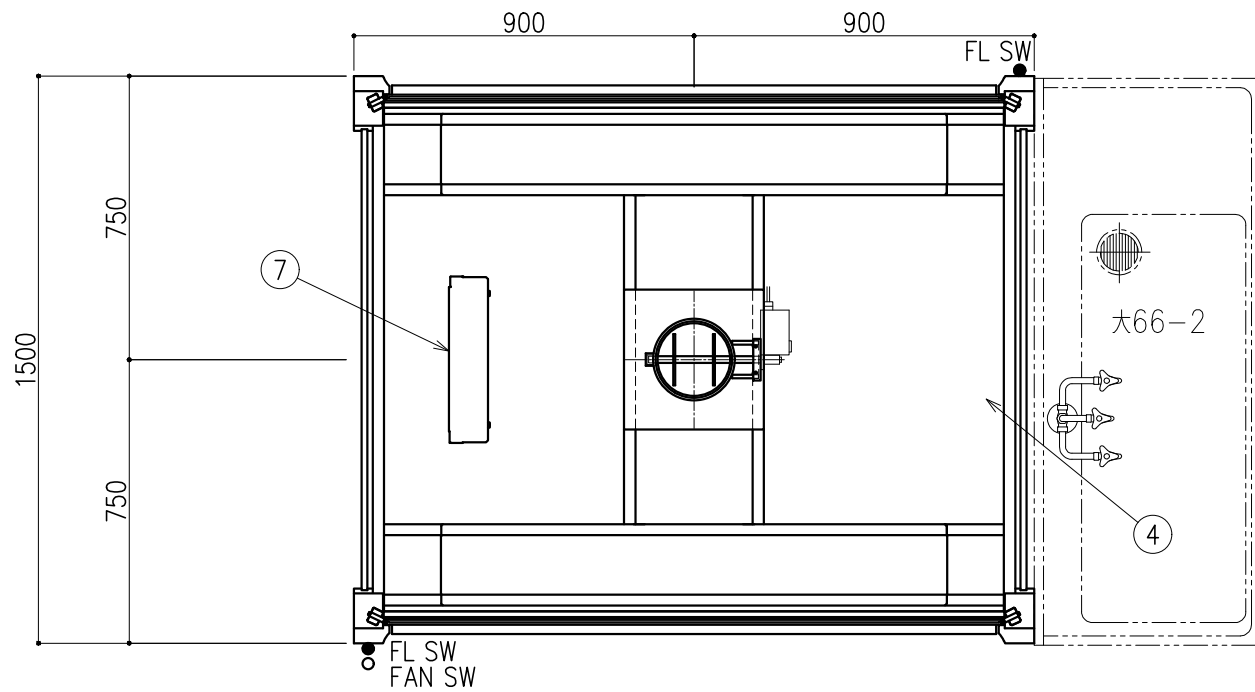
※上記指定寸法以外は、斜線内に立上げ
 ※増設コンセント電源、操作線は別途打合せとする

階	グループ名	室名	管理番号
4	大気401	酸ドラフト室	④

名称 ドラフトチャンバー 制御風速ロー型 (サイドサービス)
 型式 DFC10-AA18-AA4T

1台 縮尺 1/20
 A3

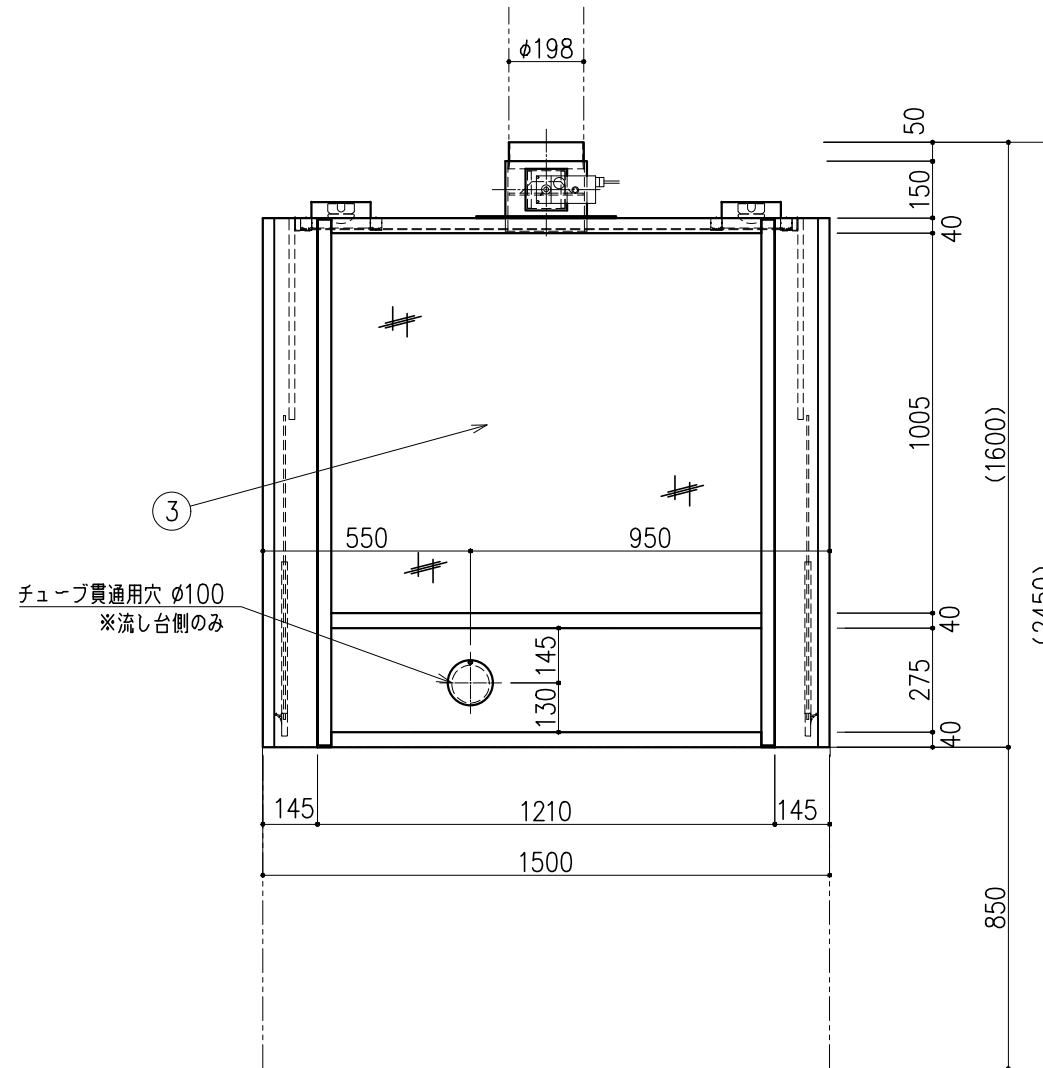
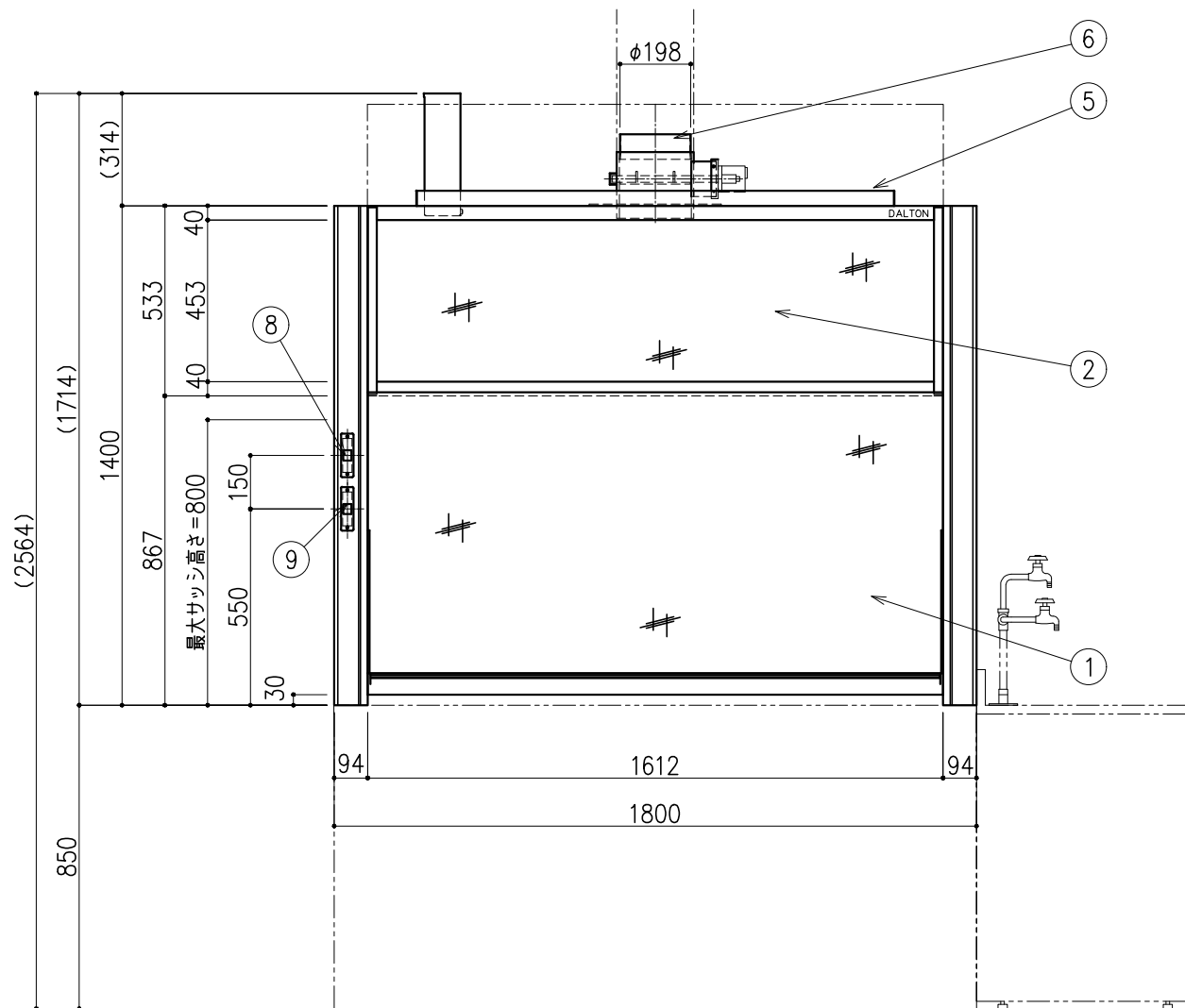
株式会社ダルトン



番号	名称	数量	備考
1	前面サッシ	2	アルミフレーム、強化ガラス
2	固定ガラス	2	アルミフレーム、強化ガラス
3	側面パネル	2	アルミフレーム、強化ガラス 下部：透明塩ビt5（貫通穴付）流し側のみ
4	天井パネル	1	アルミフレーム、アルミ樹脂複合板
5	照明ボックス	2	LED
6	排気ダクト	1	PVC製、MD
7	配電盤	1	
8	照明スイッチ	2	
9	ファンスイッチ	1	

換気回数 (回/時間)	排気風量 CMH	排気ダクト 外径	本体静圧 Pa
200	760	φ198	77

記：

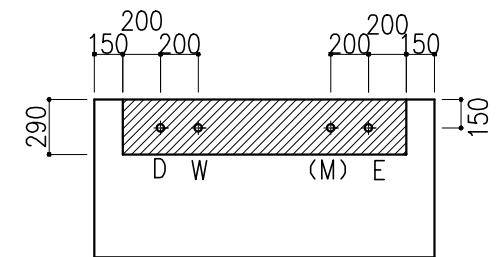
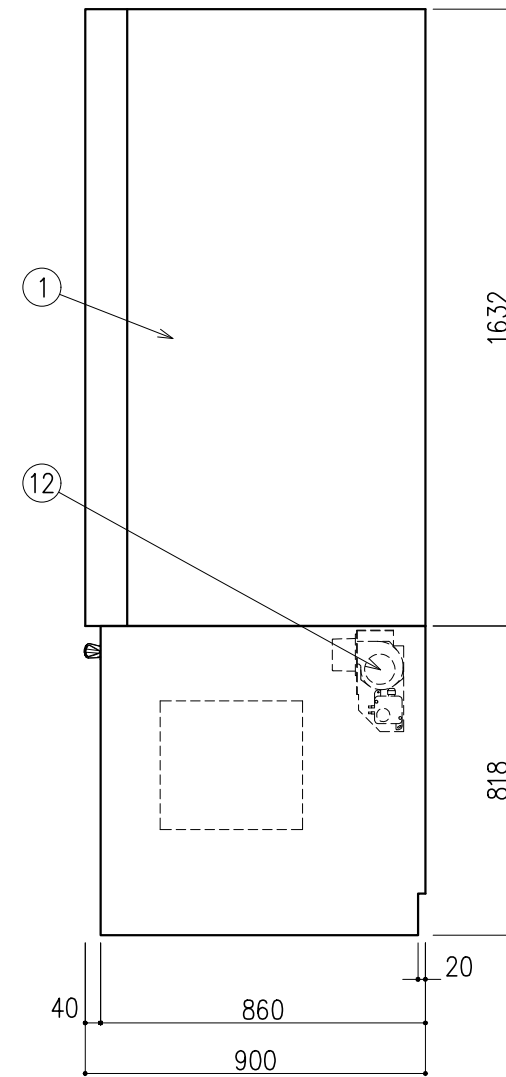
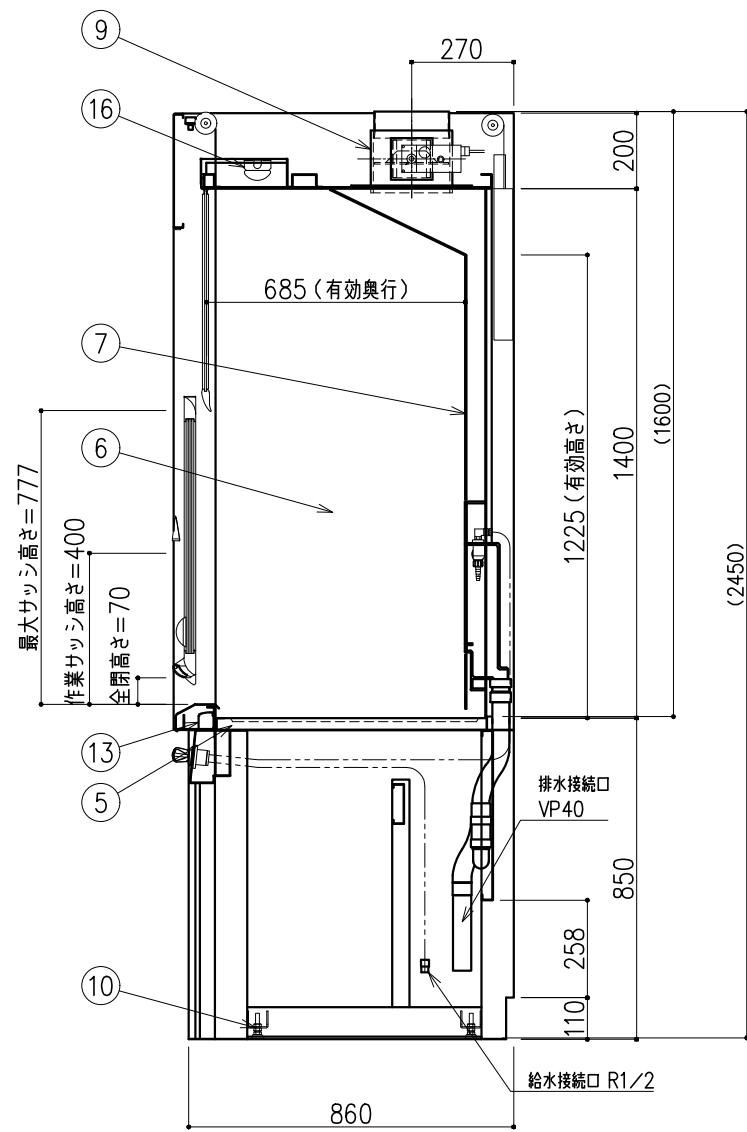
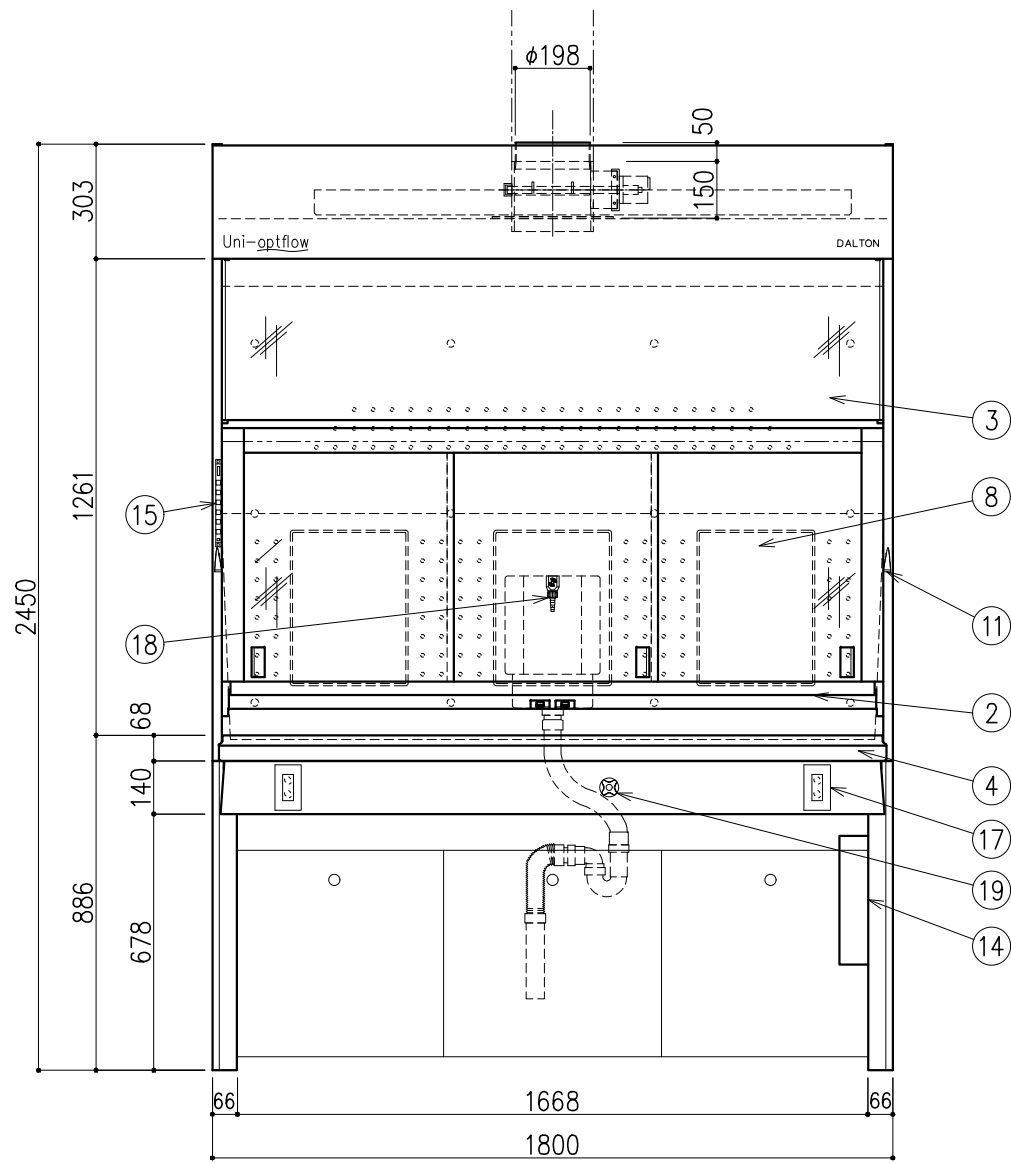
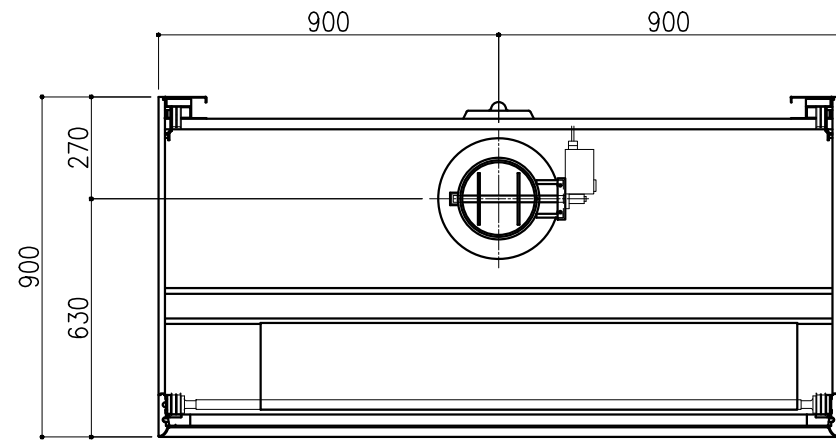


階	グループ名	室名	管理番号
4	大気401	酸ドラフト室	⑤

名称 卓上フード（アルミ製 両面上下サッシ）
型式 DFD51-BV18-AA1T

1台 縮尺 A3 1/20

株式会社 **ダルトン**



番号	名称	数量	備考
1	本体	上台	スチール製 粉体焼付塗装
		下台	スチール製 粉体焼付塗装 オープン型(幕板なし)
2	前面サッシ	1	強化ガラス(コンビネーション) アルミフレーム 粉体焼付塗装
3	固定ガラス	1	強化ガラス アルミフレーム 粉体焼付塗装
4	エアfoil	1	スチール製(セラミックコーティング)
5	作業面	1	ケルミス(A)
6	内壁	1	ダルトンデキセラノン-F
7	バツフル板	1	ダルトンデキセラノン-V
8	メディアパネル	3	PP製 ポットX1 ブランクX2
9	排気ダクト	1	PVC製、MD
10	アジャスター	4	
11	サッシ制限ストッパー	1	
12	サポートファン	1	DC24V
13	エアダクト	1	
14	配電盤	1	
15	操作スイッチ	1	静電容量式 運転状況表示用有機ELモニタ付
16	照明	1	LED
17	抜け止めコンセント	2	100V15A(2口)アース付
18	給水ノズル	1	ストレートノズル
19	給水操作ハンドル	1	リモートハンドル

前面サッシ 作業高さ(H)	参考捕捉面 風速m/s	排気風量 CMH	排気ダクト 外径	本体静圧 Pa
400	0.25	650	φ198	85

記・

配管立上り S=1/40	
W: 給水	20A
D: 排水	40A
E: 電気	1φ100V 20A アース付 (コンセント、照明用)
M: その他	打合せによる(オプション)

※機内配管への一次側供給圧力は下記とする
 ※給水圧力は0.735MPa以下 (7.5kgf/cm² 以下)
 ※特殊ガス圧力は0.49MPa以下 (5.0kgf/cm² 以下)

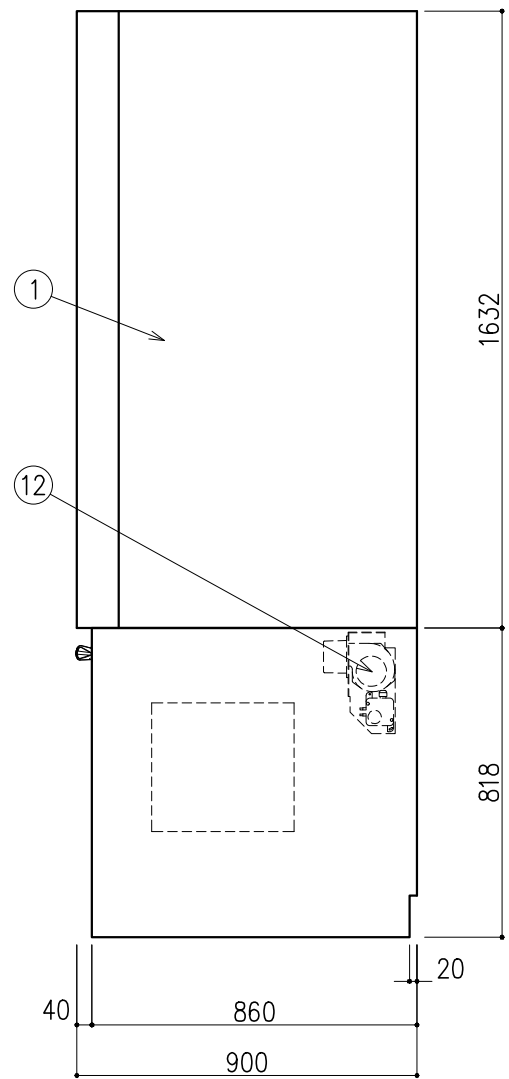
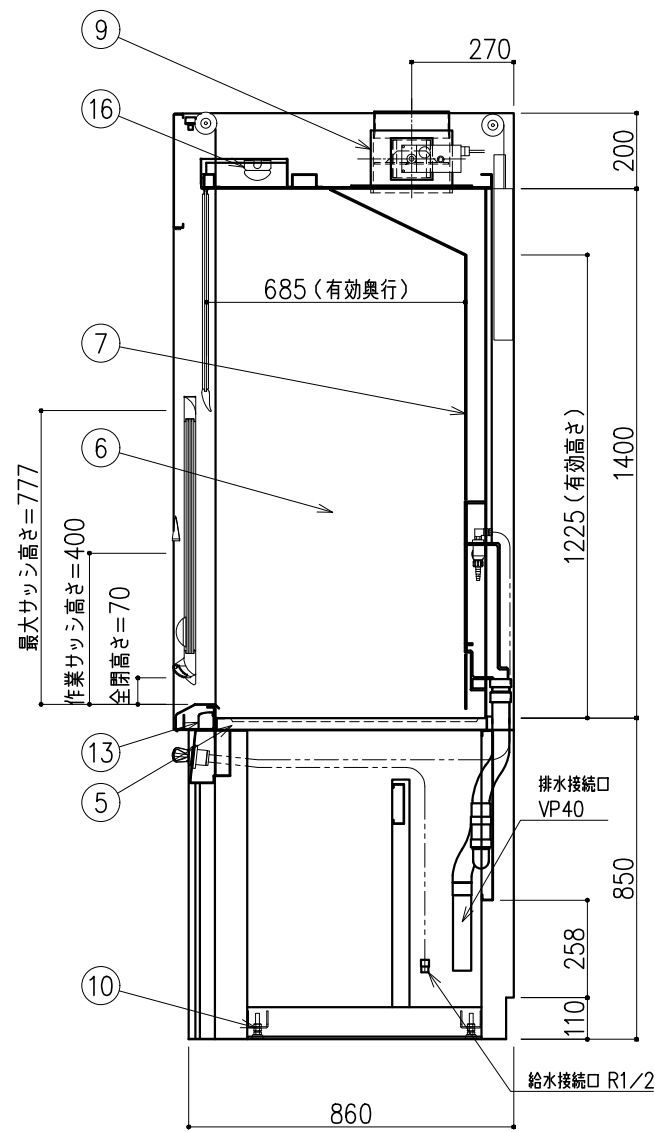
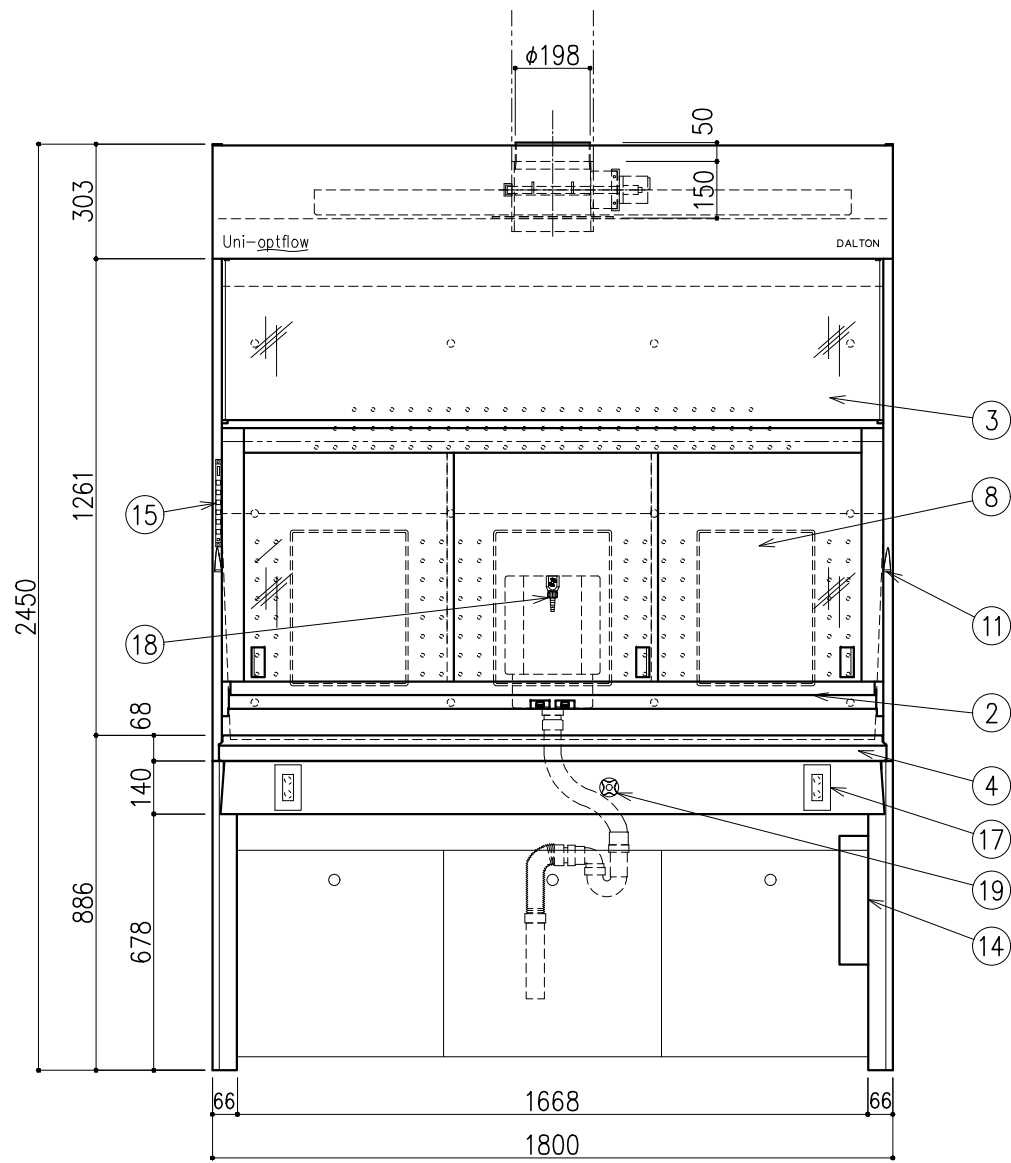
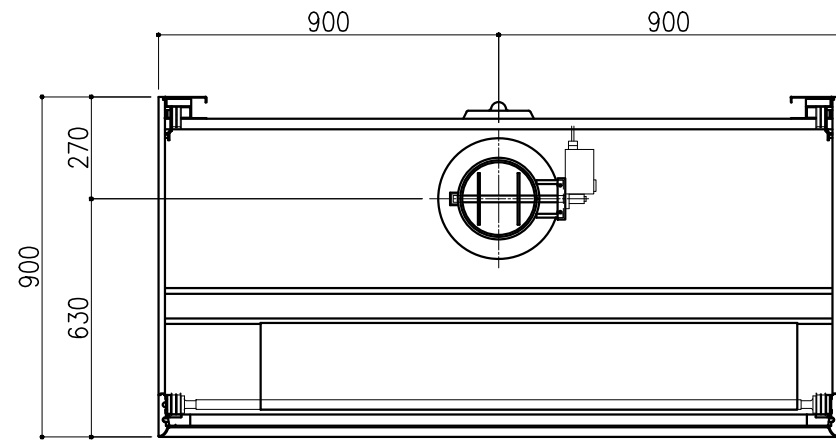
※上記指定寸法以外は、斜線内に立上げ
 ※増設コンセント電源、操作線は別途打合せとする

階	グループ名	室名	管理番号
4	大気404	有機溶媒ドラフト(環境)室	③

名称 ドラフトチャンバー 低風量ハイ型(背面サービス)
 型式 DFA20-AA18-AA4T

縮尺 1/20
 1台 A3

株式会社 **ダルトン**

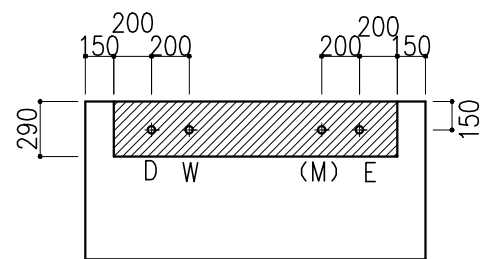


番号	名称	数量	備考
1	本体	上台	スチール製 粉体焼付塗装
		下台	スチール製 粉体焼付塗装 オープン型(幕板なし)
2	前面サッシ	1	強化ガラス(コンビネーション) アルミフレーム 粉体焼付塗装
3	固定ガラス	1	強化ガラス アルミフレーム 粉体焼付塗装
4	エアfoil	1	スチール製(セラミックコーティング)
5	作業面	1	ケルミス(A)
6	内壁	1	ダルトンデキセラノン-F
7	バフ板	1	ダルトンデキセラノン-V
8	メディアパネル	3	PP製 ポットX1 ブランクX2
9	排気ダクト	1	PVC製、MD
10	アジャスター	4	
11	サッシ制限ストッパー	1	
12	サポートファン	1	DC24V
13	エアダクト	1	
14	配電盤	1	
15	操作スイッチ	1	静電容量式 運転状況表示用有機ELモニタ付
16	照明	1	LED
17	抜け止めコンセント	2	100V15A(2口)アース付
18	給水ノズル	1	ストレートノズル
19	給水操作ハンドル	1	リモートハンドル

前面サッシ 作業高さ(H)	参考捕捉面 風速m/s	排気風量 CMH	排気ダクト 外径	本体静圧 Pa
400	0.25	650	φ198	85

配管立上り S=1/40	
W: 給水	20A
D: 排水	40A
E: 電気	1φ100V 20A アース付 (コンセント、照明用)
M: その他	打合せによる(オプション)

※機内配管への一次側供給圧力は下記とする
 ※給水圧力は0.735MPa以下 (7.5kgf/cm² 以下)
 ※特殊ガス圧力は0.49MPa以下 (5.0kgf/cm² 以下)



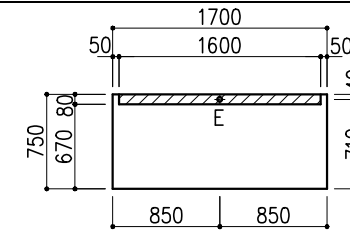
※上記指定寸法以外は、斜線内に立上げ
 ※増設コンセント電源、操作線は別途打合せとする

階	グループ名	室名	管理番号
4	大気404	有機溶媒ドラフト(環境)室	④

名称 ドラフトチャンバー 低風量ハイ型(背面サービス)
 型式 DFA20-AA18-AA4T

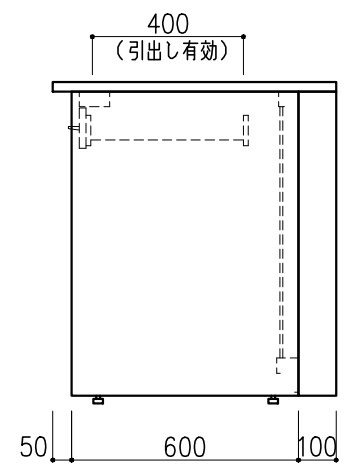
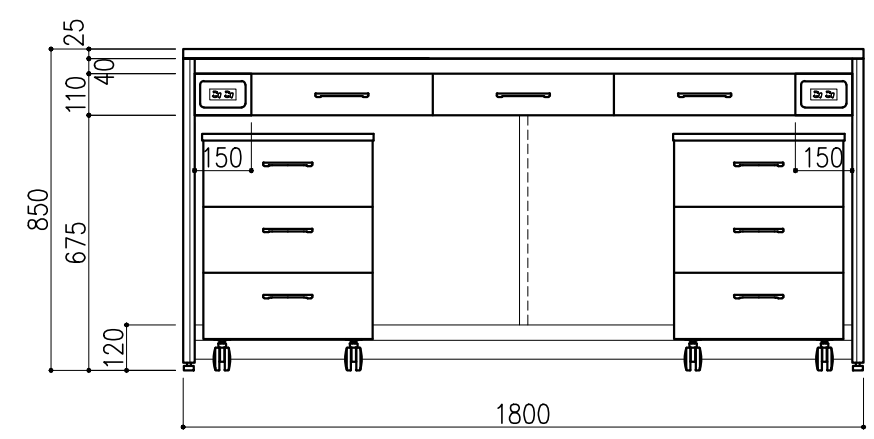
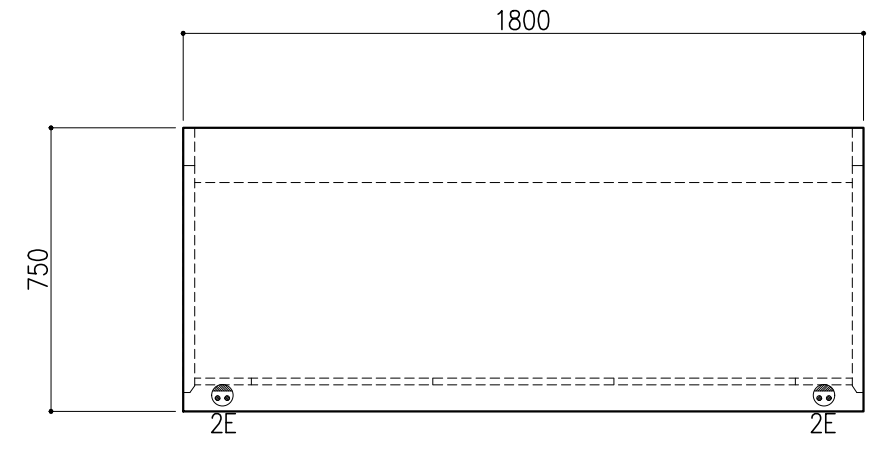
1台 縮尺 1/20
 A3

株式会社ダルトン



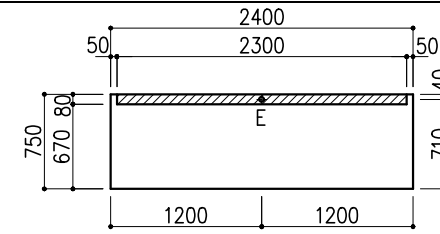
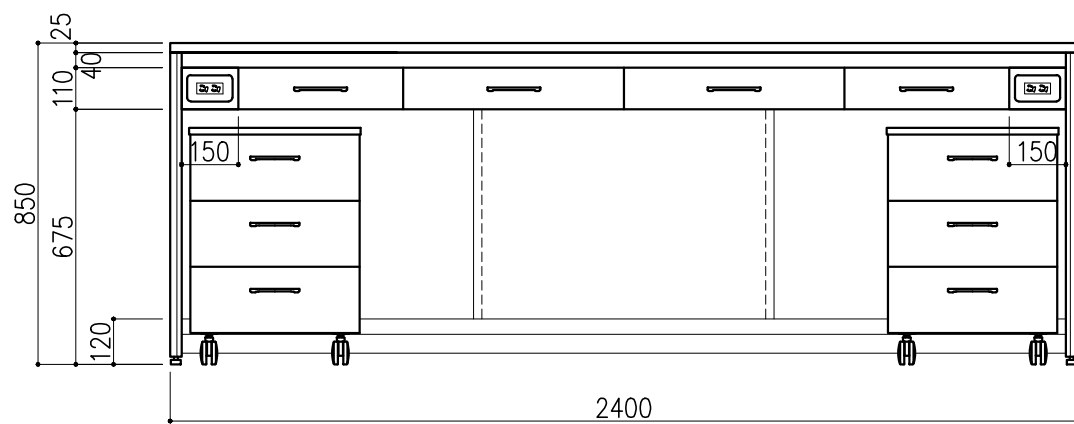
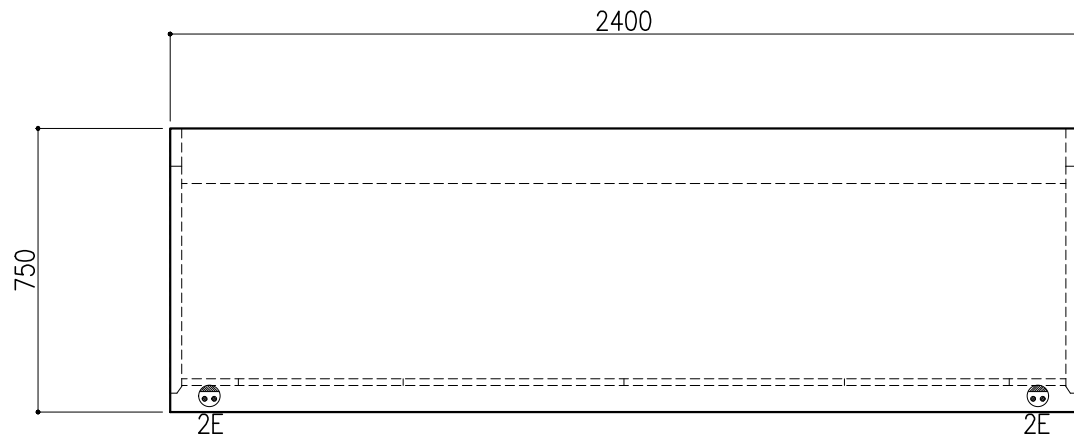
※指定寸法以外は、斜線内に立上げ
 配管立上り S=1/60
 E:電気 1φ100Vアース付

名称	数量	備考
天板	1	セレネG天板 t25仕上げ 表面材:セラミック(色:黒) PPエッジ付(色:黒色)
フレーム	-	スチール製(色:ホワイトDW9)
塗装	-	耐薬品性焼付塗装仕上げ
幕板	-	VOC低減・消臭化粧板
天板下引出	3	両面化粧パーティクルボード(色:ホワイトDW9)
ワゴン	2	3段引出(MM1B)寸法:W454×D480×H626
耐震対策	-	耐震ラッチ付
附属品	2	抜け止めコンセント100V15A2口アース付



階	グループ名	室名	管理番号
3	大気	放射能分析機器室	大72

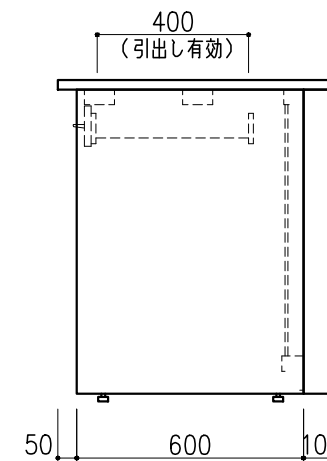
名称	サイド実験台 オープンタイプ	縮尺	1/20	株式会社 日立
型式	WF1A-AL6M-AAOT	1台	A3	



※指定寸法以外は、斜線内に立上げ

配管立上り	S=1/60
E:電気	1φ100Vアース付

名称	数量	備考
天板	1	セレネG天板 t25仕上げ 表面材:セラミック(色:黒) PPエッジ付(色:黒色)
フレーム	-	スチール製(色:ホワイトDW9)
塗装	-	耐薬品性焼付塗装仕上げ
幕板	-	VOC低減・消臭化粧板
天板下引出	4	両面化粧パーティクルボード(色:ホワイトDW9)
ワゴン	2	3段引出(MM1B)寸法:W454×D480×H626
耐震対策	-	耐震ラッチ付
附属品	2	抜け止めコンセント100V15A2口アース付



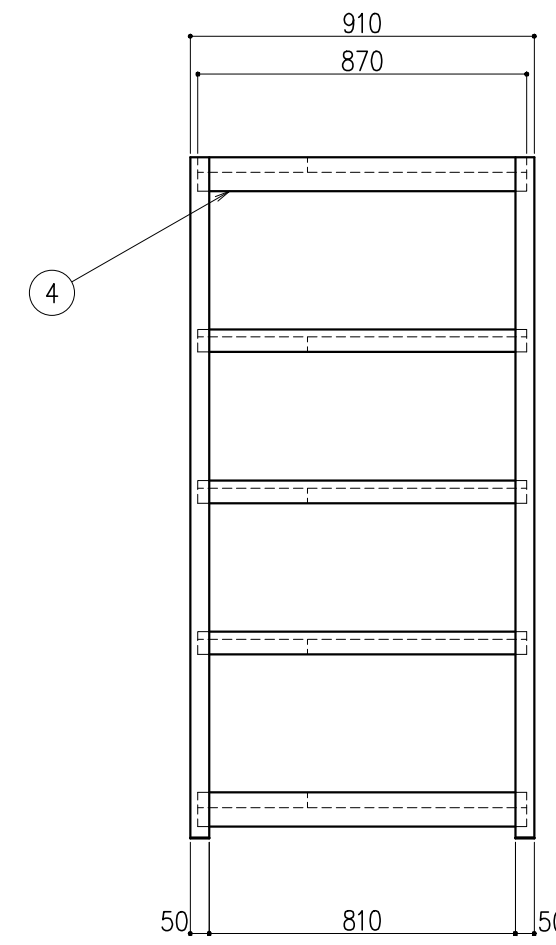
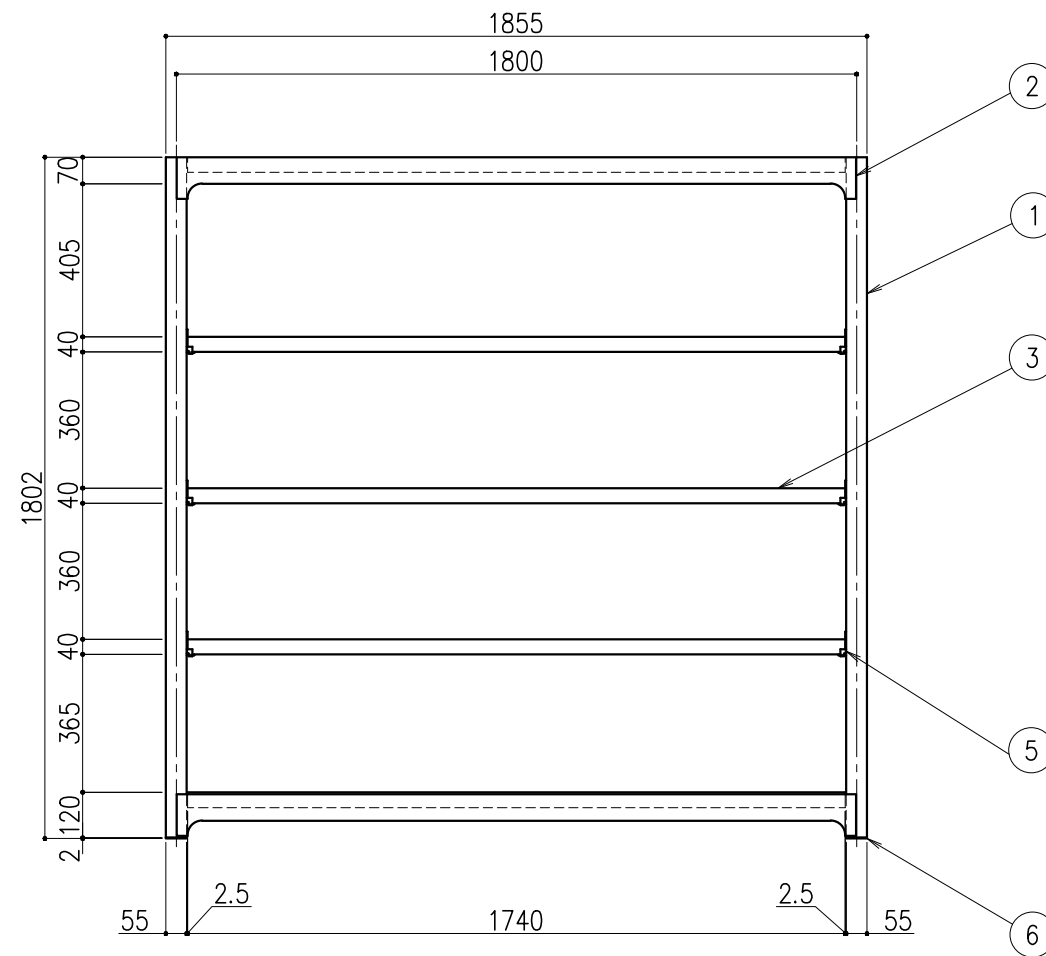
階	グループ名	室名	管理番号
3	大気	放射能分析機器室	大73

名称	サイド実験台 オープンタイプ	縮尺	1/20	株式会社 大井
型式	WF1A-AL8M-AAOT	1台	A3	

品番	品名	数量	材質
1	支柱	4	SPHC t1.8
2	間口枠	4	SPHC t1.6
3	棚板(段数)	5	SPCC t1.2
4	奥行枠	4	SPHC t1.6
5	棚受	6	SPHC t1.8 or 2.0
6	ベースプレート	4	ユニクロ
7	ピン	16	-

棚板枚数 (1段当り)	D1 (外寸)	480	620	700	910
	220巾	2	-	3	-
	290巾	-	2	-	3
耐荷重: 棚1段当り300kg					

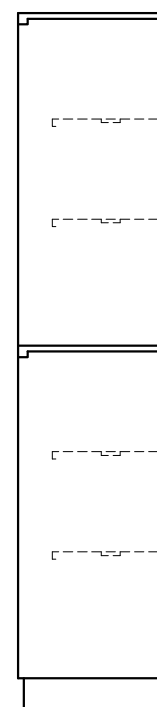
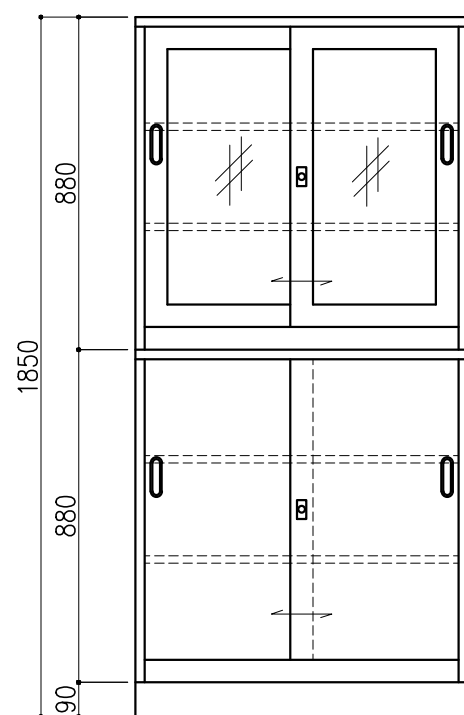
※支柱兼用により増連可能。
 ※段数の変更可能。
 棚取付けは50mmピッチで調整可能。
 ※高さについては表記以外にもあります。
 ※色: ホワイトグレー or ライトグリーン



階	グループ名	室名	管理番号
3	大気	放射能分析機器室	大74

名称	中量棚	縮尺	1/20	株式会社 日立
型式	MBL66L5-S	1台	A3	

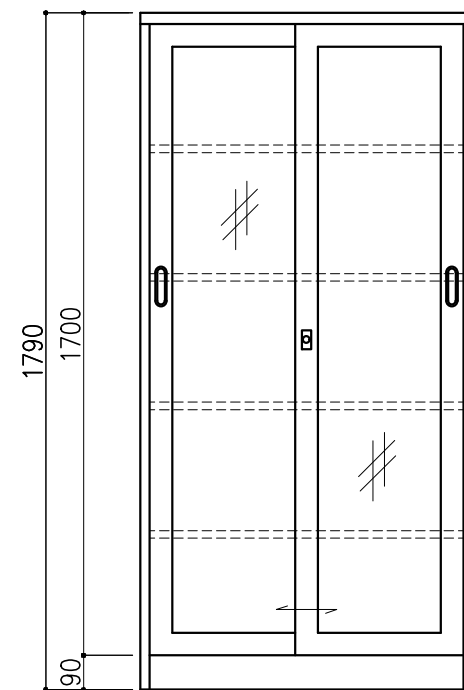
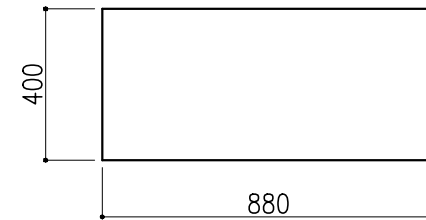
本体主材	スチール製 t0.7
引違戸	透明ガラス t3.0
棚	スチール製 SPCC t0.5
塗装	耐薬品性焼付塗装仕上げ(色:ニューRSグレー)



階	グループ名	室名	管理番号
3	大気	放射能分析機器室	大75

名称	スチール戸棚	縮尺	1/20	株式会社 大井
型式	CS-115	1台	A3	

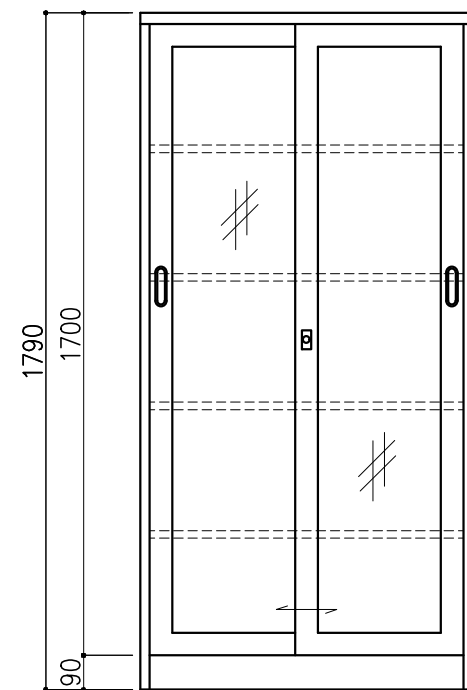
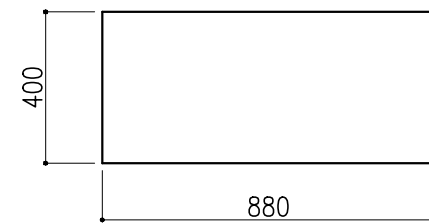
本体主材	スチール製 t0.7
引違戸	透明ガラス t3.0
棚	スチール製 SPCC t0.5
塗装	耐薬品性焼付塗装仕上げ(色:ニューRSグレー)



階	グループ名	室名	管理番号
3	大気	放射能分析機器室	大76

名称	スチール戸棚	縮尺	1/20	株式会社 丸トシ
型式	CS-113	1台	A3	

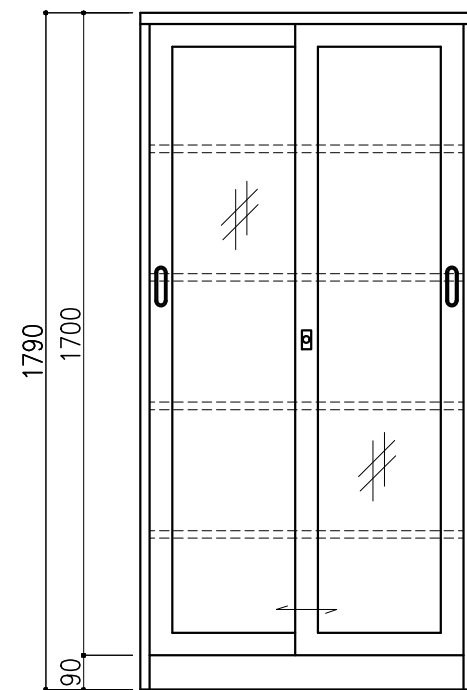
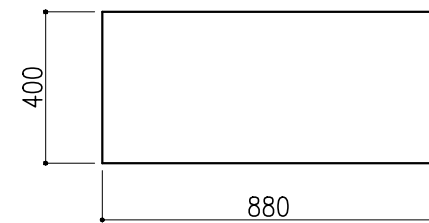
本体主材	スチール製	t0.7
引違戸	透明ガラス	t3.0
棚	スチール製	SPCC t0.5
塗装	耐薬品性焼付塗装仕上げ(色:ニューRSグレー)	



階	グループ名	室名	管理番号
3	大気	放射能分析機器室	大77

名称	スチール戸棚	縮尺	1/20	株式会社 日立
型式	CS-113	1台	A3	

本体主材	スチール製 t0.7
引違戸	透明ガラス t3.0
棚	スチール製 SPCC t0.5
塗装	耐薬品性焼付塗装仕上げ(色:ニューRSグレー)

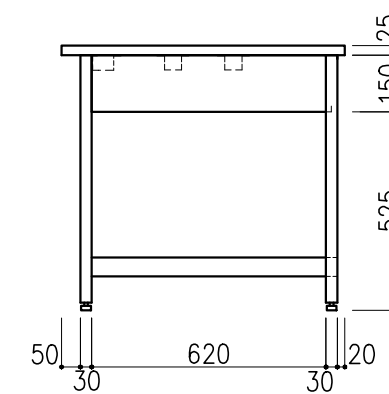
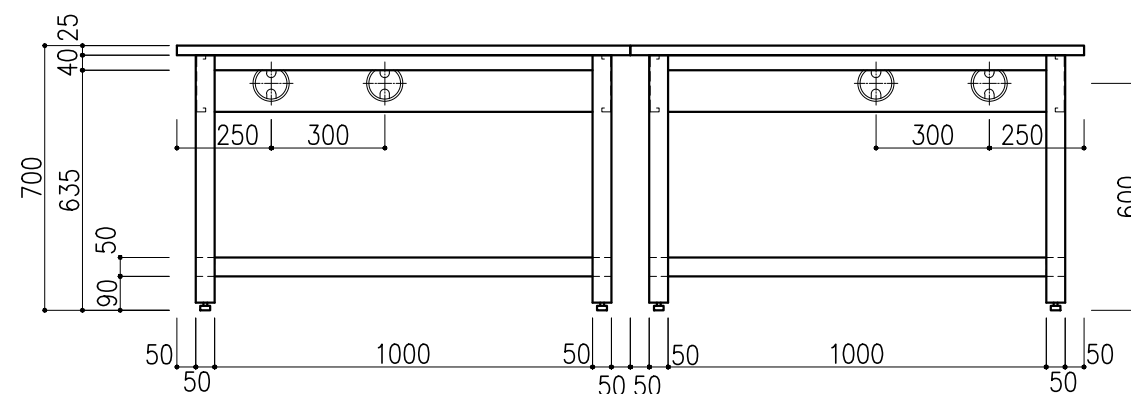
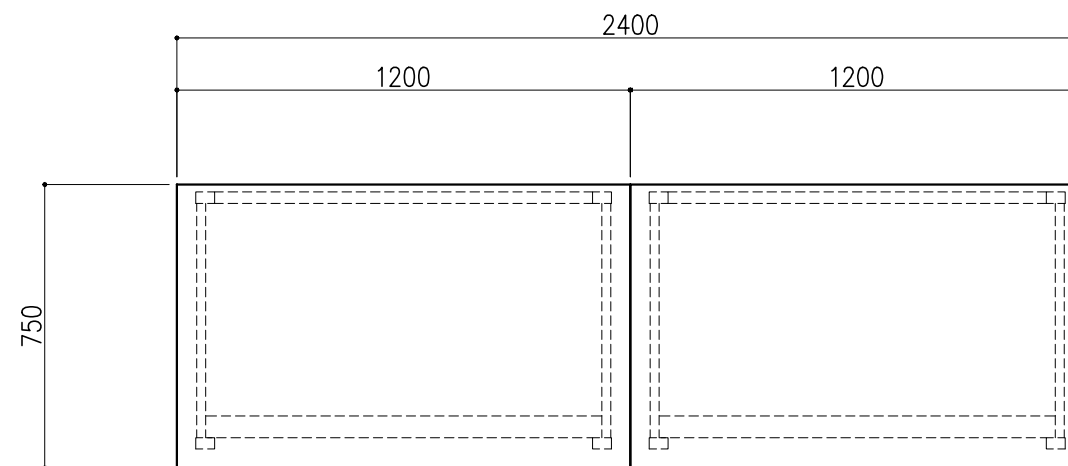


階	グループ名	室名	管理番号
3	大気	放射能分析機器室	大78

名称	スチール戸棚	縮尺	1/20	株式会社 大井
型式	CS-113	1台	A3	

名称	数量	備考
天板	2	セラネG天板 t25仕上げ 表面材：セラミック（色：黒） PPエッジ付（色：黒色）
フレーム	-	スチール製（色：ホワイトDW9）
塗装	-	耐薬品性焼付塗装仕上げ
附属品	4	配線貫通用キャップ
耐荷重：500kg		

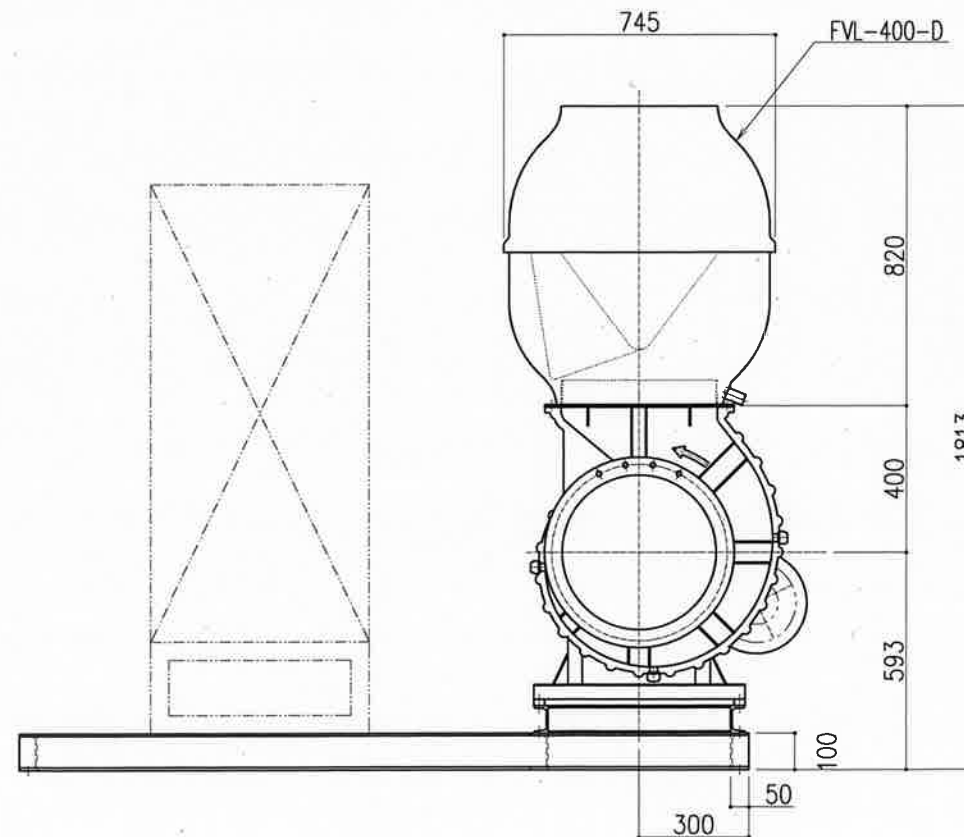
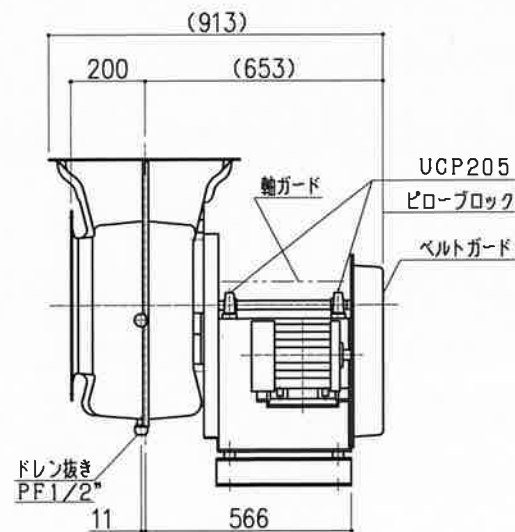
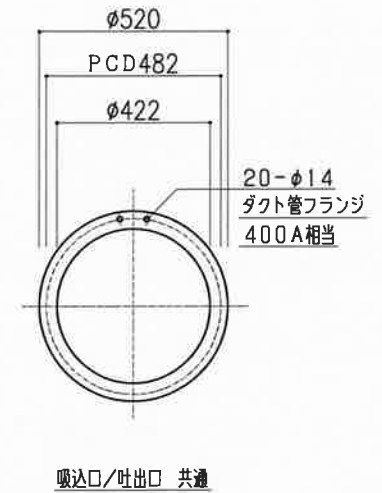
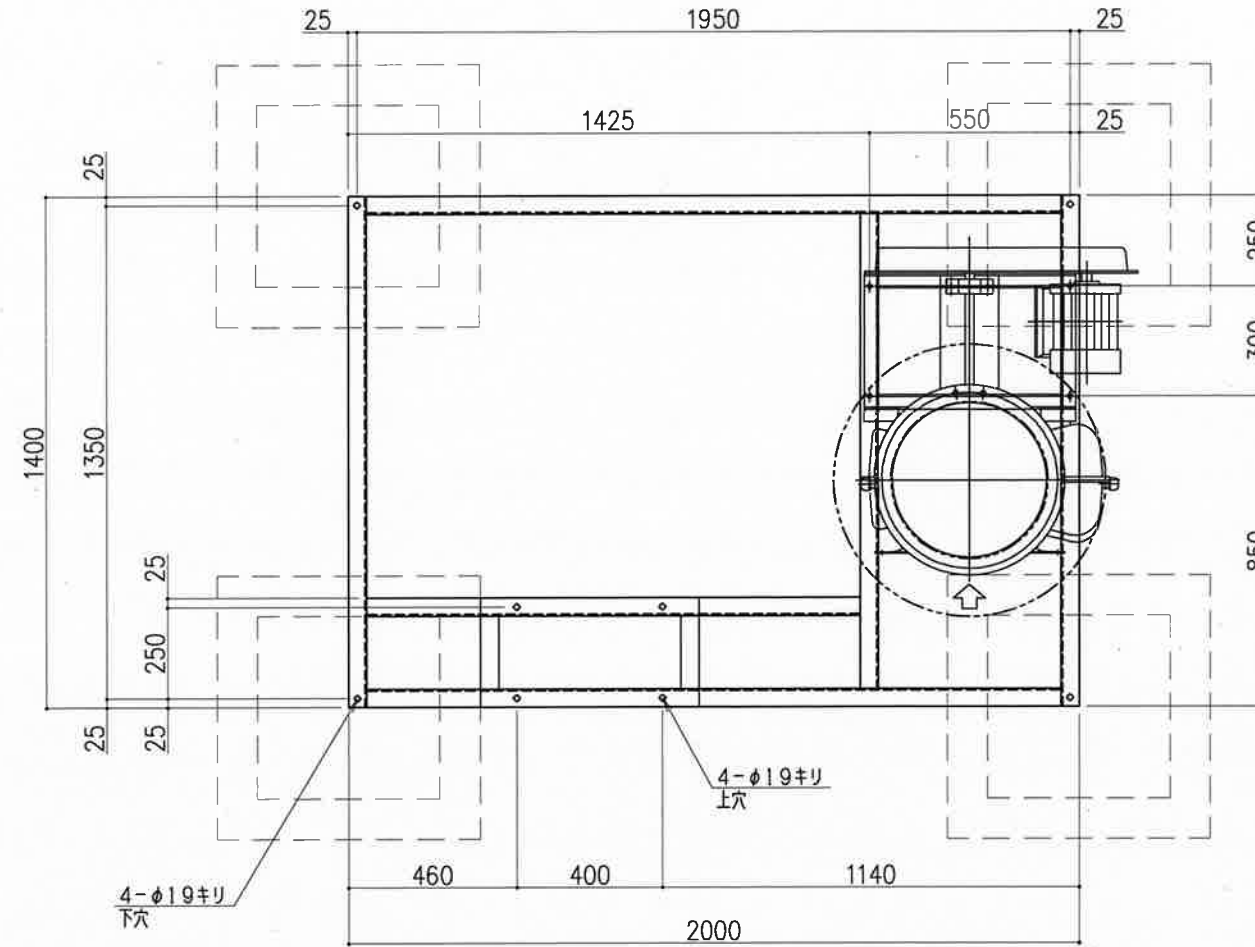
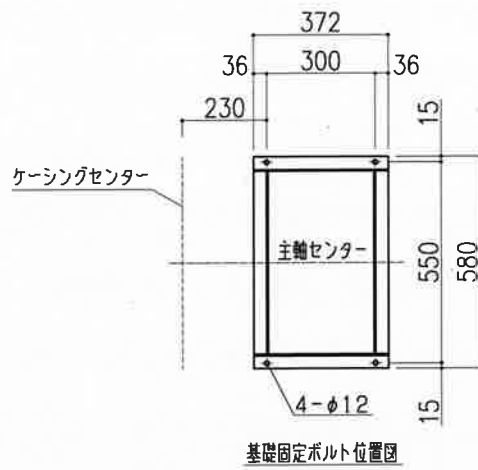
※ 2回路分 壁へ



階	グループ名	室名	管理番号
3	大気	無機質分析機器室	大54

名称	分析機器台	縮尺	1/20	株式会社 日立
型式	AF5A-AL4M-AA0T	1式	A3	

ファン仕様表	
形式	CTF201-RH1-B
風量	2800CMH
全静圧	900Pa
電動機	AC200V, 3φ, 60Hz, 1.5kW 屋外形(IE3)
材質	羽根車: FRPP
	ケーシング: FRPP
駆動方式	電動機ベルト掛式
	約300kg
共通架台は溶融亜鉛メッキ仕上げ	

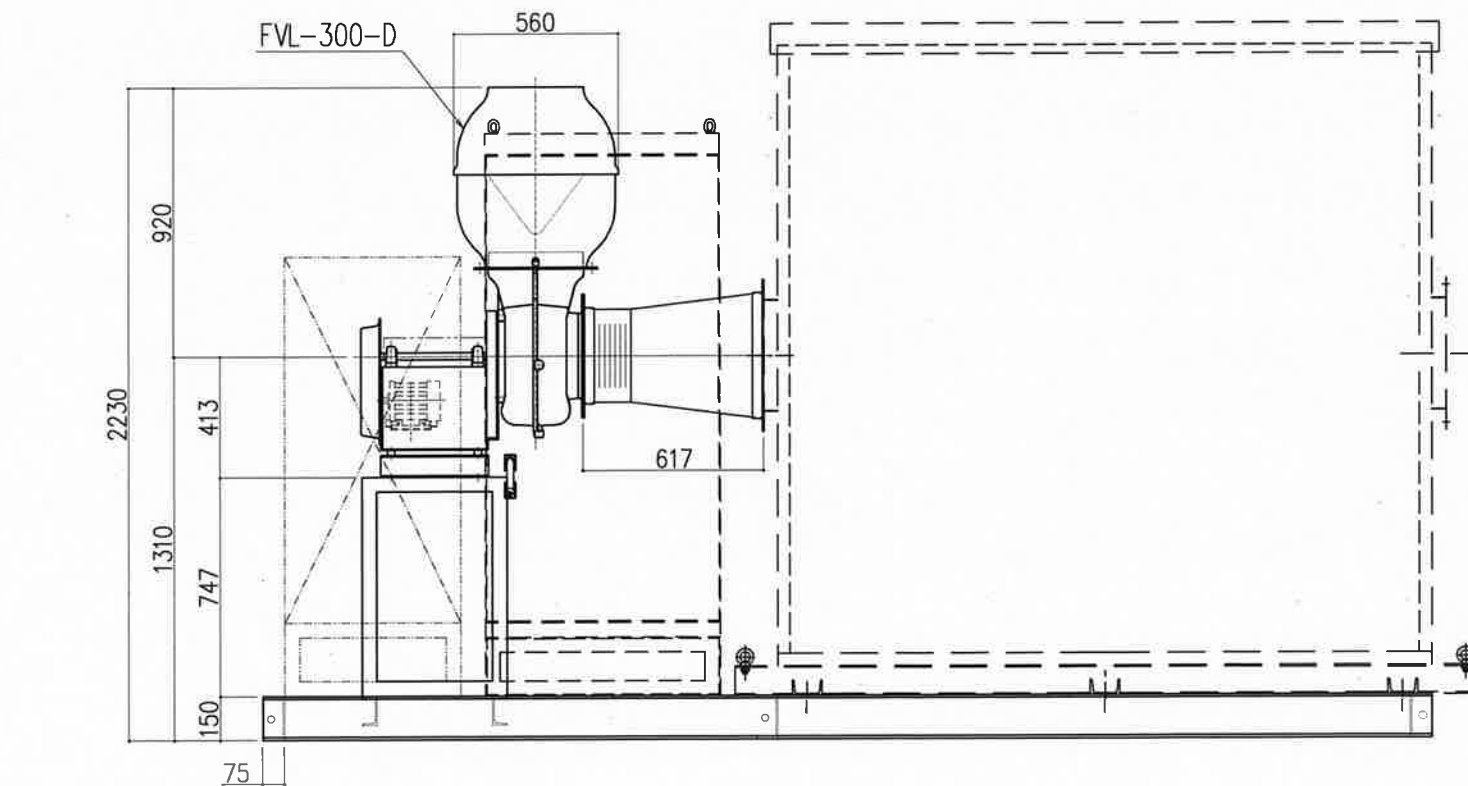
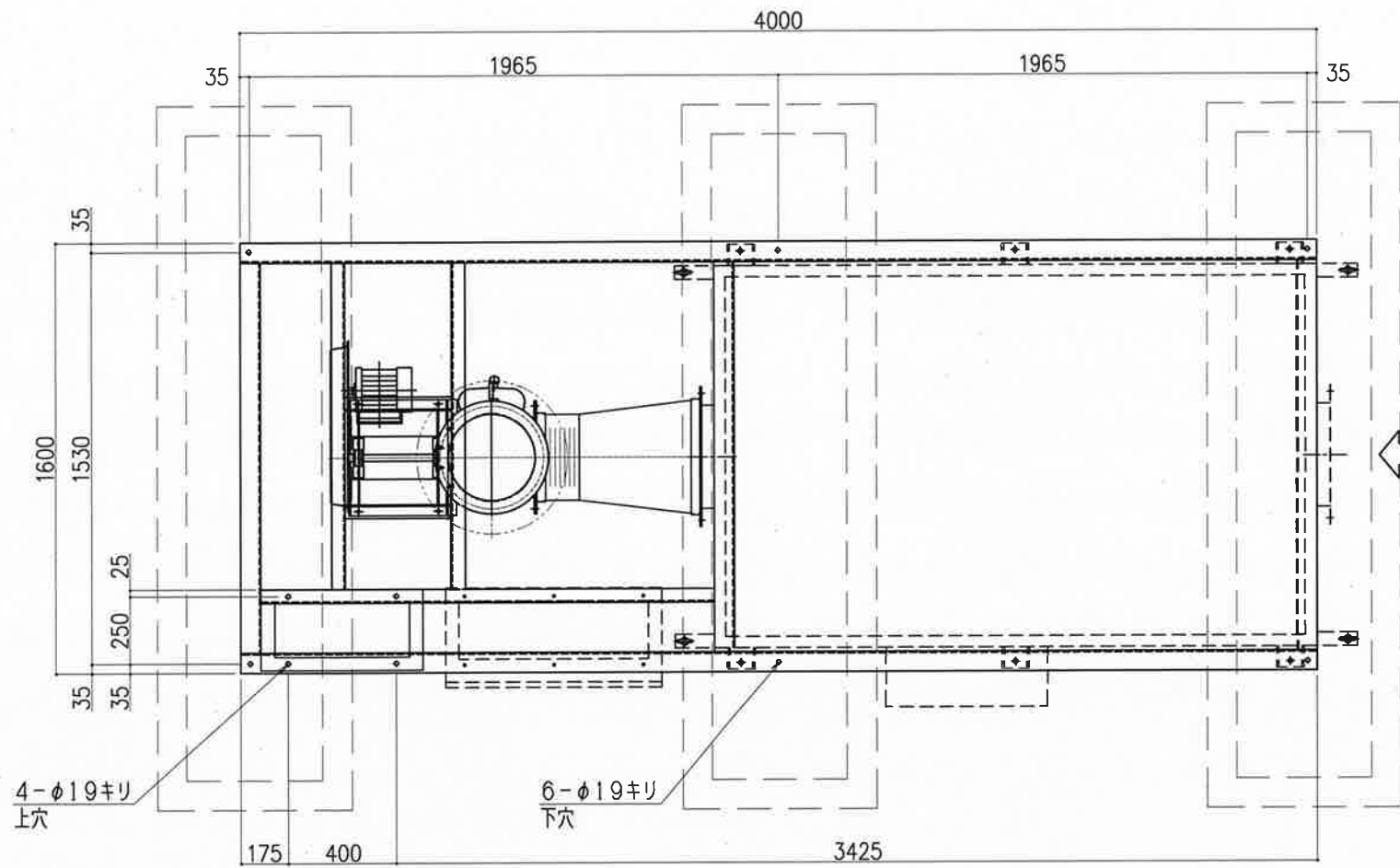


接続するドラフトチャンバー、卓上フード		
階	グループ名	管理番号
4	大気401	①,②

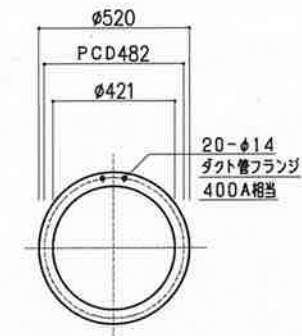
名称 排気ファン・架台制御盤付
型式 CTF201-RH1-B

1 台
縮尺 A3 1/20

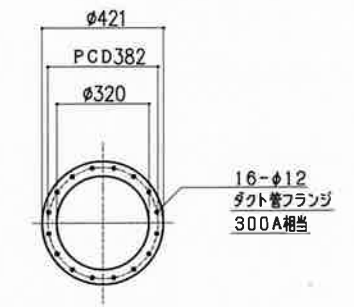
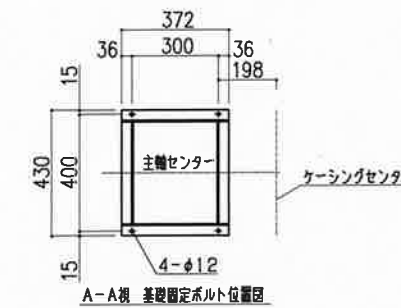
株式会社 **ダルトン**



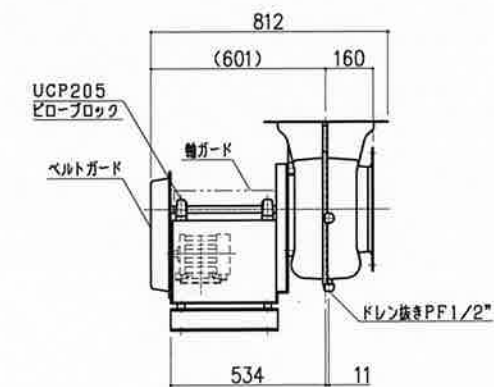
ファン仕様表	
形式	GES151-RH1-B
風量	2800CMH
全静圧	750Pa
電動機	AC200V, 3φ, 60Hz, 2.2kW 屋外形(IE3)
材質	羽根車:FRPP ケーシング:FRPP
駆動方式	電動機ベルト掛式 約600kg
共通架台は溶融亜鉛メッキ仕上げ (光触媒装置、制御盤重量約500kg)	



光触媒 吸込口/吐出口

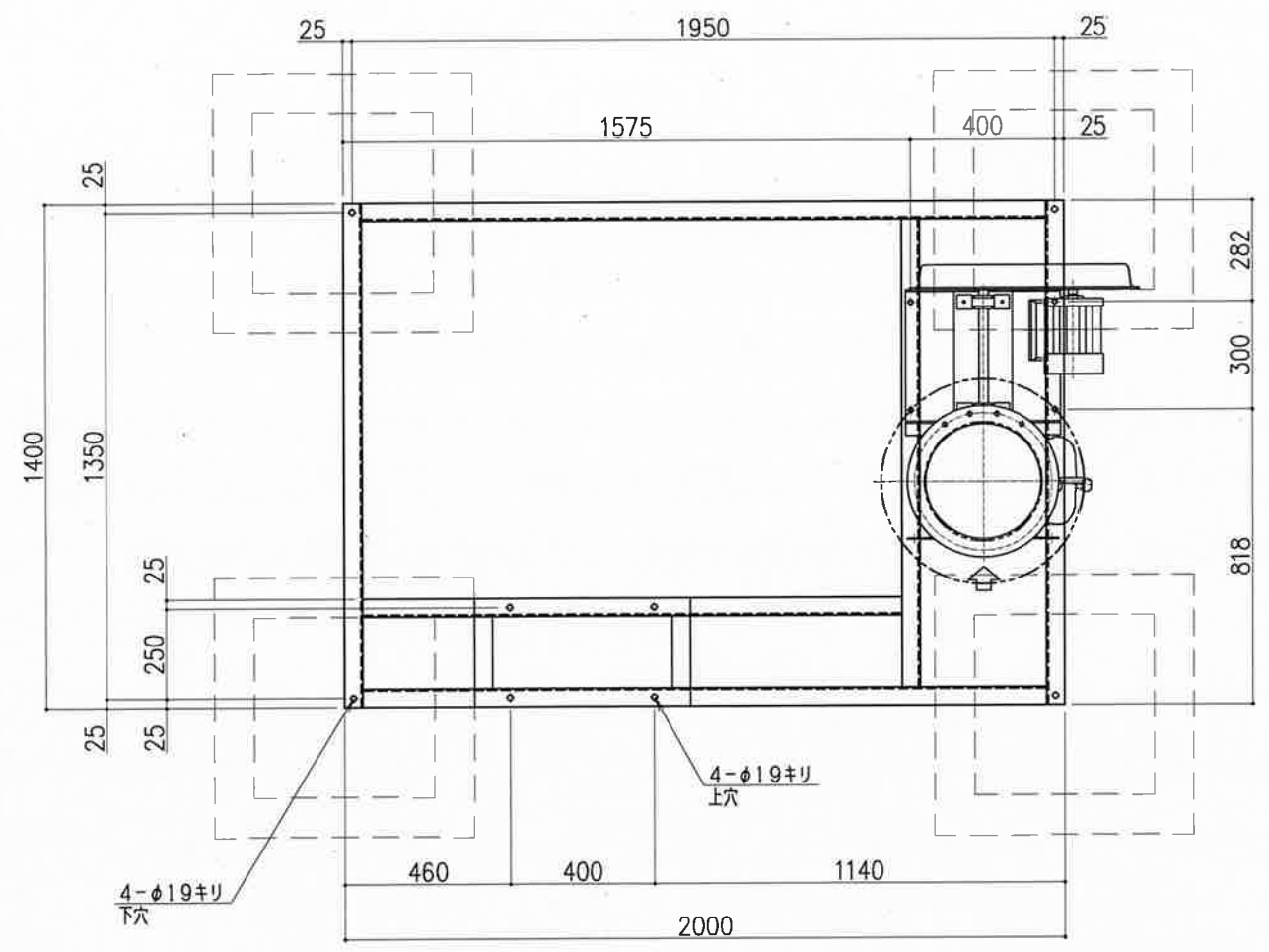
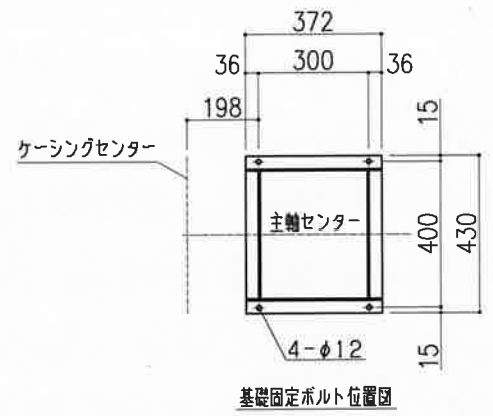


ファン 吸込口/吐出口

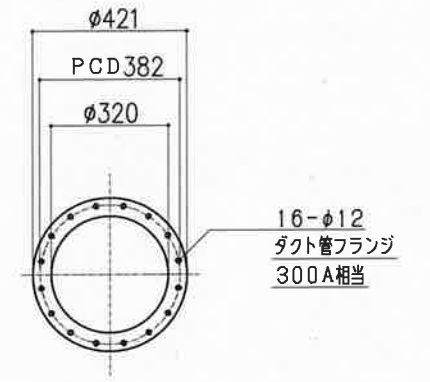


接続するドラフトチャンバー、卓上フード		
階	グループ名	管理番号
4	衛生	衛64,衛65

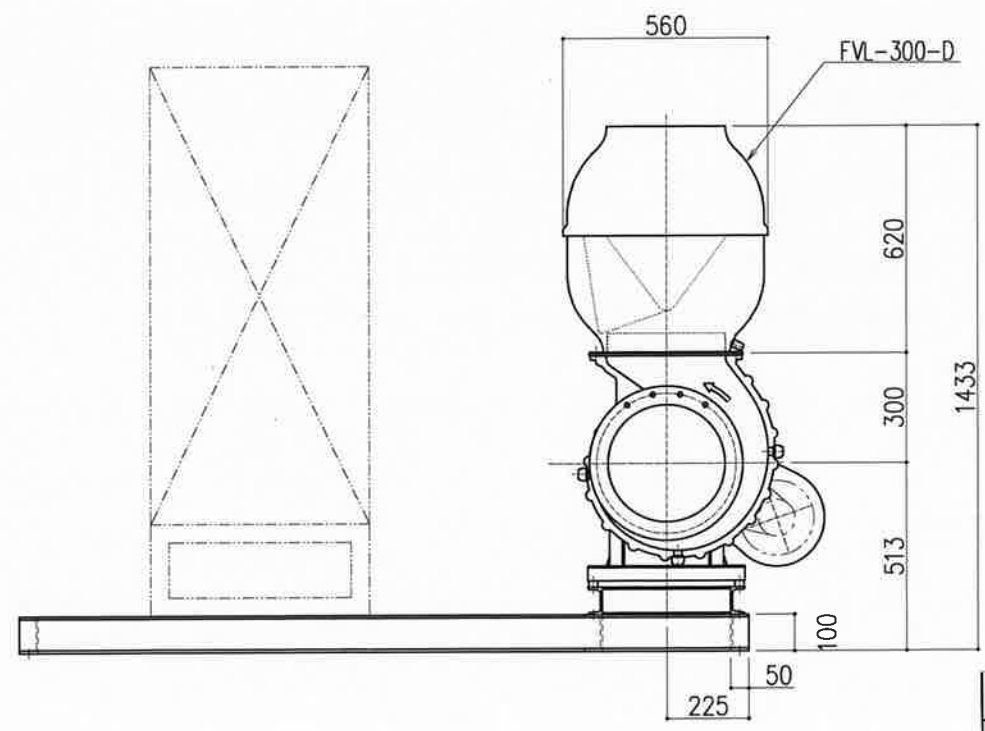
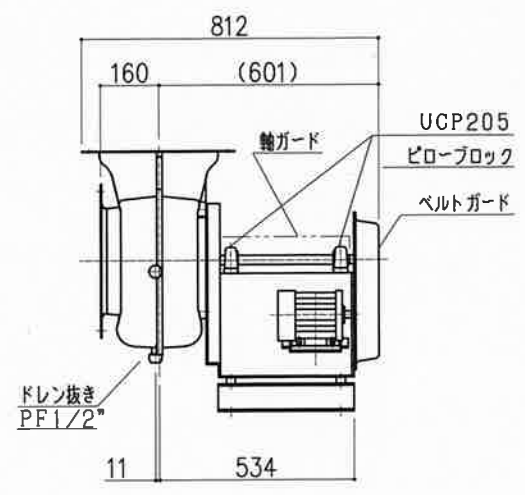
名称	排気ファン・架台制御盤付	縮尺	1/25	株式会社 ギルトン
型式	GES151-RH1-B	1台	A3	



ファン仕様表	
形式	CES151-RH1-B
風量	3020CMH
全静圧	600Pa
電動機	AC200V, 3φ, 60Hz, 1.5kW 扇外形(IE3)
材質	羽根車:FRPP ケーシング:FRPP
駆動方式	電動機ベルト掛式 約280kg
共通架台は溶融亜鉛メッキ仕上げ	

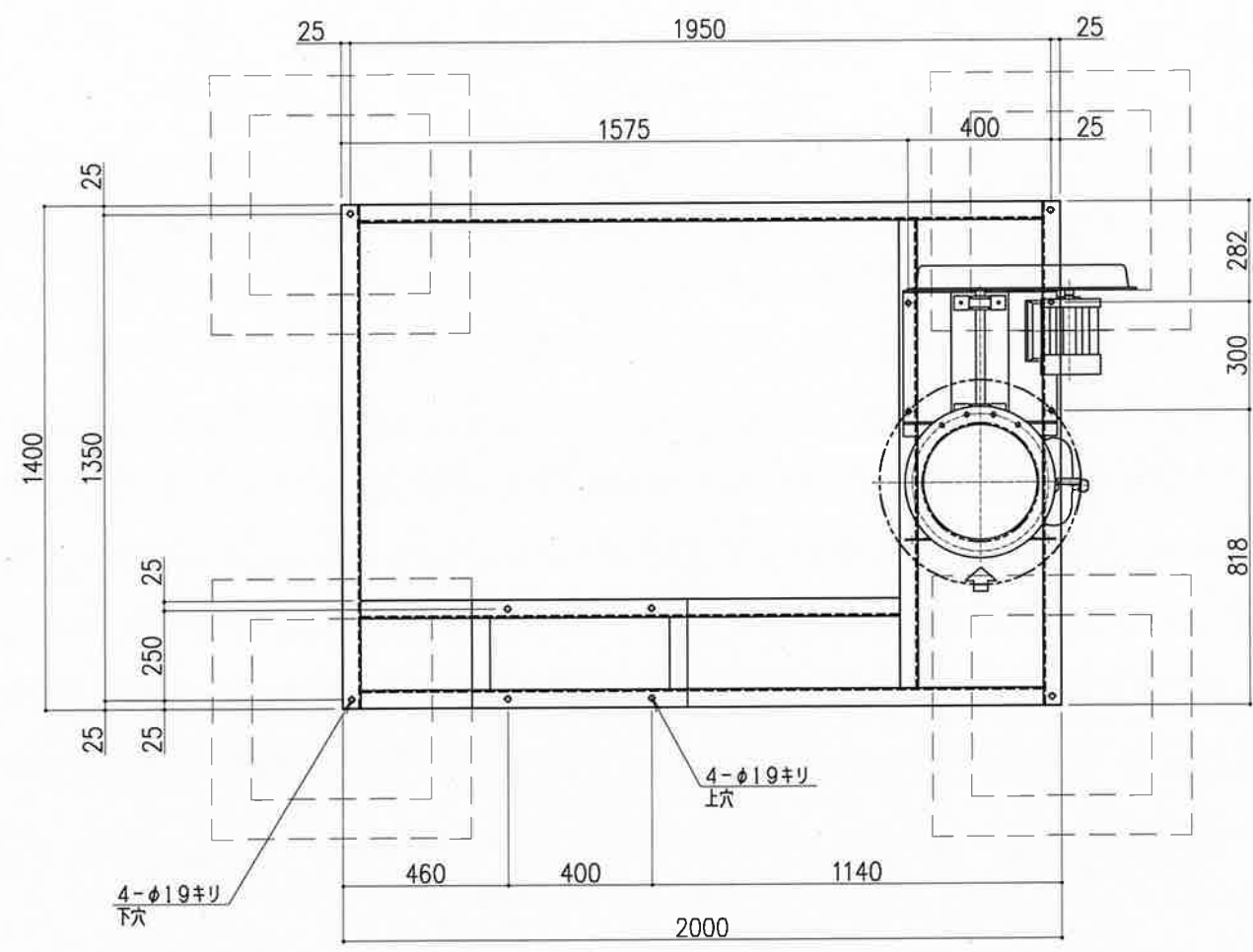
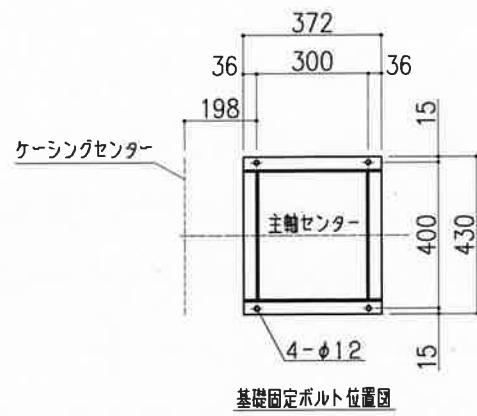


吸込口/吐出口 共通

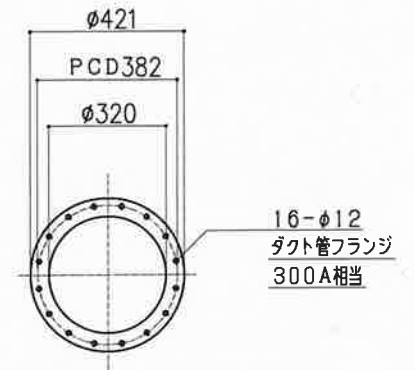


接続するドラフトチャンバー、卓上フード		
階	グループ名	管理番号
4	衛生	衛1・2, 衛3・4

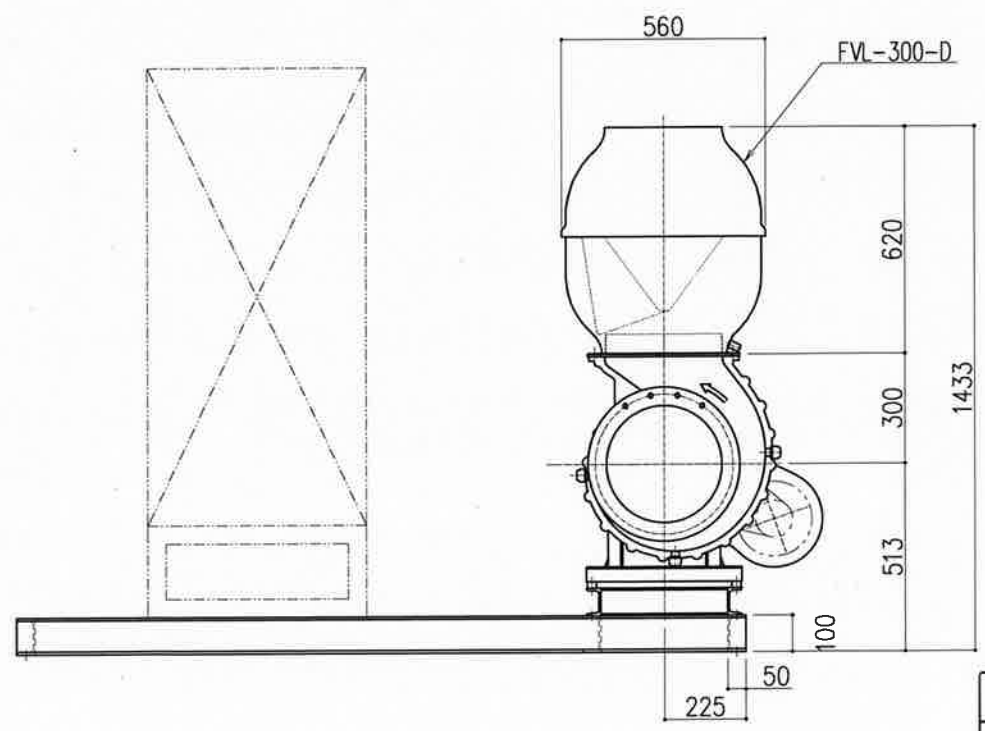
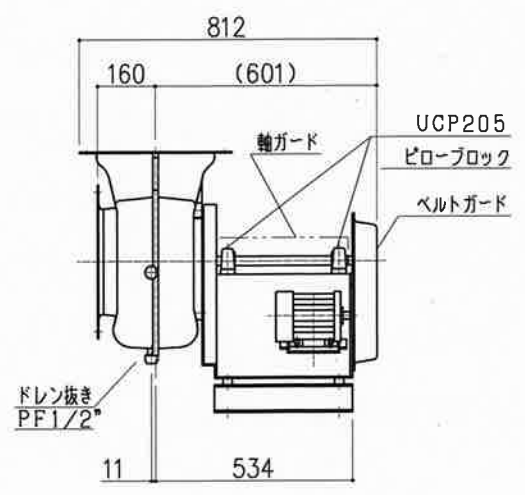
名称	排気ファン・架台制御盤付	縮尺	1/20	株式会社 ダルトン
型式	CES151-RH1-B	1台	A3	



ファン仕様表	
形式	CES151-RH1-B
風量	2600CMH
全静圧	450Pa
電動機	AC200V, 3φ, 60Hz, 1.5kW
材質	屋外形(IE3)
	羽根車: FRPP
駆動方式	ケーシング: FRPP
	電動機ベルト掛式
	約280kg
共通架台は溶融亜鉛メッキ仕上げ	

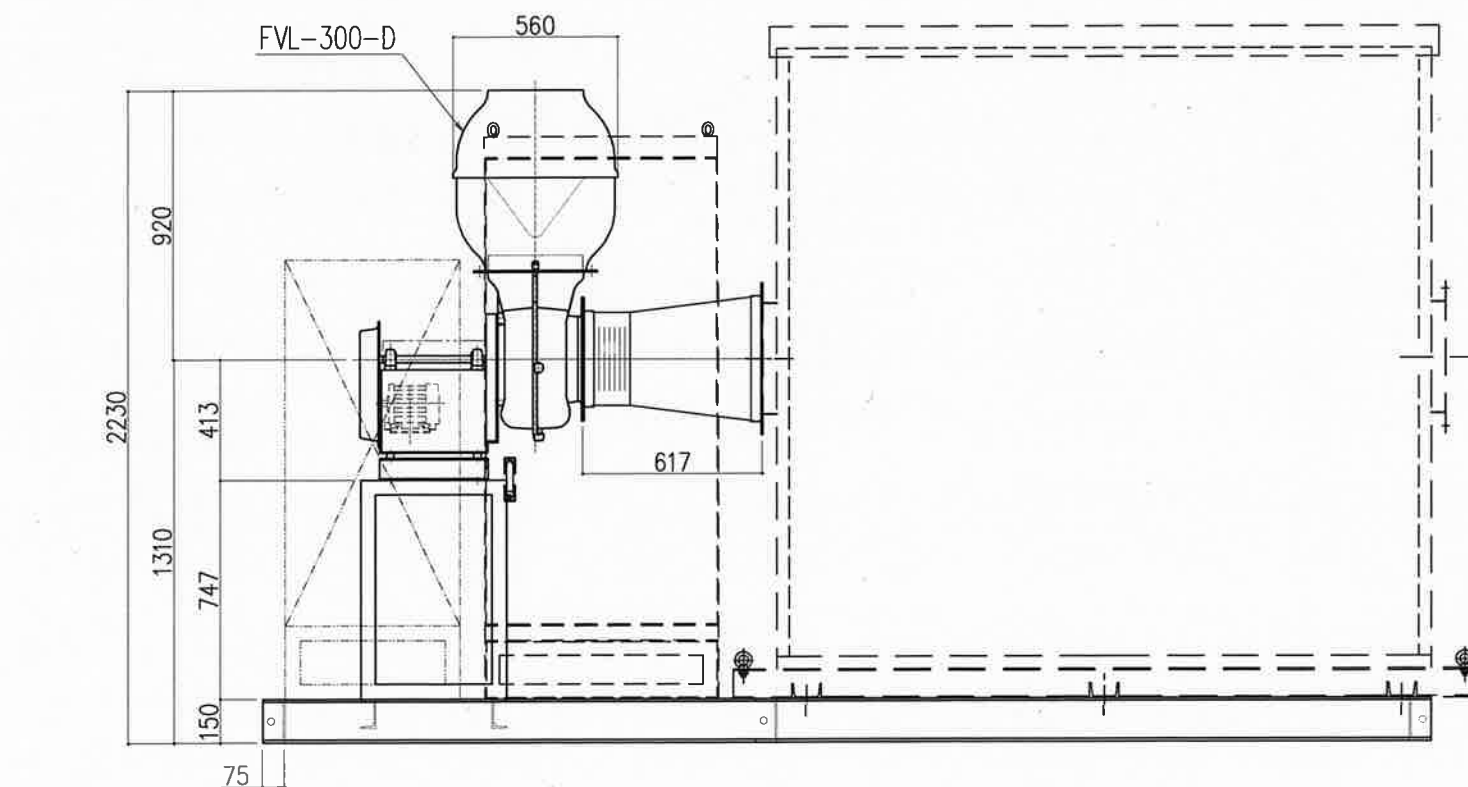
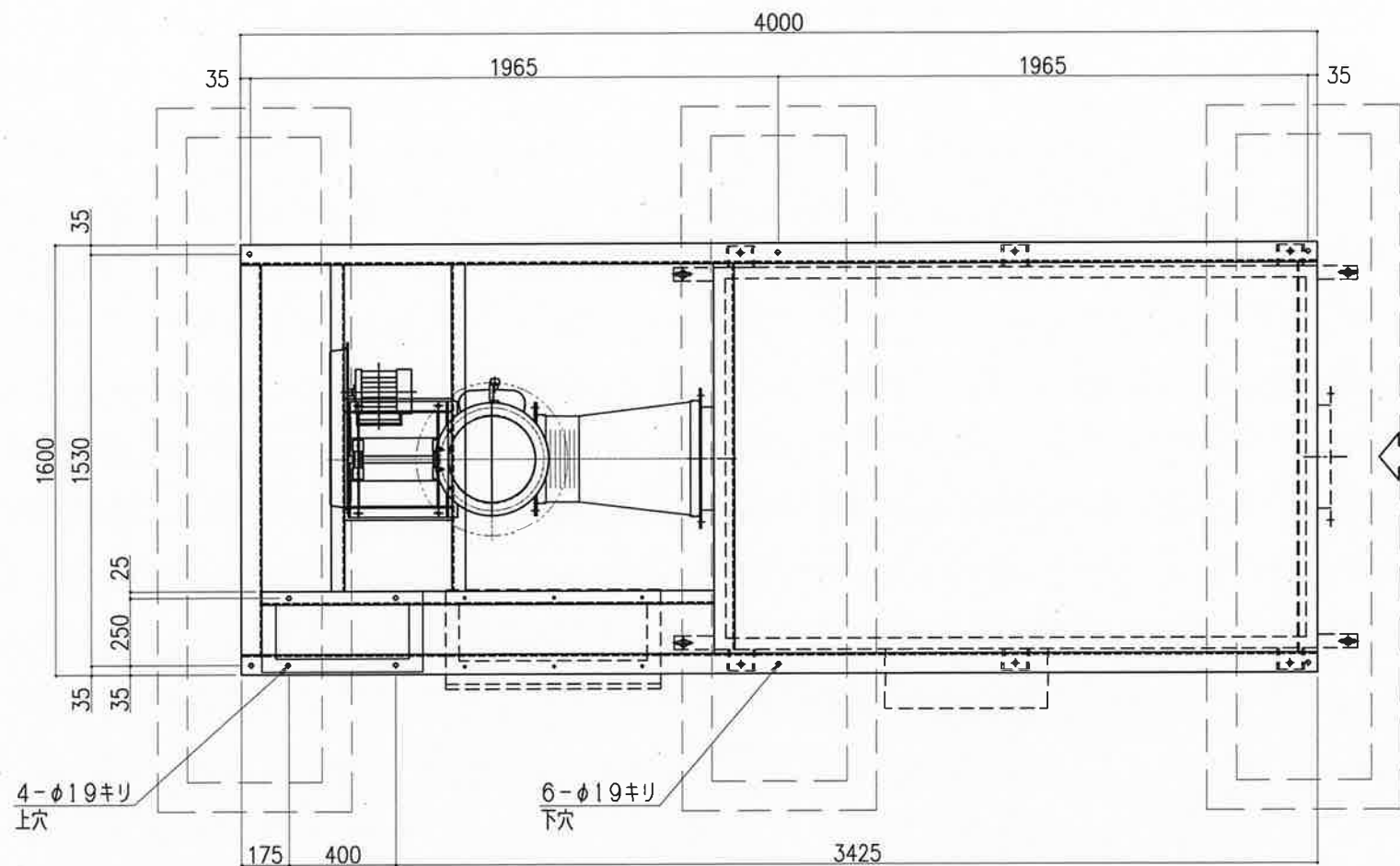


吸込口/吐出口 共通

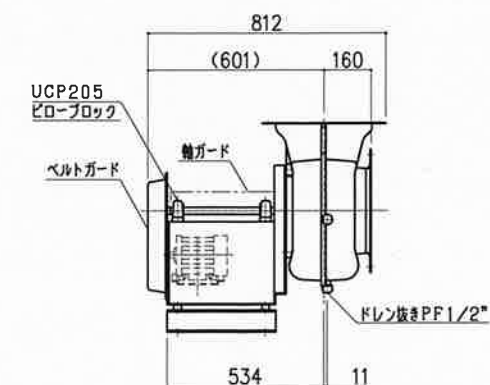
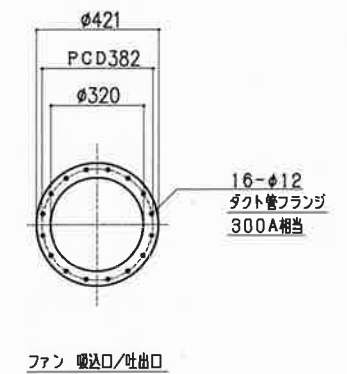
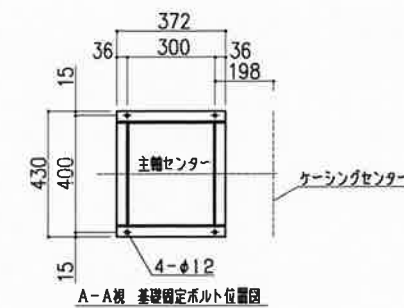
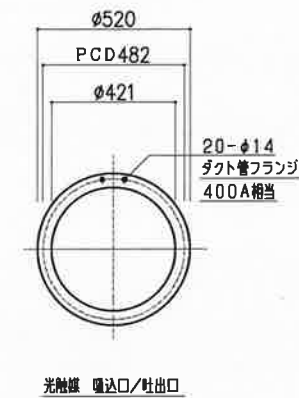


接続するドラフトチャンバー、卓上フード		
階	グループ名	管理番号
4	衛生	衛66,衛67,衛68,衛69

名称	排気ファン・架台制御盤付	縮尺	1/20	株式会社 ダイト
型式	CES151-RH1-B	1台	A3	

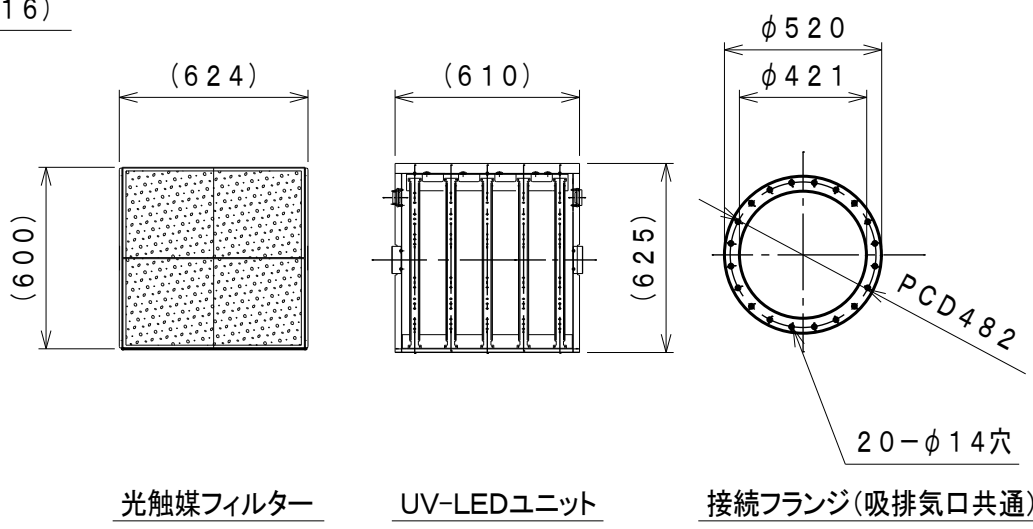
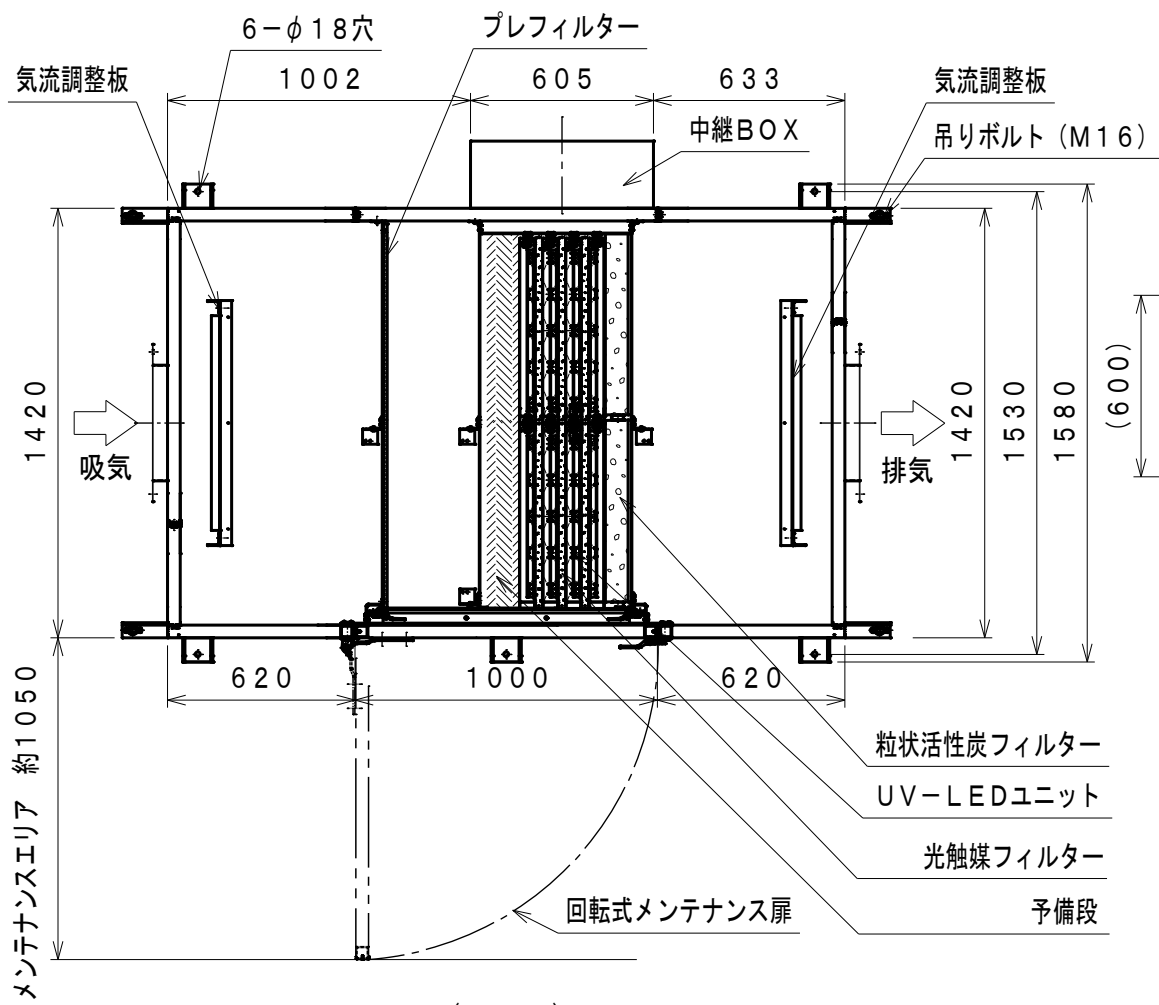


ファン仕様表	
形式	CES151-RH1-B
風量	2600CMH
全静圧	800Pa
電動機	屋外形(IE3) AC200V, 3φ, 60Hz, 2.2kW
材質	羽根車: FRPP
	ケーシング: FRPP
駆動方式	電動機ベルト掛式
	約600kg
共通架台は溶融亜鉛メッキ仕上げ (光触媒装置、制御盤重量約500kg)	

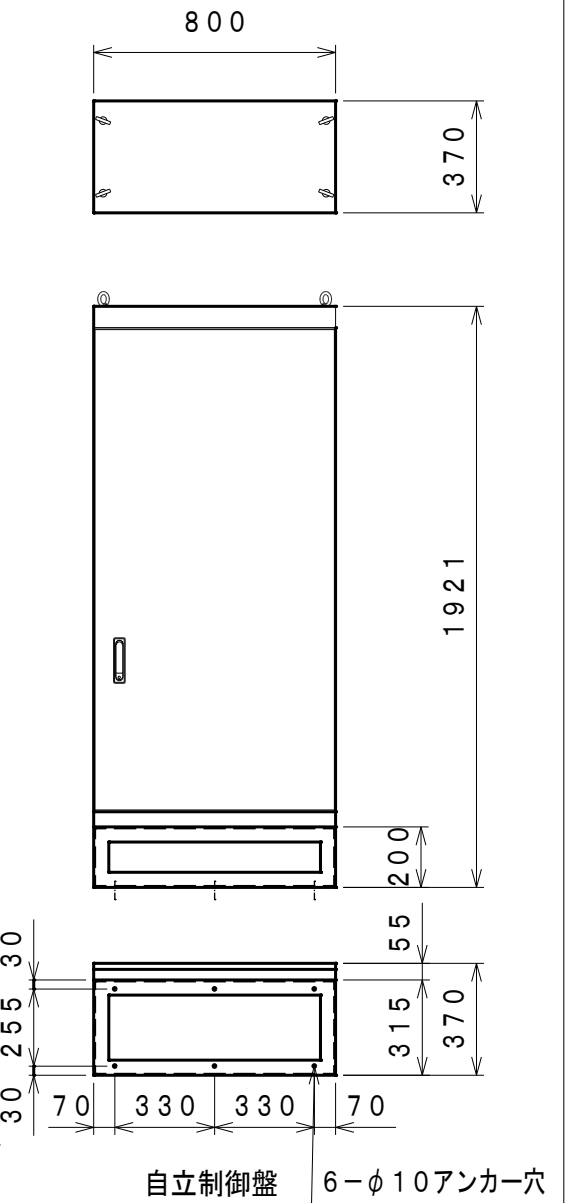
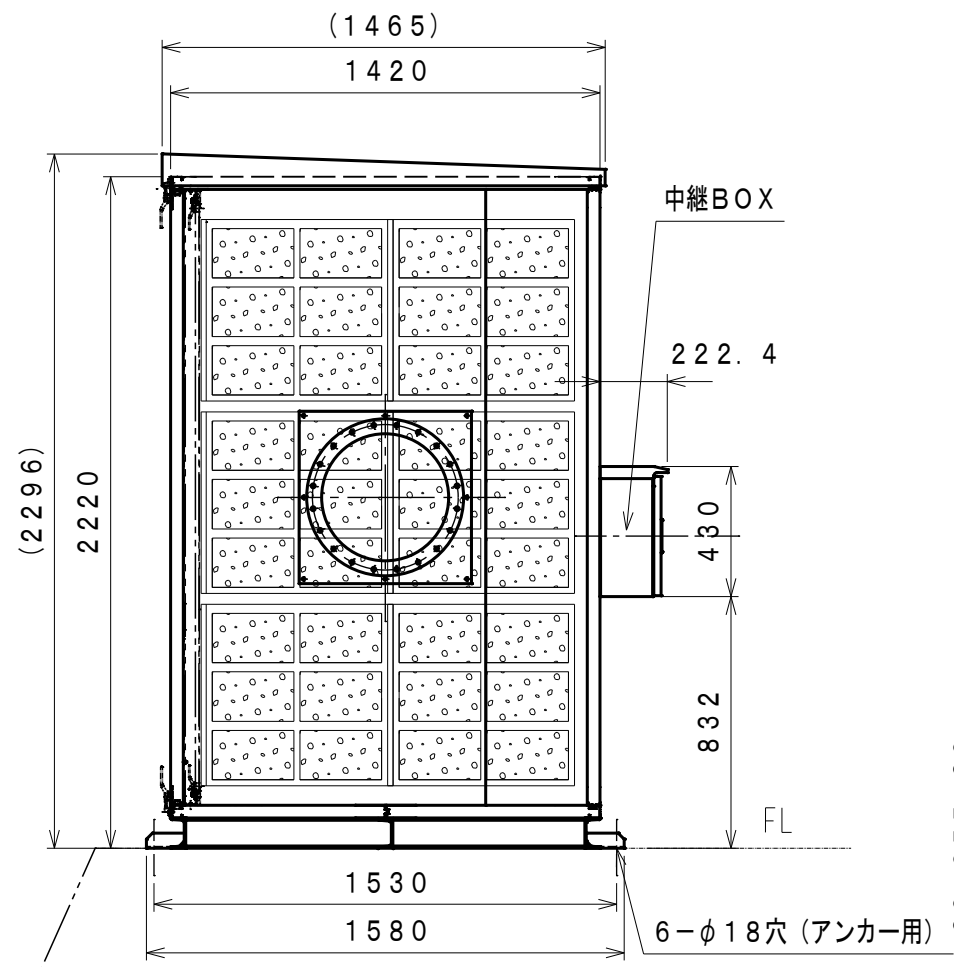
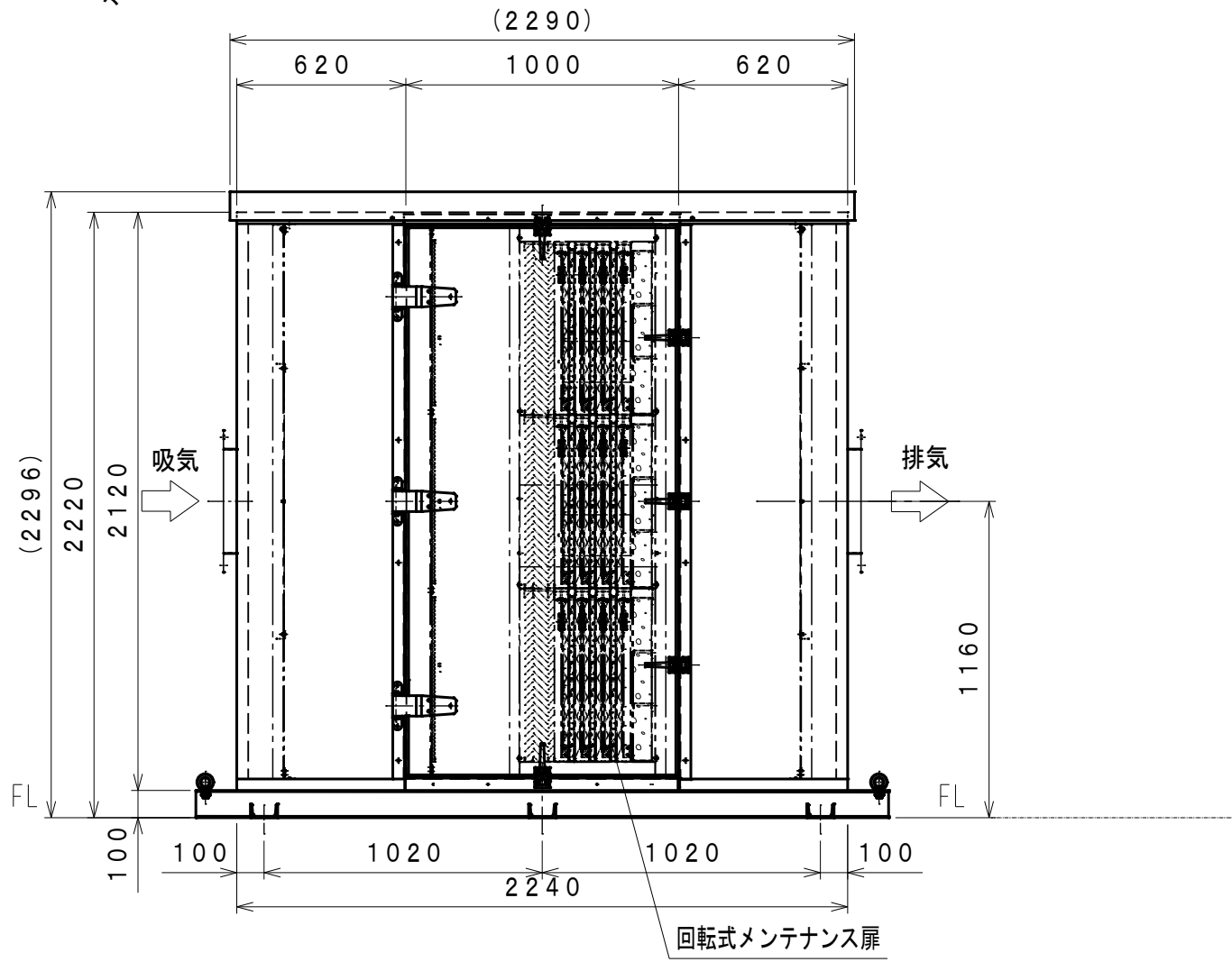


接続するドラフトチャンバー、卓上フード		
階	グループ名	管理番号
4	水質	水64,水65
4	大気404	③,④

名称	排気ファン・架台制御盤付	1	縮尺	1/25	株式会社 ダルトン
型式	CES151-RH1-B	台	A3		



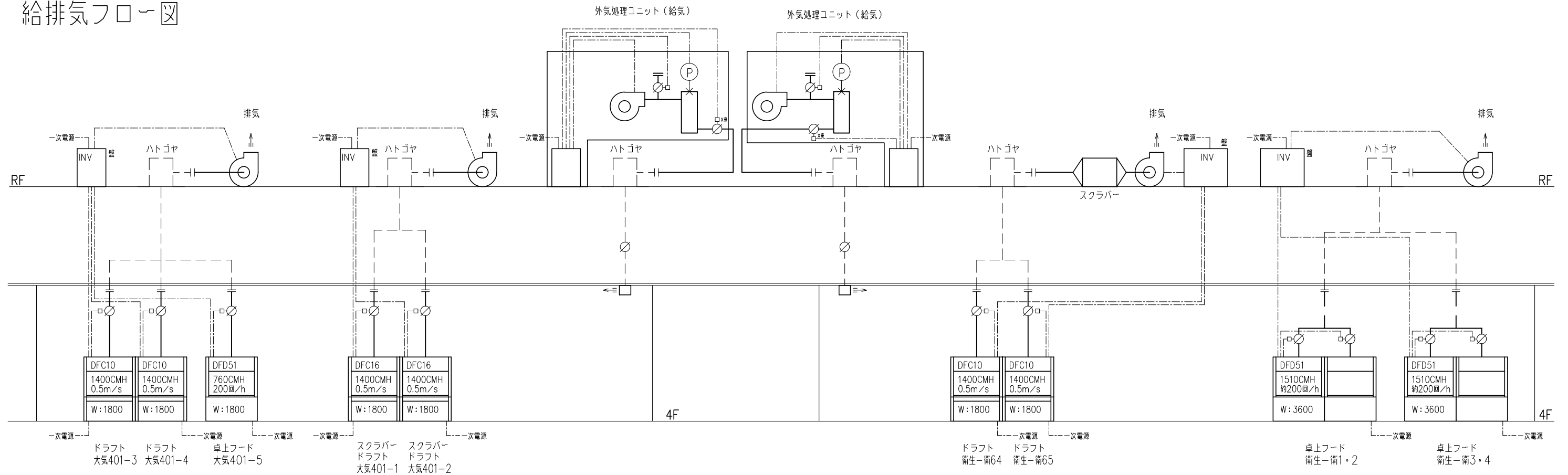
機種名	光触媒環境浄化装置
脱臭方法	光触媒脱臭方式
電源	AC220V60Hz 3φ 3.0KVA
ファン	未搭載
プレフィルター	1段
光触媒フィルター	2列3層3段
UV-LED	片面照射2 両面照射2
粒状活性炭フィルター	1段
圧力損失	約 360pa(LV=0.5m/s)
吸気・排気フード	フランジ接続
概算重量	約 500KG



注記) 本図は見積構想図の為仕様変更する場合があります。

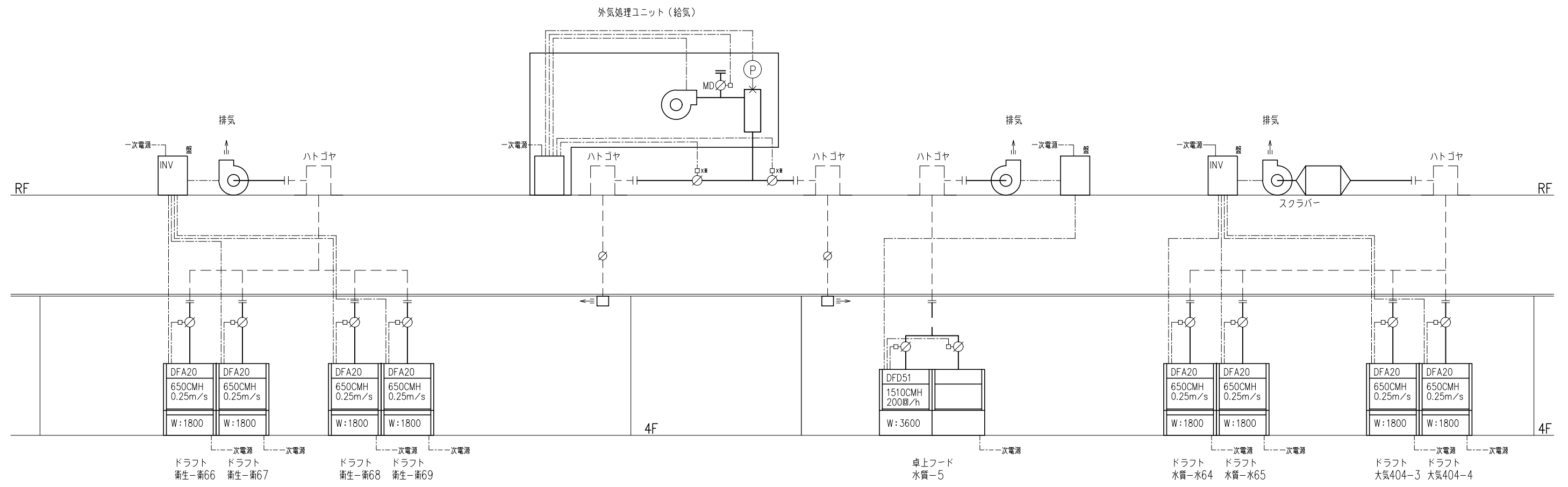
MATERIAL 材料	表面処理	WEIGHT 重量	WORK NO 製造番号
SUSサンドイッチパネル他			光触媒環境浄化装置
SCALE 尺度	APPROVED BY	CHECKED BY	2800CMH
A3 1/25			見積構想図
3RD ANGLE PROJECTION	DRAWN BY	DATE	2800CMH/2600CMH共通
	菅沼	2023/12/19	
株式会社 エス・イー・イー			QUANTITY 製作数
			1
			DRAWING NO 図面番号
			23-2800CMH-00-A01

給排気フロー図



酸ドラフト室

有機溶媒ドラフト (衛生) 室2



有機溶媒ドラフト (衛生) 室1

有機溶媒ドラフト (環境) 室