

チャンパーボックス(全て建築工事)

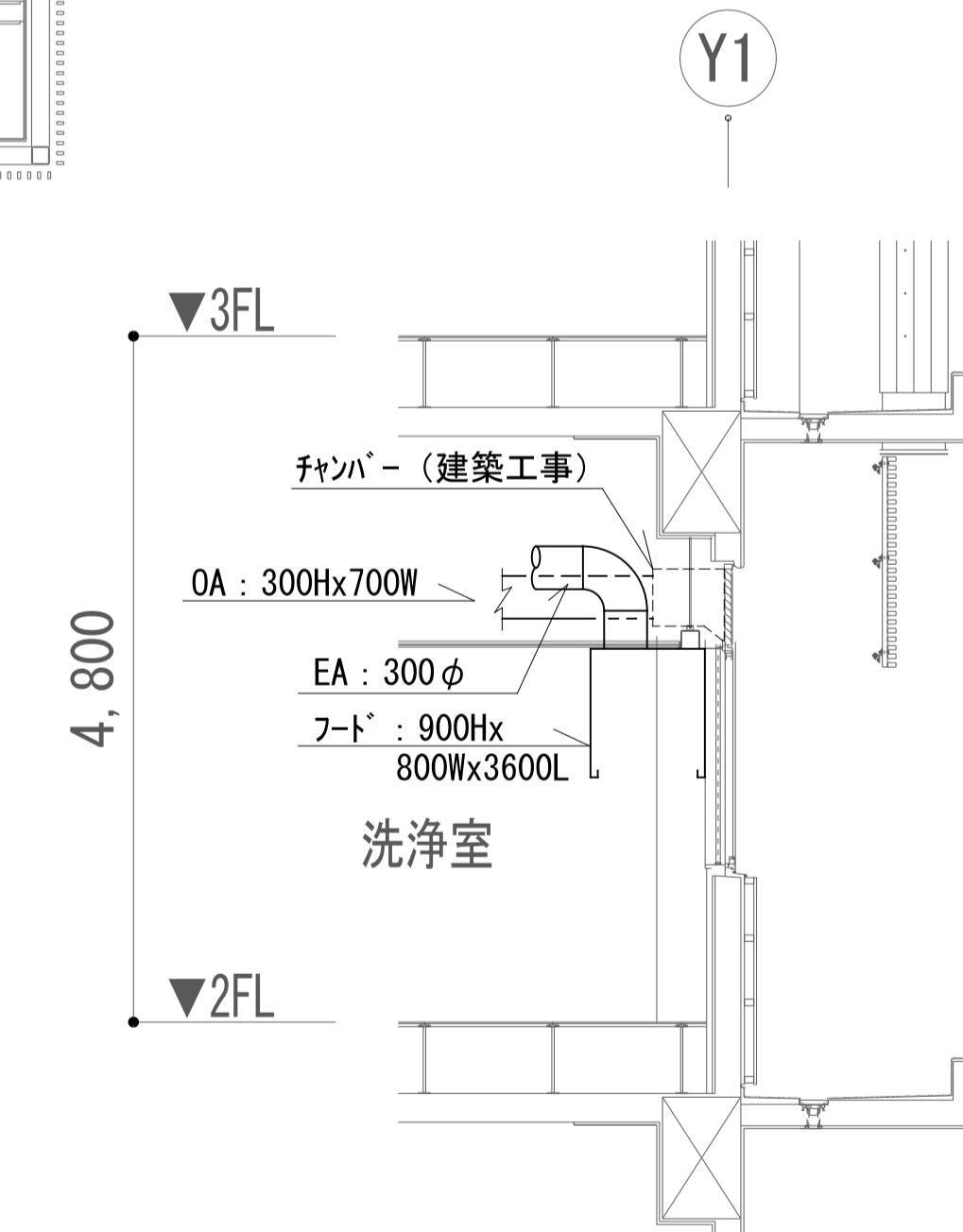
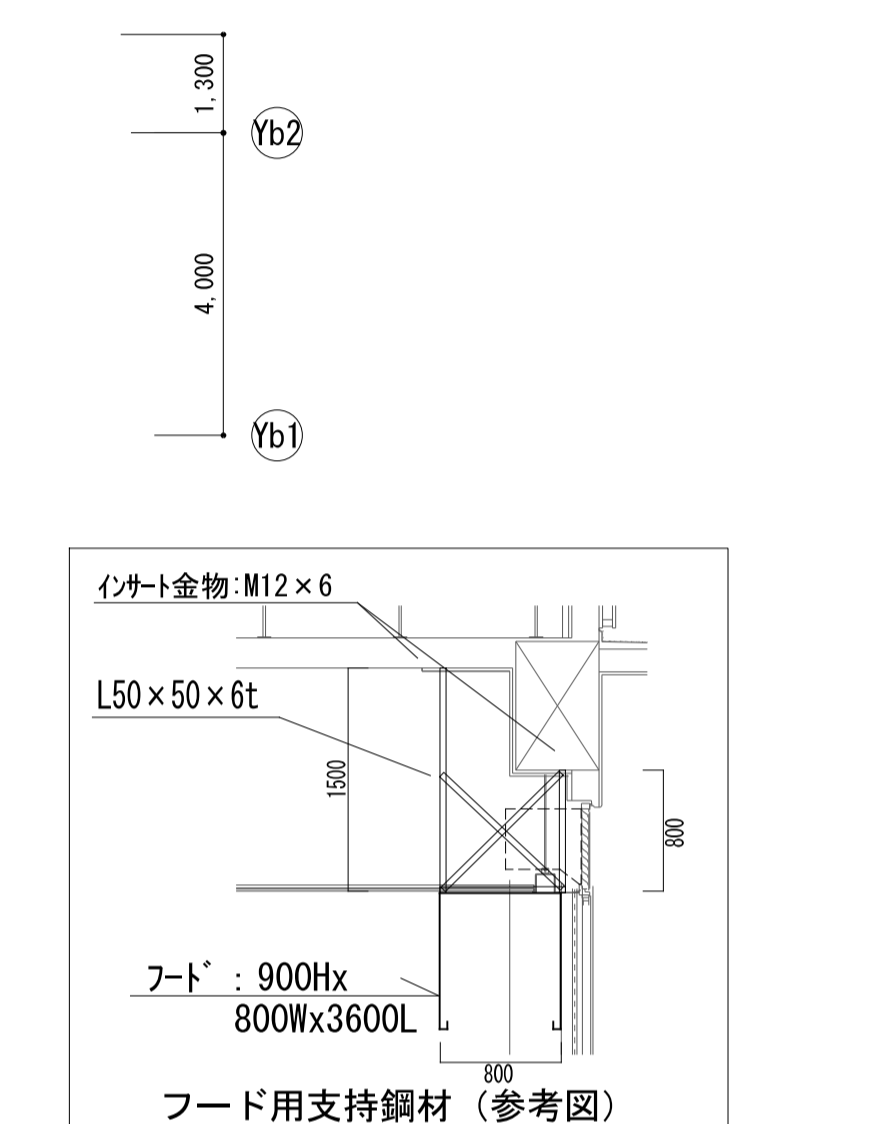
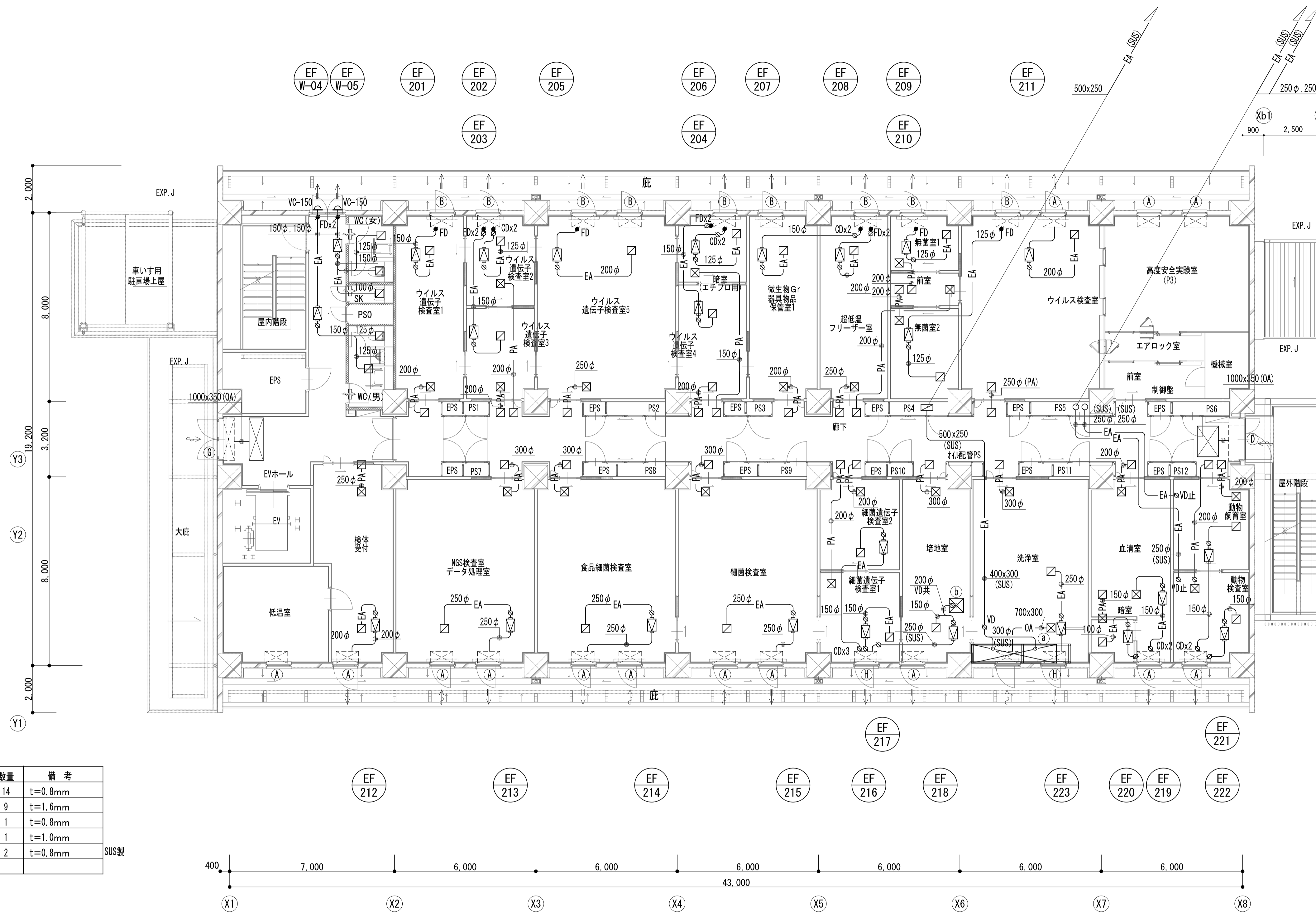
番号	大きさ	保温	数量	備考
A	900 x 500 x 500H	GW-25t	14	t=0.8mm
B	900 x 500 x 500H	GW-25t	6	t=1.6mm
E	1,700 x 500 x 750H	GW-25t	1	t=1.0mm

注) 保温は外巻とする。

チャンパーボックス

番号	種別	大きさ	内貼	数量
①	SA	1400 x 500 x 500H	GW-25t	2
②	RA	1400 x 500 x 500H	GW-25t	2

- (注)
- ∞ : 特記なき限りVDとする。
 - ∞ : CD(逆風防止ダンパ-)とする。
 - : FD(防火ダンパ-)とする。
 - ⊥ : VC(深型ベントキャップ(SUS))とする。



洗浄室フード廻り詳細 1/50
 (注)
 ☆ : 特記なき限りVDとする。
 ⊗ : CD(逆風防止ダンパ-)とする。
 ■ : FD(防火ダンパ-)とする。
 ◀ : VC(深型ベントキャップ (SUS))とする。

チャンパーボックス(全て建築工事)

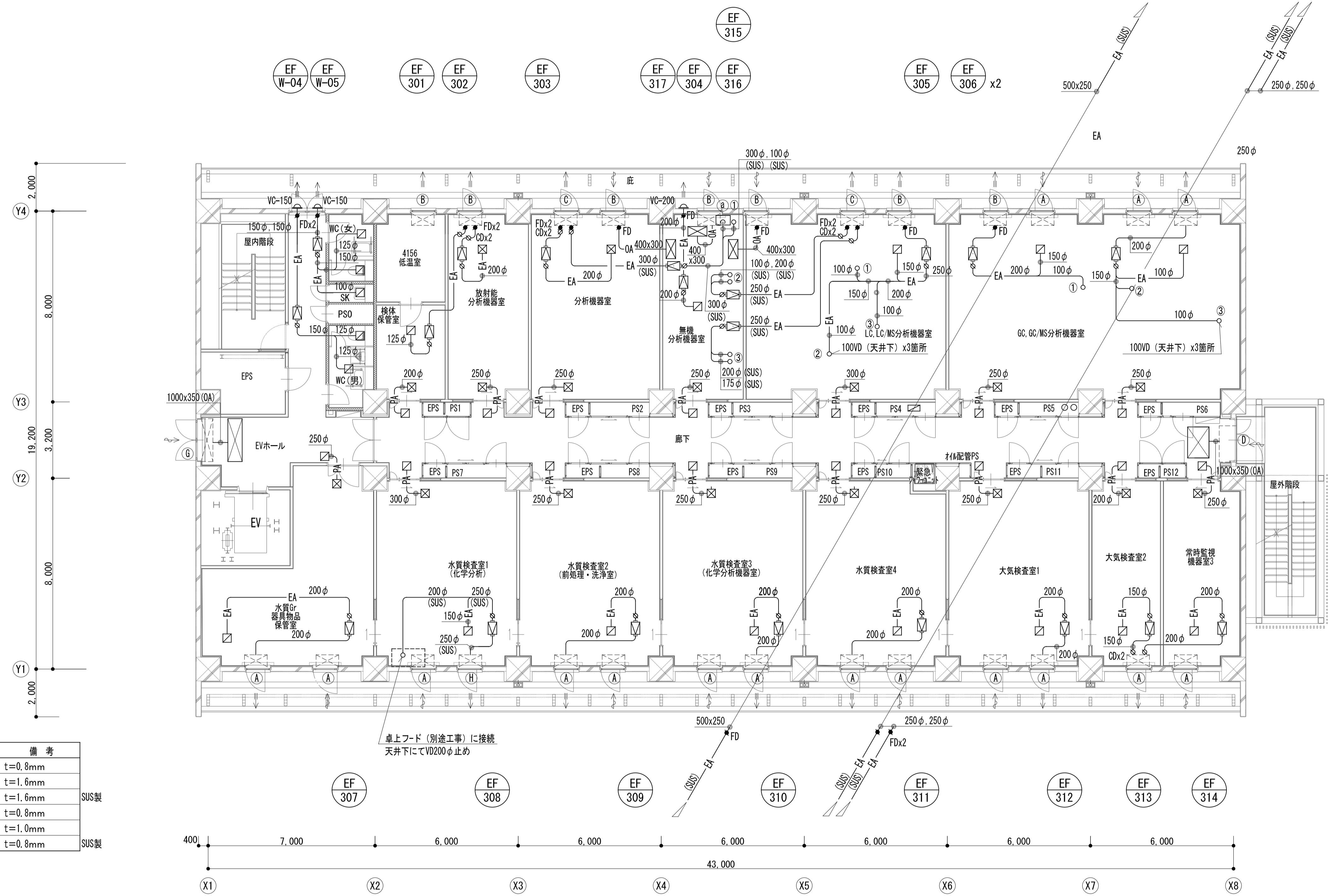
番号	大きさ	保温	数量	備考
(A)	900 x 500 x 500H	GW-25t	14	t=0.8mm
(B)	900 x 500 x 500H	GW-25t	9	t=1.6mm
(D)	1,700 x 500 x 425H	GW-25t	1	t=0.8mm
(E)	1,700 x 500 x 450H	GW-25t	1	t=1.0mm
(H)	900 x 500 x 500H	GW-25t	2	t=0.8mm

SUS製

注) 保温は外巻とする。

SUS製フード

番号	フードサイズ	排気面速	数量	設置場所
(a)	3600 x 800 x 900H	0.2m/s	1	洗浄室
(b)	600 x 600 x 500H	0.2m/s	1	培地室



チャンパーボックス(全て建築工事)

番号	大きさ	保温	数量	備考
(A)	900 x 500 x 500H	GW-25t	16	t=0.8mm
(B)	900 x 500 x 500H	GW-25t	7	t=1.6mm
(C)	900 x 500 x 500H	GW-25t	2	t=1.6mm SUS製
(D)	1,700 x 500 x 425H	GW-25t	1	t=0.8mm
(E)	1,700 x 500 x 450H	GW-25t	1	t=1.0mm
(H)	900 x 500 x 500H	GW-25t	1	t=0.8mm SUS製

注) 保温は外巻とする。

実験用排気一覧

1) 無機分析機器室 (SUS)	番号	実験機器名称 (別途)	備考
①VD100φ (EA) x1 (Q=1200m3/h)	4059	原子吸光分析装置	SUSフード : 400X600X900H, VD共
			天井下VD (SUS)・(CH-100) 止め
②VD100φ (EA) x1 (Q=30m3/h)	3032	誘導結合プラズマ質量分析装置	天井下VD (SUS)・(CH-100) 止め
②VD200φ (EA) x1 (Q=420m3/h)			天井下VD (SUS)・(CH-100) 止め
③VD175φ (EA) x1 (Q=220m3/h)	4058	誘導結合プラズマ発光分析装置	天井下VD (SUS)・(CH-100) 止め
③VD200φ (EA) x1 (Q=250m3/h)			天井下VD (SUS)・(CH-100) 止め

実験用排気一覧

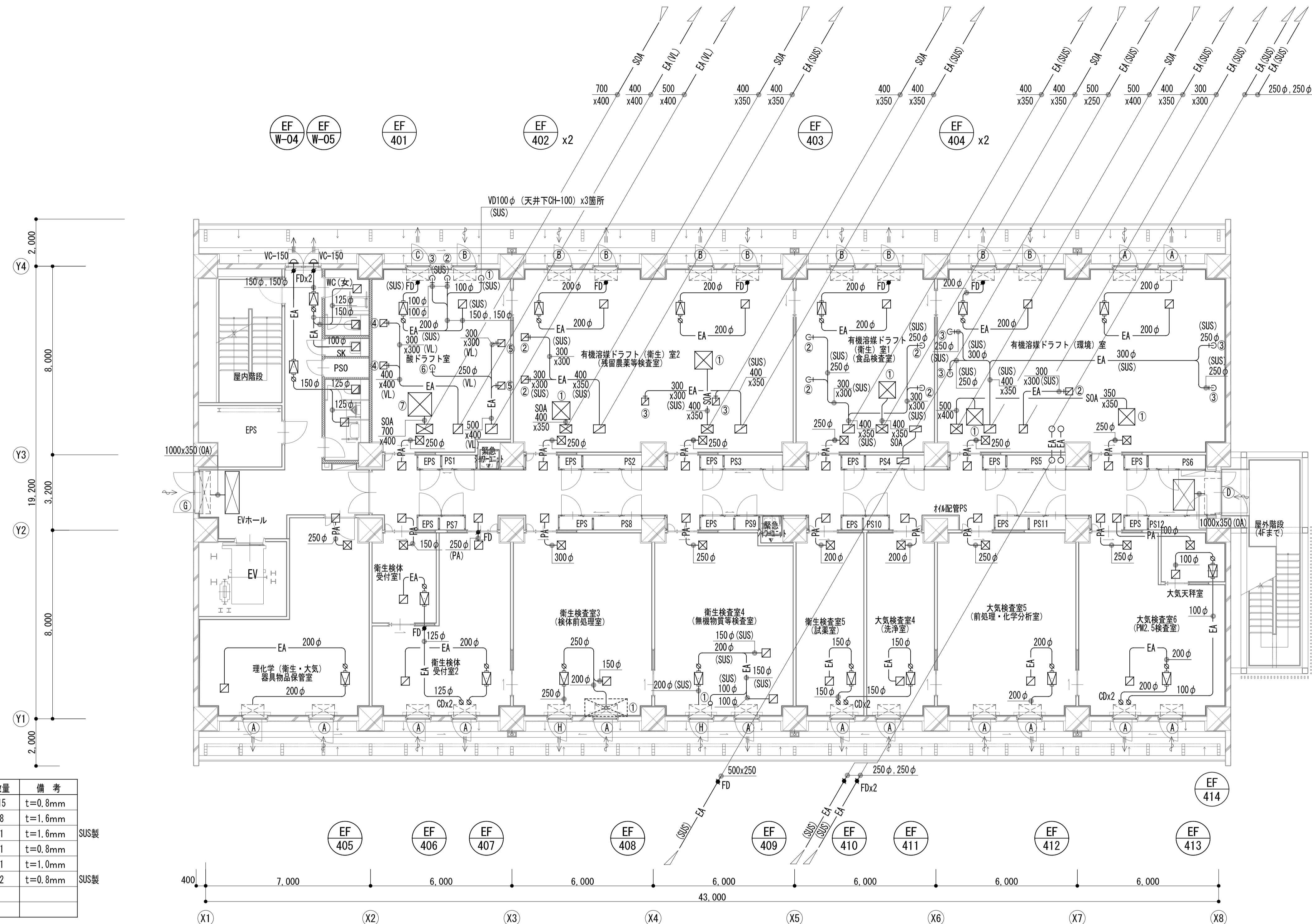
2) LC, LC/MS分析機器室	番号	実験機器名称 (別途)	備考
①VD100φ (EA) (Q=100m3/h)	4137	高速液体クロマトグラフ質量分析装置	SUSフード : 400X600X900H, VD共
②VD100φ (EA) (Q=100m3/h)	2119	クロマトグラフ	天井下VD (CH-100) 止め
③VD100φ (EA) (Q=100m3/h)	2117	クロマトグラフ	天井下VD (CH-100) 止め

3) GC, GC/MS分析機器室	番号	実験機器名称 (別途)	備考
①VD100φ (EA) (Q=100m3/h)	2101	ガスクロマトグラフ	天井下VD (CH-100) 止め
②VD100φ (EA) (Q=100m3/h)	2108	ガスクロマトグラフ	天井下VD (CH-100) 止め
③VD100φ (EA) (Q=100m3/h)	2097	ガスクロマトグラフ	天井下VD (CH-100) 止め

SUS製フード

番号	フードサイズ	排気面速	数量	設置場所
(a)	400 x 600 x 500H	-	1	無機分析室

- (注)
- : 特記なき限りVDとする。
 - ◎ : CD(逆風防止ダンパー)とする。
 - : FD(防火ダンパー)とする。
 - ◁ : VC(深型ベンチキャップ (SUS))とする。



チャンパーボックス(全て建築工事)

番号	種別	大きさ	保温	数量	備考
①	OA	900 x 500 x 500H	GW-25t	15	t=0.8mm
②	OA	900 x 500 x 500H	GW-25t	8	t=1.6mm
③	OA	900 x 500 x 500H	GW-25t	1	t=1.6mm
④	OA	900 x 500 x 500H	GW-25t	1	t=0.8mm
⑤	OA	1,700 x 500 x 750H	GW-25t	1	t=1.0mm
⑥	OA	900 x 500 x 500H	GW-25t	2	t=0.8mm

注) 保温は外巻とする。

実験用排気一覧

番号	実験機器名称(別途)	備考
1) 酸ドラフト室		
①VD100φ (SUS) (EA) (Q=100m3/h)	2055 電気マール炉	天井下VD (SUS)・(CH-100) 止め
②VD100φ (SUS) (EA) (Q=100m3/h)	4145 電気マール炉	天井下VD (SUS)・(CH-100) 止め
③VD100φ (SUS) (EA) (Q=100m3/h)	4144 電気炉	天井下VD (SUS)・(CH-100) 止め
④VD300 x 300 (EA) (Q=1400m3/h) x2	スクラバードラフト	天井下VD (SUS)・(CH-100) 止め
⑤VD300 x 300 (EA) (Q=1400m3/h) x2	ドラフト	天井下VD (SUS)・(CH-100) 止め
⑥VD250φ (EA) (Q=760m3/h) x1	卓上フード	天井下VD (SUS)・(CH-100) 止め
⑦ (SOA) (Q=6360m3/h) x1		制気ロリスト (2) 参照

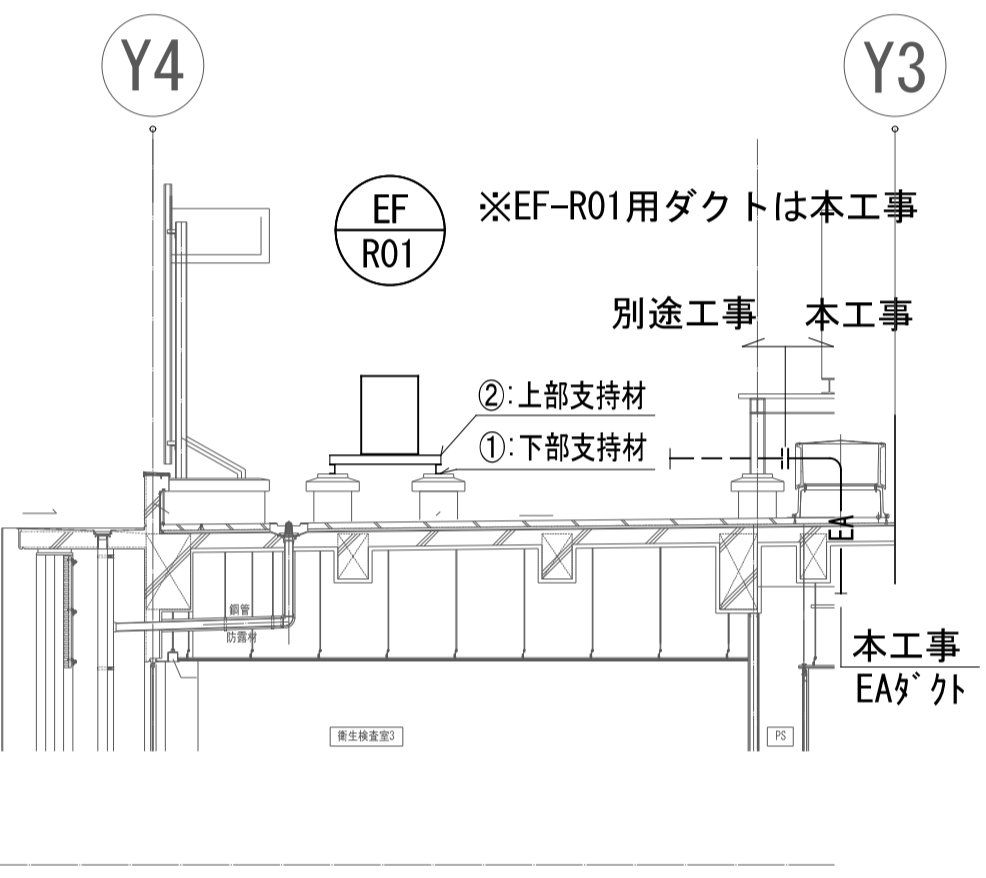
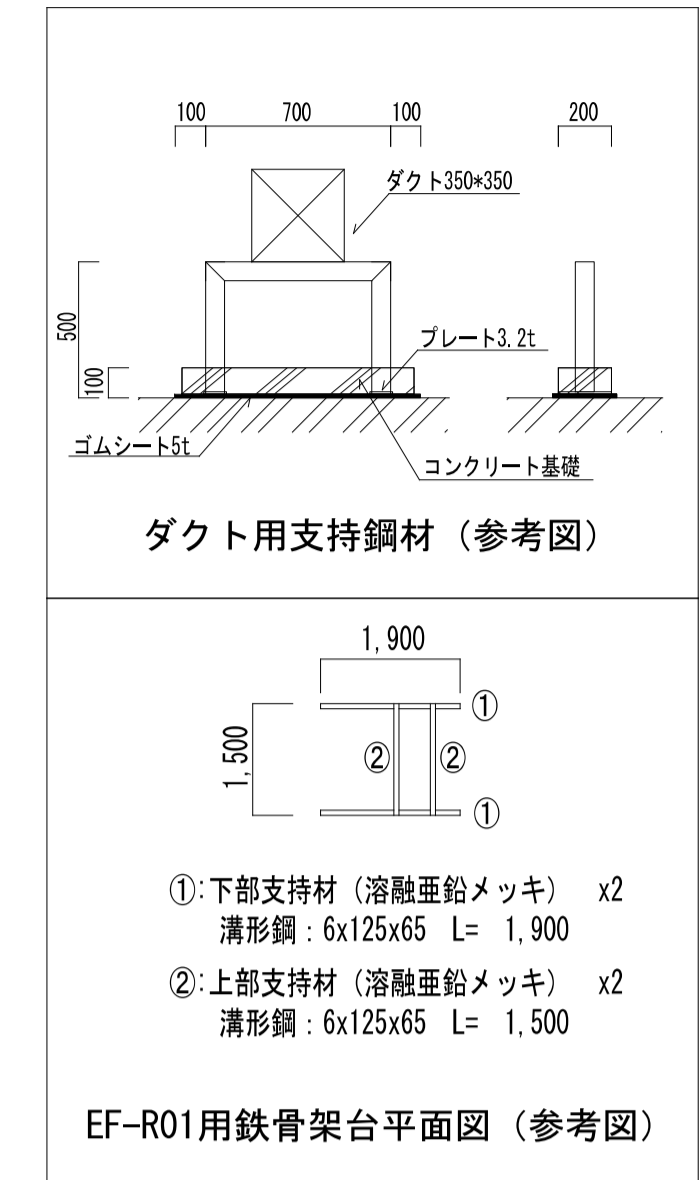
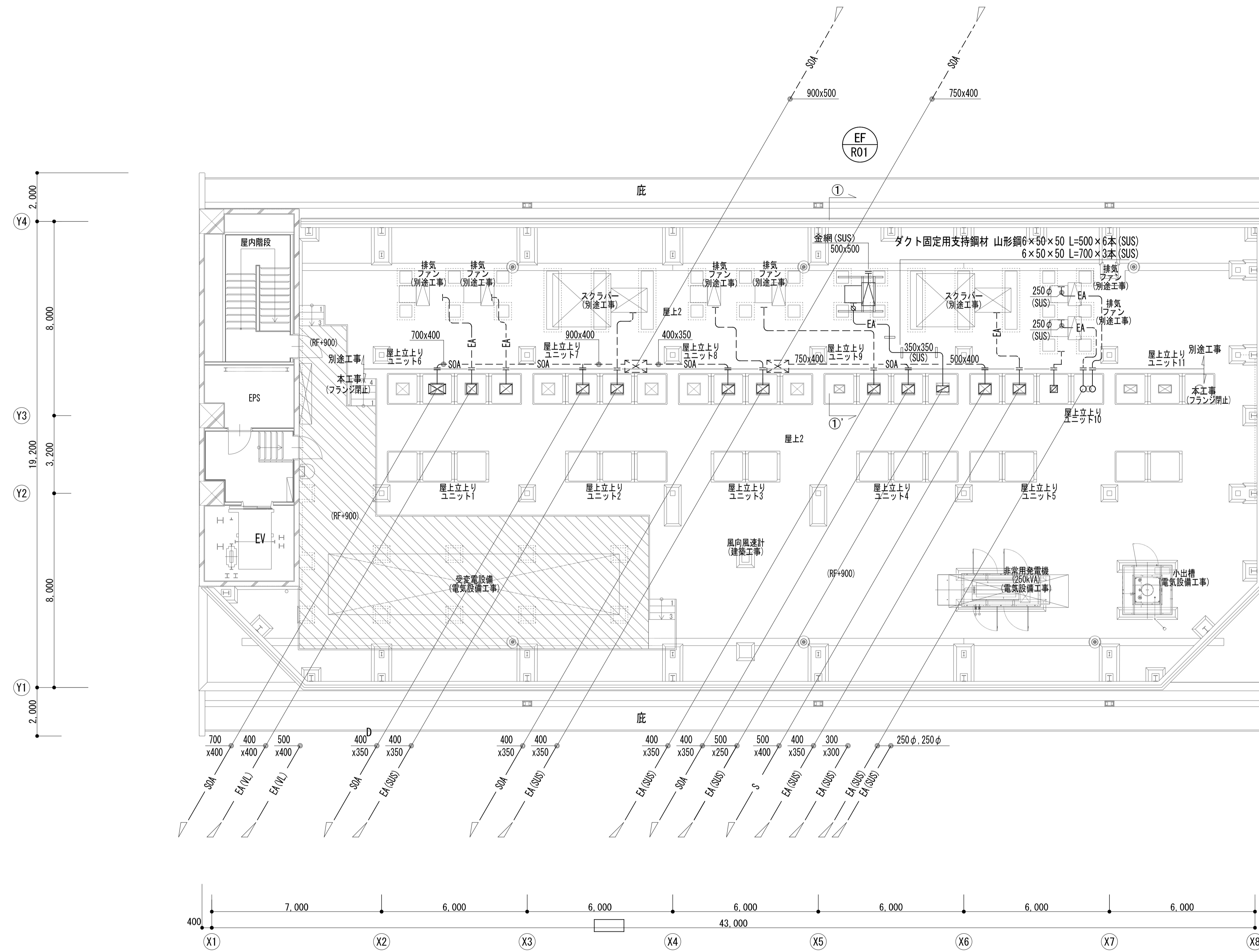
実験用排気一覧

番号	実験機器名称(別途)	備考
2) 有機溶剤ドラフト室(衛生)室2(残留農業検査室)		
① (SOA) (Q=2800m3/h) x2	ドラフト	制気ロリスト (2) 参照
②VD300 x 300 (EA) (Q=1400m3/h) x2	ドラフト	天井下VD (SUS)・(CH-100) 止め
③VD300 x 300 (EA) (Q=1400m3/h) x2	卓上フード	天井下VD (SUS)・(CH-100) 止め
3) 有機溶剤ドラフト室(衛生)室1(食品検査室)		
① (SOA) (Q=2600m3/h) x1	ドラフト	制気ロリスト (2) 参照
②VD250φ (EA) (Q=650m3/h) x4	ドラフト	天井下VD (SUS)・(CH-100) 止め

実験用排気一覧

番号	実験機器名称(別途)	備考
4) 有機溶剤ドラフト室(環境)室		
① (SOA) (Q=2055m3/h) x2		制気ロリスト (2) 参照
②VD300 x 300 (EA) (Q=1510m3/h) x1	卓上フード	天井下VD (SUS)・(CH-100) 止め
③VD250φ (EA) (Q=650m3/h) x4	卓上フード	天井下VD (SUS)・(CH-100) 止め
5) 衛生検査室3(検体前処理室)		
①VD: 200φ (Q=300m3/h) x1	卓上フード	天井下VD (SUS)・(CH-100) 止め
6) 衛生検査室4(無機物質等検査室)		
①VD (SUS): 100φ (Q=100m3/h) x1	電気マール炉(インフラオープン)	天井下VD (SUS)・(CH-100) 止め

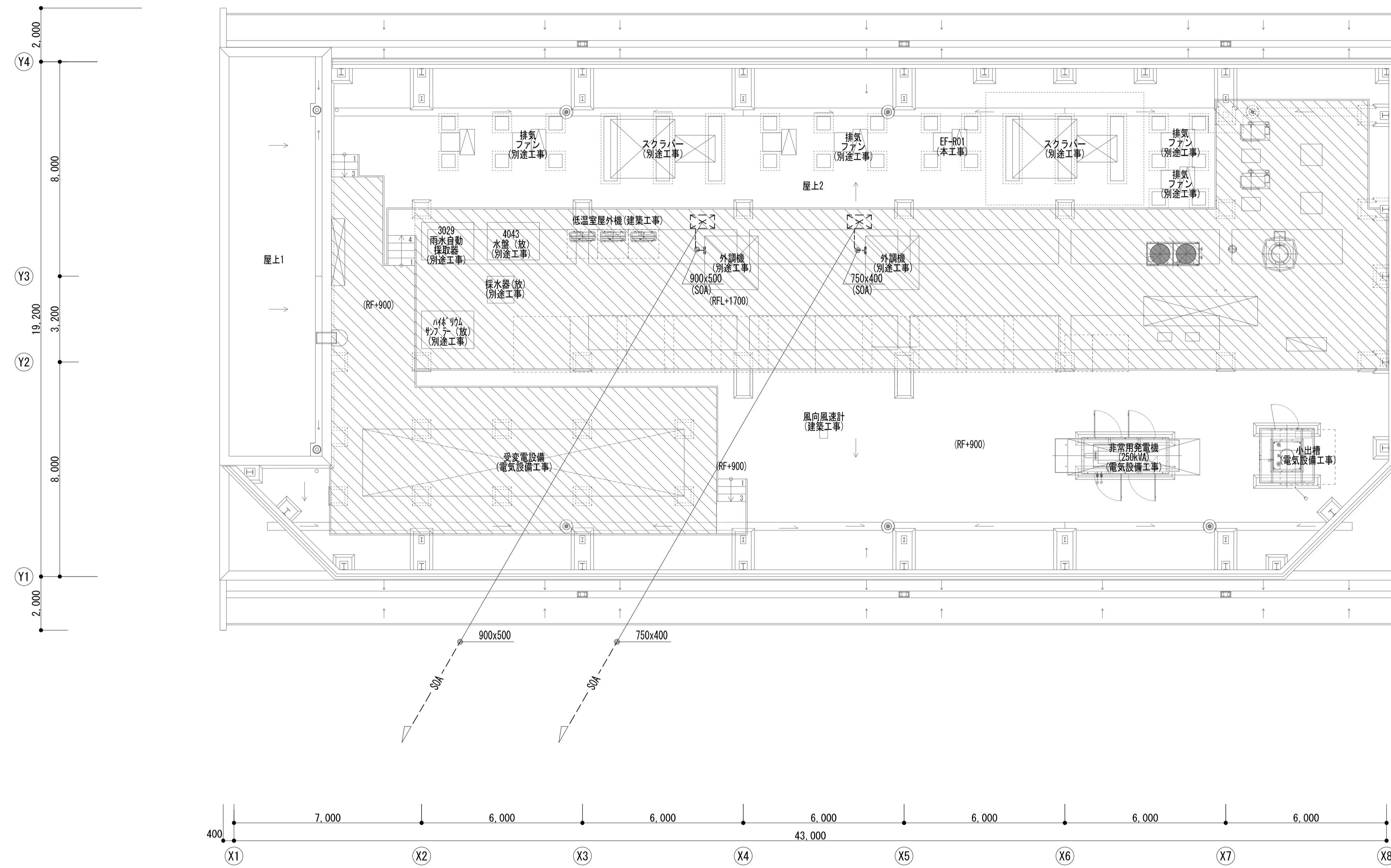
(注)
 ⊕ : 特記なき限りVDとする。
 ⊙ : CD(逆風防止ダンパー)とする。
 ⊕ : FD(防火ダンパー)とする。
 ⊕ : VC(深型ペントキャップ (SUS))とする。
 (VL) : 塩ビラインダクトを示す。



EF-R01用鉄骨架台設置要領平面図 (参考図) 1/100
①~①' 断面図

(注)
 ※ : 特記なき限りVDとする。
 φ : VC(深型'ハットキャップ'(SUS))とする。
 (VL) : 塩ビインゲ'ダ'外を示す。
 ---- : 別途工事'ダ'外(将来工事)とする。

和歌山県 県土整備部 公共建築課	担当	後印	山下設計・岡本設計 設計共同体	資格/番号	記名	捺印	主任技術者	建築担当	電気担当	機械担当	工事名	図面内容	頁番号
				代表設計者	一般建築士 第 号	服部 久雄						環境衛生研究センター機械設備工事	空気調和設備 R1階ダクト平面図
				担当設計者	一般建築士 第 号							縮尺	区分
												1/100 (A1)・1/200 (A3)	空気調和設備図



(注)
 ※ : 特記なき限りVDとする。
 ---- : 別途工事以外(将来工事)とする。
 ・斜線部はデッキ(建築工事)範囲とする。

和歌山県 県土整備部 公共建築課	担当	検印	山下設計・岡本設計 設計共同体	資格/番号	記名	捺印	主任技術者	建築担当	電気担当	機械担当	工事名	図面内容	頁番号
				代表設計者	一級建築士 第 号	服部 久雄						環境衛生研究センター機械設備工事	空気調和設備 R2階ダクト平面図
				担当設計者	一級建築士 第 号							縮尺	区分
												1/100 (A1) ・ 1/200 (A3)	空気調和設備図